

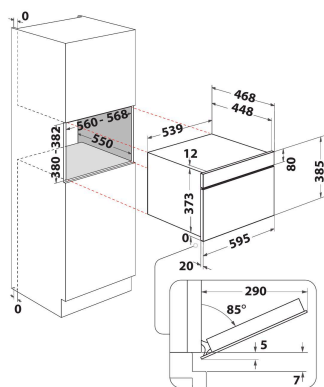
# WMD54MBG

12NC: 859991682670

GTIN (EAN) kods: 8003437397363

Whirlpool

SENSING THE DIFFERENCE



## GALVENĀS IEZĪMES

Produktu grupa	Mikroviļnis
Tirdzniecības kods	WMD54MBG
Produkta pamatkrāsa	Urban beige
Mikroviļņu krāsns veids	MW+Grila funkcija
Konstrukcijas veids	Iebūvēts
Vadības veids	Elektronisks
Vadības iestatījumu veids	LED
Papildu gatavošanas metode Grill	Jā
Crisp	Jā
Tvaiks	Nē
Papildu gatavošanas metode Fan cooking	Nē
Pulkstenis	Jā
Automātiskās programmas	Jā
Produkta augstums	385
Produkta platums	595
Produkta dziļums	468
Minimālais nišas augstums	380
Minimālais nišas platums	556
Nišas dziļums	550
Neto svars (kg)	27
Tilpnes tilpums (l)	31
Rotējošai šķīvīvis	Jā
Rotējošā šķīvīja diametrs	325
Integrēta tīrīšanas sistēma	Hidrolītisks

## TEHNISKĀS ĪPAŠĪBAS

Strāva (A)	10
Voltāža (V)	220-240
Frekvence (Hz)	50
Length of electrical supply cord (cm)	135
Kontaktdakšas veids	Schuko
Taimeris	Jā
Grila jauda (W)	800
Grila veids	Kvarcs
-	Nerūsējošais tērauds
Iekšējais apgaismojums	Jā
Papildu gatavošanas metode Grill	Jā
Tilpnes iekšējo gaismas elementu novietojums	Labā puse

## ENERGOEFĒKTIVITĀTES MARĶĒJUMS

6th Sense / Dynamic Intelligence	6th Sense
Jaudas līmeņu skaits	7
Maksimālā mikroviļņu jauda (W)	1000
Maizes atkausēšana	Nē
Jet defrost	Jā
Jet start	Jā