

GMAL 9522/IXL

12NC: 859991632580

Code EAN: 8003437623363

Whirlpool

SENSING THE DIFFERENCE



Table de cuisson au gaz Whirlpool: 5 brûleurs gaz - GMAL 9522/IXL

Des technologies et caractéristiques standards vous facilitant la vie.



iXelium

Le traitement révolutionnaire iXelium. Protection incomparable pour un éclat durable et un entretien minimal.



Brûleurs 4000W

Brûleurs 4000W. Des résultats savoureux, encore plus rapidement. Cuisinez vos plats à la perfection avec ce brûleur 4000W.



5 brûleurs puissants gaz

Cette table de cuisson Whirlpool est équipée de 5 brûleurs puissants à haute efficacité énergétique conçus pour fournir une chaleur supplémentaire et accélérer l'ébullition, la friture ou la cuisson des aliments à vapeur.



Ébullition Rapide

L'eau bout plus rapidement grâce à la technologie 6TH SENSE, 30% plus efficace en termes de temps et d'énergie pour faire bouillir 2 litres d'eau.* (* D'après des tests internes comparant l'ébullition de 2 litres d'eau au moyen de la technologie à induction et au moyen des technologies au gaz et par rayonnement).



Facile à nettoyer

Nettoyage facilité. Avec nos surfaces faciles à nettoyer, tout ce dont vous avez besoin pour faire briller votre plaque de cuisson est un chiffon propre humide.



MultiLevel Flame

9 niveaux de puissance sur chaque foyer permettant d'ajuster la flamme au type de cuisson pour obtenir des résultats parfaits.



Grilles lavables au lave-vaisselle

Gardez votre table de cuisson propre simplement et en toute sécurité grâce aux grilles lavables au lave-vaisselle.



Acier inox

Pour donner un look actuel à votre cuisine.



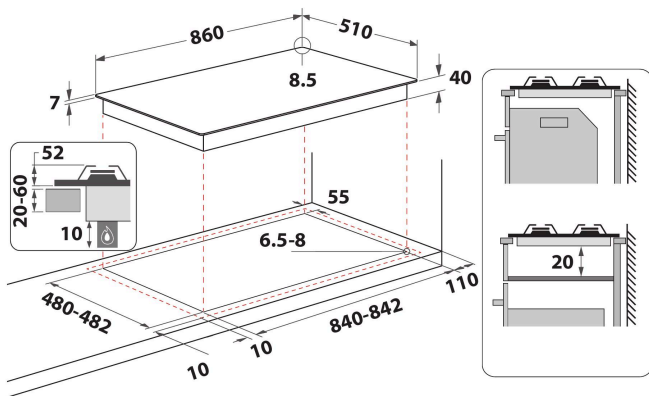
Support de grilles en fonte

Supports de grilles en fonte pour un look professionnel et une meilleure stabilité.



Commandes frontales

Les boutons de commande, de saisie facile, sont situés sur un panneau de commande frontal très pratique.



- iXelium traitement
- Supports de casseroles en fonte
- Sécurité thermocouple : interrompt l'arrivée du gaz lorsque la flamme s'éteint
- Boutons Argent peint
- Commande Front
- Plaque de cuisson 90 cm
- Allumage électronique d'une main
- 5 brûleurs
- 5 brûleurs: 1 brûleur DCC medium 4000 W, 1 brûleur Semi-rapide 1650 W, 1 brûleur Rapide 3000 W, 1 brûleur Auxiliaire 1000 W, 1 brûleur Semi-rapide 1650 W
- Cordon d'alimentation inclus
- Dimensions (HxLxP): 41x860x510 mm
- Dimensions de la niche HxLxP: 41x840x490 mm
- Tension: 220-240 V
- Niveau de connexion de gaz: 11300 W

GMAL 9522/IXL

12NC: 859991632580

Code EAN: 8003437623363

Whirlpool

SENSING THE DIFFERENCE

CARACTERISTIQUES PRINCIPALES

Groupe de produit	Table de cuisson
Type de construction	Encastrable
Type de commande	N/A
Types de dispositifs de réglage et d'alarme	Bouton
Nombre de brûleurs	5
Nombre de foyers électriques	0
Nombre de plaques électriques	0
Nombre de plaques radiantes	0
Nombre de plaques halogènes	0
Nombre de plaques à induction	0
Nombre de zones de chauffe-plat électriques	0
Emplacement du bandeau de commande	Front
Matériau de base de la surface	Inox
Couleur principale du produit	Inox Ixelium
Puissance de raccordement	0
Puissance de raccordement au gaz	11300
Type de gaz	G20
Intensité	0,2
Tension	220-240
Fréquence	50/60
Longueur du cordon électrique	85
Type de prise	Non
Raccordement au gaz	Cylindrique
Largeur du produit	860
Hauteur du produit	41
Profondeur du produit	510
Hauteur minimale de la niche d'encastrement	41
Largeur minimale de la niche d'encastrement	840
Profondeur de la niche d'encastrement	490
Poids net	16
Programmes automatiques	Non

CARACTERISTIQUES TECHNIQUES

Témoin de mise sous tension	Non
Témoin de fonctionnement des plaques	0
Type de régulation	Contrôle de la température
Type de couvercle	Sans
Témoin de chaleur résiduelle	Sans
Interrupteur Marche/Arrêt	Non
Dispositif de sécurité	-
Minuterie	Non

PERFORMANCES

Type d'énergie	Gaz
----------------	-----