

Whirlpool



## Brukerveiledning



[www.whirlpool.eu/register](http://www.whirlpool.eu/register)



---

# BRUKERVEILEDNING

---



**MANGE TAKK FOR AT DU HAR KJØPT ET WHIRLPOOL-PRODUKT.**

For å oppnå en mer fullstendig assistanse, vennligst registrere apparatet ditt på

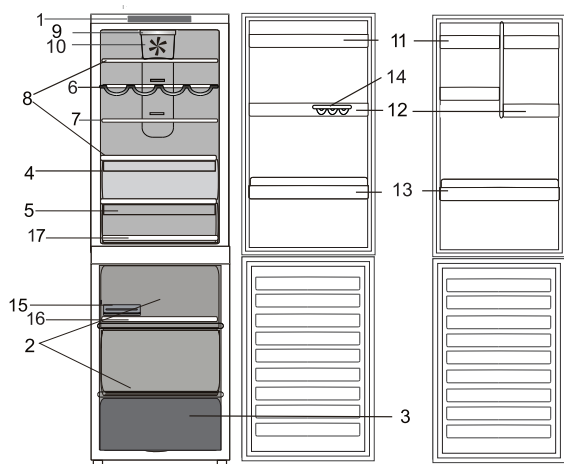
[www.whirlpool.eu/register](http://www.whirlpool.eu/register)

---

## STIKKORDREGISTER

<b>Bruk &amp; Vedlikeholdsveiledning</b> .....	<b>2</b>
<b>Produktbeskrivelse</b> .....	<b>2</b>
Tilbehør * .....	2
Kontrollpanel .....	3
Hyller .....	4
Dør .....	4
No-frost kjøleskapsseksjon .....	4
Fresh Box 0° .....	4
No-frost fryserseksjon .....	5
<b>Hvordan bruke apparatet</b> .....	<b>6</b>
Første gangs bruk .....	6
Kjøleskap og oppbevaring av matvarer .....	6
Slik oppbevarer du fersk mat og drikke .....	6
Fryserseksjon oppbevaring av mat .....	7
Fjerning av boksen i fryserkuffen .....	7
Tips for innfrysing og oppbevaring av ferske matvarer .....	7
Frossenmat: handletips .....	7
Oppbevaringstider for hjemmefrossen mat .....	8
Funksjonslyder .....	8
Tabell med alarmer .....	9
Råd når apparatet ikke er i bruk .....	9
<b>Renhold og vedlikehold</b> .....	<b>10</b>
<b>Feilsøkjingsliste</b> .....	<b>11</b>
<b>Ettersalgsservice</b> .....	<b>12</b>
<b>Installasjonsveiledning</b> .....	<b>13</b>

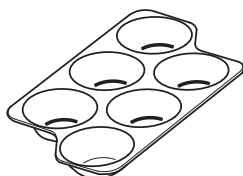
## Produktbeskrivelse



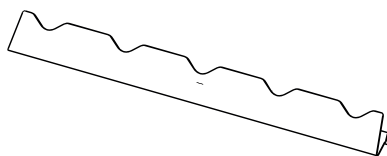
1. Kontrollpanel
2. Oppbevaringsseksjoner
3. Fryser- og oppbevaringsseksjon
4. Kjølerseksjon \*  
(best for kjøtt og fisk)
5. Skuff for frukt og grønnsaker
6. Vinstativ \*
7. Sammenbrettbar hylle \*
8. Hyller
9. LED-lys
10. Vifte \*
11. Uttrekkbar oppbevaringshylle med deksel \*
12. Avtakbare flerbrukshyller
13. Flaskehylle
14. Egghylle \*
15. Isterningbeholder \*
16. Underlag for hurtig frysing \*
17. Underlag for friskholdelse \*

### Tilbehør \*

#### EGGSKUFF



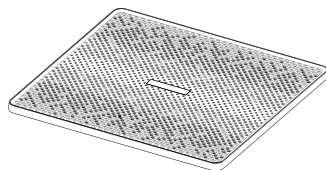
#### FLASKEHYLLE



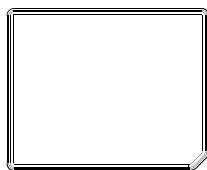
#### SAMMENBRETTBAR HYLLE



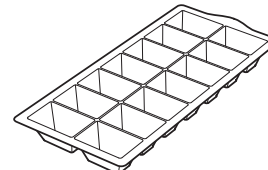
#### UNDERLAG FOR FRISKHOLDELSE



#### UNDERLAG FOR HURTIG FRYSING

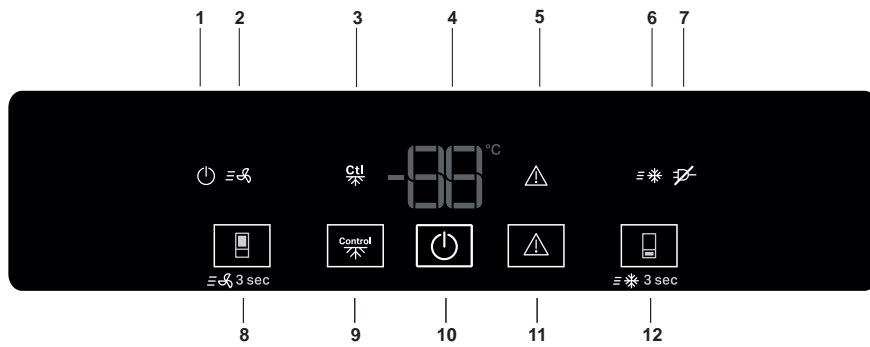


#### ISSKUFF



\* Kun tilgjengelig på noen modeller

## Kontrollpanel



- |    |   |     |   |
|----|---|-----|---|
| 1. | On/stand-by indikator                   | 7.  | Indikator for strømbruddalarm                 |
| 2. | Indikator for rask nedkjøling           | 8.  | Fridge temperature-knapp / Fast cool-knapp    |
| 3. | Presisjonskontrollindikator             | 9.  | Presisjonskontrollknapp                       |
| 4. | Kjøleskap/fryser temperaturdisplay (°C) | 10. | På/hvilemodus                                 |
| 5. | Stopp alarm-indikator                   | 11. | Stop alarm                                    |
| 6. | Fast freeze indikator                   | 12. | Freezer temperature-knapp / Fast freeze-knapp |

### På/hvilemodus

For å sette produktet på Stand-by, **trykk og hold inne knappen On/ Stand By i 3 sekund**. Alle indikatorene slås av unntatt On/Standby-indikatoren. Trykk igjen for å aktivere apparatet på nytt.

### Kjøleskapstemperatur

For å regulere temperaturen i kjøleskapet, trykk på Fridge °C-knappen. Kjøleskapstemperaturen kan justeres mellom +2 °C og +8 °C, som vist med lysdiodene for Kjøleskapstemperatur.

### Fryserens temperatur

For å regulere temperaturen i fryseren, trykk på knappen Freezer °C. Frysertemperaturen kan justeres mellom -16 °C og -24 °C, som vist med lysdiodene for frysertemperatur.

### Hurtig nedkjøling

Bruk funksjonen for hurtig nedkjøling til å øke nedkjølingskapasiteten i kjøleskapsseksjonen. Denne funksjonen anbefales når en stor mengde matvarer legges inn i kjøleskapsseksjonen. Trykk på knappen for rask nedkjøling for å aktivere denne funksjonen. Indikatoren for hurtig nedkjøling slås på når den aktiveres. Funksjonen deaktiveres automatisk etter 6 timer, eller den kan deaktiveres manuelt ved å trykke på knappen for rask nedkjøling igjen.

### Rask innfrysing

En anbefaler at denne funksjonen brukes når du plasserer spesielt mye mat som skal fryses ned, i fryserseksjonen. Ett døgn før du skal fryse ned fersk mat, trykker du på Fast Freeze-knappen for å aktivere Fast Freeze-funksjonen. Indikatoren for Fast Freeze slås på når den aktiveres. Etter et døgn kan du legge matvarene som skal fryses inn i den midterste fryseseksjonen. Funksjonen deaktiveres automatisk etter 48 timer, eller den kan deaktiveres manuelt ved å trykke på knappen for rask nedkjøling igjen.

### Presisjonskontrollfunksjon

Presisjonskontrollfunksjonen er en avansert teknologi som reduserer temperaturvariasjonene i hele fryserseksjonen til et minimum, takket være et innovativt luftsystem som arbeider fullstendig uavhengig i forhold til kjøleskapet. Frysemerker reduseres med opptil 60% og maten beholder sin opprinnelige kvalitet og farge. Trykk ganske enkelt på knappen for presisjonskontroll for å aktivere eller deaktivere presisjonskontrollfunksjonen. Denne funksjonen arbeider på riktig måte innenfor et definert temperaturintervall: mellom -22 °C og -24 °C.

Når funksjonen er innkoblet og temperaturen er stilt inn til en temperatur som er varmere enn -22°C, stilles temperaturen automatisk inn på -22°C slik at den er tilpasset driftsintervallet. Dersom funksjonen er innkoblet og brukeren endrer temperaturen i fryseren, utenfor det aktuelle driftsintervallet, vil funksjonen slå seg av automatisk. Dersom Hurtig frysing er innkoblet, er funksjonen "Presisjonskontroll" sperret helt til funksjonen Fast Freezing (hurtig nedfrysing) slås av.

**Vifte \***

Viften forbedrer temperaturfordelingen inne i kjøleseksjonen, slik at maten bevares bedre. Viften starter/stopper å gå avhengig av temperaturen og/eller fuktighetsnivået inne i kjøleskapet. Dersom apparatet har en slik vifte, kan det utstyres med antibakterielt filter. Dersom apparatet har en slik vifte, kan det utstyres med antibakterielt filter. Besøk nettstedet eller ta kontakt med kundeservicen for å kjøpe filteret.

**LED-lys**

Hvis LED-lys system ikke virker, må du kontakte serviceavdelingen for å få det skiftet.

**Viktig:** Lyset i kjøleseksjonen tennes når døren åpnes. Hvis døren holdes åpen i mer enn 8 minutter, slås lyset automatisk av.

**6<sup>th</sup> Sense**

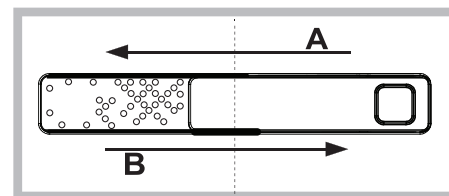
**6<sup>th</sup>  
sense**

Dette fungerer automatisk for å sikre optimale forhold for å bevare maten. "6<sup>th</sup> Sense" aktiveres automatisk når:

- en stor mengde mat legges inn i kjøleskapet
- kjøleskapsdøren blir stående åpen lenge
- Det har oppstått et lengre strømbrudd og temperaturen i apparatet har steget til et nivå som kan være skadelig for matvarene som oppbevares.

**Fuktighetskontroll\***

Åpne anordningen for regulering av fuktighet (posisjon B) dersom du ønsker å oppbevare maten i omgivelser med mindre fuktighet, som frukt, eller lukk den (posisjon A) for å oppbevare mat i fuktigere omgivelser som grønnsaker.

**Sammenbrettbar hylle \***

Takket være systemet med skinner, kan du skyve den fremre delen under og dermed opprette en ekstra oppbevaringsplass for høye flasker eller mugg.

**Skuff i fryseren som er lett tilgjengelig \***

Fryser-skuffen er nyttig for å få lett tilgang til produkt som brukes ofte, for å fryse ned eller ganske enkelt oppbevare rester eller små element.

**Hyller**

Alle hyller, klaffer og uttrekkskurver kan fjernes.

**Dør****Omhengsling av dør**

Merk: Du kan endre hvilken vei døren åpner seg. Hvis dette gjøres av serviceavdelingen, dekkes det ikke av garantien. Det anbefales at man er to når døren skal omhengsles. Følg instruksjonen.

**No-frost kjøleskapseksjon**

Avriming av kjøleseksjonen skjer automatisk. Vanndråper på bakveggen inne i kjøleseksjonen viser at den automatiske avrimingsfasen pågår.

Smeltevannet renner ned gjennom et dreneringshull og samles deretter opp i en beholder, der det fordamper.

**Fresh Box 0°**

Seksjonen Fresh Box 0° garanterer driftstemperaturer fra -2°C til 3°C avhengig av hvilken innstilling som er valgt for kjøleskapstemperatur, som er ideell for å:

- oppbevare kjøtt, fisk og delikat mat;
- hurtig nedkjøling av varm mat;
- nedfrysing ved lav temperatur (dette hindrer spredning av mikroorganismer)

Du kan oppnå 0°C temperatur, under standard forhold, når temperaturen i kjøleskapet er stilt inn på minste temperatur. Husk at ved å endre kjøleskapstemperaturen endrer du også temperaturen i Fresh Zone 0° seksjonen. Husk at Fresh Box 0° seksjonen er en mekanisk funksjon som alltid er aktiv, den kan ikke slås av.

\* Kun tilgjengelig på noen modeller

## **No-frost fryserseksjon**

---

No Frost fryserne sirkulerer kald luft rundt i oppbevaringsområdene og forhindrer isdannelse, og eliminerer dermed helt behovet for avising.

Frosne artikler setter seg ikke fast i vegger, etiketter forblir leselige og oppbevaringsrommet forblir ryddig.

## Hvordan bruke apparatet

### Første gangs bruk

Vent i minst to timer, etter installasjonen, før du kople apparatet til strømmettet. Kople apparatet til strømmettet og det vil starte automatisk. De ideelle lagringstemperaturene for maten er forhåndsinnstilt ved fabrikken.

Etter at du har slått apparatet på, må du vente i 4-6 timer før den riktige oppbevaringstemperaturen nås for et normalt fullt apparat.

### Kjøleskap og oppbevaring av matvarer

I kjøleseksjonen kan fersk mat og drikke oppbevares. Kjøleseksjonen avrimes fullstendig automatisk. At det av og til forekommer vanndråper på seksjonens indre bakvegg, er et tegn på den automatiske avrimingsfasen. Smeltevannet renner ned gjennom et dreneringshull og samles deretter opp i en beholder, der det fordamper.

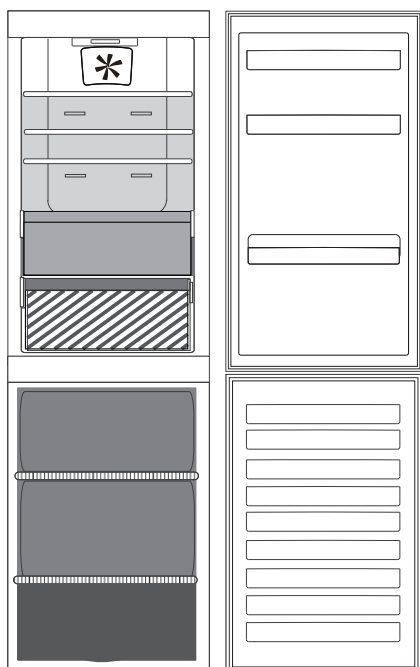
Merk: omgivelsestemperaturen, hvor ofte dørene åpnes og apparatets plassering kan ha innvirkning på den innvendige temperaturen i de to seksjonene. Still inn temperaturen avhengig av disse faktorene. Ved svært fuktige forhold kan det dannes kondens i kjøleseksjonen, særlig på glasshyllene. I dette tilfellet anbefales det at du lukker beholdere som inneholder væske (f.eks. en kjele med sjy), pakker inn mat med høyt vanninnhold (f.eks. grønnsaker) og slår på vifta, hvis den finnes. Alle skuffer, dørhyller og hyller kan fjernes.

#### Luftventilasjon

Den naturlige luftsirkulasjonen i kjøleskapseksjonen gir soner med ulike temperaturer. Det er kaldest like over frukt- og grønnsaksskuffen og inne ved bakveggen. Det er varmest helt øverst mot døren. Utilstrekkelig ventilasjon gir økt energiforbruk og dårligere kjøling.

### Slik oppbevarer du fersk mat og drikke

Matvarer som frigjør store mengder etylengass (epler, aprikoser, pærer, fersken, avokado, fiken, plommer, blåbær, melon, bønner) og de som er følsomme for denne type gasser, som frukt, grønnsaker og salat, må alltid oppbevares adskilt eller pakkes inn slik at oppbevaringstiden ikke reduseres; for eksempel må aldri tomater plasseres sammen med kiwi eller kål. Ikke plassere matvarene så tett sammen at luften ikke kan sirkulere ordentlig. Bruk beholdere av plast, metall, aluminium og glass som kan resirkuleres, og pakk inn maten i plastfolie. Hvis du kun oppbevarer noen få matvarer i kjøleskapet, anbefaler vi at du bruker hyllene like over frukt- og grønnsaksskuffen, siden dette er det kaldeste området i seksjonen. Bruk alltid lukkede beholdere til væske og matvarer med sterk lukt eller smak eller som lett trekker til seg lukt eller smak. Bruk en flaskeholder (gjelder kun enkelte modeller) for å unngå at flasker velter.

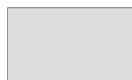


#### Forklaring



#### TEMPERERT SONE

Anbefales for oppbevaring av tropisk frukt, bokser, drikkevarer, egg, sauser, sylteagurk, smør, syltetøy



#### KJØLESONE

Anbefales for oppbevaring av ost, melk, meieriprodukt, delikatesser, yoghurt



#### DET KJØLIGSTE OMRÅDET

Anbefales for oppbevaring av kjøttpålegg, desserter, kjøtt og fisk



#### FRUKT OG GRØNNSAKSSKUFF

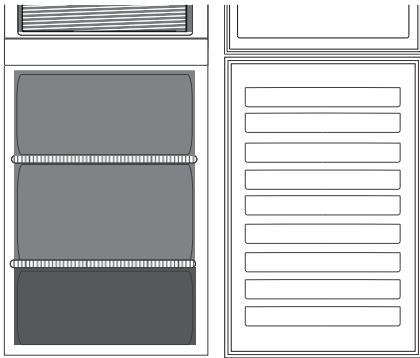
## Fryserseksjon oppbevaring av mat

Fryserseksjonen gjør at frossen mat kan oppbevares (i perioden oppgitt på emballasjen) og fersk mat kan fryses. Mengden ferskmat som kan fryses i løpet av ett døgn, står på servicemerket. Plasser den ferske maten i innfrysingsområdet i fryserseksjonen. La det være nok plass rundt maten til å luft kan sirkulere fritt. Vi anbefaler at du ikke fryser mat som er delvis tint, på nytt. Det er viktig å pakke inn maten på en måte som forhindrer vanninntrengning, fukt eller kondens.

For å få mer volum kan fryserseksjonen brukes uten fryserens skuffer. Påse at døren er godt lukket igjen.

### Isbiter

Fyll 2/3 av isskuffen med vann og legg den tilbake i fryserseksjonen. Ikke bruk skarpe eller spisse gjenstander til å fjerne is med under noen omstendigheter.



### Forklaring



**SKUFFER I FRYSESEKSJON**

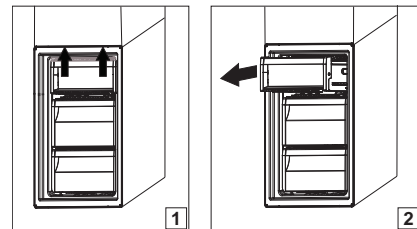
**SKUFF I FRYSESONEN**

(Kaldeste sone)

Anbefalt for nedfrysing av ferskmat/tilberedt mat.

## Fjerning av boksen i fryserkuffen

- Åpne døren til fryseren.
- Dra boksen oppover ved å holde i høyre og venstre hjørne (1).
- Fjern skuffen (2).
- Installer den øvre boksen i motsatt rekkefølge.



## Tips for innfrysing og oppbevaring av ferske matvarer

- Vi anbefaler at du merker og daterer alle dine frossenvarer. Å sette på en etikett hjelper deg til å identifisere matvarer og til å vite når de bør brukes før kvaliteten forringes. Du må ikke fryse tint mat på nytt.
- Før du fryser fersk mat, bør du pakke og forsegle maten: aluminiumsfolie, plastfolie, luft- og vanntette plastposer, polyetylenbokser med lokk eller annen innpakning som tåler frysing.
- Mat må være fersk, moden og av beste kvalitet for å få frossen mat av høy kvalitet.
- Ferske grønnsaker og frukt bør fortrinnsvis fryses med det samme de er plukket for å bevare den opprinnelige næringsverdien, konsistensen, fargen og smaken. Noe kjøtt, spesielt vilt, bør henges før det fryses.
- Varm mat må alltid avkjøles før den legges i fryseren.
- Helt eller delvis tint mat må spises umiddelbart. Du må ikke fryse tint mat på nytt, med mindre den kokes etter tining. Når den er tilberedt, kan tintet mat fryses på nytt.
- Du må ikke fryse flasker som inneholder væske.

## Frossenmat: handletips

Når du kjøper frosne matvarer:

- Påse at innpakningen ikke er ødelagt (frossen mat i ødelagt innpakning kan ha blitt dårlig). Hvis pakken har est opp eller har fuktige flekker, er det mulig at maten ikke har vært lagret på beste måte slik at den alt har begynt å tine.
- Når du handler bør du kjøpe frossen mat på slutten av handleturen og ta den med hjem i en isolert kjølebagg.
- Legg maten i fryseren med én gang du kommer hjem.
- Hvis matvarene har begynt å tine, skal de ikke fryses på nytt. Spis maten innen 24 timer.
- Unngå eller reduser variasjoner i temperaturen til et minimum. Ta hensyn til best-før-datoen på pakken.
- Lagre maten i samsvar med lagringsinformasjonen på pakken.



## Oppbevaringstider for hjemmefrossen mat

Produkt	Oppbevaringsperiode
Smør eller margarin	6 måneder
Ost	3 måneder
<b>Fisk</b>	2/3 måneder
Skalldyr	1 måned
Frukt (bortsett fra sitrus-frukter)	8-12 måneder
Iskrem og sorbett	2/3 måneder
<b>Kjøtt</b>	
Skinke- pølse	2 måneder
Steker (oksekjøtt-svinekjøtt-lam)	8/12 måneder
Biffer eller koteletter (oksekjøtt-lam-svinekjøtt)	4 måneder
Melk, fersk væske	1-3 måneder
Fjærkre (kylling-kalkun)	5-7 måneder
Grønnsaker	8-12 måneder

## Funksjonslyder

Det er normalt at det kommer lyder fra apparatet, siden det har en rekke vifter og motorer som regulerer ytelsen og som slås på og av automatisk.

### Noen av funksjonslydene kan reduseres ved å:

- Nivåreguler apparatet og monter det på en horisontal flate.
- Hold apparatet og møbler fra hverandre for å unngå kontakt.
- Kontroller om innvendige komponenter er riktig plassert.
- Kontroller at flasker og beholdere ikke kommer i kontakt med hverandre.

### Noen av funksjonslydene du kan høre

1. En hvese-lyd når du slår på apparatet første gang eller etter en lang pause.
2. En gurglelyd når kjølemiddel renner inn i rørene.
3. BRRR-lyden fra kompressoren når denne er i drift.
4. En summelyd når vannventilen eller viften starter å virke.
5. En knakelyd når kompressoren starter.
6. KLIKKET kommer fra termostaten som regulerer hvor ofte kompressoren er i drift.



## Tabell med alarmer

Alarmtype	Signal	Årsak	Løsning
Alarm for åpen dør	Varsellampen for åpen dør fortsetter å lyse, den akustiske alarmeren aktiveres og Alarmindikatoren blinker.	Døren til kjøleskapet eller fryseren har stått oppe i mer enn 2 minutter.	Lukk døren, eller trykk på Stopp Alarm for å slå av den akustiske alarmeren.
Temperaturalarm	Temperaturdisplayet blinker (°C) og alarmindikatoren fortsetter å lyse.	Inne i fryseren er ikke temperaturen tilstrekkelig	Trykk på knappen Stop Alarm; den akustiske alarmeren opphører, temperaturdisplayet (°C) blinker og alarmindikatoren vil bli værende på helt til en temperatur < -10°C er nådd.
Alarm for langt strømbrudd	Ikonet for Strømbrudd blir værende på, Alarmindikatoren blinker.	Langt strømbrudd, kan føre til at den innvendige temperaturen øker til 0°C.	Trykk på knappen Stop Alarm; den akustiske alarmeren opphører.
Funksjonsfeil	Bokstaven "F" blinker på displayet (°C).	Funksjonsfeil ved produktet.	Ta kontakt med Ettersalgsservicen.

## Råd når apparatet ikke er i bruk

### Dersom apparatet ikke blir brukt

Frakoble apparatet fra strømforsyningen, tøm det, avrim det (om nødvendig) og rengjør det.

Hold dørene litt på gløtt for å la lufta sirkulere inni seksjonene. Ved å gjøre dette unngår du at det dannes mugg og vond lukt.

### I tilfelle strømtilførselen avbrytes

Hold dørene lukket slik at maten holder seg kald så lenge som mulig. Ikke frys mat som er delvis tint, på nytt. Hvis det er et lengre strømbrudd, kan alarmeren for langt strømbrudd også bli aktivert (i produkter med elektronikk).

## Renhold og vedlikehold

**Før du utfører rengjøring eller vedlikehold, trekk ut stikkontakten til apparatet eller koble fra strømforsyningen. Du må aldri bruke skuremidler. Kjøleskapsdeler må aldri rengjøres med brennbare væsker.**

**Ikke bruk damprengjøringsutstyr.**

**Knappene og displayet på kontrollpanelet må ikke rengjøres med alkohol eller alkoholbaserte midler, men med en tørr klut.**

- ▶ Vask apparatet av og til med en klut og en blanding av lunkent vann og et nøytralt vaskemiddel som er egnet for vask av kjøleskap innvendig.
- ▶ Rengjør utsiden av apparatet og dørpakningen med en fuktig klut og tørk med en tørr klut.
- ▶ Kondensatoren, som sitter på baksiden av apparatet, bør rengjøres regelmessig med støvsuger.



**Viktig:**

- ▶ Knappene og displayet på kontrollpanelet må ikke rengjøres med alkohol eller alkoholbaserte midler, men med en tørr klut.
- ▶ Rørene i kjølesystemet sitter nær avisingspannen og kan bli varme. Rengjør dem av og til med støvsuger.

## Feilsøkingliste

Hva må gjøres hvis...	Mulig årsaker	Løsninger
Kjøleskapet virker ikke.	Det kan være problemer med strømmettet.	<ul style="list-style-type: none"> <li>Kontroller at strømledningen er satt inn i en strømførende kontakt med riktig spenning.</li> <li>Kontroller verneinnretningene og sikringene i boligens elektriske anlegg</li> </ul>
Det er vann i avisningspannen.	Dette er normalt i varmt, fuktig vær. Pannen kan til og med bli halvfull.	<ul style="list-style-type: none"> <li>Sørg for at apparatet er i vater slik at vannet ikke renner ut.</li> </ul>
Kantene på apparatets skap, som kommer i kontakt med tetningslistene på døren, er varme å ta på.	Dette er ikke en feil. Dette er normalt i varmt vær og når kompressoren er i gang.	
Lyset virker ikke.	Du må kanskje skifte pære. Apparatet kan være i On/Stand-by modus.	<ul style="list-style-type: none"> <li>Kontroller at verneinnretningene og sikringene i boligens elektriske anlegg er effektive.</li> <li>Kontroller at strømledningen er satt inn i en strømførende kontakt med riktig spenning</li> <li>Hvis LED-lampene har gått, må brukeren ringe serviceavdelingen for å få dem skiftet ut med samme type, som kun er tilgjengelig fra våre ettersalgsservice-sentre eller autoriserte forhandlere.</li> </ul>
Det virker som om motoren går for mye.	Motorens driftstid avhenger av ulike ting: antall døråpninger, mengden mat som oppbevares, romtemperaturen, innstillingen til temperaturbryterne.	<ul style="list-style-type: none"> <li>Kontroller at bryterne på apparatet er riktig innstilt.</li> <li>Kontroller at ikke store mengder mat er lagt inn i apparatet.</li> <li>Kontroller at døren ikke åpnes for ofte.</li> <li>Kontroller at døren lukkes som den skal.</li> </ul>
Apparatets temperatur er for høy.	Det kan være forskjellige årsaker (se "Løsninger").	<ul style="list-style-type: none"> <li>› Påse at kondenseren (bak på apparatet) er fri for støv og lo.</li> <li>Påse at døren er godt lukket igjen.</li> <li>Påse at dørens forseglinger passer som de skal.</li> <li>Motoren går alltid lenger på varme dager eller hvis rommet er varmt.</li> <li>Hvis døren på apparatet har blitt stående åpen en stund, eller hvis det er lagt inn store mengder mat, vil motoren gå lenger for å kjøle ned apparatet innvendig.</li> </ul>
Dørene åpner og lukker seg ikke riktig.	Det kan være forskjellige årsaker (se "Løsninger").	<ul style="list-style-type: none"> <li>Kontroller at det ikke er pakker med mat som blokkerer døren.</li> <li>Kontroller at innvendige deler eller den automatiske ismakeren ikke er ute av stilling.</li> <li>Kontroller at dørtetningene ikke er skitne eller klebrige.</li> <li>Sørg for at apparatet står i vater.</li> </ul>

## Ettersalgsservice

### FØR DU RINGER ETTERSALGSSERVICEN

1. Se om du kan løse problemet selv ved hjelp av forslagene gitt i **FEILSØKINGSTABELLEN**.
2. programmet utføres ikke.

### TA KONTAKT MED NÆRMESTE ETTERSALGSSERVICE DERSOM PROBLEMET FORTSATT VEDVARER ETTER DISSE KONTROLLENE

For å motta assistanse, ring nummeret som står i garantiheftet eller følg instruksene på nettstedet

**[www.whirlpool.eu](http://www.whirlpool.eu)**

Når du kontakter vår Ettersalgsservice, må du alltid spesifisere:

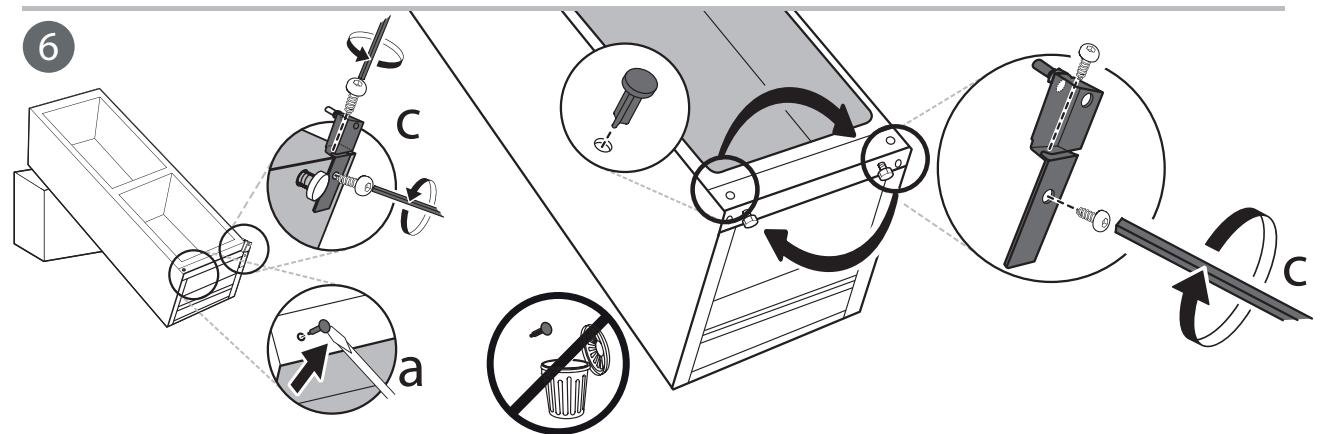
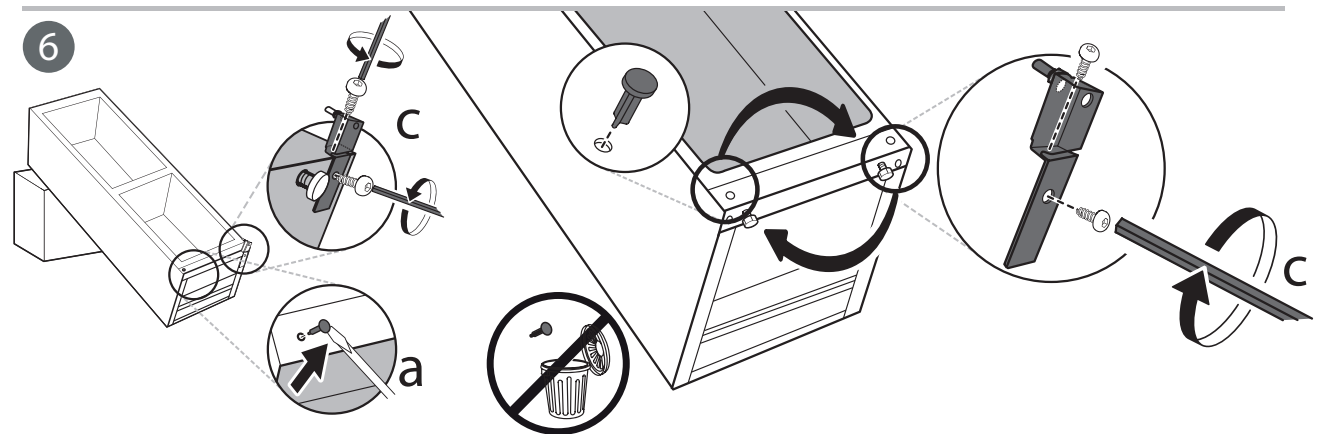
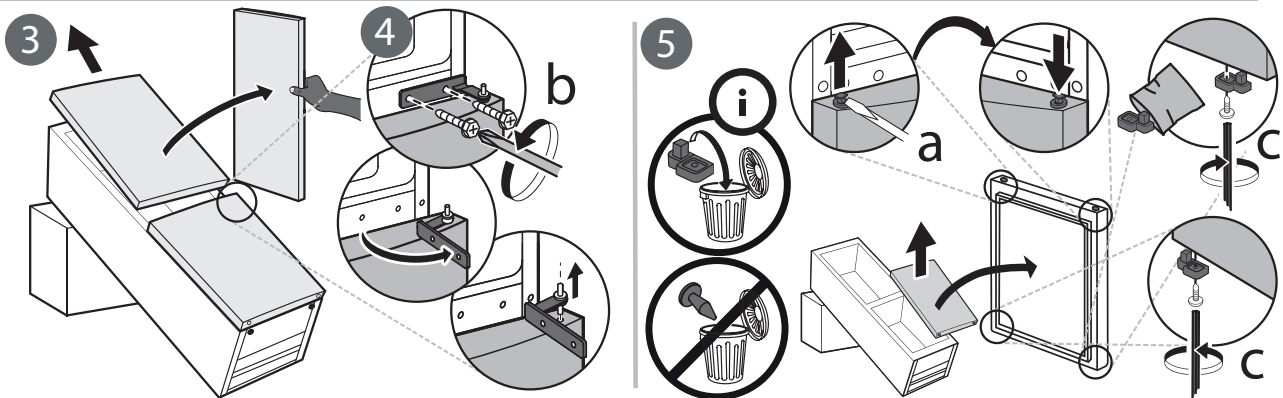
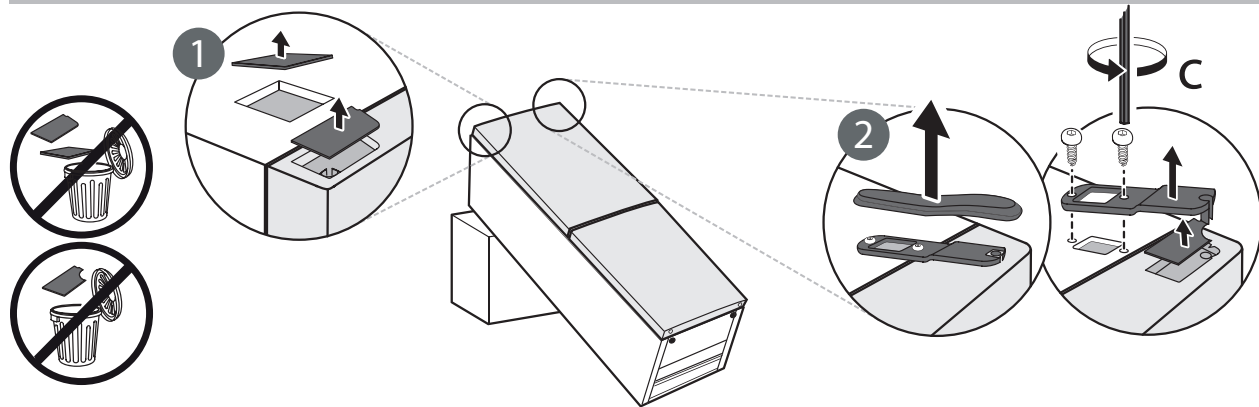
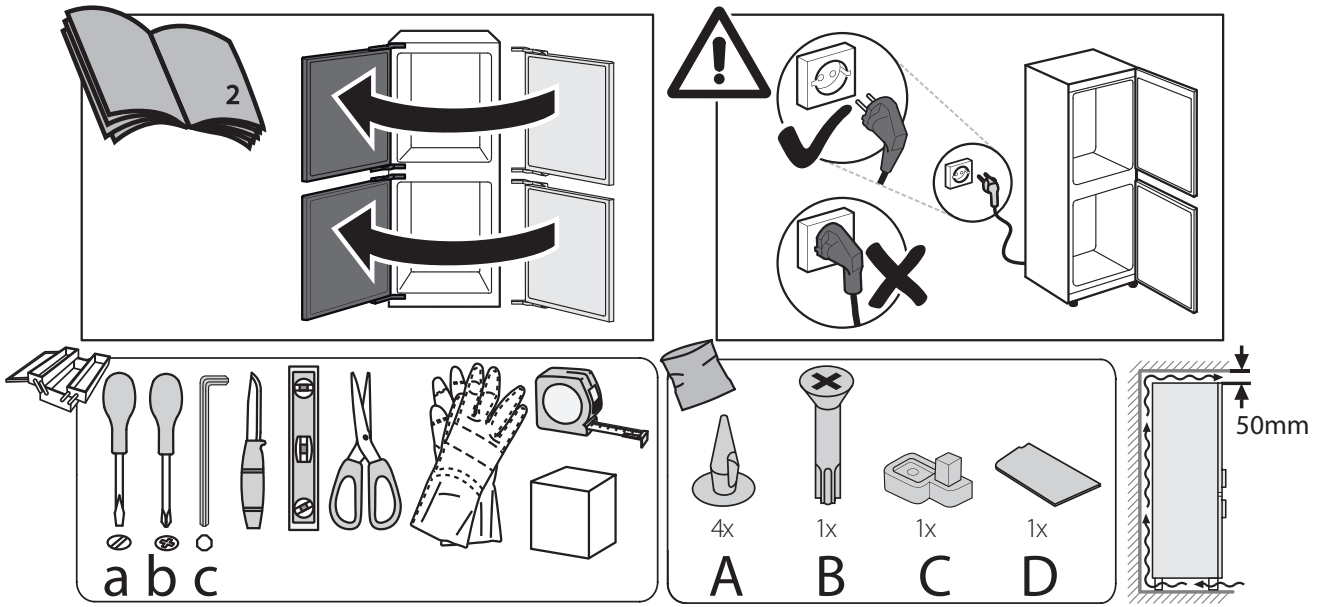
- en kort beskrivelse av feilen;
- typen og nøyaktig apparatmodell;
  
- service-nummeret (nummeret etter ordet Service på typeskiltet). Servicenummeret er også oppgitt på garantiseddelen;
- din fulle adresse;
- Tøm alltid vannet før du åpner døren.

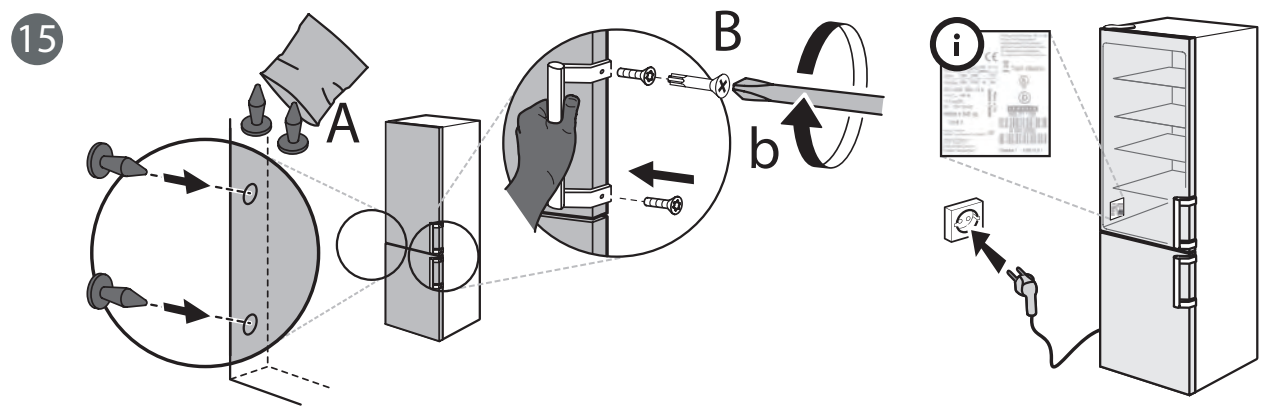
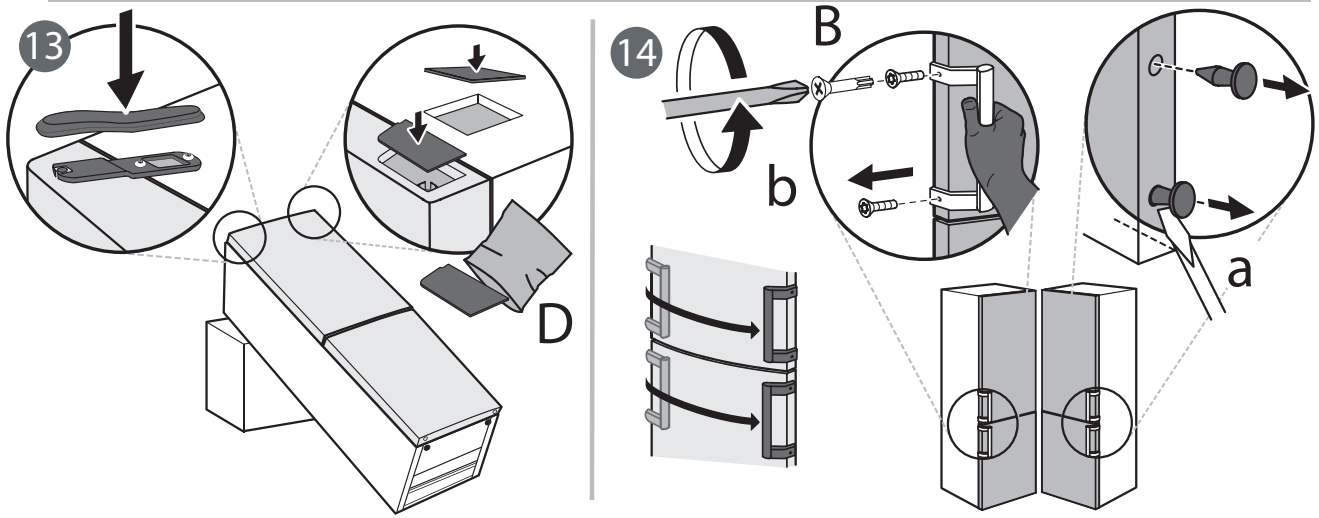
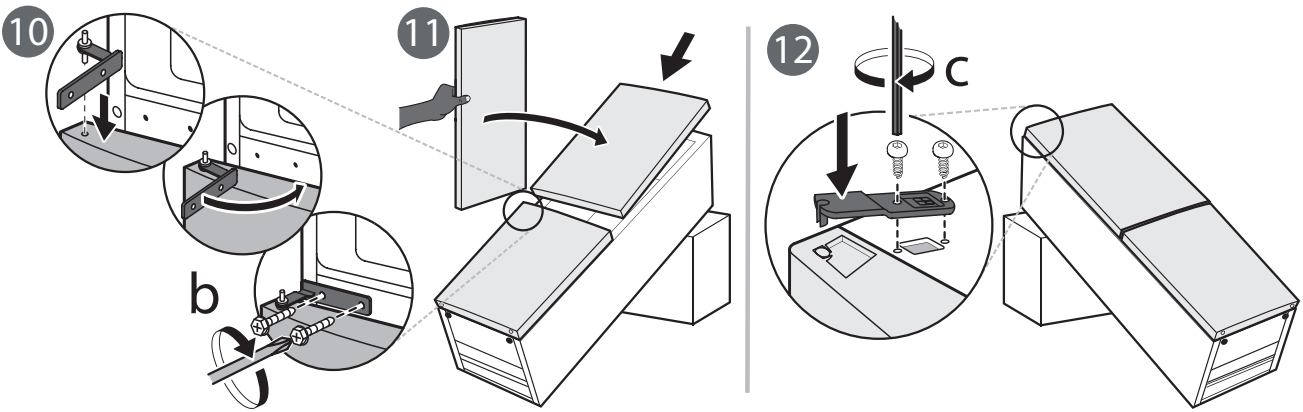
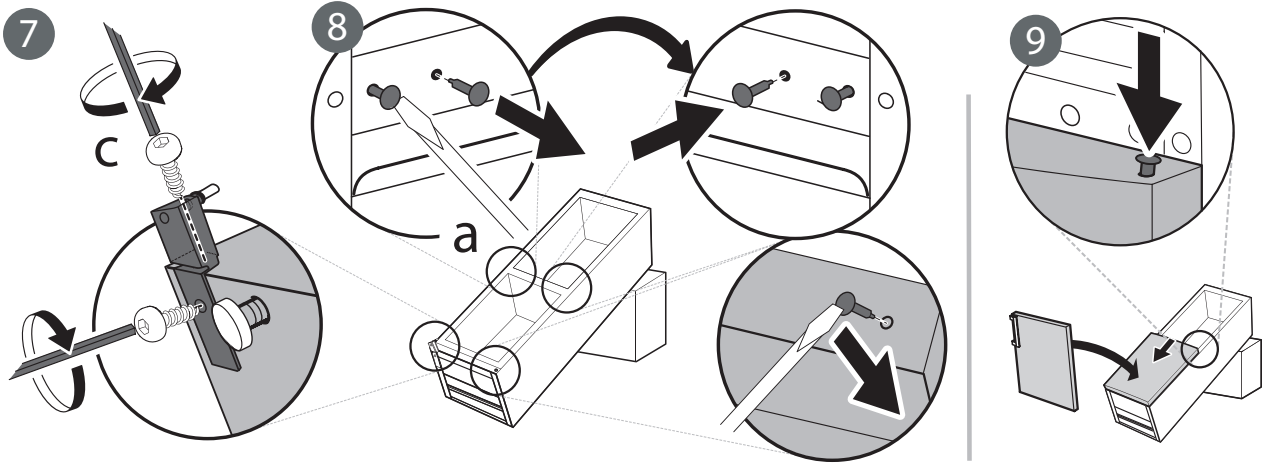
Dersom det er nødvendig å utføre en reparasjon, må du henvende deg til en autorisert ettersalgsservice (for å garantere at originale reservedeler benyttes og at reparasjonene utføres på riktig måte).



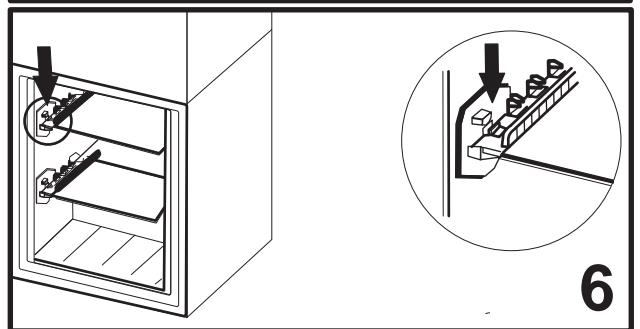
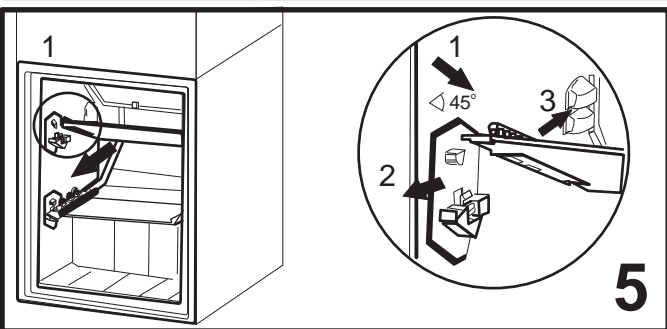
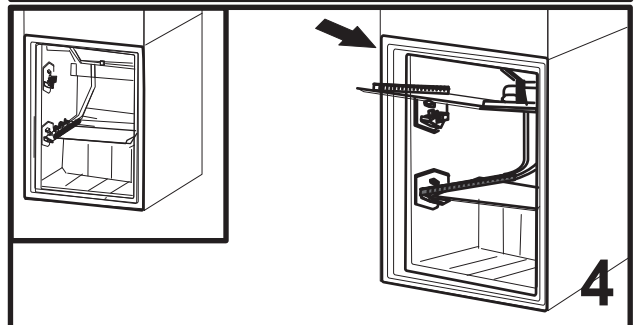
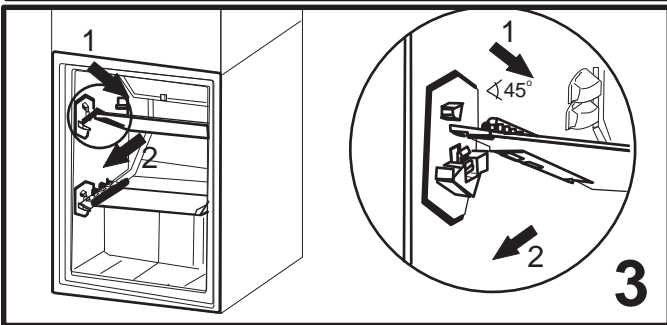
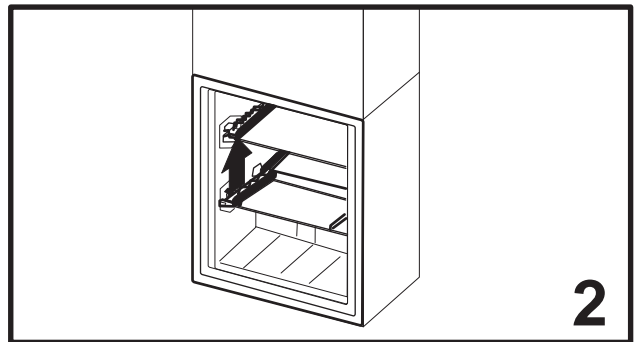
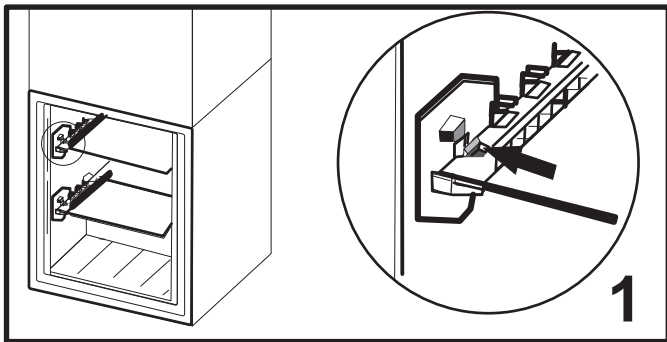
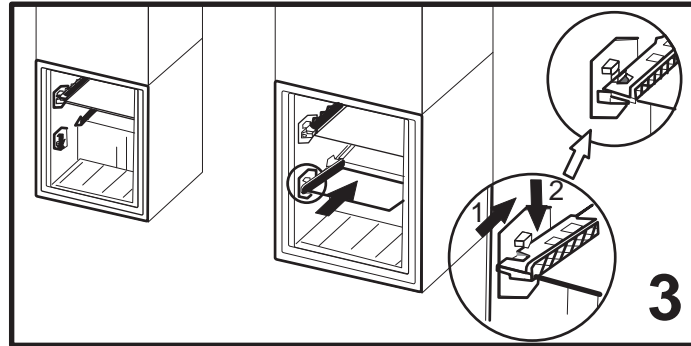
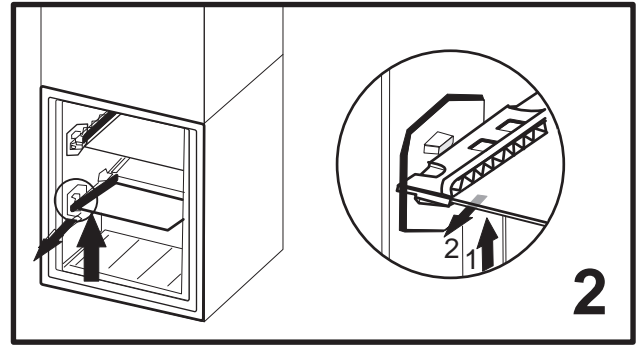
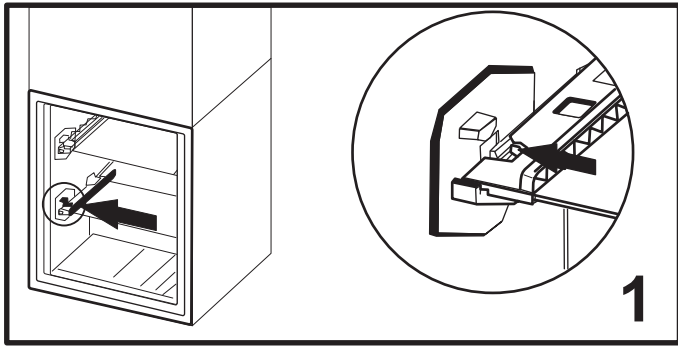
**SERVICE** 0000 000 00000











400011323964