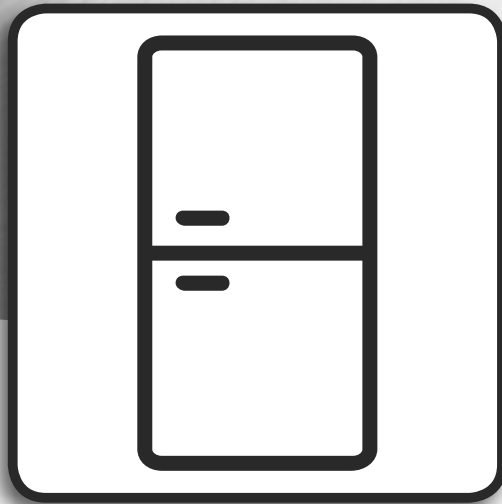


Whirlpool



Ръководство за потребителя



www.whirlpool.eu/register



РЪКОВОДСТВО ЗА ПОТРЕБИТЕЛЯ



БЛАГОДАРИМ ВИ, ЧЕ ЗАКУПИХТЕ ПРОДУКТ НА WHIRLPOOL.

За да получавате по-пълно съдействие,
регистрайте Вашия уред на www.whirlpool.eu/register

ИНДЕКС

РЪКОВОДСТВО ЗА ЗДРАВЕ И БЕЗОПАСНОСТ ПРИ РАБОТА.....	3
Инструкции за безопасност.....	3
РЪКОВОДСТВО ЗА УПОТРЕБА И ПОДДРЪЖКА.....	6
Описание на продукта.....	6
Принадлежности*.....	6
Контролен панел.....	7
Осветление на хладилника.....	8
Рафтове.....	8
Вратичка.....	8
No-frost отделение на хладилника.....	8
Използване на съдомиялната машина.....	9
Употреба за пръв път.....	9
Отделение на хладилника и съхранение на храни.....	9
Как да се съхраняват пресни храни и напитки.....	9
Отделение на фризера и съхранение на храни.....	10
Сваляне на контейнера в чекмеджето на фризера.....	10
Съвети за замразяване и съхранение на пресни храни.....	10
Замразени храни: съвети при пазаруване.....	10
Време на съхранение на домашни замразени храни.....	11
Обезскрежаване на отделението на фризера.....	11
Звуци на функциите.....	11
Таблица със звукови сигнали.....	12
Препоръка в случай на неизползване на уреда.....	12
Грижи и обслужване.....	12
Отстраняване на проблеми.....	13
Сервиз за поддръжка.....	14
РЪКОВОДСТВО ЗА МОНТАЖ.....	15

ИНСТРУКЦИИ ЗА БЕЗОПАСНОСТ**ВАЖНО Е ДА ГИ ПРОЧЕТЕТЕ И ДА ГИ СПАЗВАТЕ**

Преди използването на уреда прочетете инструкциите за безопасност. Запазете ги за бъдещи справки.

В тези инструкции и на самия уред са представени важни предупреждения за безопасността, които трябва да се прочетат и да се съблюдават винаги. Производителят отказва всякаква отговорност при неспазване на тези указания за безопасността, във връзка с неподходяща употреба на уреда или неправилна настройка на органите за управление.

⚠ Много малки деца (0-3 години) трябва да стоят далеч от уреда. Малките деца (3-8 години) трябва да стоят далеч от уреда, освен ако не са под постоянен надзор от възрастен. Този уред може да се използва от деца на 8 години и по-големи, както и от лица с ограничени физически, сетивни или умствени възможности или с недостатъчен опит и познания само ако са под надзор или са им дадени инструкции за употребата на уреда по безопасен начин и разбират възможните опасности. Децата не трябва да си играят с уреда. Почистването и поддръжката от потребителя не трябва да се извършва от деца без надзор.

ПОЗВОЛЕНА УПОТРЕБА

⚠ **ВНИМАНИЕ:** Уредът не е предназначен да се използва с външен таймер или с отделна система с дистанционно управление.

⚠ Този уред е предназначен за употреба в домашни условия и подобни приложения, като: кухни за служители в магазини, офиси и други работни среди; в стопанства; от клиенти в хотели, мотели, хостели и други места за настаняване.

⚠ Този уред не е предназначен за професионална употреба. Не използвайте уреда на открито.

⚠ Крушката, използвана в уреда, е специално проектирана за домашни уреди и не е подходяща за осветяване на помещения в дома (Регламент на ЕК 244/2009).

⚠ Уредът е предназначен за употреба на места, където температурата е в следните диапазони в съответствие с климатичния клас, посочен на табелката с номиналните данни. Уредът може да не функционира правилно, ако бъде оставен за продължителен период при температура, извън указания диапазон.

Климатичен клас при работна темп. (°C)

SN: От 10 до 32 °C; N: От 16 до 32 °C

ST: От 16 до 38 °C; T: От 16 до 43 °C

⚠ Този уред не съдържа хлорофлуоровъглероди (CFC). Хладилната система съдържа R600a (HC). Устройства с изобутан (R600a): изобутанът е природен газ без въздействие върху околната среда, но е запалим. Поради това се уверявайте, че тръбите на хладилната система не са повредени, особено по време на нейното изпразване.

⚠ **ПРЕДУПРЕЖДЕНИЕ:** Внимавайте да не повредите тръбите на хладилната система на уреда.

⚠ **ПРЕДУПРЕЖДЕНИЕ:** Не запушвайте вентилационните отвори в корпуса на уреда или във вградената конструкция.

⚠ **ПРЕДУПРЕЖДЕНИЕ:** Не използвайте механични, електрически или химически средства, различни от препоръчаните от производителя, за ускоряване на процеса на обезскрежаване.

⚠ **ПРЕДУПРЕЖДЕНИЕ:** Не използвайте и не поставяйте електрически устройства в отделенията на уреда, ако те не са от вида, изрично одобрен от производителя.

⚠ **ПРЕДУПРЕЖДЕНИЕ:** Устройствата за лед и/или диспенсърите за вода, които не са директно свързани към водоснабдителната мрежа, трябва да се пълнят само с питейна вода.

⚠ **ПРЕДУПРЕЖДЕНИЕ:** Автоматичните ледогенератори и/или диспенсърите за вода трябва да бъдат свързани към водоснабдителна мрежа, която подава само питейна вода с налягане между 0,17 и 0,81 МПа (1,7 и 8,1 bar).

⚠ Не съхранявайте избухливи вещества като кутии с аерозоли и не поставяйте, нито използвайте бензин или други запалими материали във или в близост до уреда.

⚠ Не поглъщайте съдържанието (нетоксично) на опаковките за лед (при някои модели). Не консумирайте ледени кубчета или ледени близалки веднага след изваждането им от фризера, тъй като това може да предизвика студени изгаряния.

⚠ За продукти, проектирани за използване на въздушен филтър, намиращ се под достъпен капак на вентилатора, филтърът винаги трябва да е поставен, когато хладилникът работи.

⚠ Не съхранявайте стъклени контейнери, съдържащи течности, в отделението на фризера, тъй като те могат да се счупят.

Не закривайте вентилатора (ако има такъв) с храни. След поставянето на храни проверете

дали вратичката на отделенията се затваря добре, особено тази на фризера.

⚠ Повредените уплътнения трябва да се подменят възможно най-скоро.

⚠ Използвайте отделениято на хладилника само за съхраняване на храни и отделениято на фризера само за съхраняване на замразени храни, замразяване на пресни храни и правене на ледени кубчета.

⚠ Избягвайте съхраняването на необвити храни в пряк контакт с вътрешните повърхности на хладилника или фризера.

Уредите може да разполагат със специални отделения (отделение за пресни храни, кутия за нула градуса и др.). Ако не е указано друго в съответната брошура за продукта, те могат да се отстраняват със запазване на еквивалентните характеристики.

⚠ С-пентан се използва като газообразуващ агент в изолационната пяна и е запалим газ.

МОНТАЖ

⚠ Боравенето и монтирането на уреда трябва да се извършва от две или повече лица - има опасност от наранявания. Използвайте предпазни ръкавици при разопаковането и монтажа - има опасност от порязвания.

⚠ Монтажът, включително водоподаващата система (ако има) и електрическите връзки, и ремонтните дейности следва да се извършват от квалифициран техник. Не поправяйте и не подменяйте части от уреда, ако това не е изрично посочено в ръководството на потребителя. Децата не бива да стоят близо до мястото за монтаж. След разопаковане на уреда се уверете, че не е бил повреден при транспортирането. В случай на проблеми, свържете се с дистрибутора или най-близкия отдел за следпродажбено обслужване. След като уредът бъде монтиран, отпадъците от опаковката (пластмаса, стиропор и др.) трябва да стоят далеч от обсега на деца - има опасност от задушаване. Уредът трябва да е изключен от електрическата мрежа преди извършване на каквито и да било монтажни дейности - има опасност от електрически удар. По време на монтажа се уверете, че уредът не поврежда захранващия кабел - има опасност от електрически удар. Активирайте уреда едва след завършване на монтажа.

⚠ Внимавайте да не повредите подовите настилки (например паркета), когато премествате уреда. Монтирайте уреда върху под, който е достатъчно здрав за поддържане на тежестта, и на място, подходящо за размера

и употребата на уреда. При монтажа се уверете, че уредът не е близо до източник на топлина и четирите крачета се опират плътно на пода, като при необходимост ги нагласете, и след това проверете дали уредът е нивелиран безупречно с помощта на нивелир. Изчакайте поне два часа, преди да включите уреда, за да се гарантира, че хладилната система е напълно функционална.

⚠ За да се гарантира подходяща вентилация, оставете пространство от двете страни и над уреда. Разстоянието между задната част на уреда и стената зад него трябва да е 50 mm, за да се избегне съприкосновение с горещи повърхности. Намалването на това пространство ще увеличи консумацията на енергия на продукта.

⚠ ПРЕДУПРЕЖДЕНИЕ: за избягване на опасност, дължаща се на нестабилност, поставянето или фиксирането на уреда трябва да се извършва в съответствие с инструкциите на производителя. Забранено е да се поставя хладилникът така, че металната тръба на газова бутилки, метални тръби за газ или вода, или електрически кабели да са в контакт със задната стена на хладилника (намотката на кондензатора).

ПРЕДУПРЕЖДЕНИЯ ВЪВ ВРЪЗКА С ЕЛЕКТРОЗАХРАНВАНЕТО

⚠ Трябва да е възможно уредът да се изключи от захранването чрез изваждане на щепсела, ако е достъпен, или чрез достъпен многополюсен превключвател, монтиран след контакта, както и уредът да е заземен в съответствие с националните стандарти за електрическа безопасност.

⚠ Не използвайте удължители, разклонители с няколко гнезда или адаптери. След приключване на монтирането електрическите компоненти вече не трябва да са достъпни за потребителя. Не използвайте уреда, ако сте с мокри или боси крака. Не използвайте този уред, ако захранващият му кабел или щепсел е повреден, ако не работи правилно или ако е бил повреден или изпускан.


⚠ Ако захранващият кабел е повреден, той трябва да се смени от производителя, негов сервизен агент или лице с аналогична квалификация, за да се избегне опасна ситуация - опасност от електрически удар.

ПОЧИСТВАНЕ И ПОДДРЪЖКА

⚠ ПРЕДУПРЕЖДЕНИЕ: Уверете се, че уредът е изключен от бутона и от захранването, преди да пристъпите към каквато и да било поддръжка; не използвайте пособия за почистване с пара - опасност от електрически уред.

⚠ Не използвайте абразивни или груби почистващи средства, като спрейове за прозорци, стъргалки, запалими течности, почистващи вакси, концентрирани препарати, белина или почистващи средства, съдържащи петролни продукти, върху пластмасовите части, вътрешността и уплътненията или изолацията на вратичката. Не използвайте хартиени кърпи, стъргалки или други груби почистващи средства.


ИЗХВЪРЛЯНЕ НА ОПАКОВЪЧНИТЕ МАТЕРИАЛИ

Опаковъчният материал е 100% годен за рециклиране и е маркиран със символа за рециклиране .

Различните части от опаковката трябва да бъдат изхвърлени отговорно и в съответствие с наредбите на местните органи за изхвърляне на отпадъци.

ИЗХВЪРЛЯНЕ НА ЕЛЕКТРОУРЕДИ

Този уред е произведен с материали, годни за рециклиране или за повторно използване. При изхвърлянето му спазвайте местните разпоредби за изхвърляне на отпадъци. За допълнителна информация относно третирането, оползотворяването и рециклирането на домакински електроуреди се обърнете към компетентните местни органи, службата за битови отпадъци или магазина, от където сте закупили уреда. Този уред е маркиран в съответствие с Европейската директива 2012/19/ЕО относно отпадъци от електрическо и електронно оборудване (WEEE). Като се погрижите това изделие да бъде изхвърлено по правилен начин, Вие ще помогнете за предотвратяване на възможните негативни последици за околната среда и здравето на хората.

Символът  върху уреда или придружаващата го документация показва, че този уред не трябва да се третира като битов отпадък, а да бъде предаден в съответния събирателен пункт, предназначен за рециклиране на електрическа и електронна апаратура.

СЪВЕТИ ЗА ИКОНОМИЯ НА ЕНЕРГИЯ

Монтирайте уреда в сухо, добре проветриво помещение, далеч от топлинни източници (напр. радиатор, готварска печка и т.н.) и на място, което не е изложено на пряка слънчева светлина. Ако е необходимо, използвайте изолационна пластина.

За да се гарантира правилната вентилация, следвайте инструкциите за монтиране. Недостатъчната вентилация в задната част на уреда увеличава консумацията на енергия и намалява ефективността на охлаждането.

Честото отваряне на вратичката може да увеличи консумацията на енергия.

Вътрешната температура на уреда и консумацията на енергия може да се повлияе от околната температура, както и от разположението на уреда. При настройването на температурата трябва да се имат предвид тези фактори.

Намалете до минимум отварянето на вратичката.

Когато размразявате замразени храни, ги поставете в хладилника.

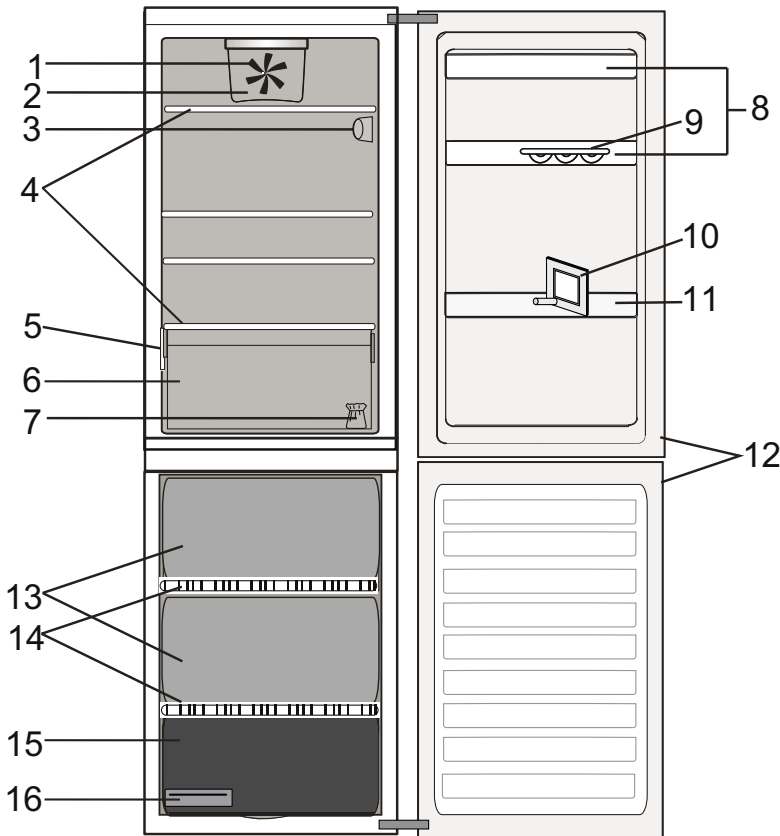
Ниската температура на замразените продукти охлажда храните в хладилника. Оставете топли храни и напитки да се охладят, преди да ги поставите в уреда.

Позиционирането на рафтовете в хладилника не оказва влияние върху ефективното използване на енергия. Храните трябва да се поставят на рафтовете по такъв начин, че да се гарантира правилна циркулация на въздух (храните не трябва да се допират една в друга и трябва да се оставя разстояние между храните и задната стена).

Можете да увеличите капацитета за съхранение на замразени храни, като махнете кошниците и рафта Stop Frost (ако има такъв).

Не бива да се притеснявате от шумовете, издавани от компресора, които са описани като нормални шумове в ръководството за бърз старт на този уред.

ОПИСАНИЕ НА ПРОДУКТА



Отделение на хладилника

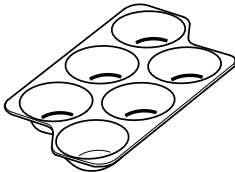
1. Вентилатор*
2. Капак на вентилатора*
3. Електронен панел за управление/ лампичка
4. Рафтове
5. Табелка с основните данни и търговското наименование
6. Отделение за плодове и зеленчуци
7. Комплект за обръщане на посоката на вратичката
8. Рафтове на вратичката
9. Поставка за яйца*
10. Разделител за бутилки*
11. Рафт за бутилки*
12. Уплътнение на вратичката

Отделение на фризера

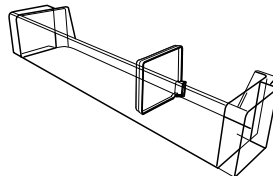
12. Уплътнения на вратичката
13. Чекмеджета на фризера
14. Рафтове
15. Долно чекмедже: най-студена зона, идеална за замразяване на пресни храни
16. Форма за лед*

ПРИНАДЛЕЖНОСТИ*

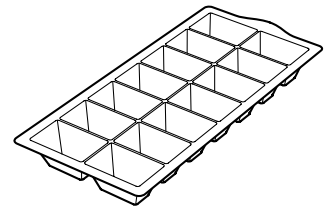
ПОСТАВКА ЗА ЯЙЦА



РАЗДЕЛИТЕЛ ЗА БУТИЛКИ

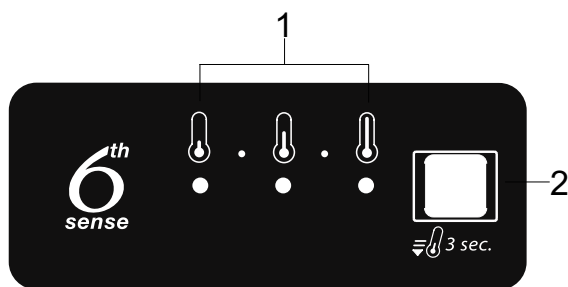


ФОРМА ЗА ЛЕД



* Налично само при определени модели

КОНТРОЛЕН ПАНЕЛ



1. Светодиодни индикатори (за показване на текущо зададената температура или функцията „Бързо охлаждане“)
2. Бутон "Бързо охлаждане" / Бутон "Температура"

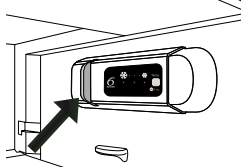
СВЕТОДИОДНА ЛАМПИЧКА

Системата за осветление в отделението на хладилника използва светодиодна лампичка, позволявайки както по-добро осветление, така и много ниско потребление на енергия.

Ако системата на светодиодните лампички не работи, се свържете със сервизното обслужване за подмяна.

Важно: Когато вратичката на хладилника е отворена, включва се осветлението на отделението на хладилника.

Ако вратичката се остави отворена за повече от 8 минути, осветлението ще се изключи автоматично.


6th SENSE

Тази функция работи автоматично за гарантиране на оптималните условия за запазване на съхраняваните храни. Функцията „6th Sense“ се активира автоматично, когато:

- в хладилника се постави голямо количество храни
- вратичката на хладилника се остави отворена за дълго време
- има продължително спиране на тока, причинявайки повишаване на вътрешната температура на уреда до нива, които не могат да гарантират безопасно съхранение на храната.

БЪРЗО ОХЛАЖДАНЕ

Използването на функцията "Бързо охлаждане" се препоръчва за увеличаване на капацитета на охлаждане на отделението на хладилника при поставяне на голямо количество храни в него.

За да активирате функцията „Бързо охлаждане“, натиснете и задръжте за 3 секунди бутона "Температура" на контролния панел, докато всичките 3 светодиода светнат. Функцията се деактивира автоматично след 24 часа и се връща на предишната избрана стойност.

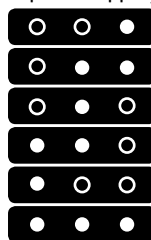


Функцията може да се изключи ръчно чрез натискане и задържане за 3 секунди на бутона "Температура" на контролния панел.

Забележка: Функцията за бързо охлаждане трябва също да се включи преди поставяне на прясна храна за замразяване в отделението на фризера, за да се максимизира способността за замразяване.

НАСТРОЙКА ЗА ТЕМПЕРАТУРА

Натиснете бутона "Температура" на контролния панел, за да регулирате температурата от най-топла през по-ниската до най-студеното ниво. При натискането на бутона "Температура" настройката на температурата ще се променя циклично. При първото включване на уреда зададената температура е настроена на средна позиция (фабричната настройка). В таблицата по-долу са посочени стойностите на температурата:



- висока темп.
- средно висока темп.
- средна темп.
- средно ниска темп.
- Ниска температура
- Бързо охлаждане



Включен светодиод Изключен светодиод

Забележка: Показваните зададени стойности съответстват на средната температура в целия хладилник.

ВЕНТИЛАТОР*

Вентилаторът подобрява разпределението на температурата в отделението на хладилника, позволявайки по-добро запазване на съхранената в него храна. По подразбиране вентилаторът е включен. За да изключите вентилатора, натиснете неговия бутон. Имайте предвид, че когато е включен, вентилаторът не работи постоянно. Той ще работи и ще спира в зависимост от температурата и/или нивото на влажността в хладилника. Следователно, напълно нормално е, ако вентилаторът не се движи, дори и да е включен. Ако уредът е снабден с вентилатор, той може да бъде оборудван с антибактериален филтър. Извадете го от кутията, която се намира в чекмеджето за плодове и зеленчуци, и го поставете в капака на вентилатора. Процедурата за подмяна е приложена в кутията на филтъра.

АНТИБАКТЕРИАЛЕН ФИЛТЪР*

Извадете го от кутията, която се намира в чекмеджето за плодове и зеленчуци, и го поставете в капака на вентилатора. Процедурата за подмяна е приложена в кутията на филтъра. Сменяйте филтъра на всеки 6 месеца, за да осигурявате максимална защита на храните във хладилника. За да закупите нов филтър, посетете съответната страница на нашия уебсайт или се свържете с отдела за обслужване на клиенти.

ЗАМРАЗЯВАНЕ НА ПРЕСНИ ХРАНИ

Поставяйте пресните храни, които ще се замразяват, на решетката в отделението на фризера, като не допускате те да влизат в пряк контакт с вече замразена храна. Количеството на пресните храни, които могат да бъдат замразени за 24 часа, е посочено на табелката с основните данни. За да замразите пресни храни, поставете рафта на отделението на фризера в долно положение.

* Налично само при определени модели

ОСВЕТЛЕНИЕ НА ХЛАДИЛНИКА

Системата за осветление в отделението на хладилника използва светодиодна лампичка, позволявайки както по-добро осветление, така и много ниско потребление на енергия.

Ако системата на светодиодните лампички не работи, се свържете със сервизното обслужване за подмяна.

Важно: Когато вратичката на хладилника е отворена, се включва осветлението на отделението на хладилника. Ако вратичката се остави отворена за повече от 8 минути, осветлението ще се изключи автоматично.

РАФТОВЕ

Всички рафтове, крилца и изваждащи се кошници са подвижни.

ВРАТИЧКА

ОБРЪЩАНЕ НА ВРАТИЧКАТА

Забележка: Посоката на отваряне на вратичката може да се промени. Тази операция се извършва от отдела за следпродажбено обслужване и не се покрива от гаранцията.

Следвайте инструкциите в **Ръководството за монтаж**.

NO-FROST ОТДЕЛЕНИЕ НА ХЛАДИЛНИКА

Обезскрежаването на отделението на хладилника е напълно автоматизирано. Образуването на водни капчици върху задната вътрешна стена на отделението на хладилника показва, че е в ход автоматично обезскрежаване.

Водата от обезскрежаването се отвежда автоматично в изпускателния отвор и се събира в съд, откъдето се изпарява.

* Налично само при определени модели

ИЗПОЛЗВАНЕ НА СЪДОМИЯЛНАТА МАШИНА

УПОТРЕБА ЗА ПРЪВ ПЪТ

След монтажа изчакайте поне два часа, преди да включите уреда в мрежата.

След включването на уреда в електрическата мрежа той започва да работи автоматично. Фабрично са зададени най-подходящите температури за съхранение.

След включване на уреда трябва да изчакате 4-6 часа за достигане на правилната температура за съхранение за нормално напълнен уред. Поставете антибактериалния филтър против миризми (ако имате) във вентилатора, както е показано на опаковката на филтъра.

ОТДЕЛЕНИЕ НА ХЛАДИЛНИКА И СЪХРАНЕНИЕ НА ХРАНИ

Отделението на хладилника позволява съхраняване на пресни храни и напитки. Пълното му обезскрежаване е автоматично. Наличието понякога на капки вода по вътрешната задна стена на отделението е признак, че е в ход фазата на автоматично обезскрежаване. Водата от обезскрежаването се отвежда в тръбата за изтичане и се събира в съд, откъдето се изпарява.

Забележка: температурата на околната среда, колко често се отварят вратичките и местоположението на уреда може да повлияят на температурите в двете отделения. Настройте тези температури в зависимост от тези фактори.

В условия на голяма влажност в отделението на хладилника може да се образува кондензация, особено по стъклените рафтове.

В този случай се препоръчва да затворите съдовете с течности (напр. тенджера с бульон), да обвийте храните с високо съдържание на вода (напр. зеленчуци) и да включите вентилатора, ако има такъв. Всички чекмеджета, рафтовете на вратичката и другите рафтове могат да се отстраняват.

ВЕНТИЛАЦИЯ НА ВЪЗДУХА

Естествената циркулация на въздух в отделението на хладилника води до получаване на зони с различни температури. Най-студено е точно над чекмеджето за плодове и зеленчуци и при задната стена. Най-топло е в горната предна част на отделението.

Недостатъчната вентилация води до увеличаване на консумацията на енергия и намаляване на охлаждането.

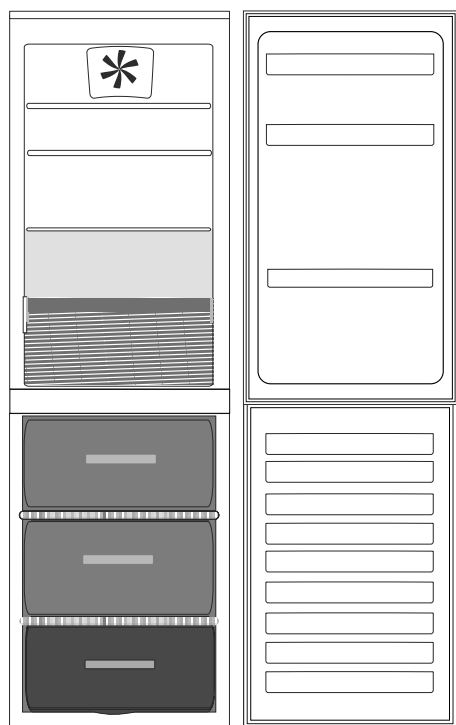
КАК ДА СЕ СЪХРАНЯВАТ ПРЕСНИ ХРАНИ И НАПИТКИ

Храни, които отдават голямо количество етилен (ябълки, кайсии, круши, праскови, авокадо, смокини, сливи, боровинки, пъпеши, фасул), и храни, които са чувствителни към този газ, като плодове, зеленчуци и салати, трябва винаги да бъдат разделяни или увивани във фолио, за да не се намалява тяхната годност; например, не съхранявайте домати заедно с киви или зеле.


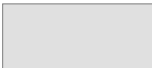
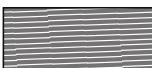
Не съхранявайте храните прекалено близо една до друга за позволяване на достатъчно циркулация на въздух.

Използвайте пластмасови, метални, алуминиеви и стъклени контейнери, които могат да се рециклират, както и опаковъчно фолио за обвиване на храните.


Ако имате малко количество храна за съхранение в хладилника, препоръчваме да използвате рафтовете над чекмеджето за плодове и зеленчуци, тъй като това в най-студената област от отделението. Винаги използвайте затворени контейнери за течности и за храни, които отделят или могат да поемат миризми или вкус, или ги покривайте. За избягване на падането на бутилки можете да използвате поставката за бутилки (налични при определени модели).



Легенда

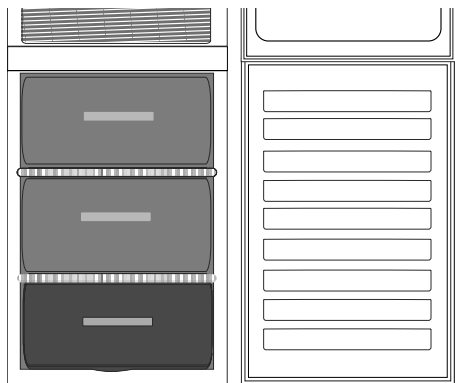
-  **УМЕРЕНА ЗОНА**
Препоръчва се за съхраняване на тропически плодове, консерви, напитки, яйца, туршии, масло, конфитюр
-  **ХЛАДНА ЗОНА**
Препоръчва се за съхраняване на сирене, мляко, млечни храни, готови храни, кисело мляко
-  **ЧЕКМЕДЖЕ ЗА ПЛОДОВЕ И ЗЕЛЕНЧУЦИ**

ОТДЕЛЕНИЕ НА ФРИЗЕРА И СЪХРАНЕНИЕ НА ХРАНИ

Отделението на фризера  позволява съхранение на замразени храни (за периода, посочен на опаковката) и замразяване на пресни храни.

Количеството на пресните храни, които могат да бъдат замразени за 24 часа, е посочено на табелката с основните данни.

Подредете пресните храни в зоната за замразяване в отделението на фризера, като оставите достатъчно пространство около храните за осигуряване на свободно циркулиране на въздух. Препоръчва се да не замразявате отново частично размразените храни. От важно значение е да обвийте храните така, че да се възпрепятства навлизането на вода, влажност или кондензация.



За осигуряване на повече пространство отделението на фризера може да се използва без чекмеджетата. Уверете се, че вратичката е затворена добре.

КУБЧЕТА ЛЕД

Напълнете 2/3 от формата за лед с вода и я поставете обратно в отделението на фризера. При никакви обстоятелства не използвайте остри или заострени предмети за изваждане на леда.

Легенда



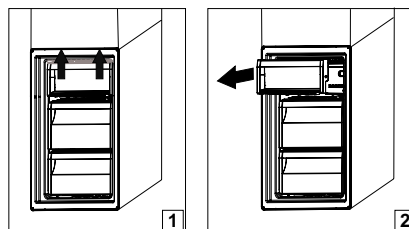
ЧЕКМЕДЖЕ НА ЗОНАТА ЗА ЗАМРАЗЯВАНЕ (ЗОНА ЗА МАКСИМАЛНО ОХЛАЖДАНЕ)
Препоръчва се за замразяване на пресни/ готвени храни.



ЧЕКМЕДЖЕТО НА ФРИЗЕРА

СВАЛЯНЕ НА КОНТЕЙНЕРА В ЧЕКМЕДЖЕТО НА ФРИЗЕРА

- Отворете вратичката на фризера.
- Хванете контейнера за десния и за левия ъгъл (1) и го издърпайте нагоре.
- Свалете чекмеджето (2).
- Монтирайте горния контейнер, като повторите горните стъпки в обратен ред.



СЪВЕТИ ЗА ЗАМРАЗЯВАНЕ И СЪХРАНЕНИЕ НА ПРЕСНИ ХРАНИ

- Препоръчваме да поставите етикет и датата на всички замразени храни. Поставянето на етикет ще помогне за идентифициране на храните и за посочване кога трябва да се използват, преди качеството им да се влоши. Не замразявайте отново размразени храни.
- Преди замразяване увийте и затворете херметично прясната храна в: алуминиево фолио, опаковъчно фолио, херметизирани и водонепропускливи торбички, полиетиленови контейнери с капаци или контейнери за фризер, подходящи за замразяване на пресни храни.
- Храните трябва да се пресни, зрели и висококачествени
- Пресните зеленчуци и плодове трябва за предпочитане да се замразяват при прибирането им, за да се запази пълната хранителна стойност, консистенция, цвят и вкус. Някои меса, особено дивечово, трябва да се окачат да висят преди замразяване.
- Винаги оставяйте горещите храни да се охладят, преди да ги поставите във фризера.
- Консумирайте напълно или частично размразените храни незабавно. Не размразявайте, освен ако храните няма да се готвят след размразяването им. След като бъдат готвени, размразените храни могат да бъдат замразени отново.
- Не замразявайте бутилки с течност.

ЗАМРАЗЕНИ ХРАНИ: СЪВЕТИ ПРИ ПАЗАРУВАНЕ

При закупуване на замразена храна:

- Опаковката или пакетът са запазени, тъй като хранителния продукт може да се развали. Ако опаковката изглежда надута или с мокри петна, може да не е била съхранявана при оптималните условия и размразяването може вече да е започнало.
- Когато пазарувате, купувайте замразени храни в края на пазаруването и ги транспортирайте в охладителна чанта.
- След като се приберете вкъщи, незабавно сложете замразените храни във фризера.
- Ако храните са се размразили дори частично, не ги замразявайте отново. Консумирайте в рамките на 24 часа.
- Избягвайте или намалявайте температурните колебания до минимум. Спазвайте датата на изтичане на срока на годност на опаковката.
- Винаги спазвайте информацията за съхранение на опаковката.

ВРЕМЕ НА СЪХРАНЕНИЕ НА ДОМАШНИ ЗАМРАЗЕНИ ХРАНИ

Изделие	Период на съхранение
Масло или маргарин	6 месеца
Сирене	3 месеца
Риба	2/3 месеца
Миди	1 месец
Плодове (без цитруси)	8-12 месеца
Сладолед или шербет	2/3 месеца
Месо	
Шунка - наденица	2 месеца
Печено месо (говеждо-свинско- агнешко)	8/12 месеца
Стекове или котлето (говеждо-агнешко-свинско)	4 месеца
Мляко, пресни течности	1-3 месеца
Птиче месо (пилешко-пуешко)	5- 7 месеца
Зеленчуци	8-12 месеца

ОБЕЗСКРЕЖАВАНЕ НА ОТДЕЛЕНИЕТО НА ФРИЗЕРА

Фризерът трябва да се обезскрежава веднъж или два пъти в годината или при наличие на прекалено много скреж (3 mm дебелина). Образуването на скреж е нормално. Количеството скреж и бързината, с която той се натрупва, зависи от условията в помещението и от честотата на отваряне на вратичката. За обезскрежаване на отделението на фризера, изключете уреда и извадете всичката храна. Оставете вратичката на фризера отворена, за да позволите разтопяването на скрежа.

Използвайте кутията под предната долна част на уреда (показана на фигурата), за да събирате водата. Почистете вътрешността на фризера. Изплакнете и подсушете напълно. Включете уреда и поставете в него хранителните продукти.

**ЗВУЦИ НА ФУНКЦИИТЕ**

Шумовете от уреда са нормални, тъй като той разполага с няколко вентилатора и мотора за регулиране на функционирането, които се включват и изключват автоматично.

НЯКОИ ОТ ТЕЗИ ШУМОВЕ ПРИ РАБОТА МОЖЕ ДА СЕ НАМАЛЯТ ЧРЕЗ:

- Нивелиране на уреда и монтиране на равна повърхност.
- Отделяне и избягване на контакт между уреда и мебели.
- Проверка дали вътрешните компоненти са правилно поставени.
- Проверка дали бутилките и контейнерите не се допират помежду си.

НЯКОИ ОТ ШУМОВЕТЕ ПРИ РАБОТА, КОИТО МОЖЕТЕ ДА ЧУЕТЕ

1. Свиствене при включване на уреда за първи път или след дълга пауза.



2. Клокочене, когато охлаждащата течност влиза в тръбите.



3. Звук "BPPP" при работа на компресора.



4. Бръмчене, когато водна клапа или вентилатор започне да работи.



5. Щракане, когато компресорът се включи.



6. Щракването е от термостата, който регулира честотата на работата на компресора.



ТАБЛИЦА СЪС ЗВУКОВИ СИГНАЛИ

Вид звуков сигнал	Сигнализация	Причина	Решение
Аларма за отворена вратичка.	Осветлението на хладилника примигва.	Вратичката е оставена отворена за повече от 5 минути.	Затворете вратичката.
Аларма за отворена вратичка.	Осветлението на хладилника ИЗКЛ.	Вратичката е оставена отворена за повече от 8 минути.	Затворете вратичката.
Неизправност.	Някой от температурните индикатори премигва.	Неизправност на уреда.	Свържете се с отдела за следпродажбено обслужване.

ПРЕПОРЪКА В СЛУЧАЙ НА НЕИЗПОЛЗВАНЕ НА УРЕДА

В СЛУЧАЙ НА НЕИЗПОЛЗВАНЕ НА УРЕДА

Изключете уреда от захранването, изпразнете го, извършете обезскрежаване и (ако е необходимо) го почистете. Оставете вратите леко отворени, за да се позволи циркулация на въздух вътре в отделенията. По този начин се избягва образуване на плесен и неприятни миризми.

В СЛУЧАЙ НА ПРЕКЪСВАНЕ НА ЗАХРАНВАНЕТО

Дръжте вратите затворени така, че храните да останат студени колкото е възможно по-дълго. Не замразявайте отново частично размразени храни. В случай на продължително прекъсване на захранването, може да се активира алармата за прекъсване на захранването (при продуктите с електронни компоненти).

ГРИЖИ И ОБСЛУЖВАНЕ

Преди да извършвате каквато и да е операция по почистване или поддръжка, извадете щепсела на уреда от контакта или изключете захранването му.

Никога не използвайте абразивни средства. Никога не почиствайте частите на хладилника със запалими течности.

Не използвайте уреди, почистващи с пара.

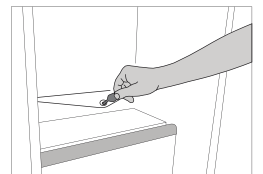
Бутоните и дисплеят на контролния панел не трябва да се почистват със спирт или вещества на основата на спирт, а със суха кърпа.

- Периодично почиствайте уреда с кърпа и разтвор на хладка вода и неутрален почистващ препарат, специално предназначен за вътрешността на хладилника.
- Почистете външните части на уреда и уплътнението на вратичката с влажна кърпа и подсушете с мека кърпа.
- Охладителят, намиращ се в задната част на уреда, трябва да се почиства редовно с прахосмукачка.

**Важно:**

- Бутоните и дисплеят на контролния панел не трябва да се почистват със спирт или вещества на основата на спирт, а със суха кърпа.
- Тръбите на охладителната система се намират в близост до контейнера за обезскрежаване и могат да станат горещи. Периодично ги почиствайте с прахосмукачка.

За да се гарантира непрекъснато и правилно оттичане на водата от обезскрежаването, почиствайте редовно отвътре тръбата за източване, който се намира на гърба на хладилника, в близост до чекмеджето за плодове и зеленчуци, като използвате предоставения инструмент.



ОТСТРАНЯВАНЕ НА ПРОБЛЕМИ

Какво да направите, ако...	Възможни причини	Решения
Уредът не работи.	Възможно е да има проблем с електрозахранването на уреда.	<ul style="list-style-type: none"> Проверете дали захранващият кабел е включен в контакт с правилното напрежение. Проверете предпазните устройства и прекъсвачите на домашната електрическа система
В контейнера за обезскрежаване има вода.	Това е нормално при горещо, влажно време. Възможно е дори тавичката да е наполовина пълна.	<ul style="list-style-type: none"> Уверете се, че уредът е нивелиран, за да се гарантира, че водата няма да прелива.
Ръбовете на шкафа на уреда, които влизат в контакт с уплътнението на вратичката, са топли при допир.	Това не е дефект. Това е нормално при горещо време и когато компресорът работи.	
Осветлението не работи.	Може да е необходима подмяна на лампичката. Уредът може да е в режим „Вкл./В готовност“.	<ul style="list-style-type: none"> Проверете дали предпазните устройства и прекъсвачите на домашната електрическа система работят добре. Проверете дали захранващият кабел е включен в контакт с правилното напрежение Ако светодиодите са счупени, потребителят трябва да се свърже със сервизния отдел за подмяна със същия тип, наличен само от нашите центрове за следпродажбено обслужване или оторизираните дистрибутори.
Електромоторът видимо остава да работи твърде дълго.	Времето на работа на мотора зависи от различни неща: броя на отварянията на вратичката, количеството на съхраняваните храни, температурата в помещението, настройката на температурните контроли.	<ul style="list-style-type: none"> Уверете се, че контролите на уреда са зададени правилно. Проверете дали в уреда няма поставено голямо количество храни. Проверете дали вратичката не се отваря прекалено често. Проверете дали вратичката се затваря правилно.
Температурата на уреда е прекалено висока.	Възможно е да има различни причини (вижте „Решения“).	<ul style="list-style-type: none"> Уверете се, че кондензаторът (в задната част на уреда) не е замърсен с прах и мъх. Уверете се, че вратичката е затворена добре. Уверете се, че уплътненията на вратичката се поставени правилно. В горещи дни или в топло помещение е нормално моторът да работи повече. Ако вратичката на уреда е била оставена отворена за дълго време или са съхранени големи количества храни, моторът ще работи по-дълго, за да охладни вътрешността на уреда.
Вратичките не се отварят/затварят добре.	Възможно е да има различни причини (вижте „Решения“).	<ul style="list-style-type: none"> Проверете дали опаковки с храни не блокират вратичката. Проверете дали вътрешните части или автоматичното устройство за лед не е в неправилна позиция. Проверете дали уплътненията на вратичката не са замърсени или лепкави. Уверете се, че уредът е изравнен.

СЕРВИЗ ЗА ПОДДРЪЖКА

ПРЕДИ ДА СЕ ОБАДИТЕ НА ОТДЕЛА ЗА СЛЕДПРОДАЖБЕНО ОБСЛУЖВАНЕ

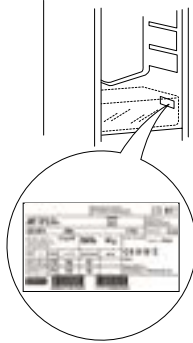
1. Вижте дали можете да отстраните проблема сами с помощта на решенията, предложени в **РЪКОВОДСТВОТО ЗА ОТСТРАНЯВАНЕ НА НЕИЗПРАВНОСТИ**.
2. Изключете уреда и го включете отново, за да проверите дали неизправността е отстранена.

АКО СЛЕД ИЗВЪРШВАНЕ НА ГОРЕПОСОЧЕНИТЕ ПРОВЕРКИ НЕИЗПРАВНОСТТА ВСЕ ОЩЕ НЕ Е ОТСТРАНЕНА, СВЪРЖЕТЕ СЕ С НАЙ-БЛИЗКИЯ ОТДЕЛ ЗА СЛЕДПРОДАЖБЕНО ОБСЛУЖВАНЕ

За да Ви бъде оказано съдействие, обадете се на номера, посочен на гаранционната книжка, или следвайте инструкциите в уебсайта **www.whirlpool.eu**

Когато се свързвате с отдела за следпродажбено обслужване, винаги давайте:

- кратко описание на неизправността;
- точния тип и модел на фурната;

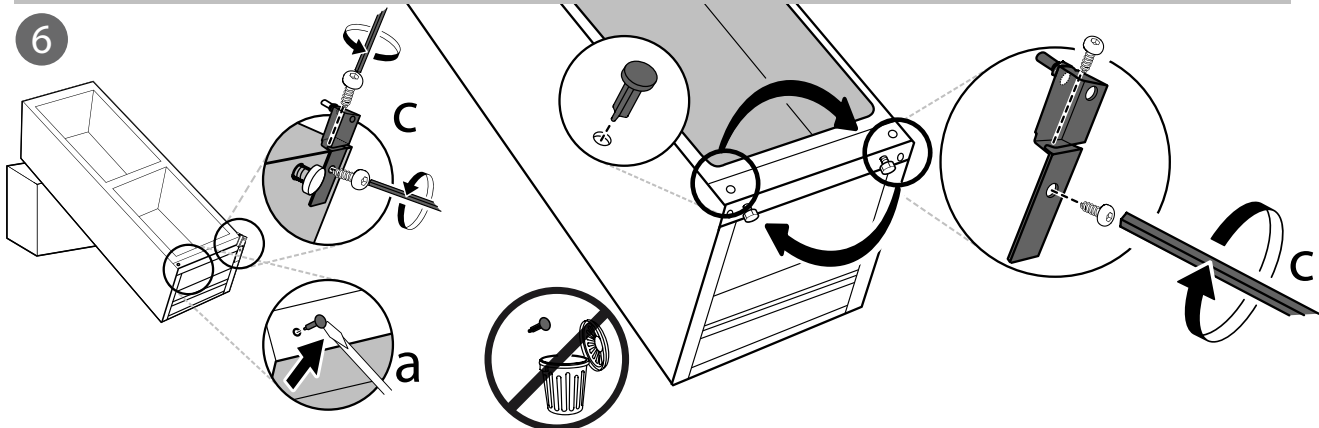
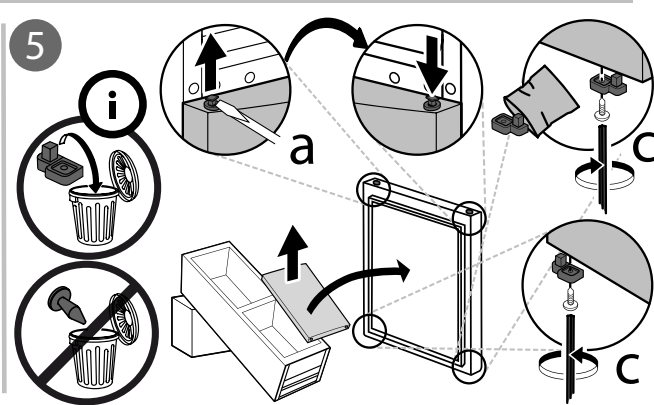
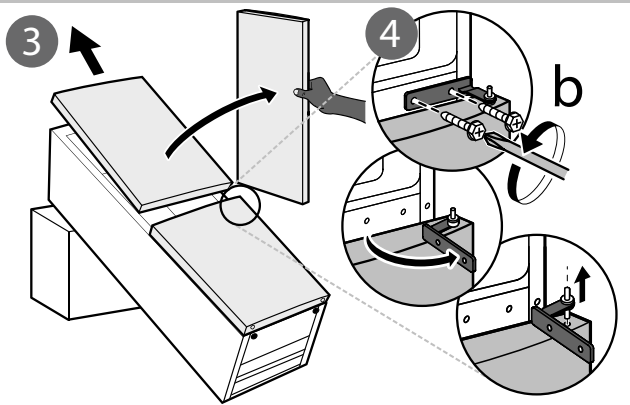
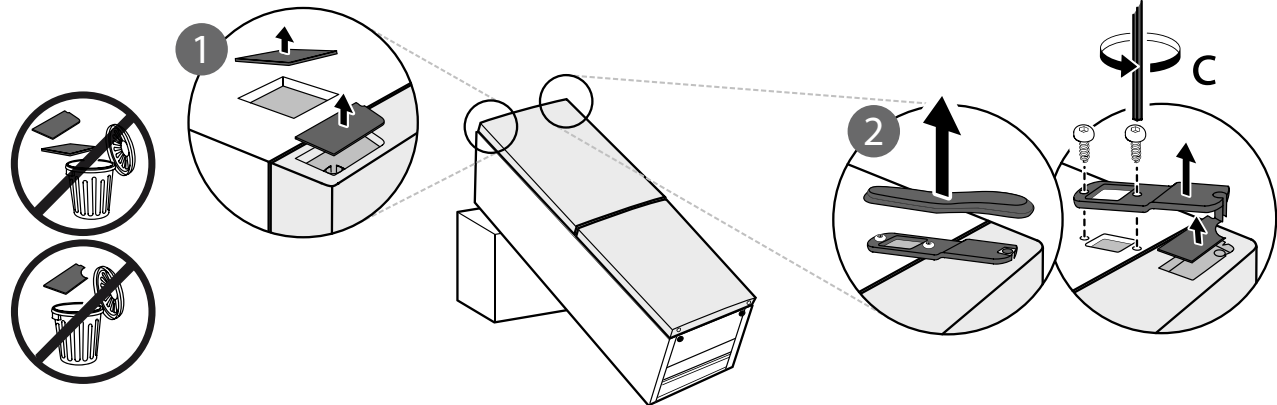
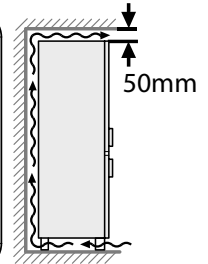
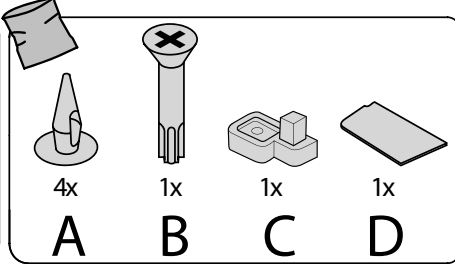
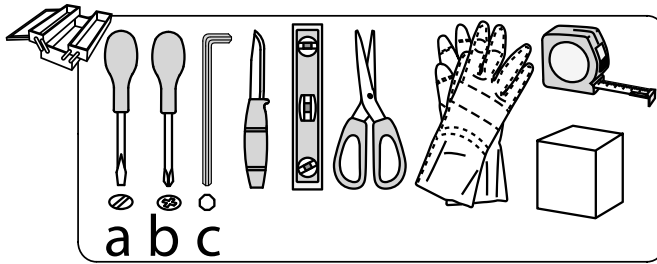
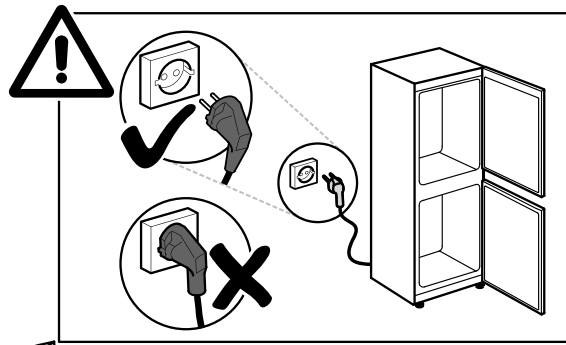
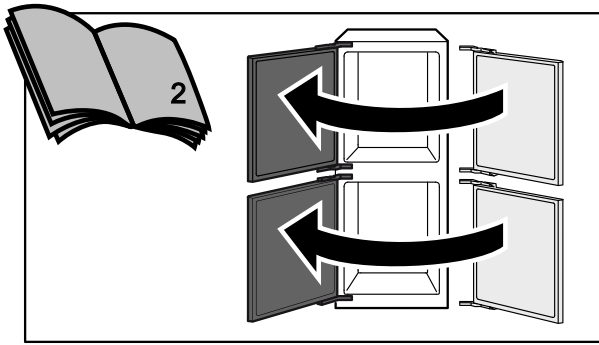


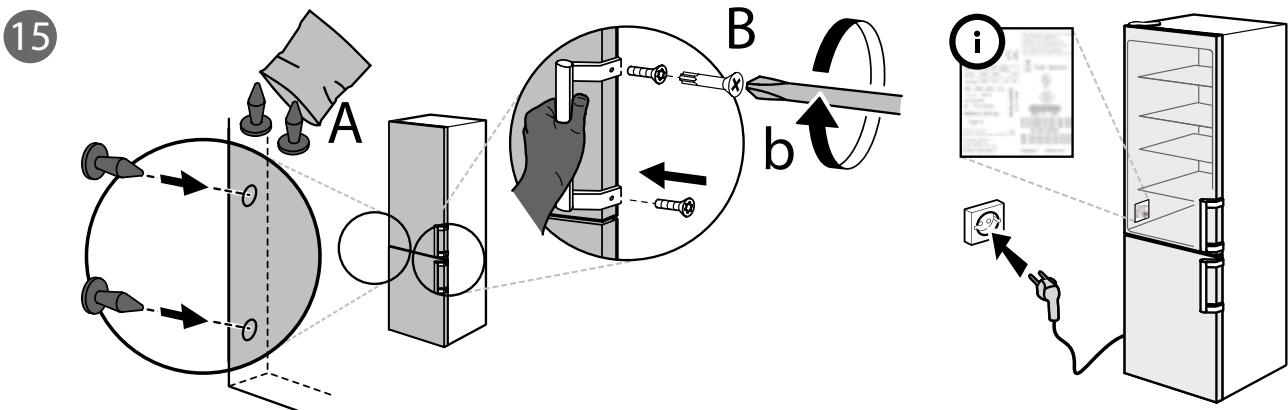
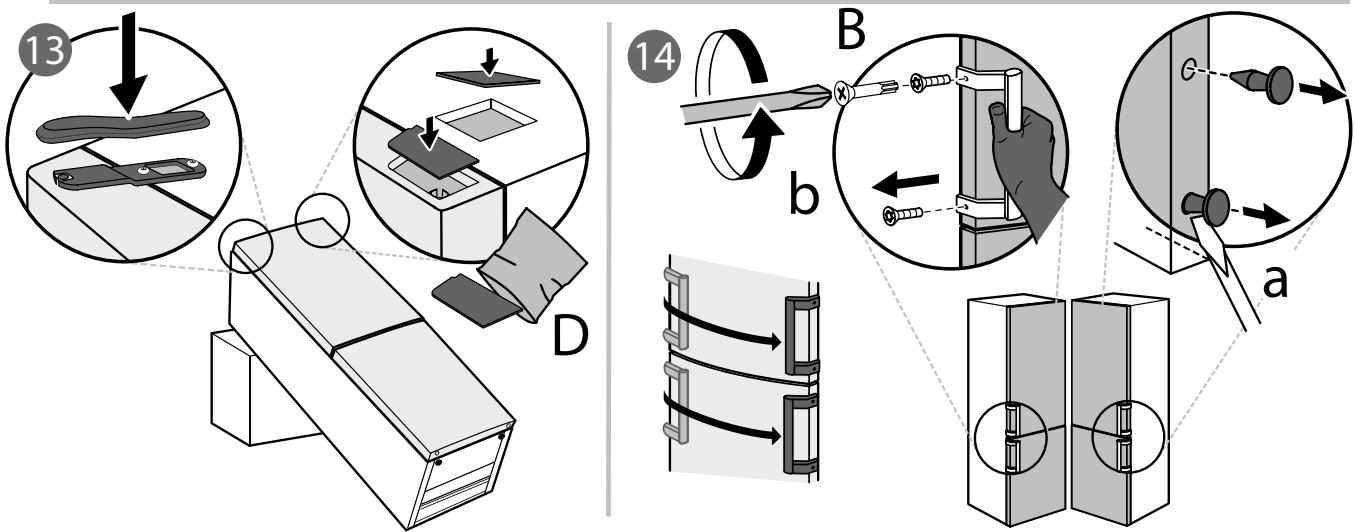
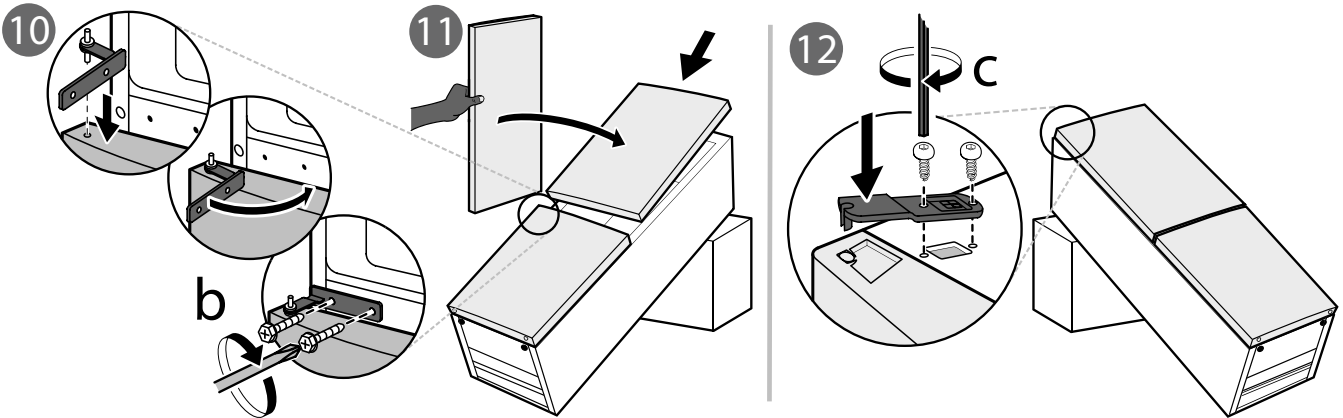
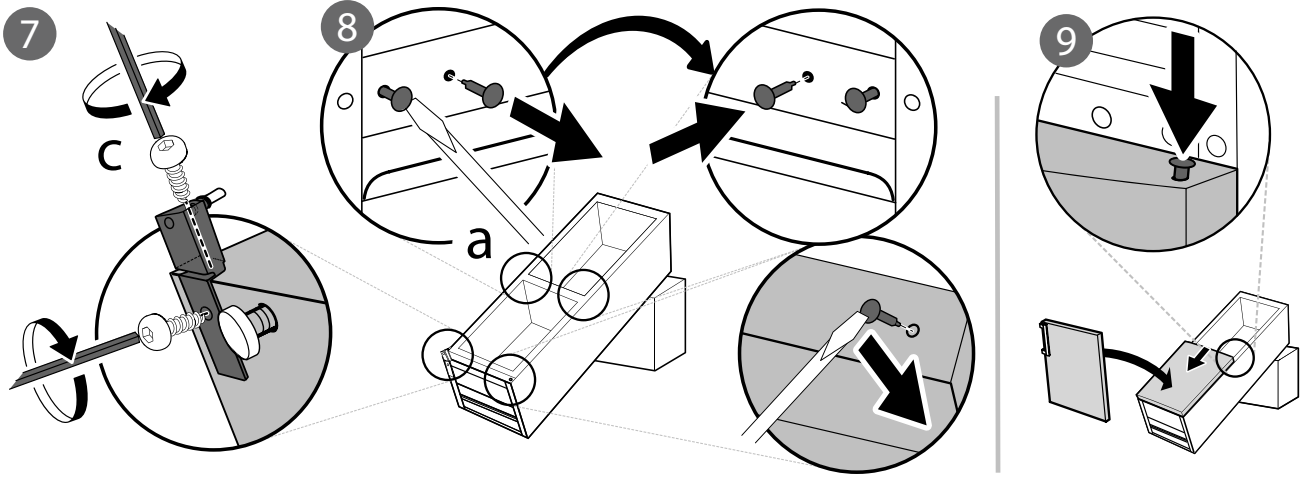
- сервизния номер (номера след думата Service на информационната табелка). Сервизният номер е посочен и в гаранционната книжка;

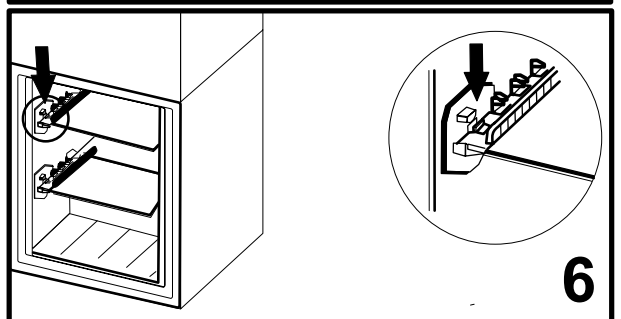
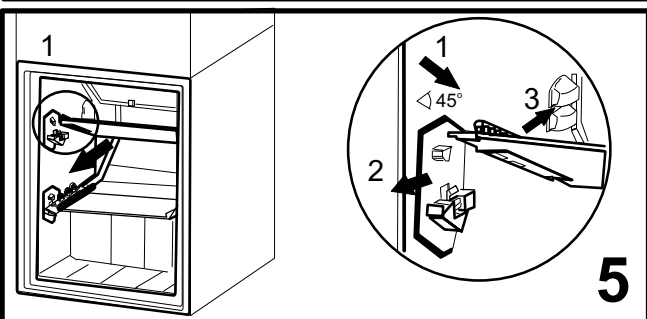
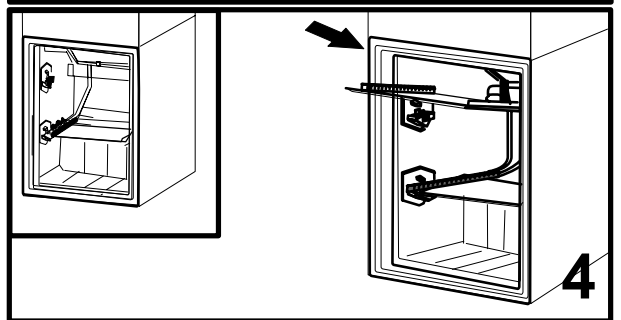
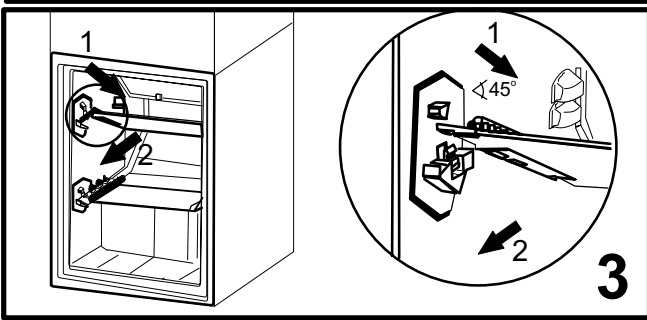
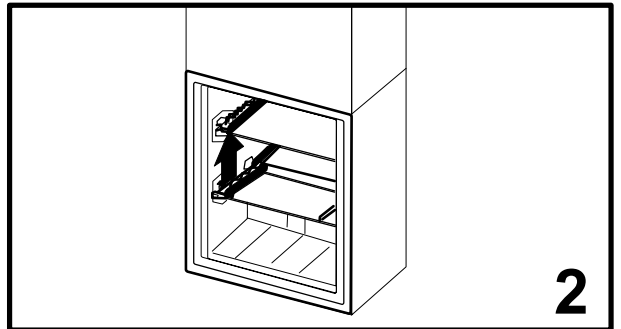
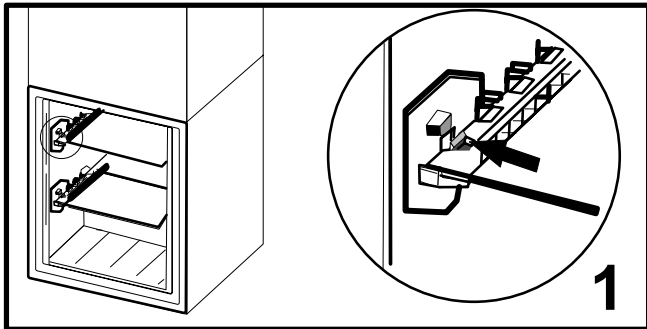
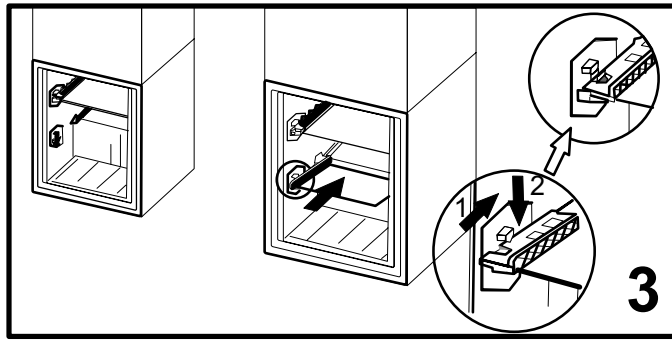
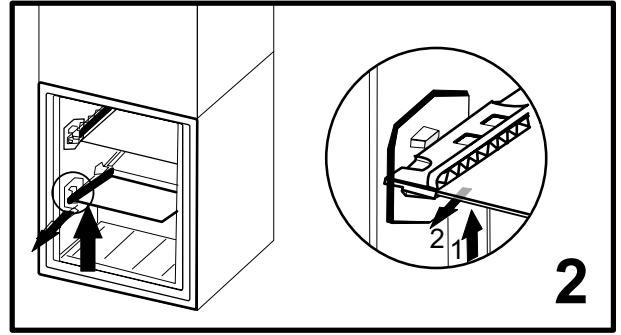
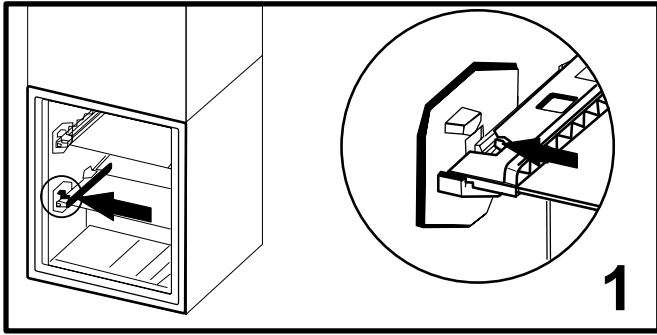


- Вашия пълен адрес;
- Вашия телефонен номер.

Ако се налагат някакви поправки, моля, свържете се с оторизиран отдел за следпродажбено обслужване (за да бъдете сигурни, че ще бъдат използвани оригинални резервни части и поправките ще бъдат извършени правилно).







400011046815