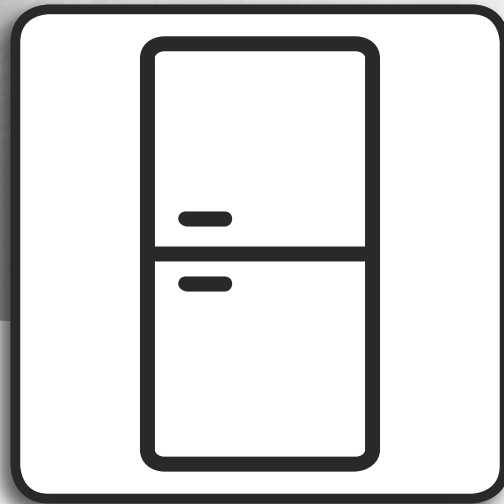


Whirlpool



**Egészségvédelmi és biztonsági, használati és kezelési,  
valamint üzembe helyezési útmutató**



[www.whirlpool.eu/register](http://www.whirlpool.eu/register)



---

**MAGYAR** .....3

# MAGYAR EGÉSZSÉGVÉDELMI ÉS BIZTONSÁGI, HASZNÁLATI ÉS KEZELÉSI , valamint ÜZEMBE HELYEZÉSI ÚTMUTATÓ



**KÖSZÖNJÜK, HOGY A WHIRLPOOL TERMÉKÉT VÁLASZTOTTA!**  
Ahhoz, hogy átfogóbb támogatásban részesüljön,  
kérjük, regisztrálja készülékét a [www.whirlpool.eu/register](http://www.whirlpool.eu/register) oldalon

## Index

### *Egészségvédelmi és biztonsági útmutató*

<b>BIZTONSÁGI UTASÍTÁSOK</b> .....	4
<b>KÖRNYEZETVÉDELMI TANÁCSOK</b> .....	6
<b>MEGFELELŐSÉGI NYILATKOZAT</b> .....	6

### *Használati és kezelési útmutató*

<b>A TERMÉK BEMUTATÁSA</b> .....	7
KÉSZÜLÉK .....	7
AJTÓ .....	8
A HŰTŐSZEKRENY VILÁGÍTÁSA .....	8
POLCOK .....	8
VENTILÁTOR + ANTIBAKTERIÁLIS SZŰRŐ .....	8
JEGESÉDÉSMENTES HŰTŐTÉR .....	8
JEGESÉDÉSMENTES FAGYASZTÓTÉR .....	9
TARTOZÉKOK* .....	9
<b>A KÉSZÜLÉK HASZNÁLATA</b> .....	10
AZ ELSŐ HASZNÁLAT .....	10
ÜZEMBE HELYEZÉS .....	11
MINDENNAPI HASZNÁLAT .....	11
ÉLELMISZER-TÁROLÁSI TANÁCSOK .....	17
<b>AJÁNLÁSOK ARRRA AZ ESETRE, HA NEM HASZNÁLJA A KÉSZÜLÉKET</b> .....	21
<b>TISZTÍTÁS ÉS KARBANTARTÁS</b> .....	22
<b>HIBAELHÁRÍTÁSI ÚTMUTATÓ ÉS VEVŐSZOLGÁLAT</b> .....	23
MŰKÖDÉSI ZAJOK .....	23
HIBAELHÁRÍTÁSI ÚTMUTATÓ .....	24
VEVŐSZOLGÁLAT .....	25
<b>Üzembe helyezési útmutató</b> .....	26

# BIZTONSÁGI UTASÍTÁSOK

## OLVASSA EL, ÉS TARTSA BE

A készülék használata előtt olvassa el az alábbi biztonsági útmutatót.

Őrizze meg a későbbi felhasználás érdekében.

A kézikönyvben és a készüléken található fontos biztonsági figyelmeztetéseket mindig olvassa el és tartsa be.

A gyártó nem vállal jogi felelősséget a biztonsági utasítások figyelmen kívül hagyásából, a készülék nem rendeltetésszerű használatából vagy a készülék kezelőszerveinek helytelen beállításából eredő károkért.

## BIZTONSÁGI ELŐÍRÁSOK

A nagyon kicsi (0-3 éves) és a kisgyermeket (3-8 éves) távol kell tartani a készüléktől, hacsak nincsenek folyamatos felügyelet alatt.

A 8 éves vagy idősebb gyermekek, továbbá csökkent fizikai, érzékszervi vagy mentális képességekkel élő, illetve kellő tapasztalattal és a készülékre vonatkozó ismeretekkel nem rendelkező személyek csak felügyelet mellett használhatják a készüléket, továbbá ha előzőleg ellátták őket útmutatásokkal a készülék használatára vonatkozóan, és ismerik a használatból eredő esetleges kockázatokat. Soha ne engedje, hogy a gyermekek játszanak a készülékkel. Gyermekek nem végezhetik a készülék tisztítását és karbantartását felügyelet nélkül.

## RENDELTETÉSSZERŰ HASZNÁLAT

**FIGYELEM:** Kialakításából adódóan a készülék működtetése nem lehetséges külső időzítő szerkezettel vagy külön távirányítóval. A készüléket kizárólag háztartási, nem ipari használatra

tervezték.

Ne használja a készüléket a szabadban.

Ne tároljon robbanásveszélyes vagy gyúlékony anyagokat (pl. aeroszolos flakont) a készülékben vagy annak közelében. Ne tegyen benzint vagy egyéb gyúlékony anyagot a készülékbe vagy annak közelébe: ezek ugyanis a készülék véletlen bekapcsolása esetén meggyulladhatnak. A készülék háztartási használatra, illetve hasonló felhasználási célra készült, úgymint:

- üzletekben, irodákban és munkahelyeken lévő konyhákban;
- vidéki házakban, továbbá hotelek, motelek és más lakókönyezetek vendégei számára;
- panzió jellegű szálláshelyeken;
- vendéglátóipari és más hasonló, nem kereskedelmi környezetek számára.

A készülékben lévő izzót kifejezetten háztartási gépekhez tervezték, ezért helyiségek megvilágítására nem alkalmas (244/2009/EK rendelet).

A készüléket az alábbi hőmérsékleti tartományok közül abban a klímaosztályban kell üzemeltetni, amelynek jelzése a készülék adattábláján fel van tüntetve. Előfordulhat, hogy a készülék nem működik megfelelően, ha hosszabb időn át az előírt tartományon kívüli hőmérsékleten üzemelteti.

Klímaosztály Körny. hőm. (°C)

SN 10–32

N 16–32

ST 16–38

T 16–43

Ez a készülék nem tartalmaz CFC-keket. A hűtőkör R600a (HC) hűtőközeget tartalmaz. Izobutánt (R600a) alkalmazó készülékek: Az izobután olyan földgáz, amely nem károsítja a környezetet, viszont gyúlékony.

Ezért győződjön meg arról, hogy nem sérültek-e a hűtőkör csövei. Legyen fokozottan körültekintő, amennyiben a hűtőrendszer csövei sérültek.

**VIGYÁZAT!** Tilos a készülék hűtőkörének csöveit megrongálni.

**VIGYÁZAT!** Hagyja szabadon a készülék házán és a beépített részekben lévő szellőzőnyílásokat.

**VIGYÁZAT!** A leolvasztás felgyorsítása érdekében kizárólag a gyártó ajánlásait kövesse, és ne alkalmazzon egyéb mechanikus, elektromos vagy vegyi módszereket.

**VIGYÁZAT!** Ne tegyen a készülékbe a gyártó által ajánlottól eltérő típusú elektromos berendezéseket, illetve ne használjon ilyeneket.

**VIGYÁZAT!** A vízvezetékre nem közvetlenül csatlakoztatott jégkockakészítőt és/vagy vízadagolót kizárólag ivóvízzel szabad feltölteni.

**VIGYÁZAT!** Az automata jégkockakészítőt és/vagy vízadagolót kizárólag olyan ivóvízhálózatra szabad csatlakoztatni, amelynek nyomása a 0,17 és 0,81 MPa (1,7 és 8,1 bar) közötti tartományba esik.

Ne nyelje le a jégakkuban lévő (nem mérgező) folyadékot (ha a készülék jégakkival rendelkezik). Miután a jégkockákat vagy a jégkrémet kivette a készülékből, ne fogyassza el azonnal, mert fagyási sérüléseket szenvedhet. Ha a készülék ventilátorának burkolata alatt levegőszűrő található, a szűrőnek a készülék használata közben mindig a helyén kell lennie.

A fagyasztótérben ne tároljon folyadékot üvegedényekben, mert az edények széttörhetnek. A ventilátort (ha van) ne takarja el élelmiszerekkel.

Az élelmiszerek behelyezése után győződjön meg arról, hogy a hűtőszekrény ajtajai –

különösen a fagyasztó ajtaja – megfelelően be vannak zárva. A sérült tömitést a lehető leghamarabb ki kell cserélni. A hűtőteret kizárólag friss élelmiszerek tárolására, a fagyasztóteret pedig mélyhűtött ételek tárolására, friss ételek lefagyasztására és jégkockakészítésre használja. A nem csomagolt élelmiszereket úgy helyezze el, hogy azok ne érjenek hozzá a hűtőtér/ fagyasztótér falához. A készülékek speciális rekeszekkel vannak kialakítva (pl. friss élelmiszereket tároló rekesz, zéró hőmérsékletű rekesz stb.). Ha a készülékhez kapott tájékoztató másként nem rendelkezik, a rekeszek eltávolíthatók anélkül, hogy a teljesítmény csökkenne. A c-pentán egy gyúlékony gáz, amelyet habosítóanyagként használnak a szigetelőhabhoz.

## ÜZEMBE HELYEZÉS

A készülék mozgatását és üzembe helyezését két vagy több személy végezze. Használjon védőkesztyűt a készülék kicsomagolásakor és üzembe helyezésekor. A készülék üzembe helyezését és javítását szakembernek kell végeznie a gyártó utasításaival és a helyi biztonsági előírásokkal összhangban. Csak akkor javítsa meg vagy cserélje ki a készülék egyes alkatrészeit, ha az adott művelet szerepel a felhasználói kézikönyvben. Gyermekek nem végezhetik az üzembe helyezési műveleteket. Az üzembe helyezés során tartsa távol a gyermekeket a készüléktől. Az üzembe helyezés során és az után a csomagolóanyagot (műanyag zacskók, polisztirolból készült elemek stb.) tartsa gyermekek által nem elérhető helyen. A készülék mozgatása közben

ügyeljen a padló (pl. parketta) épségére. A készüléket olyan helyiségben helyezze el, ahol a padló vagy az emelvény elbírja a készülék súlyát, és amely megfelel a készülék méretének és rendeltetésének. A kicsomagolás után ellenőrizze, hogy a készülék sérült-e a szállítás során. Probléma esetén vegye fel a kapcsolatot a kereskedővel vagy a legközelebbi vevőszolgálatral. Az üzembe helyezési műveletek előtt húzza ki a készülék hálózati csatlakozóját. Az üzembe helyezés során ügyeljen, hogy a készülék ne károsítsa a tápkábelt. A megfelelő szellőzés érdekében hagyjon üres helyet a készülék két oldalánál, illetve a készülék felett. A készülék hátoldala és a készülék mögötti fal között 50 mm távolságnak kell lenni a forró felületekkel való érintkezés elkerülése érdekében. Ennél kisebb távolság esetén nő a készülék energiafogyasztása. A készüléket csak a megfelelő üzembe helyezést követően kapcsolja be. A készülék bekapcsolása előtt várjon legalább két órát, hogy a hűtőrendszer tökéletes hatásfokkal működjön. Ügyeljen arra, hogy a készülék közelében ne legyen hőforrás.

## ELEKTROMOS ÁRAMMAL KAPCSOLATOS FIGYELMEZTETÉSEK

Az érvényben lévő biztonsági előírásoknak megfelelően a beszereléshez egy többpólusú, legalább 3 mm-es érintkezőtávolságú, földelt kapcsoló szükséges. Szükség esetén a hálózati kábelt az eredetivel megegyező kábellel kell kicserélni. A tápkábel cseréjét képzett szakembernek kell elvégeznie a gyártó utasításainak és az


érvényben lévő biztonsági előírásoknak megfelelően. Vegye fel a kapcsolatot a hivatalos vevőszolgálatral. Ha a készülékre szerelt csatlakozó nem megfelelő az Ön konnektorába, kérje szakképzett villanyszerelő segítségét. A tápkábelnek elég hosszúnak kell lennie ahhoz, hogy a házba beszerelt készülék csatlakoztatható legyen a hálózati aljzathoz. Ne feszítse meg a tápkábelt. Ne használjon hosszabbítót, elosztót vagy adaptert! Ne használja a készüléket akkor, ha a hálózati tápkábel vagy a villásdugó sérült, továbbá ha a készülék nem működik megfelelően, vagy ha megsérült vagy leesett. A hálózati tápkábelt ne helyezze meleg felületek közelébe. Beszerelés után az elektromos alkatrészeknek hozzáférhetetlennek kell lenniük a felhasználó számára. Ne érjen a készülékhez nedves testrel, és ne használja a készüléket, ha meztláb van.

## TISZTÍTÁS ÉS KARBANTARTÁS


Soha ne használjon gőznyomással működő tisztítókészüléket. Viseljen védőkesztyűt a készülék tisztításához és karbantartásához. A karbantartási műveletek előtt húzza ki a készülék hálózati csatlakozóját. Ne használjon maró hatású vagy erős tisztítószeret, például ablaktisztító sprayt, súrolószert, gyúlékony folyadékot, ápolóviaszt, mosogatószer-koncentrátumot vagy kőolajszármazékokat a készülék műanyag részein, belsejében, illetve az ajtó tömitésein. Ne használjon papírtörölt, dörzsszivacsot vagy más durva tisztítóeszközt.


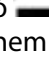
# KÖRNYEZETVÉDELMI TANÁCSOK

## A CSOMAGOLÓANYAGOK ÁRTALMATLANÍTÁSA

A csomagolóanyag 100%-ban újrahasznosítható, és el van látva az újrahasznosítás jelével . A csomagolás különféle részeinek hulladékba helyezését ezért felelősségteljesen és a hulladékok elhelyezését szabályozó helyi rendelkezésekkel teljes összhangban végezze.

## HÁZTARTÁSI KÉSZÜLÉKEK LESELEJTÉZÉSE

A készülék kiselejtezésekor tegye azt használhatatlanná: vágja le a tápkábelt, távolítsa el az ajtókat és kihúzható elemeket (ha vannak), így elkerülhető, hogy a gyermekek könnyedén bemásszanak és a készülékbe szoruljanak. Ez a készülék újrahasznosítható  vagy újrafelhasználható anyagok felhasználásával készült. Leselejtezésekor a helyi hulladékelhelyezési szabályokkal összhangban járjon el. Az elektromos háztartási készülékek kezelésére, hasznosítására és újrafeldolgozására vonatkozó további információkért forduljon az illetékes helyi hatósághoz, a háztartási hulladékok begyűjtését végző vállalathoz vagy az üzlethez, ahol a készüléket vásárolta. Ez a készülék az elektromos és elektronikus berendezések hulladékairól szóló 2012/19/EK irányelv szerinti jelölésekkel rendelkezik.

A termék megfelelő hulladékkezelése esetén elkerülhetők a környezetet és az emberi egészséget érintő esetleges negatív következmények, amelyek a termék nem megfelelő ártalmatlanítása esetén fennállnak. A terméken vagy a kísérő  jel dokumentumokon található  jel azt jelzi, hogy a készüléket nem szabad háztartási hulladékként kezelni, hanem az elektromos és elektronikai készülékeknek megfelelő gyűjtőhelyen kell leadni.

## ENERGIATAKARÉKOSSÁGI TANÁCSOK

A készülék beüzemelésére egy száraz, jól szellőző helyiséget válasszon hőforrásoktól (pl. radiátortól, tűzhelytől stb.) távol, olyan helyen, amelyet nem ér közvetlenül napfény. Igény szerint használjon szigetelőlapot. A megfelelő szellőzés biztosítása érdekében kövesse a beszerelési utasításokat. Ha a készülék hátoldalánál nem megfelelő a szellőzés, nő az energiafogyasztás, és csökken a hűtési hatékonyság. A gyakori ajtónyitás az energiafogyasztás növekedéséhez vezethet.

A készülék belső hőmérsékletét és energiafogyasztását a környezeti hőmérséklet, az ajtónyitások gyakorisága, valamint a készülék elhelyezkedése befolyásolhatja. A hőmérséklet beállításánál ezeket a tényezőket figyelembe kell venni. Minél kevesebbszer nyissa ki az ajtót. Kiolvasztáskor tegye a fagyasztott élelmiszereket a hűtőtérbe. A fagyasztott élelmiszerek alacsony hőmérséklete lehűti a hűtőtérben lévő élelmiszereket.

Várja meg, amíg a meleg élelmiszerek és italok lehűlnek, mielőtt betenné őket a hűtőszekrénybe.

A hűtőszekrényben lévő polcok elrendezése nem befolyásolja a hatékony energiafelhasználást. Az élelmiszereket úgy kell elhelyezni a polcokon, hogy a levegőzés megfelelő legyen (ügyeljen arra, hogy az élelmiszerek ne érjenek egymáshoz, és tartson megfelelő távolságot az élelmiszerek, illetve a készülék hátlapja között).

A fagyasztott élelmiszerek tárolási kapacitásának növelése érdekében a kosarak és a jégtelenítő polcok eltávolíthatók anélkül, hogy az energiafogyasztás megváltozna.

A magas energiaosztályú termékek olyan, nagy teljesítményű motorokkal rendelkeznek, amelyek kisebb energiafogyasztás mellett hosszabb ideig maradnak működőképesekek. Nem kell aggódnia, ha a motor hosszú ideig folyamatosan üzemel.

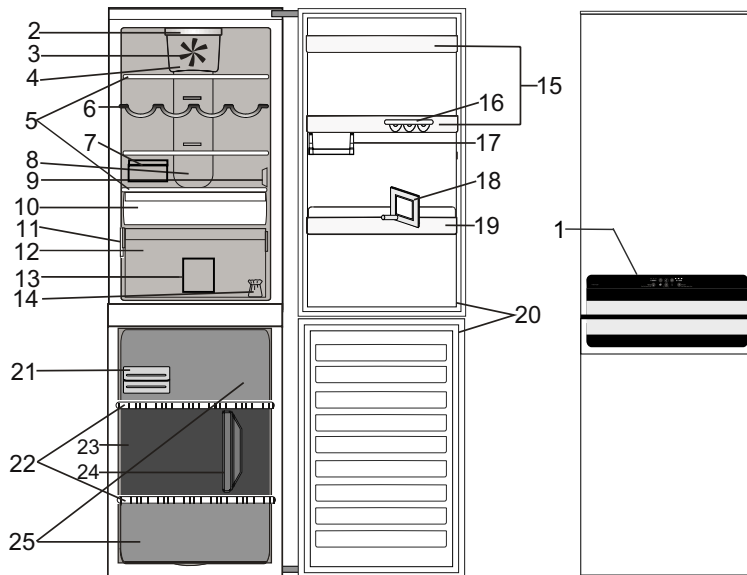
## MEGFELELŐSÉGI NYILATKOZAT

A készülék tervezése, gyártása és forgalmazása a következő EK-irányelvek előírásainak betartásával történt:  
LVD 2014/35/EU, EMC 2014/30/EU és RoHS 2011/65/EU.

A készülék tervezése, kialakítása és forgalmazása a következő irányelveknek megfelelően történt: 2009/125/EK és 2010/30/EU.

# A TERMÉK BEMUTATÁSA

## KÉSZÜLÉK



### 1. Kezelőpanel

#### Hűtőtér

2. LED-világítás
3. Ventilátor
4. Ventilátor burkolata és antibakteriális szűrő
5. Polcok
6. Palacktartó rács (\*)
7. Sajtartó + fedél (\*)
8. Multi-flow hideglevegő-keringető terület
9. Az érzékelő burkolata
10. 0°-os frissen tartó rekesz (halak és húsok számára ideális)
11. Adattábla a kereskedelmi névvel
12. Rekesz a zöldségek és gyümölcsök frissen tartásához
13. Elválasztóelem a hűtőtér rekeszeihez (\*)
14. Ajtónyitás irányának megfordításához szükséges készlet
15. Ajtópolcok
16. Tojástartó (\*)
17. Rövid polc kisméretű tárgyakhoz (\*)
18. Elválasztóelem palackokhoz
19. Palacktartó polc
20. Ajtó tömítés

#### Fagyasztótér

20. Ajtó tömítések
21. Gyors jégkockakészítés / Eutektikus hűtés
22. Polcok
23. Középső fiók: a lehidegebb zóna, ideális a friss élelmiszerek fagyasztásához
24. Elválasztóelem a fagyasztótér rekeszeihez \*
25. Fagyasztó rekeszei

\* Számuk és/vagy helyük változó, csak bizonyos modelleknél elérhetők

# AJTÓ

## MEGFORDÍTHATÓ AJTÓ

Megjegyzés: Az ajtónyitás iránya módosítható. Ha ezt a műveletet a vevőszolgálat végzi, a munkára nem terjed ki a garancia. Azt javasoljuk, hogy az ajtónyitás irányának megfordítását két személy végezze. Kövesse az **Üzembe helyezési útmutató** utasításait.

## A HŰTŐSZEKRÉNY VILÁGÍTÁSA

A hűtőtér világítása LED-ekkel történik, melyek jobb megvilágítást és rendkívül alacsony energiafogyasztást tesznek lehetővé. Ha a LED-világítás nem működik, vegye fel a kapcsolatot a vevőszolgálattal, hogy cseréljék ki.

**Fontos megjegyzés:** A hűtőtér belső világítása akkor kapcsol be, ha a hűtő ajtaját kinyitja. Ha az ajtó 10 percnél hosszabb ideig marad nyitva, a világítás automatikusan kikapcsol.

## POLCOK

Az összes polc, eszköztartó elem és kihúzható kosár eltávolítható.

## VENTILÁTOR + ANTIBAKTERIÁLIS SZŰRŐ

A ventilátor segítségével egyenletesebb hőmérséklet biztosítható a készülékben, így hatékonyabban tárolhatók az élelmiszerek.

Megjegyzés: Ne takarja el élelmiszerekkel a levegőbemenetet.

Ha a készülék rendelkezik ventilátorral, a ventilátort antibakteriális szűrővel lehet felszerelni.

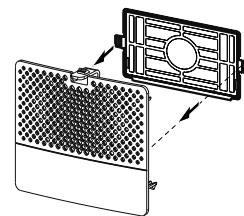
Vegye ki a frissen tartó rekeszben található dobozból, és illessze a ventilátor burkolatába az ábrán látható módon.

A csere menetének leírása a szűrődobozban található.

A szűrő ikon akkor világít, ha a szűrő elhasználódott, és ki kell cserélni. A szűrő élettartama 6 hónap. A

felhasználói felület csupán vizuális jelzést ad, hangjelzést nem. A szöveges kijelzőn megjelenik a "Cseréljen szűrőt" üzenet.

A szűrő cseréjét követően nyomja meg a figyelmeztetés kikapcsolása gombot, hogy eltűnjön az üzenet, valamint kikapcsoljon az antibakteriális szűrő jelzőfény.



## JEGESEDESMENTES HŰTŐTÉR

A hűtőtér leolvasztása teljesen automatikus.

A leolvasztott víz automatikusan a Multi-flow mögötti leeresztő nyílásba folyik, és összegyűlik egy edényben, amelyből elpárolog.



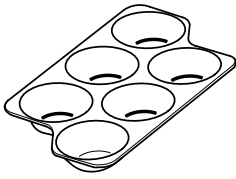
# JEGESÉDÉSMENTES FAGYASZTÓTÉR

A jegesedésmentes fagyasztók hűtött levegőt áramoltatnak a tárolóterületek körül, és megakadályozzák a jégképződést, így egyáltalán nincs szükség leolvasztásra.

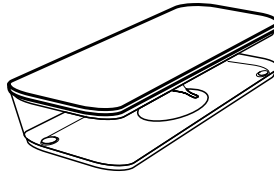
A fagyasztott élelmiszerek nem tapadnak hozzá a készülék falához, a címkék olvashatók maradnak, és a tárolóterület is tiszta marad.

## TARTOZÉKOK\*

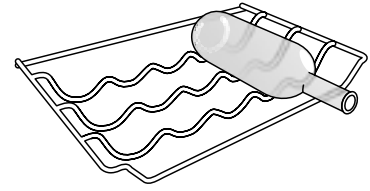
**TOJÁSTARTÓ**



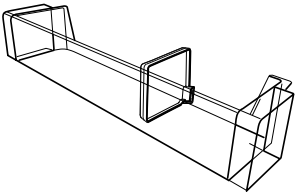
**SAJTTARTÓ**



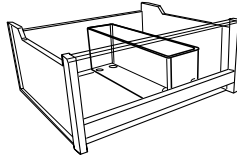
**PALACKTARTÓ**



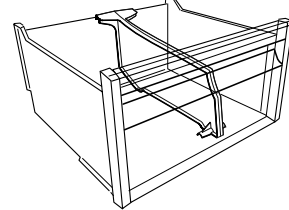
**ELVÁLASZTÓELEM  
PALACKKHOZ**



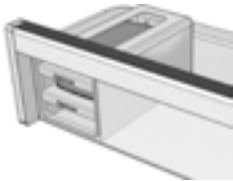
**ELVÁLASZTÓELEM A  
FAGYASZTÓTÉR REKESZEIHEZ**



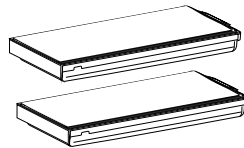
**ELVÁLASZTÓELEM A HŰTŐTÉR  
REKESZEIHEZ**



**GYORSHŰTŐ REKESZ JÉGKOCKA  
KÉSZÍTÉSÉHEZ**



**EUTEKTIKUS HŰTÉS/TÁL GYORS  
JÉGKOCKAKÉSZÍTÉSHEZ**



---

# A KÉSZÜLÉK HASZNÁLATA

---

## AZ ELSŐ HASZNÁLAT

---

### A KÉSZÜLÉK BEKAPCSOLÁSA

Miután csatlakoztatta a készüléket a hálózati áramforrásra, nyomja meg a Be/Készenlét gombot a bekapcsoláshoz. Az első bekapcsoláskor az alapértelmezett beállítások jelennek meg a hűtőtérnél (5 °C) és a fagyasztótérnél (-18 °C).


A készülék bekapcsolása után várjon legalább 4-6 órát, mielőtt az élelmiszert a készülékbe helyezné.

A hűtőtér beállításainak alapértelmezett (gyári) értékei világítani kezdenek.


---

### A HŐMÉRSÉKLET BEÁLLÍTÁSA

#### A HŰTŐTÉR HŐMÉRSÉKLETE

A hűtőtér hőmérsékletének beállításához nyomja meg a Fridge °C (Hűtő °C) gombot ! A hűtőtér hőmérséklete +2 °C és +8 °C között állítható, ahogyan azt a hűtőtér hőmérsékletének kijelzése mutatja (°C).

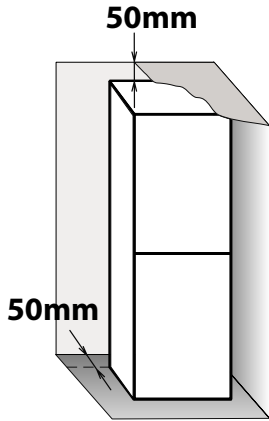
#### A FAGYASZTÓTÉR HŐMÉRSÉKLETE

A fagyasztótér hőmérsékletének beállításához nyomja meg a Fagyasztótér °C gombot . A fagyasztótér hőmérséklete -16 °C és -24 °C között állítható, ahogyan azt a fagyasztótér hőmérsékletének kijelzése mutatja (°C).

# ÜZEMBE HELYEZÉS

## EGYETLEN KÉSZÜLÉK ÜZEMBE HELYEZÉSE

A megfelelő szellőzés érdekében hagyjon üres helyet a készülék két oldalánál, illetve a készülék felett. A készülék hátoldala és a készülék mögötti fal között legalább 50 mm távolságnak kell lennie. Ha ennél kisebb a távolság, a készülék energiafogyasztása megnő.



# MINDENNAPI HASZNÁLAT

## A MÉLYHŰTŐTÉR KAPACITÁSÁNAK NÖVELÉSE

- Ne takarja el élelmiszerekkel a (készülék belsejének hátsó falán és alján lévő) levegőkimeneti zónákat.
- Az összes polc és kihúzható kosár kivehető.
- Nagyméretű élelmiszerek tárolásához vegye ki a kosarakat.
- Helyezze az élelmiszereket közvetlenül a mélyhűtő polcaira.
- Vegye ki a kiegészítő kivehető tartozékokat.
- A készülék belső hőmérsékletét a környezeti hőmérséklet, az ajtónyitások gyakorisága, valamint a készülék elhelyezkedése befolyásolhatja. A hőmérséklet beállításánál ezeket a tényezőket figyelembe kell venni.
- Eltérő jelölés hiányában a készülék tartozékai mosogatógépben nem moshatók.

## FUNKCIÓK

### BE/KÉSZENLÉT



Ezzel a funkcióval bekapcsolhatja, illetve készenléti üzemmódra állíthatja a hűtőszekrényt. A készülék készenléti üzemmódba kapcsolásához **nyomja meg és tartsa lenyomva 3 másodpercig a Be/Készenlét gombot.** A bekapcsolt/készenléti állapot ikonjának háttérfénye kivételével az összes ikon jelzőfénye kialszik, ami azt jelzi, hogy a készülék készenléti üzemmódra van állítva.

Amikor a készülék készenléti üzemmódra van állítva, a hűtőtér belsejében lévő lámpa nem világít. Ne feledje, hogy ez a művelet nem kapcsolja le a készüléket az elektromos hálózatról. Ha ismét be szeretné kapcsolni a készüléket, tartsa lenyomva 3 másodpercig a bekapcsolt/készenléti állapot gombját.

### INTELLIGENS KIJELEZŐ

Ezzel az opcionális funkcióval energiát takaríthat meg. Kérjük, hogy kövesse a Rövid használati útmutató utasításait a funkció aktiválásához/kikapcsolásához. Az intelligens kijelző aktiválása után a kijelző kialszik, kivéve a 6th Sense frissen tartás ikonját. Ha az intelligens kijelző aktív, a hőmérséklet beállításához vagy más funkciók használatához aktiválnia kell a kijelzőt valamelyik gomb megnyomásával. Ha kb. 15 másodpercig semmilyen műveletet nem végez, a kijelző ismét kikapcsol, és csak a 6th Sense frissen tartás ikonja látható. Amikor kikapcsolja a funkciót, a normál kijelző áll vissza. Az intelligens kijelző áramkimaradás esetén automatikusan kikapcsol.

Kérjük, ne feledje, hogy ez a funkció nem kapcsolja le a készüléket a hálózati áramforrásról, csupán a külső kijelző áramfogyasztását csökkenti. Megjegyzés: A közölt energiafogyasztás úgy lett megállapítva, hogy a készülék aktivált intelligens kijelzővel üzemelt.

### 6TH SENSE FRISSEN TARTÁS

Ez a funkció automatikusan beállítja az élelmiszerek tárolásához optimális feltételeket. Eltérés esetén a 6th Sense frissen tartás funkció azonnal visszaállítja az ideális körülményeket. Kiváló eredménnyel:

akár 4-szer hosszabb ideig biztosít frissességet a hűtőtérben.

### GYORSHÚTÉS

Ennek a funkciónak a használata akkor ajánlott, amikor nagyon nagy mennyiségű élelmiszert helyez be a hűtőtérbe. Ennek a funkciónak a használata akkor ajánlott, amikor nagyon nagy

mennyiségű élelmiszert helyez be a hűtőtérbe.

**GYORSFAGYASZTÁS** 

A funkció használata akkor ajánlott, ha nagy mennyiségű lefagyasztandó élelmiszert helyez a fagyasztótérbe. 24 órával a friss élelmiszer fagyasztása előtt nyomja meg a Fagyasztás gombot a Gyorsfagyasztás funkció aktiválásához. A funkció aktiválásakor kigyullad a Gyorsfagyasztás

jelzőfénye. 24 óra elteltével tegye be a lefagyasztandó élelmiszert a fagyasztótér középső zónájába. A funkció 48 óra eltelte után automatikusan kikapcsol, de igény szerint manuálisan is kikapcsolható a Gyorsfagyasztás gomb megnyomásával.

**GOMBZÁR** 

Ez a funkció megakadályozza, hogy bárki is véletlenül módosítsa a beállításokat, vagy kikapcsolja a készüléket. A gombok lezárásához tartsa lenyomva a Gombzár gombot 3 másodpercig, amíg a kijelzőn megjelenik a Gombzár ikon, és a funkció kiválasztását hangjelzés jelzi. 3 másodperc elteltével A gombzár jelzőfénye kialszik. Ha a gombzár aktív, (a Gombzár gomb kivételével) bármely gomb

megnyomásakor hangjelzés hallható, és a kijelzőn villog a Gombzár ikon. Ha a gombzár aktív, bármelyik figyelmeztetést ki lehet kapcsolni. A gombzár kikapcsolásához kövesse ugyanazokat a lépéseket, amíg a kijelzőn meg nem jelenik a Gombzár ikon, és egy hangjelzés meg nem erősíti a funkció kikapcsolását.

**VEZÉRELT FAGYASZTÁS**

A vezérelt fagyasztás egy fejlett technológia, amellyel a teljes fagyasztótérben minimálisra csökkenthető a hőmérséklet ingadozása a hűtőtől teljesen független, innovatív levegőrendszernek köszönhetően. Az élelmiszerek fagyási sérülései akár 60%-kal csökkenthetők, valamint az ételek megőrzik eredeti állagukat és színüket. A Vezérelt fagyasztás funkció be- és kikapcsolásához egyszerűen nyomja meg a VEZÉRELT FAGYASZTÁS gombot.

A funkció egy adott hőmérsékleti tartományban működik megfelelően: -22 °C és -24 °C között. Ha a funkció aktív, és a fagyasztótér aktuálisan beállított hőmérséklete magasabb, mint -22 °C, a rendszer automatikusan

visszaállítja a hőmérsékletet -22 °C-ra a működési tartománynak megfelelően. Ha a funkció aktív, és a felhasználó a működési tartományon kívüli hőmérsékletet állít be a fagyasztóhoz, a funkció automatikusan kikapcsol. Ha a Gyorsfagyasztás funkció aktív, a Vezérelt fagyasztás funkció mindaddig nem kapcsolható be, amíg a Gyorsfagyasztás funkciót ki nem kapcsolja.

## ÁRAMKIMARADÁS MIATTI RIASZTÁS

A készülék úgy lett megtervezve, hogy egy esetleges áramszünetet követően automatikusan ellenőrizze a mélyhűtő hőmérsékletét, amint az áramellátás helyreáll. Ha a mélyhűtőben lévő hőmérséklet a fagyasztási szint fölé emelkedik, az áramkimaradás jelzőfénye bekapcsol, a figyelmeztető jelzőfény villogni kezd, és egy figyelmeztető hangjelzés hallható, amikor helyreáll az áramellátás. A figyelmeztetés jóváhagyásához nyomja meg egyszer a figyelmeztetéskikapcsoló gombot. Áramkimaradással kapcsolatos figyelmeztetés esetén az alábbi műveletek elvégzése ajánlott:

- Ha a fagyasztóban lévő élelmiszer nem fagyott, de még hideg, akkor a fagyasztóban lévő minden élelmiszert át kell helyezni a hűtőtérbe, és a következő 24 órán belül el kell fogyasztani.

- Ha a fagyasztóban lévő élelmiszer fagyott, az azt jelzi, hogy az élelmiszer kiolvadt, majd ismét megfagyott, amikor az áramellátás visszatért – ez kedvezőtlenül befolyásolja az élelmiszer ízét, minőségét és tápértékét, továbbá veszélyes is lehet. Azt javasoljuk, hogy ne fogyassza el az élelmiszert, hanem a fagyasztó teljes tartalmát dobja ki.

Az áramkimaradással kapcsolatos figyelmeztetés úgy lett megtervezve, hogy áramszünet esetén segítséget nyújtson a fagyasztóban lévő élelmiszerek minőségének megállapításához.

Ez a rendszer nem garantálja az élelmiszer minőségét vagy biztonságosságát, és a fagyasztóknak azt ajánljuk, hogy saját megítélésük szerint járjanak el a hűtőtérben és a fagyasztótérben lévő élelmiszer minőségének értékelésekor.

## MAGAS HŐMÉRSÉKLETRE FIGYELMEZTETŐ JELZÉS

A figyelmeztetés akkor kapcsol be, ha:

- A készüléket sokáig nem használta, majd ismét hálózati tápforráshoz csatlakoztatja.
- A mélyhűtőtér hőmérséklete túl magas.
- A mélyhűtőbe berakott élelmiszerek mennyisége meghaladja a gyári adattáblán jelzett mennyiséget.
- A mélyhűtőtér ajtaja túl sokáig maradt nyitva.

- A figyelmeztető hangjelzés elnémitásához nyomja meg egyszer a figyelmeztetéskikapcsoló gombot.
- A figyelmeztető jelzés automatikusan kikapcsol, amint a fagyasztórekesz hőmérséklete  $-10^{\circ}\text{C}$  alá csökken. Ilyenkor a figyelmeztető ikon is eltűnik.

## NYITOTT AJTÓRA FIGYELMEZTETŐ JELZÉS

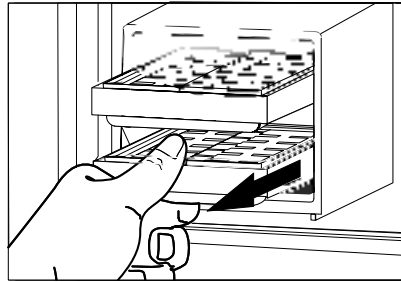
Az „Ajtó nyitva” figyelmeztetés akkor kapcsol be, ha az ajtó 2 percnél tovább marad nyitva.

Csukja be a készülék ajtaját, vagy nyomja meg a figyelmeztetéskikapcsoló gombot a hangjelzés elnémitásához.

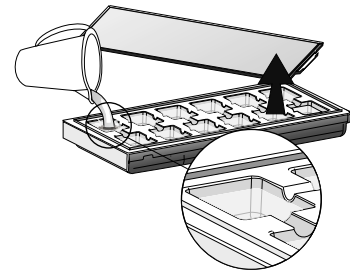
## GYORS JÉGKOCKAKÉSZÍTÉS

### JÉGKOCKÁK KÉSZÍTÉSE

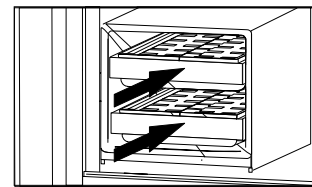
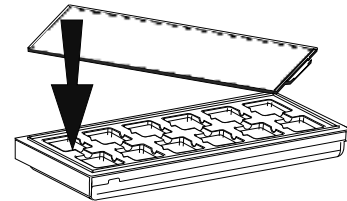
Helyezze az üres jégkockatartókat a fagyasztóba 24 órával a Gyors jégkockakészítés funkció használata előtt, hogy azok megfelelően lehűljenek. Ha a Gyors jégkockakészítéssel a legjobb eredményt kívánja elérni, ajánlott folyamatosan a mélyhűtőben tartani a jégkockatartókat, és a hőmérsékletet  $-18\text{ °C}$ -ra vagy alacsonyabb értékre állítani.  
Vegye ki a gyorsfagyasztó tálcákat úgy, hogy maga felé húzza őket.



Vegye le a tetejét, és töltsse fel a tálcát ivóvízzel (maximum a tálca teljes kapacitásának 2/3-áig).



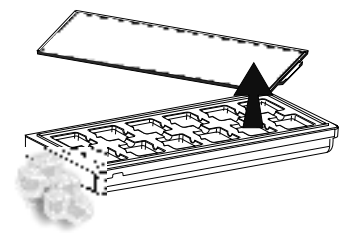
Tegye vissza a tetejét, majd helyezze vissza a tálcákat a fagyasztó felső fiókjában kialakított megfelelő résekbe. Ügyeljen arra, hogy ne folyjon ki a víz.



Várjon legalább 30 percig, hogy kialakuljanak a jégkockák (a folyamat kissé tovább is tarthat, ha a tálcákat közvetlenül az első használat után használja).

### JÉGKOCKÁK KIVÉTELE

Amikor a jégkockák elkészültek, vegye le a tálcák tetejét, és vegye ki a jégkockákat.



## 0°-OS FRISSEN TARTÓ ZÓNA

A 0°-os FRISSEN TARTÓ ZÓNA kifejezetten az élelmiszerek (pl. hús, hal, gyümölcsök, téli zöldségek) hosszabb ideig történő frissen tartására szolgál, ennek érdekében a rekeszben folyamatosan alacsony a hőmérséklet és megfelelő a páratartalom. A rekesz belsejében a hőmérséklet -2 °C és +3 °C között van.

A rekesz megfelelő működéséhez az alábbiakat feltétlenül biztosítani kell:

- a hűtőtér beállított hőmérséklete essen a +5 °C (közepes) és +2 °C (maximum) közötti tartományba
- a bekapcsoláshoz a rekeszt be kell helyezni
- ne legyen kiválasztva különleges funkció (Készenlét, Távollét üzemmód – ahol elérhető).

Ha valamelyik különleges funkció aktív, ki kell venni a 0°-os FRISSEN TARTÓ ZÓNÁBA helyezett friss élelmiszert. Ha nagy víztartalmú élelmiszereket vagy termékeket helyez a 0°-os FRISSEN TARTÓ ZÓNÁBA, páralecsapódás következhet be az üvegpolcokon.

Ez olyan állandó jellemző, amelyet Ön nem tud szabályozni.

A 0°-os FRISSEN TARTÓ ZÓNA rekesze eltávolítható. Azonban ha eltávolítja, ez a terület sokkal hidegebb lesz, mint más területek, emellett a zöldség- és gyümölcsfiókot is lehűtheti.



# ÉLELMISZER-TÁROLÁSI TANÁCSOK

## HŰTŐTÉR

A hűtőszekrény készételek, friss és tartósított élelmiszerek, tejtermékek, gyümölcsök, zöldségek és italok tárolására szolgál.

## SZELLŐZÉS

A hűtőtérben a levegő természetes áramlása különböző hőmérsékletű zónákat eredményez. A hőmérséklet közvetlenül a gyümölcsös és zöldséges rekesz felett, illetve a készülék hátlapjánál a legalacsonyabb. A hőmérséklet a hűtőtér elülső felső részén a legmagasabb.

Ha a szellőzés nem megfelelő, az energiafogyasztás nő, a hűtési teljesítmény pedig csökken.

Ne takarja el a szellőzőket élelmiszerekkel vagy más tárgyakkal – ezek biztosítják a levegő megfelelő keringetését és az ételek megfelelő tárolását.

## FRISS ÉLELMISZEREK ÉS ITALOK TÁROLÁSA

› Az ételek csomagolásához használjon újrahasznosítható, műanyagból, fémből, alumíniumból és üvegből készült tárolóedényeket, illetve háztartási fóliát.

› Használjon zárt tárolóedényeket a folyadékokhoz és azokhoz az élelmiszerekhez, amelyek erőteljes szagokat/ízket bocsáthatnak ki vagy vehetnek át, illetve fedje be ezeket.

› A nagy mennyiségű etilént kibocsátó és az erre érzékeny élelmiszereket (pl. gyümölcsök, zöldségek, saláta) egymástól elkülönítve vagy becsomagolva kell tárolni eltarthatóságuk megőrzése érdekében; például ne tároljon együtt paradicsomot kivével vagy fejes káposztával.

› Ne tegye túl közel egymáshoz az élelmiszereket, hogy a levegő megfelelően tudjon áramlani.

› Az üvegek felborulása megelőzhető a palacktartó segítségével.

› Ha a hűtőtérben kis mennyiségű élelmiszert kíván tárolni, javasoljuk, hogy a gyümölcsös és zöldséges rekesz feletti polcokat használja, mivel a hűtőtérnek ez a leghidegebb része.

› Ügyeljen arra, hogy ne takarja el a szellőzőnyílásokat az élelmiszerekkel.

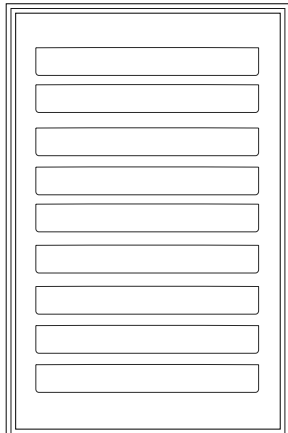
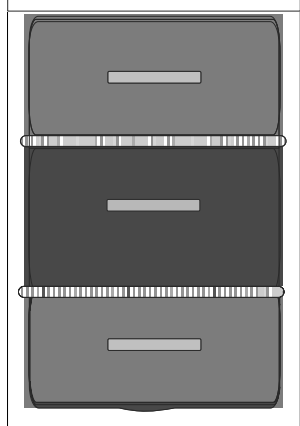
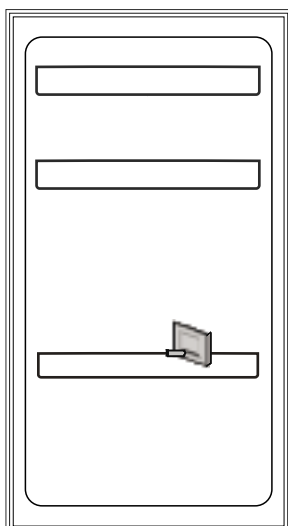
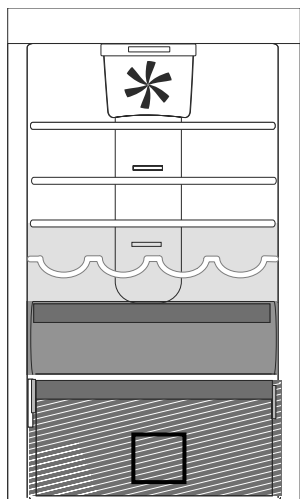
## FRISS ÉLELMISZEREK ÉS ITALOK TÁROLÁSI HELYE

› A hűtőszekrény polcain: készételek, déligyümölcsök, sajtok, csemegeáruk.

› A leghidegebb területen (a gyümölcsös és zöldséges rekesz felett): hús, hal, felvágott, torta

› A gyümölcsös és zöldséges rekeszben: gyümölcsök, saláták, zöldségek.

› Az ajtóban: vaj, lekvár, szósz, savanyúságok, konzervek, üvegek, italos dobozok, tojás.



### Jelmagyarázat



#### MÉRSÉKELT HŐMÉRSÉKLETŰ ZÓNA

Déligyümölcs, konzerv, italok, tojás, szósz, savanyúság, vaj, lekvár tárolásához ajánlott.



#### HIDEG ZÓNA

Sajt, tej, mindennapi élelmiszerek, csemegeáruk, joghurt tárolásához ajánlott.



#### LEGHIDEGEBB ZÓNA

Hal, hús és felvágottak tárolásához ajánlott.



#### ZÖLDSÉG-GYÜMÖLCS FIÓK



#### MÉLYHŰTÖTT ZÓNA REKESZE

(LEGHIDEGEBB ZÓNA) Friss/elkészített ételek fagyasztásához.



#### FAGYASZTÓFIÓKOK

#### Megjegyzés

A jelmagyarázatban használt szürke árnyalatok nem a rekeszek valódi színét jelzik

## MÉLYHÜTŐTÉR

A fagyasztó a fagyasztott ételek tárolására, jégkockák készítésére és friss élelmiszerek lefagyasztására használható.

A készülék adattábláján megtekinthető, hogy 24

óra alatt maximum hány kilogramm friss élelmiszer lefagyasztása lehetséges (... kg/24 óra).  
Ha csak kis mennyiségű élelmiszert kíván tárolni a fagyasztóban, javasoljuk, hogy a fagyasztótér lehidegebb részét, azaz a középső zónát használja.

## TANÁCSOK FRISS ÉLELMISZEREK FAGYASZTÁSÁHOZ ÉS TÁROLÁSÁHOZ

› Javasoljuk, hogy minden fagyasztott ételt címkézzon fel, és tüntesse fel rajtuk a dátumot. A címkék segítségével azonosítani tudja az ételeket, és láthatja rajtuk, hogy meddig kell felhasználnia őket, mielőtt megromlanának. A felengedett ételeket soha ne fagyassza le újra.

› Fagyasztás előtt csomagolja be és zárja le a friss élelmiszereket a következők segítségével: alufólia, folpack, levegő- és vízzáró műanyag zacskó, fedővel ellátott polietilén tárolóedény, friss élelmiszerek fagyasztásához megfelelő fagyasztóedény.

› Ha jó minőségű fagyasztott élelmiszert kíván készíteni, az élelmiszernek frissnek, érettnek és kiváló minőségűnek kell lennie.

› A friss zöldségeket és gyümölcsöket lehetőség szerint közvetlenül a leszedés után kell lefagyasztani, hogy megőrizték teljes tápértéküket, eredeti állagukat, színüket és ízüket. Egyes húsokat, különösen a vadakat, lefagyasztás előtt érelni kell.

› A forró ételeket hagyja kihűlni, mielőtt a fagyasztóba tenné őket.

› A teljesen vagy részben kiolvadt ételeket azonnal fogyassza el.  
Ne fagyassza le újra az ételeket, hacsak nem főzte meg azokat kiolvasztás után. Főzés után a kiolvasztott élelmiszert vissza lehet fagyasztani.

› Ne fagyasszon le folyadékkal teli üvegeket.

› Használja a Gyorshűtés funkciót a hűtési vagy fagyasztási folyamat felgyorsításához (lásd a Rövid használati útmutatót).

## VÁSÁRLÁSI TANÁCSOK FAGYASZTOTT ÉLELMISZEREKHEZ

Fagyasztott élelmiszerek vásárlásakor:

› Győződjön meg arról, hogy a csomagolás nem sérült (előfordulhat, hogy a sérült csomagolású élelmiszer megromlott). Ha a csomagolás felpuffadt vagy nedvességfoltok láthatók rajta, előfordulhat, hogy a tárolás nem megfelelő körülmények között történt, és az élelmiszer már elkezdett kiolvadni.

› A fagyasztott élelmiszereket a vásárlás végén vegye meg, és hőszigetelt hűtőtáskában szállítsa.

› Otthon azonnal tegye be a fagyasztott élelmiszereket a fagyasztóba.

› Ha az élelmiszer akár csak részben kiolvadt, ne fagyassza le újra. 24 órán belül fogyassza el.

› Kerülje el vagy csökkentse minimálisra a hőmérséklet-változásokat. Tartsa be a csomagoláson feltüntetett szavatossági időt.

› Tartsa be a csomagoláson jelzett tárolási utasításokat.

## FAGYASZTOTT ÉLELMISZEREK ELTARTHATÓSÁGA

<b>HÚS</b>	<i>hónap</i>	<b>PÖRKÖLT</b>	<i>hónap</i>	<b>GYÜMÖLCSÖK</b>	<i>hónap</i>
Marha	8-12	Hús, szárnyas	2-3	Alma	12
Disznóhús, borjúhús	6-9	<b>TEJTERMÉKEK</b>		Sárgabarack	8
Bárány	6-8	Vaj	6	Szeder	8-12
Nyúlhús	4-6	Sajt	3	Ribizli/feketeribizli	8-12
Darált hús/belsőség	2-3	Tejszín	1-2	Cseresznye	10
Kolbász	1-2	Jégkrém	2-3	Őszibarack	10
<b>SZÁRNYAS</b>		Tojás	8	Körte	8-12
Csirke	5-7	<b>LEVESEK ÉS SZÓSZOK</b>		Szilva	10
Pulyka	6	Leves	2-3	Málna	8-12
Szárnyasaprólék	2-3	Hússzósz	2-3	Eper	10
<b>RÁKFÉLÉK</b>		Pástétom	1	Rebarbara	10
Puhatestűek, homár	1-2	Ratatouille	8	Gyümölcsle (narancs, citrom, grépfrút)	4-6
Rák, homár	1-2	<b>TÉSZTAFÉLÉK ÉS KENYEREK</b>		<b>ZÖLDSÉGEK</b>	
<b>KAGYLÓK</b>		Kenyér	1-2	Spárga	8-10
Osztriga (héjában)	1-2	Sütemény (töltelék nélkül)	4	Bazsalikom	6-8
<b>HAL</b>		Torta	2-3	Bab	12
„Zsíros” (lazac, hering, makréla)	2-3	Palacsinta	1-2	Articsóka	8-10
„Sovány” (tőkehal, nyelvhal)	3-4	Nyers tészta	2-3	Brokkoli	8-10
		Lepény	1-2	Kelbimbó	8-10
		Pizza	1-2	Karfiol	8-10
				Répa	10-12
				Zeller	6-8
				Gomba	8
				Petrezselyem	6-8
				Paprika	10-12
				Borsó	12
				Futóbab	12
				Spenót	12
				Paradicsom	8-10
				Cukkini	8-10

# AJÁNLÁSOK ARRRA AZ ESETRE, HA NEM HASZNÁLJA A KÉSZÜLÉKET

## TÁVOLLÉT / NYARALÁS

Hosszabb távollét esetén javasoljuk, hogy használja fel az élelmiszert, és energiatakarékossági okokból válassza le a készüléket az elektromos hálózatról.

## KÖLTÖZÉS

1. Vegye ki az összes belső alkatrészt.
2. Csomagolja be és rögzítse egymáshoz őket ragasztószalaggal úgy, hogy ne ütődjenek egymáshoz, és ne vesszenek el.
3. Csavarja vissza az állítható lábakat, hogy ne érjenek hozzá a támasztófelülethez.
4. Zárja be az ajtót és rögzítse ragasztószalaggal, majd rögzítse a csatlakozókábelt a készülékhez szintén ragasztószalaggal.

## ÁRAMSZÜNET

Áramkimaradás esetén hívja fel az áramszolgáltató ügyfélszolgálatát, és kérdezze meg, milyen hosszú ideig fog tartani az áramszünet.

Megjegyzés: Ne feledje, hogy a teljesen telepakolt készülék hosszabb ideig tartja a hideget, mint a csak részben feltöltött.

Ha még láthatók jégkristályok az élelmiszereken, azok ismét lefagyaszthatók, bár elképzelhető, hogy ízük és aromájuk romlik.

Ha az élelmiszer rossz állapotban van, a legbiztosabb, ha kidobja.

*24 óránál rövidebb áramkimaradás esetén.*  
Tartsa zárva a készülék ajtaját. Ezáltal a készülékben lévő élelmiszerek a lehető leghosszabb ideig hidegen maradnak.

*24 óránál hosszabb áramkimaradás esetén.*  
Ürítse ki a fagyasztóteret, és tegye az élelmiszereket hordozható fagyasztóba. Ha nem rendelkezik ilyen fagyasztódobozzal, és jégakkuk sem állnak rendelkezésére, próbálja meg felhasználni a könnyebben romló élelmiszereket.

Ürítse ki a jégkockatartót.

# TISZTÍTÁS ÉS KARBANTARTÁS

**A tisztítási vagy karbantartási műveletek megkezdése előtt húzza ki a készülék tápkábelét a csatlakozóaljzatból, vagy szüntesse meg a tápellátást.**

**Soha ne használjon súrolószereket. Soha ne tisztítsa a hűtőszekrény alkatrészeit gyúlékony**

**anyagokkal. Ne használjon gőzzel tisztító berendezéseket.**

**A gombok és a kezelőpanel kijelzője nem tisztítható alkohollal vagy alkoholszármazékokkal; kizárólag száraz törlőkendőt használjon.**

› Időnként tisztítsa meg a készüléket kifejezetten hűtőszekrények belsejének tisztítására szolgáló semleges tisztítószeres, langyos vizes oldatba mártott törlőkendővel.

› A készülék külső felületét és az ajtó tömítését nedves ruhadarabbal tisztítsa, majd egy puha ruhadarabbal törölje szárazra.

› A készülék hátoldalán lévő kondenzátort rendszeresen meg kell tisztítani porszívóval.

## **Fontos megjegyzés:**

› A gombok és a vezérlőpanel kijelzője nem tisztítható alkohollal vagy alkoholszármazékokkal; kizárólag száraz törlőkendőt használjon.

› A hűtőrendszer csövei a leolvastótálca közelében találhatóak, és felforrósodhatnak. Időnként tisztítsa meg ezeket porszívóval.



# HIBAEELHÁRÍTÁSI ÚTMUTATÓ ÉS VEVŐSZOLGÁLAT

## MIELŐTT A VEVŐSZOLGÁLATHOZ FORDUL...

A teljesítménnyel kapcsolatos problémák gyakran olyan, apró dolgokból adódnak, amelyeket mindenféle szerszám nélkül Ön is ki tud küszöbölni.

## MŰKÖDÉSI ZAJOK

A készülék által kiadott hangok a normál működés velejárói: a készülék a teljesítményszabályozás érdekében több ventilátorral és motorral rendelkezik, amelyek automatikusan be- és kikapcsolnak.

### ENNEK ELLENÉRE A MŰKÖDÉS KÖZBEN HALLHATÓ ZAJOK EGY RÉSE CSÖKKENTHETŐ, HA:

› a készüléket vízszintesen, egyenletes felületen helyezi üzembe.

› ellenőrzi, hogy a belső alkatrészek megfelelően vannak-e elhelyezve.

› elegendő szabad helyet hagy a készülék és a bútorok között.

› ellenőrzi, hogy az üvegek és tárolóedények nem érintkeznek-e egymással.

### A KÉSZÜLÉK MŰKÖDÉSE KÖZBEN HALLHATÓ ZAJOK

Sípoló hang, amikor első alkalommal vagy hosszú idő után kapcsolja be a készüléket.



Kotyogó hang, amikor a hűtőfolyadék befolyik a csövekbe.



Zúgó hang, amikor a kompresszor működik.



Zúgó hang, amikor a vízszelep vagy a ventilátor aktiválódik.



Recsegő hang, amikor a kompresszor elindul.



Kattanó hang, amikor a termosztát beállítja, milyen gyakran kapcsoljon be a kompresszor.



# HIBAEELHÁRÍTÁSI ÚTMUTATÓ

<b>Probléma</b>	<b>Lehetséges ok</b>	<b>Megoldás</b>
<b>A KÉSZÜLÉK NEM MŰKÖDIK</b>	Lehetséges, hogy a készülék elektromos tápellátásával van gond.	<ul style="list-style-type: none"><li>› Ellenőrizze, hogy a tápkábel működő, megfelelő feszültségű konnektorba van-e csatlakoztatva.</li><li>› Ellenőrizze a lakás elektromos rendszerének védelmi berendezéseit és biztosítékait.</li></ul>
<b>VÍZ TALÁLHATÓ A LEOLVASZTÓTÁLCÁBAN</b>	Ez meleg, párás időben normális jelenség. A tálca akár félig is tele lehet.	<ul style="list-style-type: none"><li>› Győződjön meg arról, hogy a készülék vízszintesen áll, nehogy a víz kifolyjon.</li></ul>
<b>A KÉSZÜLÉK AJTÓTÖMÍTÉSSEL ÉRINTKEZŐ SZÉLEI ÉRINTÉSKOR MELEGEK</b>	Nem jelent meghibásodást. Meleg időben és a kompresszor működése esetén ez normális jelenség.	
<b>NEM MŰKÖDIK A VILÁGÍTÁS</b>	<p>Lehetséges, hogy ki kell cserélni az izzót.</p> <p>Lehetséges, hogy a készülék bekapcsolt/készenléti állapotban van.</p>	<ul style="list-style-type: none"><li>› Ellenőrizze, hogy a lakás elektromos rendszerének védelmi berendezései és biztosítékai megfelelően működnek-e.</li><li>› Ellenőrizze, hogy a tápkábel működő, megfelelő feszültségű konnektorba van-e csatlakoztatva</li><li>› Ha a LED-ek kiégtek, vegye fel a kapcsolatot a vevőszolgálattal az azonos típusú izzóra történő csere érdekében, amely kizárólag a vevőszolgáltatónál vagy a hivatalos forgalmazóknál szerezhető be.</li></ul>
<b>ÚGY TŰNIK, HOGY A MOTOR TÚL HOSSZAN MŰKÖDIK</b>	A motor működési ideje az alábbiaktól függ: az ajtónyitások száma, a tárolt élelmiszer mennyisége, a helyiség hőmérséklete, a hőmérséklet-szabályozók beállítása.	<ul style="list-style-type: none"><li>› Ellenőrizze, hogy a készülék vezérlőelemei megfelelően vannak-e beállítva.</li><li>› Ellenőrizze, hogy nem helyezett-e nagy mennyiségű élelmiszert a készülékbe.</li><li>› Ellenőrizze, hogy nem nyitják-e ki túl gyakran az ajtót.</li><li>› Ellenőrizze, hogy az ajtó megfelelően zár-e.</li></ul>
<b>A KÉSZÜLÉK HŐMÉRSÉKLETE TÚL MAGAS</b>	Ennek különböző okai lehetnek (lásd a „Megoldások” oszlopot)	<ul style="list-style-type: none"><li>› Ellenőrizze, hogy a (készülék hátulján lévő) kondenzátor nem túl poros, szennyezett-e.</li><li>› Ellenőrizze, hogy az ajtó megfelelően be van-e csukva.</li><li>› Ellenőrizze, hogy az ajtó tömítése megfelelő-e.</li><li>› Forró napokon vagy ha a helyiségben meleg van, a motor természetesen hosszabb ideig működik.</li><li>› Ha a készülék ajtaja egy ideig nyitva volt, vagy nagyobb mennyiségű élelmiszert helyezett a készülékbe, a motor hosszabb ideig működik annak érdekében, hogy a készülék belsejét lehűtse.</li></ul>
<b>AZ AJTÓK NYITÁSA VAGY ZÁRÁSA NEM MEGFELELŐ</b>	Ennek különböző okai lehetnek (lásd a „Megoldások” oszlopot)	<ul style="list-style-type: none"><li>› Ellenőrizze, hogy az élelmiszer nem akadályozza-e az ajtó csukását.</li><li>› Ellenőrizze, hogy a belső alkatrészek és az automatikus jégkockakészítő a megfelelő helyen van-e.</li><li>› Ellenőrizze, hogy nincs-e szennyeződés vagy ragadós anyag az ajtó tömítésén.</li><li>› Győződjön meg arról, hogy a készülék vízszintesen áll.</li></ul>



# VEVŐSZOLGÁLAT

## MIELŐTT A VEVŐSZOLGÁLATOT HÍVNÁ

1. Ellenőrizze, hogy a probléma megoldható-e a **HIBAE LHÁRÍTÁSI ÚTMUTATÓ** részben ismertetett javaslatok segítségével.

2. Kapcsolja ki, majd kapcsolja be újra a készüléket, hogy lássa, fennáll-e még a hiba

## HA A FENTI LÉPÉSEK ELVÉGZÉSE UTÁN A HIBA TOVÁBBRA IS FENNÁLL, LÉPJEN KAPCSOLATBA A HELYI VEVŐSZOLGÁLATTAL

Ha segítségre van szüksége, hívja a garanciafüzetben található telefonszámot, vagy kövesse a **www.whirlpool.eu** weboldalon megadott utasításokat

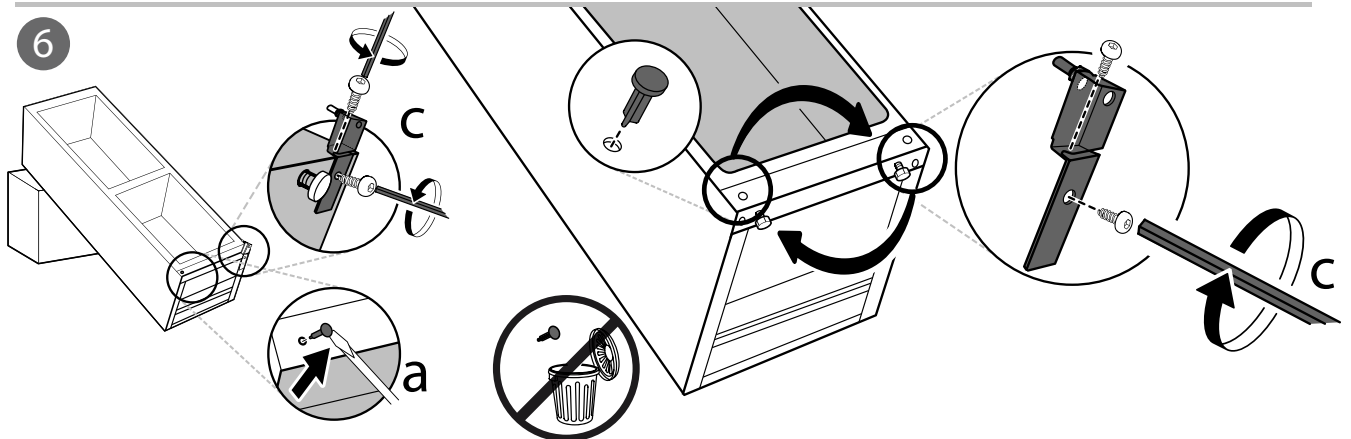
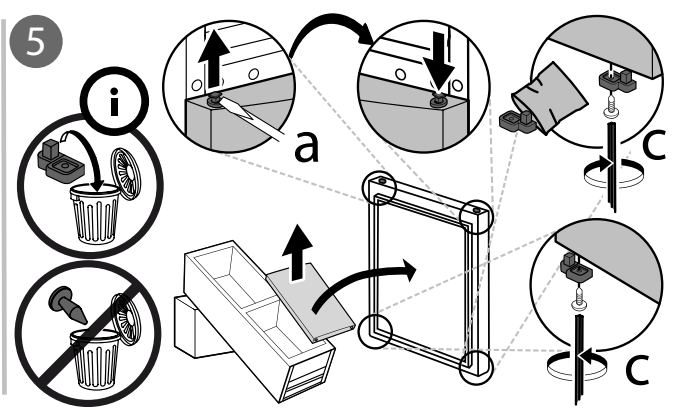
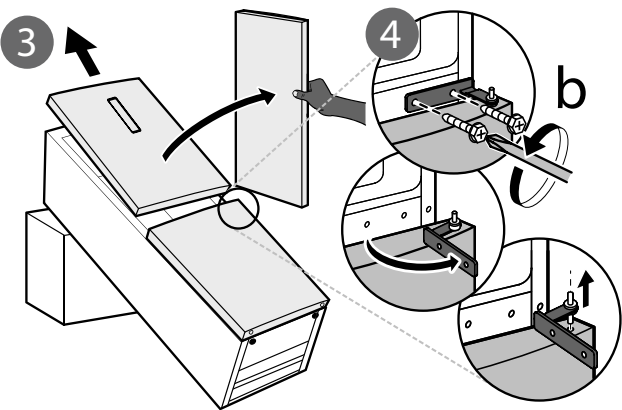
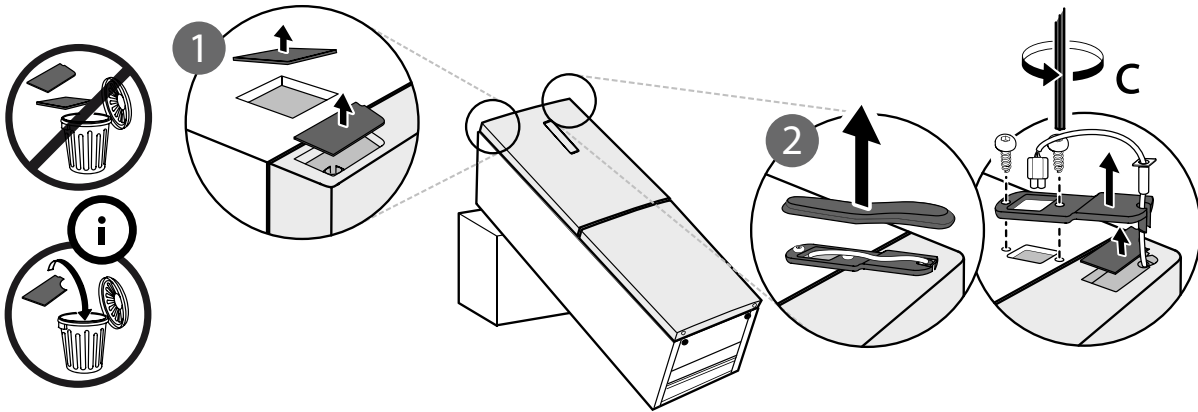
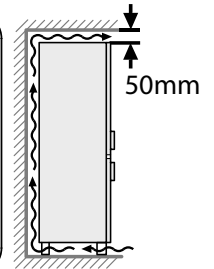
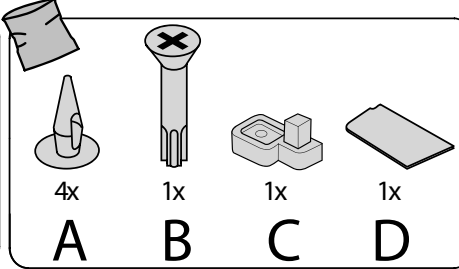
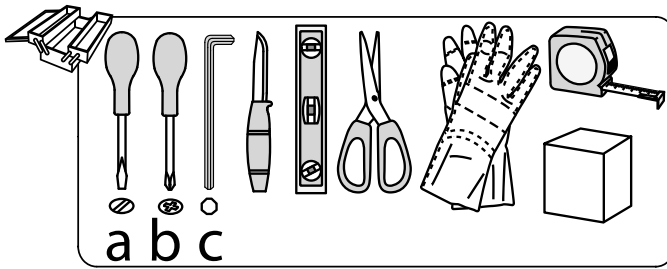
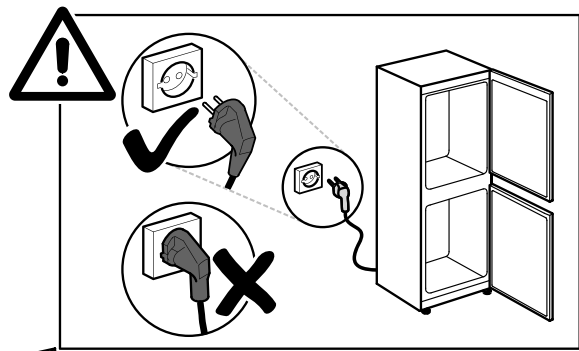
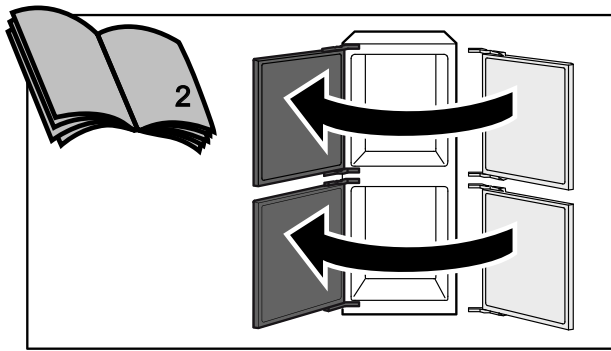
Mindig adja meg:

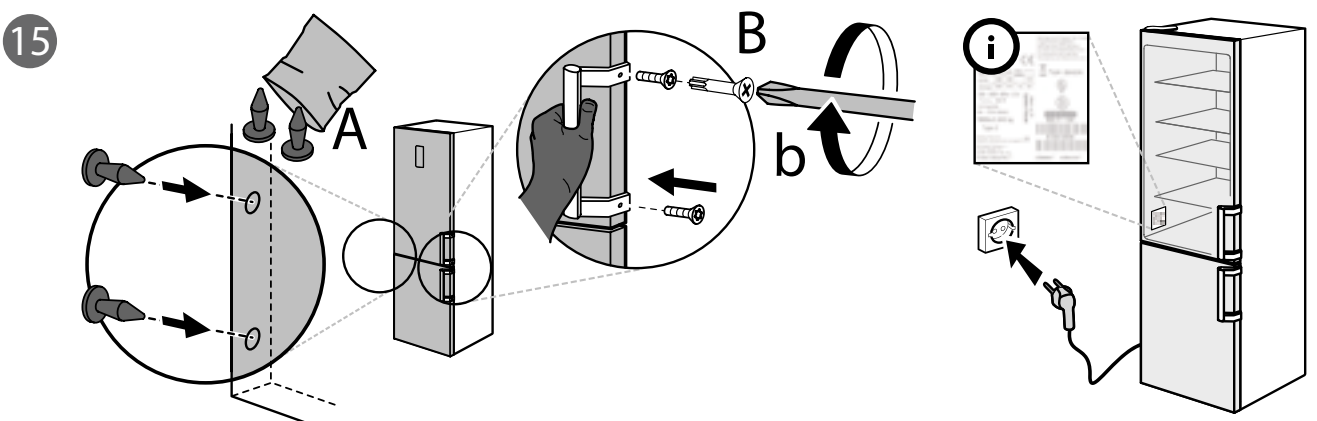
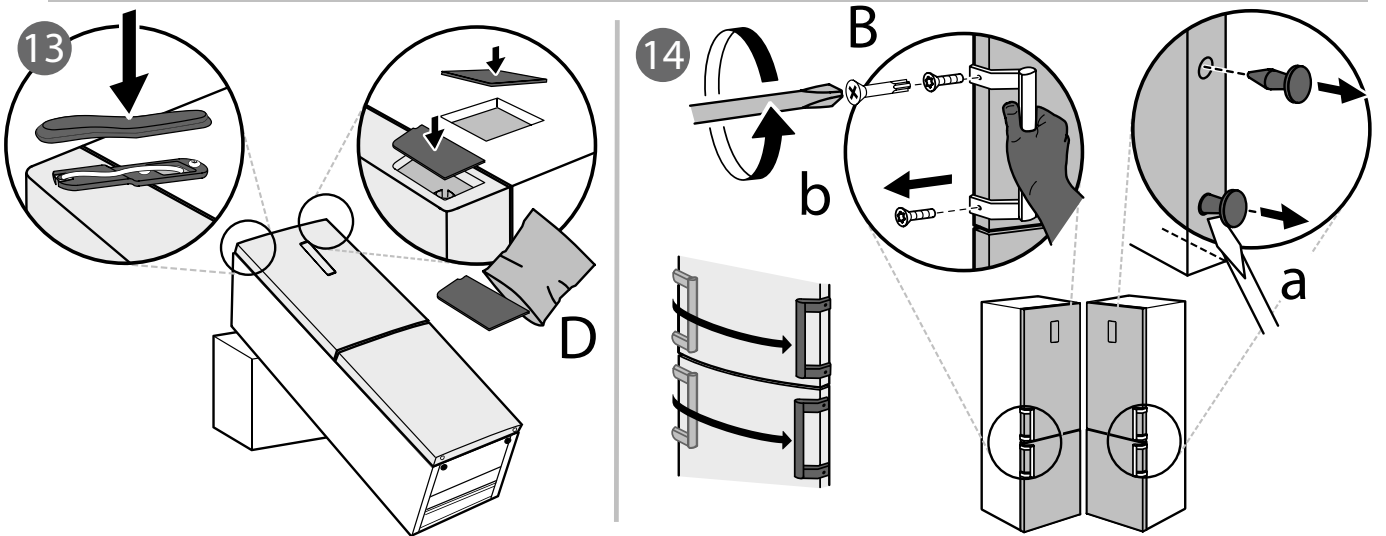
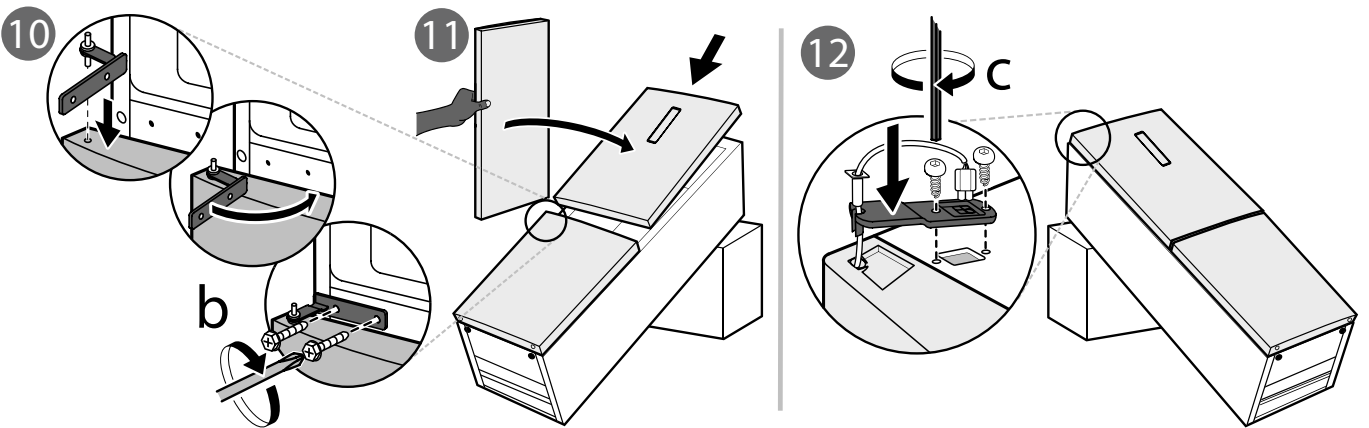
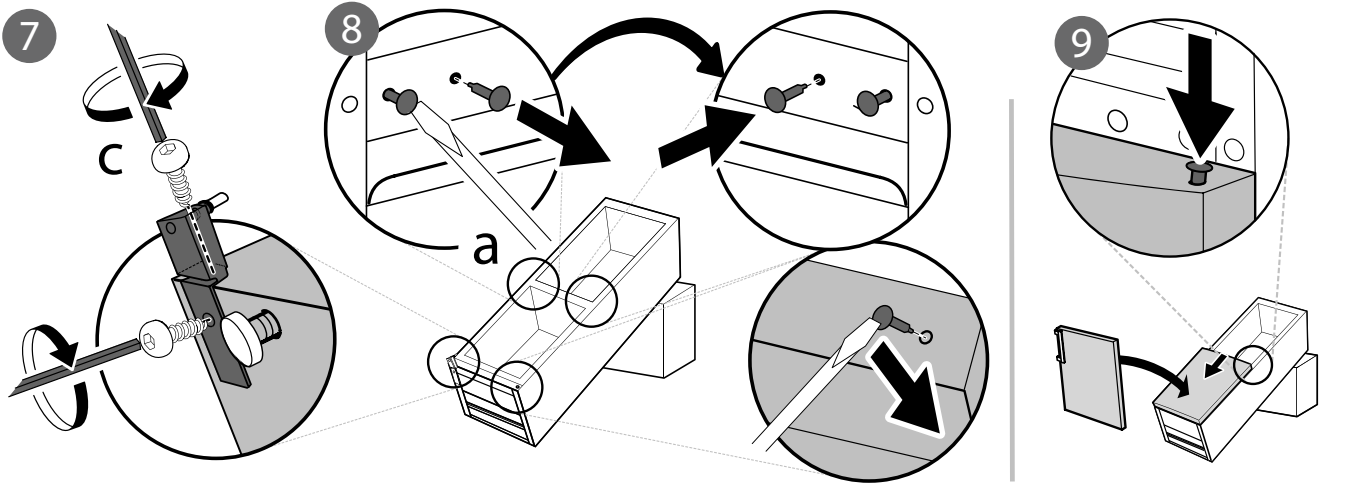
- a hiba rövid leírását;
- a készülék típusát és pontos modellszámát;
- a szervizszámot (az adattáblán a „Service” szó után látható). A szervizszám a garancialevélen is fel van tüntetve;
- a teljes címét;
- a telefonszámát.

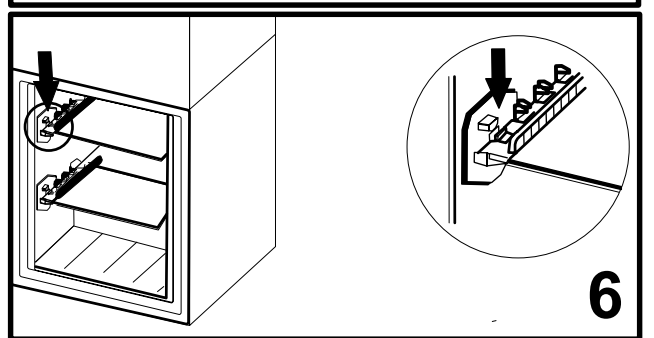
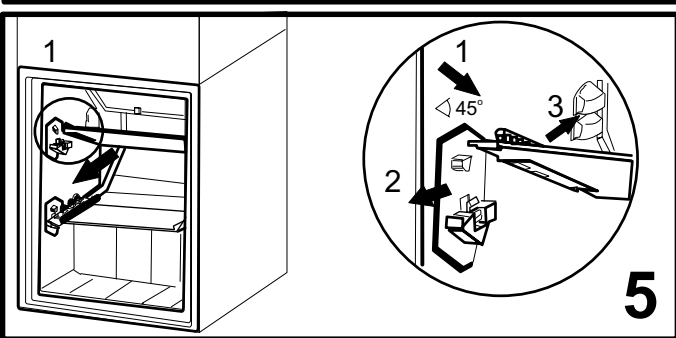
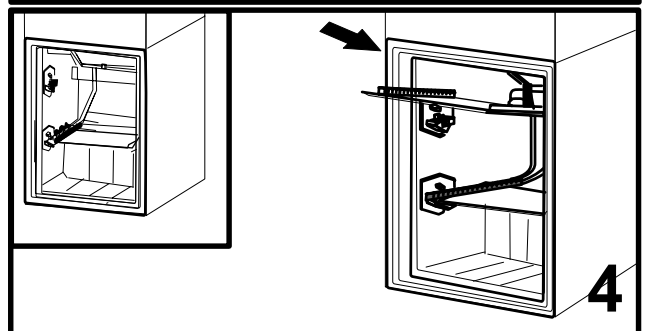
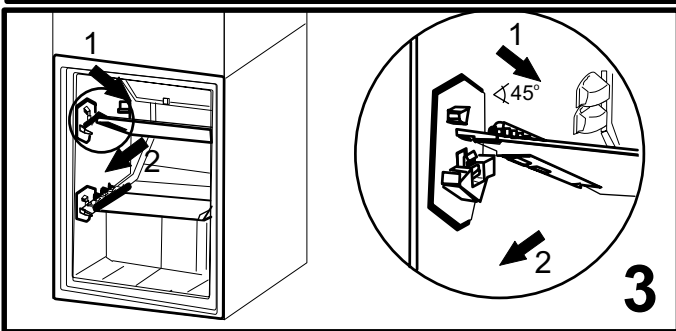
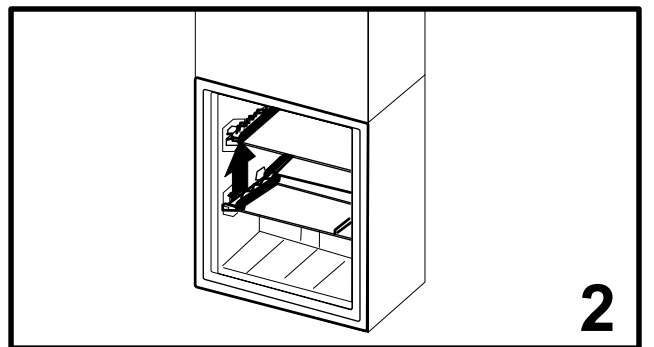
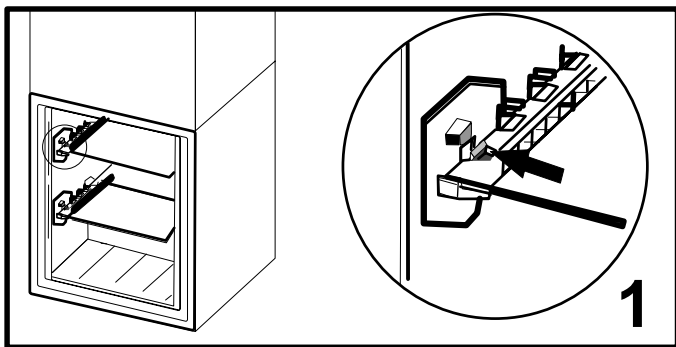
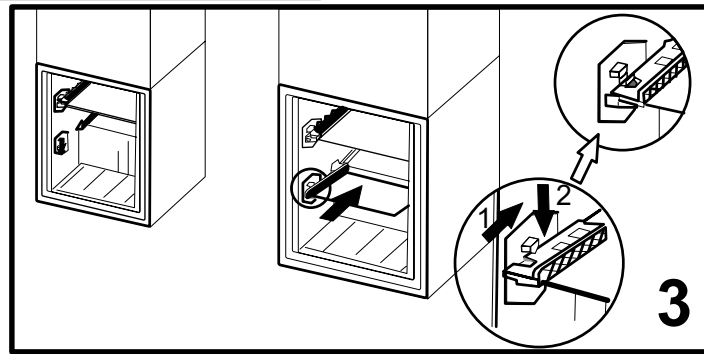
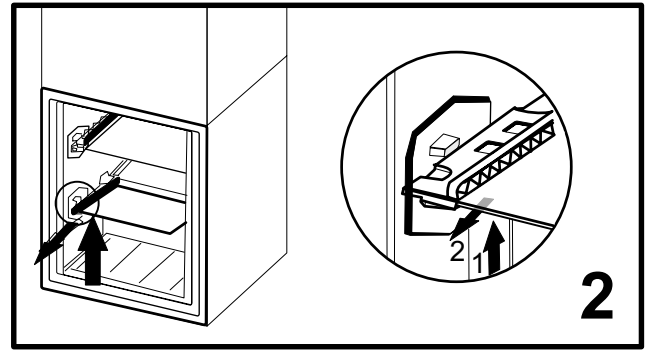
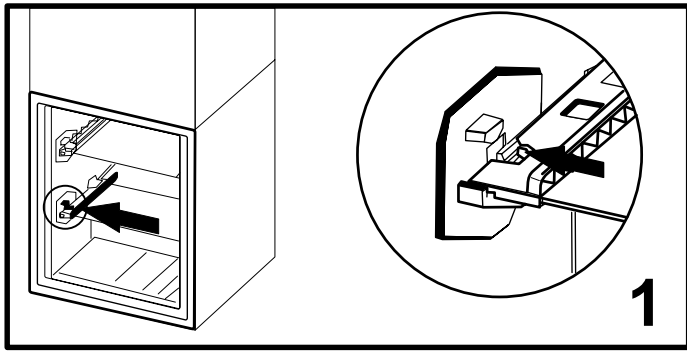
**SERVICE** 0000 000 00000



Ha bármilyen javításra van szükség, csak a hivatalos vevőszolgálathoz forduljon (így biztosítható az eredeti alkatrészek használata és a megfelelő javítás).







**400011089388**

Nyomtatva Olaszországban