

Egészségvédelmi és Biztonsági, Használati és Ápolási és Telepítési Útmutató



www.whirlpool.eu/register



MAGYAR.....0.3

MAGYAR EGÉSZSÉGVÉDELMI ÉS BIZTONSÁGI, HASZNÁLATI ÉS ÁPOLÁSI ÉS TELEPÍTÉSI ÚTMUTATÓ



KÖSZÖNJÜK, HOGY A WHIRLPOOL TERMÉKÉT VÁLASZTOTTA!
Ahhoz, hogy teljesebb támogatásban részesüljön, kérjük,
regisztrálja készülékét: www.whirlpool.eu/register

Tartalomjegyzék

Egészségvédelmi és biztonsági útmutató

BIZTONSÁGI AJÁNLÁSOK	5
FONTOS BIZTONSÁGI TUDNIVALÓK	5
KÖRNYEZETVÉDELMI TANÁCSOK	9
MEGFELELŐSÉGI NYILATKOZAT	10

Használati és kezelési útmutató

TERMÉKLEÍRÁS	11
KÉSZÜLÉK	11
MOSÓSZER-ADAGOLÓ	11
KEZELŐPANEL	12
A VÍZ CSATLAKOZÁSÁVAL KAPCSOLATOS MŰSZAKI ADATOK	13
AJTÓ	14
DOBVILÁGÍTÁS (ha van)	14
TARTOZÉKOK	14
A BERENDEZÉS HASZNÁLATA	15
AZ ELSŐ HASZNÁLAT	15
MINDENNAPI HASZNÁLAT	16

A RUHANEMŰ SZÉTVÁLOGATÁSA	16
A MOSÓGÉP HASZNÁLATA	17
PROGRAMOK ÉS OPCIÓK	20
FUNKCIÓK	26
KIJELZŐK	28
ADAGOLÁSI JAVASLAT	29
ADAGOLÁSI JAVASLAT / MINDENNAPI HASZNÁLAT	31
TAKARÉKOSSÁGI TIPPEK	32
TISZTÍTÁS ÉS KARBANTARTÁS	33
A MOSÓGÉP KÜLSŐ BURKOLATÁNAK TISZTÍTÁSA	33
A VÍZELLÁTÓ TÖMLŐ ELLENŐRZÉSE	34
A HÁLÓS SZŰRŐ TISZTÍTÁSA A VÍZELLÁTÓ TÖMLŐBEN	35
A MOSÓSZER-ADAGOLÓ TISZTÍTÁSA	36
A VÍZSZŰRŐ TISZTÍTÁSA / A MARADÉK VÍZ LEERESZTÉSE	37
SZÁLLÍTÁS ÉS KEZELÉS	39
A PROBLÉMÁK MEGOLDÁSA	40
VEVŐSZOLGÁLAT	46
SZERELÉSI ÚTMUTATÓ	47

BIZTONSÁGI AJÁNLÁSOK

FONTOS BIZTONSÁGI TUDNIVALÓK

AZ ÖN ÉS MÁSONK BIZTONSÁGA RENDKÍVÜL FONTOS.

A kézikönyv és a készülék fontos biztonsági figyelmeztetéseket nyújt - ezeket minden alkalommal olvassa el és tartsa be.



Ez a szimbólum biztonsági figyelmeztetést jelöl. Olyan lehetséges veszélyekre figyelmeztet, amelyek testi sérülést vagy halált okozhatnak. A biztonsági üzenetek előtt a biztonsági figyelmeztetés szimbólum és a **VESZÉLY** vagy **VIGYÁZAT** szó látható. Ezek a következőket jelentik:

⚠ VESZÉLY

Olyan veszélyes helyzetet jelez, amely súlyos sérülést okoz, ha nem kerülik el.

⚠ VIGYÁZAT

Olyan veszélyes helyzetet jelez, amely súlyos sérülést okozhat, ha nem kerülik el.

Minden biztonsági figyelmeztetésben ismertetjük a szóban forgó lehetséges kockázatot, és jelezzük, hogyan csökkenthető a készülék helytelen használatából eredő sérülés, kár vagy áramütés veszélye. Szigorúan tartsa be a következő utasításokat. Az utasítások be nem tartása veszélyes helyzeteket teremthet. A gyártó semmilyen felelősséget nem vállal a személyekben, állatokban vagy vagyontárgyakban bekövetkezett azon károkért, amelyek a fenti utasítások és óvintézkedések betartásának elmulasztása miatt következnek be.

Tartsa kéznél az útmutatót a későbbi felhasználás érdekében.

Ne tároljon robbanásveszélyes anyagokat (pl. aeroszolos flakont) a készülékben vagy annak közelében. Ne tegyen benzint vagy egyéb gyúlékony anyagot a készülékbe vagy annak közelébe, illetve ne használjon hasonlót a készülékben vagy annak közelében: ezek ugyanis a készülék véletlen bekapcsolása esetén meggyulladhatnak.

A készülék kiselejtezésekor tegye azt használhatatlanná: vágja le a tápkábelt, távolítsa el az ajtókat és kihúzható elemeket (ha vannak), így elkerülhető, hogy a gyermekek könnyedén bemásszanak és a készülékbe szoruljanak. Még néhány napra se hagyja felügyelet nélkül, mivel a készülék potenciálisan veszélyes lehet a gyermekekre.

A szállításhoz használt csavarok eltávolítása A mosógépre szállítási csavarokat szerelnek, hogy a készülék belseje ne sérüljön a szállítás során. A gép használata előtt mindenképpen távolítsa el a szállítási csavarokat. Eltávolításuk után helyezze a nyílásokba a mellékelt 4 műanyag takaróelemet. Ne nyissa fel erővel az ajtót és soha ne álljon rá.

A TERMÉK RENDELTETÉSSZERŰ HASZNÁLATA

A készüléket kizárólag háztartási használatra tervezték. A készülék iparszerű használata tilos. A gyártó a kezelőszervek helytelen vagy szabálytalan

használatból származó károkért felelősséget nem vállal.

A készüléket nem szabad külső időzítő vagy távvezérlő rendszerrel működtetni.

Ne használja a készüléket a szabadban.

Ezt a mosógépet kizárólag háztartásokra jellemző mennyiségű, mosógépben mosható ruhanemű kezelésére tervezték.

ÜZEMBE HELYZÉS

A készülék beszerelését és javítását képzett szakembernek kell végeznie a gyártó utasításaival és a helyi biztonsági előírásokkal összhangban. Csak akkor javítsa meg vagy cserélje ki a készülék egyes alkatrészeit, ha az adott művelet szerepel a felhasználói kézikönyvben.

A csomagolás eltávolítása és az üzembe helyezési műveletek során viseljen védőkesztyűt.

A készüléket le kell választani az elektromos hálózatról bármilyen üzembe helyezési munka végzése előtt.

Csak akkor aktiválja a készüléket, miután az üzembe helyezés befejeződött.

A kicsomagolás után ellenőrizze, hogy a készülék megsérült-e a szállítás során. Problémák esetén vegye fel a kapcsolatot a kereskedővel vagy a legközelebbi vevőszolgálatl.

Üzembe helyezés közben ügyeljen arra, hogy a készülék ne károsítsa a tápkábelt.

A készülék mozgatását és üzembe helyezését két vagy több személy végezze.

A készülék üzembe helyezése során ügyeljen arra, hogy mind a négy láb stabilan álljon a padlón, és szükség esetén állítsa be azokat. Vízmérték segítségével ellenőrizze, hogy a készülék tökéletesen vízszintesen áll-e.

Az alsó védőelem eltávolításához döntse meg, majd fordítsa a mosógépet az egyik hátsó sarkára. Ügyeljen, hogy az alsó védőelem műanyag része (ha van ilyen az adott típuson) ne a gép alján legyen, hanem a csomagoláson maradjon. Ez azért fontos, mert ellenkező esetben a műanyag elem károsíthatja a mosógépet annak működtetésekor.

Ha az átvételt megelőzően a készüléket hideg érte, használat előtt néhány óráig tartsa szobahőmérsékleten.

Ne helyezze üzembe a készüléket olyan helyen, ahol szélsőséges körülményeknek lehet kitéve: például nem megfelelő szellőzés, 5 °C alatti vagy 35 °C feletti hőmérséklet. Fa vagy úgynevezett „úszópadló” (például bizonyos parketták vagy laminált padlók) esetén tegye a készüléket egy 60 × 60 cm

széles, legalább 3 cm vastag rétegelt lemezre, amelyet a padlóhoz rögzít.

A készülék vízvezeték-re történő bekötésekor kizárólag új tömlőket használjon. Tilos a használt tömlők használata, azokat el kell dobni.

A készüléket úgy mozgassa, hogy ne emelje meg a tetejénél fogva.

A vízbevezető tömlő(ke)t a helyi vízszolgáltató előírásainak megfelelően csatlakoztassa a vízvezeték-re.

Csak hideg vizet használó típusok esetén: ne csatlakoztassa a melegvíz-ellátáshoz. Meleg vizet használó típusok esetén: a melegvíz bemeneti hőmérséklete nem haladhatja meg a 60 °C-ot.

Győződjön meg arról, hogy a mosógép alján található szellőzőnyílásokat (ha vannak az Ön készülékén) ne takarja el szőnyeg vagy egyéb anyag.

A belépő víznyomásnak a 0,1–1 MPa tartományba kell esnie.

Amennyiben egy szárítógépet szeretne a mosógép tetejére helyezni, először lépjen kapcsolatba a vevőszolgálatl vagy a forgalmazóval, és érdeklődj meg, hogy ez lehetséges-e. Ez a művelet ugyanis csak akkor engedélyezett, ha a szárítógépet egy megfelelő rögzítőkészlettel a mosógép

tetejére erősíti. A készlet a vevőszolgálattól vagy a forgalmazótól szerezhető be.

ELEKTROMOS ÁRAMMAL KAPCSOLATOS FIGYELMEZTETÉSEK

Ellenőrizze, hogy a készülék adattábláján feltüntetett feszültségérték megegyezik-e a lakóhelyén rendelkezésre álló feszültséggel.

A tápfeszültség-tartományok a készülék adattábláján vannak feltüntetve.

–A készüléket az előírásoknak megfelelően földelni kell.

A beszereléshez az érvényben lévő biztonsági előírásoknak megfelelően egy többpólusú, legalább 3 mm-es érintkezőtávolságú kapcsoló szükséges.

A sérült tápkábelt azzal egyenértékű kábelre kell cserélni. A tápkábel cseréjét képzett szakembernek kell elvégeznie a gyártó utasításainak és az érvényben lévő biztonsági előírásoknak megfelelően. Vegye fel a kapcsolatot a hivatalos vevőszolgálattal.

Beszerelés után az elektromos alkatrészeknek hozzáférhetetlennek kell lenniük a felhasználó számára.

A tápkábelnek elég hosszúnak kell lennie ahhoz, hogy a helyére beszerelt készülék csatlakozni tudjon a hálózati aljzathoz.

Ne használjon hosszabbító kábelt.

Ne húzza meg a tápkábelt.

Ha a készülék csatlakozódugóval szerelt, ne használjon többdugaszos elosztót.

Ha a készülék csatlakozódugóval szerelt, de az nem megfelelő a hálózati aljzathoz, kérje képzett szakember segítségét.

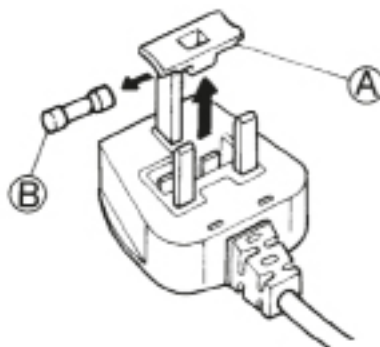
Ne érjen a készülékhez nedves testrel, és ne használja a készüléket, ha mezítláb van.

Ne használja a készüléket akkor, ha a hálózati tápkábel vagy a villásdugó sérült, továbbá ha a készülék nem működik megfelelően, vagy ha megsérült vagy leesett. A hálózati tápkábelt, illetve a villásdugót soha ne mártsa vízbe. A hálózati tápkábelt ne helyezze meleg felületek közelébe.

Maradékáram áramköri megszakító (RCCB) használatakor csak a jelöléssel ellátott típusokat használja



ELEKTROMOS CSATLAKOZTATÁS NAGY-BRITANNIA ÉS ÍRORSZÁG ESETÉN



Biztosítékcseré

Ha a készülék hálózati csatlakozóvezetéke BS 1363A szerinti 13 amperes biztosítékos dugasszal van szerelve, az ilyen típusú biztosítékot csak az A.S.T.A. által jóváhagyott BS 1362 típusú biztosítékkal cserélje ki. Ehhez a következő módon járjon el:

1. Távolítsa el a biztosítékfedelelet (A) és a biztosítékot (B).
2. Helyezzen be új 13 amperes biztosítékot a biztosítékházba.
3. Helyezze vissza mindkettőt a csatlakozódugóba.

Fontos megjegyzés:

A biztosítékházat a biztosítékcserekor vissza kell helyezni, és ha a biztosítékház elveszne, a dugasz mindaddig nem használható, amíg megfelelő cseréről nem gondoskodott.

A megfelelő csere a színes betétről vagy a biztosíték alján lévő színes dombornyomású betűkről azonosítható. A csere biztosítékház a villamossági boltokban szerezhető be.

Írország esetén

Többnyire a Nagy-Britanniára vonatkozóan megadott információ alkalmazható, de használatban van egy harmadik típusú dugasz és aljzat is, amely kétcsatlakozós, és oldalsó földelőérintkezővel van ellátva.

Csatlakozó aljzat/dugasz (mindkét országnál érvényes)

Ha a felszerelt dugasz az Ön hálózati aljzatához nem megfelelő, kérjük, további útmutatásért forduljon a vevőszolgálathoz. Ne próbálkozzon azzal, hogy saját maga cseréli ki a csatlakozót. Ezt a műveletet szakképzett szerelőnek kell elvégeznie a gyártó utasításainak és a hatályos biztonsági előírásoknak megfelelően.

HELYES HASZNÁLAT

Kizárólag olyan mosószerket és adalékanyagokat használjon, amelyeket kifejezetten

háztartási mosógépekhez/
szárítógéphez gyártottak.
Ne lépje túl a megengedett
maximális mennyiséget. Nézze
meg a programtáblázatban
jelölt megengedett
maximális mennyiséget.

Zárja el a csapot, amikor
nem használja.

Ne használjon oldószert (pl.
terpentint, benzolt), oldószert
tartalmazó mosószert,
súrolóport, ablaktisztítót vagy
általános tisztítószer, illetve
gyúlékony folyadékot. Ne
mosson a mosógépben előzőleg
oldószerrel vagy gyúlékony
folyadékkal kezelt anyagokat.

GYERMEKBIZTONSÁG

A kisgyermek (0–3 éves kor)
és gyermek (3–8 éves kor)
állandó felügyelet nélkül
nem tartózkodhatnak a
készülék közelében.

A 8 éves vagy annál idősebb
gyermek, továbbá csökkent
fizikai, érzékszervi vagy
mentális képességekkel élő,
illetve kellő tapasztalattal
és a készülékre vonatkozó
ismeretekkel nem rendelkező
személyek csak akkor
használhatják a készüléket,
ha a biztonságukért felelős
személy felügyelete alatt teszik
azt, továbbá ha a készülék
használatára nézve előzetesen
instrukciókat kaptak, és
ismerik a használatból eredő
esetleges kockázatokat.
Gondoskodjon arról, hogy
a gyermek ne játsszanak
a készülékkel. A tisztítást és

karbantartást nem végezhetik
gyermek felügyelet nélkül.

A csomagolóanyagot
(műanyag zacskók,
polisztirolból készült elemek
stb.) tartsa gyermek által
nem elérhető helyen.

TISZTÍTÁS ÉS KARBANTARTÁS

A tisztítási és karbantartási
műveletek előtt a készüléket
le kell választani az
elektromos hálózatról.
Soha ne használjon gőzzel
tisztító berendezéseket.

KÖRNYEZETVÉDELMI TANÁCSOK

A CSOMAGOLÓANYAG HULLADÉKBA HELYEZÉSE

A csomagolóanyag 100%-ban újrafelhasználható, ezért az újrahaznosíthatóság jelét viseli:



A csomagolás egyes részeinek hulladékkezelését megfelelően, a hulladékok ártalmatlanítására vonatkozó helyi rendelkezések szerint kell elvégezni.

A HÁZTARTÁSI KÉSZÜLÉKEK KISELEJTEZÉSE

Ez a készülék újrahaznosítható vagy újrafelhasználható anyagok felhasználásával készült. Leselejtezéskor a helyi hulladékelhelyezési szabályokkal összhangban járjon el.

Az elektromos háztartási készülékek kezelésére, hasznosítására és újrafeldolgozására vonatkozó további információkért forduljon az illetékes helyi hatósághoz, a háztartási hulladékok begyűjtését végző vállalathoz vagy az üzlethez, ahol a készüléket vásárolta.

Ez a készülék az elektromos és elektronikus berendezések hulladékairól szóló 2012/19/EK irányelv szerinti jelölésekkel rendelkezik. Ha az előírásokkal összhangban ártalmatlanítja a terméket, segít elkerülni a környezettel és az emberi egészséggel kapcsolatos azon esetleges negatív következményeket, amelyeket a termék nem megfelelő hulladékkezelése egyébként okozhatna.



A terméken vagy a kísérő dokumentációban lévő szimbólum azt jelzi, hogy ezt a terméket nem szabad háztartási hulladékként kezelni, hanem el kell szállítani az elektromos és elektronikus berendezések újrahaznosítását végző megfelelő gyűjtőpontra.

MEGFELELŐSÉGI NYILATKOZAT

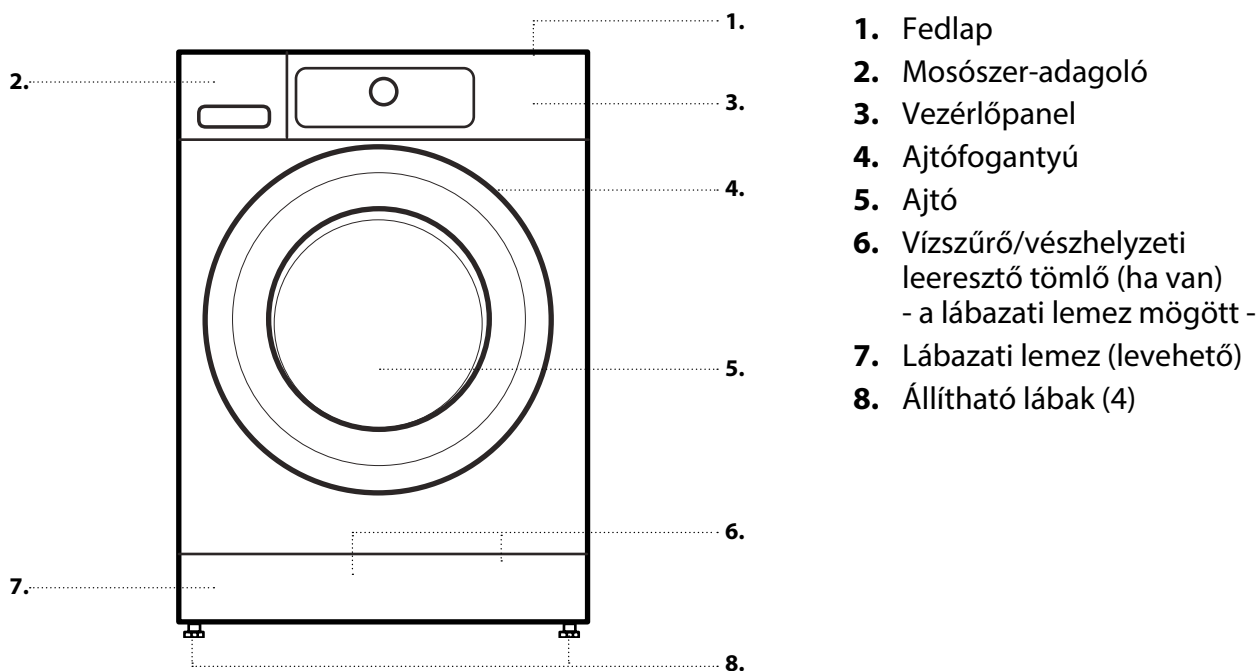
A készülék tervezése, gyártása és forgalmazása megfelel:

- › a meghatározott feszültséghatáron belüli használatra tervezett elektromos berendezésekre vonatkozó tagállami jogszabályok összehangolásáról szóló 2006/95/EK irányelv követelményeinek (amely felváltja a 73/23/EGK irányelvet és annak módosításait);
- › a 2004/108/EK sz. EMC irányelv védelmi előírásainak.

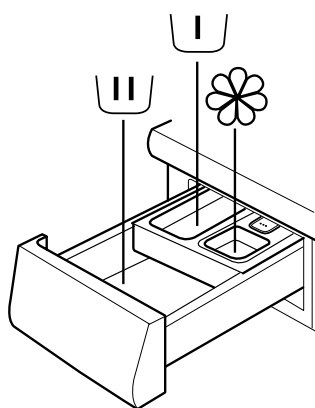
A készülék elektromos szempontból csak akkor biztonságos, ha csatlakoztatása előírászerűen földelt hálózathoz történik.

TERMÉKLEÍRÁS

KÉSZÜLÉK



MOSÓSZER-ADAGOLÓ

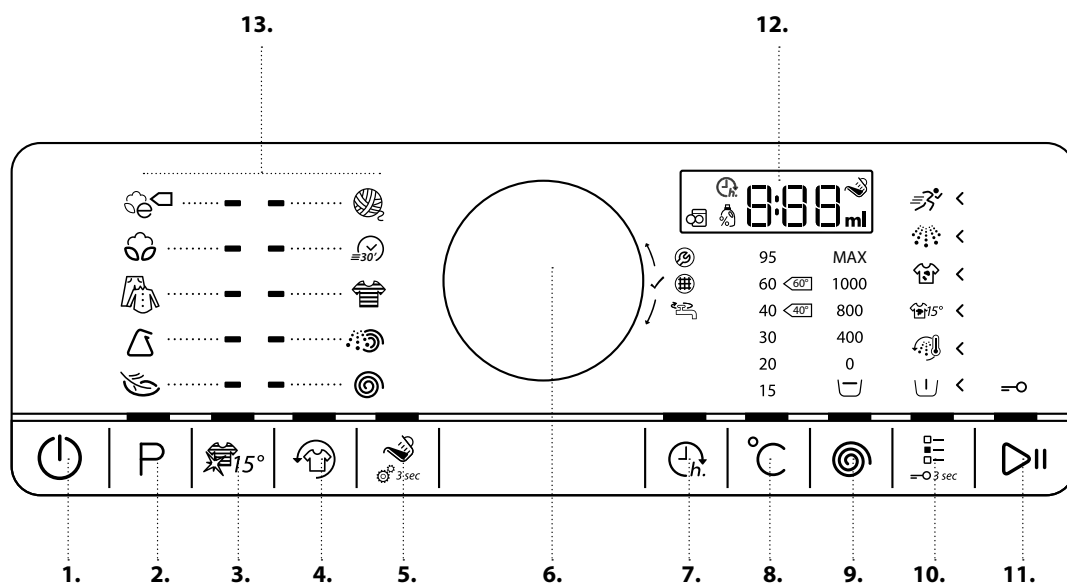


- 1.** Főmosás rekesze
 • Mosószer a főmosáshoz
 • Folteltávolító
 • Vízlágyító
- 2.** Előmosás rekesze
 • Mosószer az előmosáshoz
- 3.** Öblítőszer rekesze
 • Textilöblítő
 • Folyékony keményítő
 Kizárólag a „MAX” jelölésig töltsön öblítőt vagy keményítő oldatot.
- 4.** Kioldó gomb
 (nyomja meg, ha szeretné kivenni a mosószer-adagolót tisztítás céljából)

KÜLÖNBÖZŐ TÍPUSÚ RUHANEMŰKHÖZ AJÁNLT MOSÓSZEREK

Fehér, strapabíró ruhanemű	(hideg-95 °C)	Nagy teljesítményű mosószerek
Fehér, kényes ruhanemű	(hideg-40 °C)	Fehéritőt és/vagy optikai fehéritőt tartalmazó, kímélő mosószerek
Világos/pasztell árnyalatú színek	(hideg-60 °C)	Fehéritőt és/vagy optikai fehéritőt tartalmazó mosószerek
Intenzív színek	(hideg-60 °C)	Fehéritő/optikai fehéritő nélküli, színes ruhákhoz használható mosószerek
Fekete/sötét színek	(hideg-60 °C)	Speciális mosószerek fekete/sötét ruhaneműkhöz

KEZELŐPANEL



1. Be- és kikapcsoló gomb
(hosszan nyomva: nullázás/leeresztés)
2. Programozható gomb
3. Színes 15° gomb
4. Ruhalazítás gomb
5. Adagolási javaslat gomb
(hosszan nyomva: az adagolási javaslat beállításai)
6. Kapcsoló
(forgassa el a kiválasztáshoz/
nyomja meg a jóváhagyáshoz)
7. Késleltetett indítás gomb
8. Hőmérséklet gomb
9. Centrifuga fordulatszám gomb
10. Opciók gomb
(hosszan nyomva: gombzár)
11. Start/szünet gomb
12. Kijelző
13. Programok terület

A VÍZ CSATLAKOZÁSÁVAL KAPCSOLATOS MŰSZAKI ADATOK

VÍZCSATLAKOZTATÁS

VÍZELLÁTÁS

Hideg

VÍZCSAP

3/4"-es menetes tömlőcsatlakozó

A TÁPVÍZ MINIMÁLIS NYOMÁSA

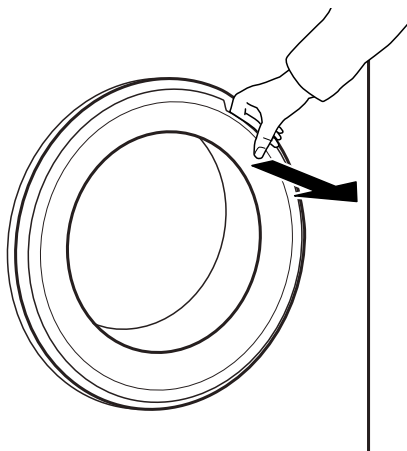
100 kPa (1 bar)

A TÁPVÍZ MAXIMÁLIS NYOMÁSA

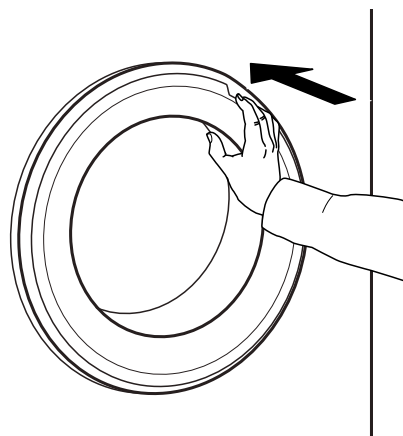
1000 kPa (10 bar)

AJTÓ

Az ajtó kinyitásához húzza meg a fogantyút



Az ajtó bezárásához a fogantyút megfogva nyomja be az ajtót kattanásig.



DOBVILÁGÍTÁS (ha van)

- A programválasztás során: a ruhanemű betöltésekor a világítás bekapcsol
- A program elindítása után a betöltött ruhanemű észlelése során a világítás be-, majd kikapcsol.
- A program végén, az ajtó kinyitásakor a világítás rövid időre bekapcsol a ruhanemű kivételéhez. Ezután energiatakarékossági okból kikapcsol, a visszakapcsoláshoz érintse meg bármelyik gombot.

TARTOZÉKOK

A vevőszolgálattal kapcsolatba lépve ellenőrizheti, hogy az alábbi alkatrészek rendelkezésre állnak-e az adott modellű mosógéphez (és szárítógéphez)

EMELVÉNY

A mosógép alá szerelhető, az így megemelt mosógép esetén a ruhák betöltése és kivétele kényelmesebben végezhető el.

A RÖGZÍTŐKÉSZLET POLCA

Ezzel rögzítheti a szárítógépet a mosógép tetején, hogy helyet takarítson meg, és megkönnyítse a szárítóba való bepakolást és az abból való kipakolást magas helyzetben.

A BERENDEZÉS HASZNÁLATA

AZ ELSŐ HASZNÁLAT

A mosógép a csatlakoztatás után automatikusan bekapcsol.
A gyártási anyagmaradványok eltávolítása.

1. Válassza ki a „Pamut” programot 95 °C-on. Vegye figyelembe a MINDENNAPI HASZNÁLAT című szakaszban foglaltakat.

2. Töltsön be kis mennyiségű nagy teljesítményű mosószert (legfeljebb a mosószer gyártója által az enyhén szennyezett ruhaneműkhöz ajánlott mennyiség 1/3-át) a mosószer-adagoló főmosás rekeszébe.

3. Indítsa el a programot ruhanemű nélkül. A program kiválasztásával és indításával kapcsolatos információkat lásd a MINDENNAPI HASZNÁLAT című szakaszban.

MINDENNAPI HASZNÁLAT

A RUHANEMŰ SZÉTVÁLOGATÁSA

1. A ZSEBEK KIÜRÍTÉSE

- A pénzermék, tűk stb. megsérthetik a ruhákat és a mosógépet is károsíthatják.
- A papírzsebkendő és más hasonló tárgyak apró darabokra szakadnak, és ezeket mosás után kézzel kell eltávolítani.



2. HÚZZA FEL A CIPZÁRAKAT, GOMBOLJA BE A GOMBOKAT, KAPCSOLJA BE A CSATOKAT. CSATOLJA BE AZ ÖVEKET, KÖSSÉ ÖSSZE A SZALAGOKAT.

- Kisebb méretű (nejlonharisnya, öv stb.) vagy kapcsot tartalmazó ruhaneműk (melltartók stb.) mosásához használjon mosózsákot vagy cipzárral zárható párnahuzatot. Mindig vegye le a függönyakasztókat, vagy a függönnyt az akasztókkal együtt egy pamutzsákban mossa.



3. A TEXTÍLIA TÍPUSA/KEZELÉSI ÚTMUTATÓ

Pamut, kevert szálás, könnyen kezelhető/műszálás, gyapjú, kézzel mosható darabok.

- A színes és a fehér darabokat válassza szét. Az újonnan vásárolt színes ruhákat mossa elkülönítve.
- Méretek
A mosás hatékonyságának növelése és a ruhaneműknek a dobban történő eloszlása érdekében egy mosáshoz különböző méretű ruhákat töltsön be.
- Kímélő mosás
A kényes ruhaneműket mossa külön, mivel ezek kímélő mosást igényelnek.

A MOSÓGÉP HASZNÁLATA

1. A RUHANEMŰ BETÖLTÉSE

- Nyissa ki az ajtót és tegye be a ruhaneműt. Tartsa be a programtáblázatban megadott maximális ruhamennyiséget.



Válassza ki a kívánt programot a kapcsoló elforgatásával.

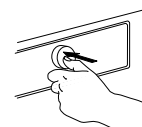
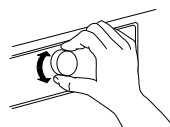
A kiválasztott program melletti kijelző világít.

P

Hagyja jóvá a kívánt programot a kapcsoló megnyomásával.

2. ZÁRJA BE AZ AJTÓT!

- Ügyeljen arra, hogy a ruhanemű ne akadjon be az ajtó üvege és a gumitömítés közé.
- Csukja be az ajtót kattanásig.



3. NYISSA KI A CSAPOT!

- Ellenőrizze, hogy a mosógép csatlakozzon az ellátóvezetékre.
- Nyissa ki a vízcsapot.

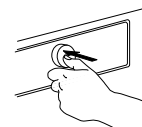
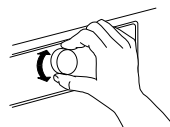


A programokra vonatkozóan további információ a Programtáblázatban található.

A hőmérsékletet módosítása (ha szükséges)

Ha módosítani kívánja a kijelzőn jelzett hőmérsékletet, győződjön meg arról, hogy a Hőmérséklet gomb « világít. Forgassa el a kapcsolót a kívánt hőmérséklet kiválasztásához, majd hagyja jóvá a kapcsoló megnyomásával.

°C



4. A MOSÓGÉP BEKAPCSOLÁSA

- Tartsa nyomva a „Be/Ki” gombot, amíg világítani nem kezd a programnak megfelelő lámpa. Ekkor animáció látható, és hangjelzés hallatszik. Ezután a mosógép használatra kész.
- A legutóbb kiválasztott programbeállítás megjelenik a vezérlőpanelen.



5. ÁLLÍTSA BE A KÍVÁNT PROGRAMOT

IRÁNYÍTOTT MÓD

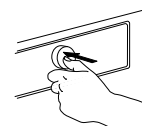
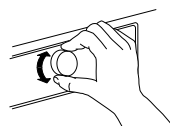
A gomb lámpája végigvezeti a program beállításának lépésein a következő sorrendben: a program/hőmérséklet/centrifuga fordulatszám/opciók kiválasztása. Amint jóváhagyta a kiválasztást a kapcsoló megnyomásával, a gomb lámpája a következő lépésre ugrik.

Program kiválasztása

Győződjön meg arról, hogy a program gomb világít.

A centrifuga fordulatszámának módosítása (ha szükséges)

Ha módosítani kívánja a kijelzőn jelzett centrifuga fordulatszámot, győződjön meg arról, hogy a Centrifuga gomb világít. Forgassa el a kapcsolót a kívánt centrifuga fordulatszám kiválasztásához, vagy az Öblítőstop lehetőséghez, majd hagyja jóvá a kapcsoló megnyomásával.



Ha a centrifuga fordulatszámának a „0” értéket állítja be, akkor a program végén a mosógép leereszti az öblítővizet. Ilyenkor nem történik centrifugálás. Az „Öblítőstop” választása esetén a program az öblítési fázis végén leáll. Ilyenkor a ruha az öblítővízben marad. További információkért lásd a PROGRAMOK, OPCÍÓK ÉS FUNKCIÓK / Öblítőstop

Az opciók megadása (ha szükségesek)

Ha további opciókat kíván kiválasztani, győződjön meg arról, hogy az Opciók gomb világít. A programhoz kiválasztható opciókat világító nyilak jelzik.

Válassza ki a kívánt opciókat a kapcsoló elforgatásával. A kiválasztott opció szimbóluma villog. A jóváhagyáshoz nyomja meg a gombot.



Egyes opciók/funkciók közvetlenül a gomb megnyomásával választhatók ki:



A további információkat lásd a **PROGRAMOK, OPCÍÓK ÉS FUNKCIÓK** című részben.

EGYEDI MÓD

A mosógép bekapcsolása után nem kötelező az **IRÁNYÍTOTT MÓDOT** követnie.

Ön döntheti el, hogy milyen sorrendet követ a program beállításakor. A beállításhoz először nyomja meg a megfelelő gombot, majd forgassa el a kapcsolót a kiválasztáshoz, végül nyomja meg a kapcsolót a jóváhagyáshoz.

A hőmérséklet-tartomány, a centrifuga fordulatszám és az opciók a kiválasztott programtól függenek. Ezért a beállítást ajánlott a program kiválasztásával kezdeni.

6. MOSÓSZER ADAGOLÁSA

- Ha **nem** használja az Adagolási javaslat funkciót, húzza ki a mosószer-adagolót, és tölts be a mosószert (az adalékanyaggal/öblítővel együtt) a **MOSÓSZER-ADAGOLÓ** fejezetben foglaltaknak megfelelően. Tartsa be a mosószer csomagolásán található adagolási ajánlásokat. Ha kiválasztotta az **ELŐMOSÁS** vagy a **KÉSLELTETETT INDÍTÁS** lehetőséget, akkor vegye figyelembe a **PROGRAMOK, OPCÍÓK ÉS FUNKCIÓK** fejezet utasításait. Ezután gondosan csukja be a mosószer-adagolót.
- Ha használja az „Adagolási javaslat” funkciót, **később töltsön be mosószert**, a program elindítása után. Lásd az **ADAGOLÁSI JAVASLAT / MINDENNAPI HASZNÁLAT** című részt.



A mosószer/adalékanyag megfelelő adagolása azért fontos, mert ezzel

- optimalizálja a tisztítási eredményt,
- elkerüli, hogy a ruhaneműben irritatív hatású mosószermaradványok legyenek,
- a mosószerfelesleg elkerülésével pénzt takarít meg,
- óvja a mosógép alkatrészeit a vízkövesedéstől,
- a környezet szükségtelen mértékű terhelésének elkerülésével a környezetet is óvja.

7. A PROGRAM INDÍTÁSA

Nyomja meg és tartsa nyomva a Start/szünet gombot, amíg a gomb folyamatosan nem világít. A program elindul.

- Ha kiválasztotta az „Adagolási javaslat” opciót, a mosógép a program elindítása után kijelzi a behelyezett ruhaneműhöz ajánlott mosószer-mennyiséget. – Tölts be a mosószert a mosószer-adagoló főmosási rekeszébe, zárja vissza az adagolót, majd a program folytatásához nyomja meg a „Start/szünet” gombot.

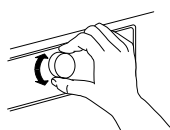


- Ha az „Adagolási javaslat” és az „Előmosás” opciót is kiválasztotta, tölts be a kijelzett mennyiségű mosószert a mosószer-adagoló főmosási rekeszébe, valamint ennek a mennyiségnek a felét az előmosási rekeszbe.
- A program folytatásához zárja vissza a mosószer-adagolót, és nyomja meg ismét a „Start/szünet” gombot. A kifolyás elkerülése érdekében a mosószer-adagolót ezután már ne nyissa ki.
- A program kijelzőn látható hátra lévő időtartama változó lehet. A program időtartamára olyan tényezők is kihatással lehetnek, mint a ruhanemű egyenetlen elhelyezkedése vagy a habképződés. Amikor a mosógép újraszámítja a mosásból hátra lévő időtartamot, a kijelzőn animáció látható.

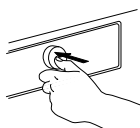
8. FOLYAMATBAN LÉVŐ PROGRAM BEÁLLÍTÁSAINAK MÓDOSÍTÁSA (SZÜKSÉG ESETÉN)

A program végrehajtása közben is módosíthatja a beállításokat. A módosítások érvénybe lépnek, feltéve, hogy a megfelelő programszakasz még nem fejeződött be.

- Nyomja meg a megfelelő gombot (például a centrifuga fordulatszám módosításához a „Centrifuga fordulatszáma” gombot). A kiválasztott érték néhány másodpercig villog.
- Miközben villog, a kapcsoló elforgatásával módosíthatja a beállítást. Ha az érték már nem villog, de még nem állította be a kívánt értéket, nyomja meg ismét a gombot.



- A módosítás jóváhagyásához nyomja meg a kapcsolót. Ha nem hagyja jóvá a módosítást, a jóváhagyás automatikusan megtörténik – a módosított beállítás villogása leáll.



A beállítás módosítása után a program automatikusan folytatódik tovább. A futó program véletlenül (például gyermekek által) történő módosításának megelőzése érdekében használja a „Gombzár” funkciót (lásd a **PROGRAMOK, OPCÍÓK ÉS FUNKCIÓK** című részben).

A folyamatban lévő program beállításai a következőképpen is módosíthatók:

- Nyomja meg a Start/szünet gombot a folyamatban lévő program szüneteltetéséhez.
- Módosítsa a beállításokat.
- A programot a „Start/szünet” gomb ismételt megnyomásával folytathatja.



Ha módosította a programot, ne töltsön be mosószeret az új programhoz.

9. FUTÓ PROGRAM SZÜNETELTETÉSE ÉS AZ AJTÓ KINYITÁSA (SZÜKSÉG ESETÉN)

Futó program szüneteltetéséhez nyomja meg a „Start/szünet” gombot.



- Feltéve, hogy a vízszint és a hőmérséklet nem túl magas, az „ajtó nyitása” kijelzés világít. Az ajtót kinyithatja például további ruhanemű behelyezése vagy véletlenül berakott darabok kivétele céljából.
- A programot a „Start/szünet” gomb megnyomásával folytathatja.



10. FOLYAMATBAN LÉVŐ PROGRAM LEÁLLÍTÁSA (SZÜKSÉG ESETÉN)

- Nyomja meg és tartsa nyomva a „Be/Ki” gombot, amíg megjelenik az „rES” felirat a kijelzőn. A víz leeresztődik, és a program befejeződik. Az ajtózár kiold.



11. A MOSÓGÉP KIKAPCSOLÁSA A PROGRAM VÉGÉN











- A kijelzőn megjelenik az „End” felirat, és az ajtó nyitása kijelző világítani kezd – ekkor kiveheti a ruhaneműt.













- Nyomja meg a „Be/Ki” gombot a mosógép kikapcsolásához. Ha nem kapcsolja ki, a mosógép automatikusan kikapcsol körülbelül negyedórával a program befejezése után, hogy energiát takarítson meg.
- Hagyja félig nyitva az ajtót, hogy a mosógép megszáradhasson.

PROGRAMOK ÉS OPCIÓK

A ruhanemű típusának megfelelő program kiválasztásakor mindig vegye figyelembe az adott ruhákon lévő kezelési címke utasításait.

PROGRAM	Mosás típusa és javaslatok	Kezelési címkék	Beállítások
Eco pamut	 Mérsékelt szennyezett pamut ruhanemű. Általános mosóprogram 40 °C-on és 60 °C-on pamut ruhanemű mosásához, valamint a legkedvezőbb a víz- és energiafogyasztás szempontjából. Az energiacímkén szereplő értékek alapján.		MAX. TÖLTÉS: 8,0 kg HŐMÉRSÉKLET-TARTOMÁNY: hidegtől 60 °C-ig CENTRIFUGA MAX. FORDULATSZÁMA: maximális VÁLASZTHATÓ OPCIÓK: Intenzív öblítés, Gyorsmosás, Színes 15°, Frissentartás
PAMUT	 Mérsékelt vagy nagyon szennyezett erős ruhaneműk (pl. törülközők, alsónemű, asztal- és ágynemű), amelyek pamutból és lenvászonból készültek.		MAX. TÖLTÉS: 8,0 kg HŐMÉRSÉKLET-TARTOMÁNY: hidegtől 95 °C-ig CENTRIFUGA MAX. FORDULATSZÁMA: maximális VÁLASZTHATÓ OPCIÓK: Előmosás, Forró befejezés, Bio folteltisztító 15°, Erősen szennyezett, Intenzív öblítés, Gyorsmosás, Színes 15°, Frissentartás
VEGYES	 Enyhén vagy erősen szennyezett, pamutból, lenvászonból, műszálból vagy ezek keverékéből készült ruhanemű. Hatékony egy órás program. Egy mosásba csak hasonló színű ruhákat tegyen be.		MAX. TÖLTÉS: 4,0 kg HŐMÉRSÉKLET-TARTOMÁNY: hidegtől 60 °C-ig CENTRIFUGA MAX. FORDULATSZÁMA: maximális VÁLASZTHATÓ OPCIÓK: Forró befejezés, Bio folteltisztító 15, Intenzív öblítés, Gyorsmosás, Színes 15°
MŰSZÁL	 Mérsékelt szennyezett ruhaneműk, amelyek műszálakból (mint például poliészter, poliakril, viszkóz) vagy azokkal kevert pamutból készültek.		MAX. TÖLTÉS: 3,0 kg HŐMÉRSÉKLET-TARTOMÁNY: hidegtől 60 °C-ig CENTRIFUGA MAX. FORDULATSZÁMA: maximális VÁLASZTHATÓ OPCIÓK: Előmosás, Bio folteltisztító 15, Erősen szennyezett, Intenzív öblítés, Gyorsmosás, Színes 15°
KÍMÉLŐ MOSÁS	 Kénes szövetből készült, óvatos kezelést igénylő, finom ruhanemű.		MAX. TÖLTÉS: 1,5 kg HŐMÉRSÉKLET-TARTOMÁNY: hidegtől 40 °C-ig CENTRIFUGA MAX. FORDULATSZÁMA: 1000 VÁLASZTHATÓ OPCIÓK: Előmosás, Gyorsmosás, Színes 15°

PROGRAM	Mosás típusa és javaslatok	Kezelési címkék	Beállítások
GYAPJÚ	 Woolmark címkével ellátott és gépben mosható jelzésű gyapjú ruhaneműk, valamint selyemből, lenvászonból, gyapjúból és viszkózból készült, kézzel mosható jelzésű textíliák. Vegye figyelembe a gyártónak a kezelési címkén feltüntetett ajánlásait.	 	MAX. TÖLTÉS: 1,0 kg HŐMÉRSÉKLET-TARTOMÁNY: hidegtől 40 °C-ig CENTRIFUGA MAX. FORDULATSZÁMA: 1000 VÁLASZTHATÓ OPCÍÓK: Gyorsmosás, Színes 15°
30' GYORSMOSÁS	 Pamutból, műszálból és ezek keverékéből készült, enyhén szennyezett ruhanemű foltok nélkül. Felfrissítő program.	 	MAX. TÖLTÉS: 3,0 kg HŐMÉRSÉKLET-TARTOMÁNY: hidegtől 30 °C-ig CENTRIFUGA MAX. FORDULATSZÁMA: VÁLASZTHATÓ OPCÍÓK: Színes 15°
SZÍNES	 Pamutból, műszálból vagy ezek keverékéből készült, kis vagy szokásos mértékben szennyezett ruhanemű; kényes ruhanemű is. Segít megelőzni a ruhanemű színét. Használjon a ruhanemű színének megfelelő mosószert.		MAX. TÖLTÉS: 4,0 kg HŐMÉRSÉKLET-TARTOMÁNY: hidegtől 60 °C-ig CENTRIFUGA MAX. FORDULATSZÁMA: 1000 VÁLASZTHATÓ OPCÍÓK: Előmosás, Bio folttisztító 15, Erősen szennyezett, Gyorsmosás, Intenzív öblítés, Színes 15°
CENTRIFUGÁLÁS	 Különálló intenzív centrifugálási program. Nagy mennyiségű mosnivalóhoz megfelelő.		MAX. TÖLTÉS: 8,0 kg HŐMÉRSÉKLET-TARTOMÁNY: "—" CENTRIFUGA MAX. FORDULATSZÁMA: maximális VÁLASZTHATÓ OPCÍÓK: "—"
ÖBLÍTÉS ÉS CENTRIFUGÁLÁS	 Különálló öblítő- és intenzív centrifugálási program. Nagy mennyiségű mosnivalóhoz megfelelő. Az öblítési fázisban öblítő tölthető be.		MAX. TÖLTÉS: 8,0 kg HŐMÉRSÉKLET-TARTOMÁNY: — CENTRIFUGA MAX. FORDULATSZÁMA: maximális VÁLASZTHATÓ OPCÍÓK: Intenzív öblítés

AZ OPCIÓK GOMBBAL KIVÁLASZTHATÓ OPCIÓK



A programtáblázat áttekintést nyújt a programok és opciók lehetséges kombinációról. A programok és opciók összes

lehetséges kombinációja nem választható ki. Bizonyos opciók nem kombinálhatók egymással. Ilyen esetben a nem kombinálható

opciók jelzés villog, majd kikapcsol és hangjelzés hallható.

ELŐMOSÁS



A kiválasztott mosási programot előmosási szakasszal kiegészítve segít megtisztítani az erősen szennyezett ruhaneműt. Erősen, például homokkal vagy szemcsés szennyeződéssel szennyezett ruhákhoz. Rázza ki alaposan a ruhákat, mielőtt behelyezi őket a mosógépbe. Kb. 20 perccel meghosszabbíthatja a programot.

A mosószer betölthető a mosószer-adagoló előmosás rekeszébe, valamint elhelyezhető közvetlenül a dobban is. – Az „Előmosás” opció kiválasztása esetén használjon a fő mosáshoz por állagú mosószert, hogy a mosószer biztosan a mosószer-adagolóban maradjon, amíg elkezdődik a fő mosási szakasz. Tartsa be a mosószer gyártójának vagy az „Adagolási javaslat” adagolási utasításait.

FORRÓ BEFEJEZÉS



A program egy meleg öblítési szakasszal zárul. Ellazítja a ruhanemű szálait. Nem sokkal a program befejezése után kivéve a ruhanemű kellemesen meleg érzetű lesz.

BIO FOLTELTÁVOLÍTÓ 15°



Segít mindenféle foltok eltávolításában, kivéve a zsír-/olajfoltokat.

A program egy hideg vizes mosási szakasszal kezdődik.

Kb. 10 perccel meghosszabbítja a program időtartamát. A makacs foltokat célszerű előkezelni. Nem választható ki pamuthoz 95 °C-on.

**ERŐSEN
SZENNYEZETT**

Segít megtisztítani az erősen szennyezett, foltos ruhaneműt a folteltávolító adalékok hatékonyságának optimalizálásával.

Töltse be a folteltávolításhoz a megfelelő mennyiségű mosás közbeni adalékanyagot (port) a főmosási rekeszébe a mosószerrel együtt. Ehhez az opcióhoz csak mosóport használjon. Tartsa be a gyártó adagolási utasításait.

Kb. 15 perccel meghosszabbíthatja a programot.

Fontos megjegyzés: Folttisztítók és oxigénalapú fehérítők használatához alkalmas. **Klór- vagy perboráttartalmú fehérítők használata tilos!**

INTENZÍV ÖBLÍTÉS

Az öblítési szakasz meghosszabbítása segít elkerülni a mosószermaradványokat a ruhaneműn.

Különösen megfelelő bébiruhaneműk mosásához, allergiától szenvedő személyek számára és olyan területeken, ahol lágú a víz.

GYORSMOSÁS

Gyorsabb mosást tesz lehetővé. Lerövidíti a program időtartamát, ugyanakkor megtartja a jó mosási eredményt.

Csak enyhén szennyezett ruhaneműhöz ajánlott. Nem választható ki pamuthoz 95 °C-on.

A MEGFELELŐ GOMB MEGNYOMÁSÁVAL KÖZVETLENÜL KIVÁLASZTHATÓ OPCCIÓK

SZÍNES 15°



Segít megóvni a ruhaneműk színét azáltal, hogy hideg vízben mossa őket (15 °C). Megspórolja a víz felmelegítéséhez használt energiát, ugyanakkor jó mosási eredményt biztosít.

Enyhén szennyezett, színes, folt nélküli mosnivalóhoz megfelelő.

Győződjön meg róla, hogy a mosószer megfelel a hideg mosási hőmérsékleteknek (15 vagy 20 °C).

Nem választható ki pamuthoz 95 °C-on.

FRISSENTARTÁS



Segítségével megőrizhető a ruhanemű frissessége, ha nem tudja kivenni a ruhákat közvetlenül a program lejárta után.

A mosógép a program lejárta után néhány perccel elkezdti időnként átforgatni a ruhaneműt. Ez a forgás

legfeljebb körülbelül 6 órán át tart a program vége után. A műveletet bármikor leállíthatja bármely gomb megnyomásával; ekkor az ajtó kinyílik, és kiveheti a ruhaneműt.

HŐMÉRSÉKLET



Amikor bekapcsolja a mosógépet, az utoljára használt program és hőmérséklet megjelenik a kijelzőn. Ha módosítja a programot, akkor a kijelzőn az adott program alapértelmezett hőmérséklete jelenik meg.

Ha módosítani szeretné a hőmérsékletet, nyomja meg a hőmérséklet gombot, forgassa el a gombot a kívánt hőmérsékletig, majd jóváhagyásként nyomja meg ismét a gombot.

CENTRIFUGA



Amikor bekapcsolja a mosógépet, az utoljára használt program és centrifugálási sebesség megjelenik a kijelzőn.

Ha módosítja a programot, akkor a kijelzőn az adott program alapértelmezett centrifugálási sebessége jelenik meg.

Ha módosítani szeretné a centrifugálási sebességet, nyomja meg a centrifugálási sebesség gombot, forgassa el a gombot a kívánt sebességig, majd jóváhagyásként nyomja meg ismét a gombot.

Ha a „0” centrifugálási sebességet választotta ki, akkor a program végén az öblítővíz levezetődik, és nem lesz befejező centrifugálási szakasz.

ÖBLÍTŐSTOP



A program végén nem indul el a ruhanemű automatikus centrifugálása. A ruhanemű az utolsó öblítővízben marad, és a program nem folytatódik.

Megfelelő kényes ruhaneműkhöz, amelyek nem, vagy csak alacsony fordulatszámon centrifugálhatók.

Nem megfelelő selyemhez.

Az „Öblítőstop” funkció megszakításához váltson a következők valamelyikére:

- víz leeresztése centrifugálás nélkül: forgassa el a kapcsolót a „0” centrifuga fordulatszám kiválasztásához, majd nyomja meg a „Start/szünet” gombot: a víz leürül, és a program befejeződik
- a ruhanemű centrifugálása: az alapértelmezett centrifuga fordulatszám villog – indítsa el a centrifugálási ciklust a „Start/szünet” gomb megnyomásával. Vagy válasszon ki egy másik centrifuga fordulatszámot a kapcsoló elforgatásával, nyomja meg a jóváhagyáshoz, és nyomja meg a „Start/szünet” gombot.

FUNKCIÓK

BE-/KIKAPCSOLÁS



A mosógép bekapcsolása: nyomja le a gombot, amíg a Start/szünet gomb világítani nem kezd.

A mosógép kikapcsolása a program végén:

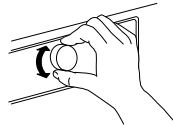
nyomja meg és tartsa lenyomva a gombot, amíg a lámpa ki nem alszik.

Egy futó program megszakítása:

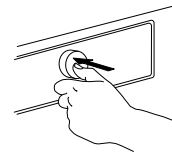
nyomja meg és tartsa nyomva a gombot, amíg megjelenik az „rES” felirat a kijelzőn. A mosógép a program végén vízleeresztési ciklust végez.

GOMB

- Programok és opciók kiválasztása és jóváhagyása
- Elforgatással válassza ki



- Megnyomva hagyja jóvá



START/SZÜNET



- A program elindítása a beállítások elvégzése után

- Egy futó program megszakítása
- Szüneteltetett program folytatása

GOMBZÁR

3 sec

Ez a funkció lehetővé teszi a kezelőpanel gombjainak és kapcsolójának lezárását a véletlen működtetés megakadályozására (például kisgyermekes esetén).

A mosógépnek bekapcsolt állapotban kell lennie.



Nyomja meg és tartsa lenyomva a gombot;



amíg a vezérlőpanelen a kulcs ikon világítani nem kezd.



A kapcsoló és a gombok le vannak zárva. Az egyetlen működő funkció a „Be/Ki” gomb a mosógép kikapcsolásához. A gombzár akkor is aktív marad, ha kikapcsolja, majd bekapcsolja a mosógépet.

A gombok feloldásához nyomja le és tartsa nyomva az opció gombot, amíg a kijelzőn a kulcs ikon világítása meg nem szűnik.



ADAGOLÁSI JAVASLAT



Segít a ruhanemű tömegének megfelelő mennyiségű mosószer adagolásában.

Az opció használata előtt:

A forgalomban kapható mosószerek koncentrációja jelentősen eltérhet. Emiatt állítsa be a mosógépet a használt mosószerek adagolási mennyiségeihez. Emellett ellenőrizze, hogy a mosógép beállított vízkeménységi foka

megfelel-e a helyi vízkeménységnek – ha nem, állítsa be megfelelően (lásd: „ADAGOLÁSI JAVASLAT / ELSŐ HASZNÁLAT”).

Lásd az Adagolási javaslat – Első használat / Napi használat című külön fejezeteket

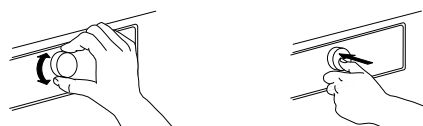
KÉSLELTETETT INDÍTÁS



Későbbre halasztja a program indítását. Segít kihasználni a kedvezőbb energiaárakat (pl. éjszakai áram esetén), illetve ennek használatával beállítható, hogy a mosás egy adott időpontban fejeződjön be.

Adja meg a késleltetési időt (max. 23 óra). Annak érdekében, hogy a mosószer a program kezdetéig a mosószer-adagolóban maradjon, ne használjon folyékony mosószert ezzel a funkcióval.

- Válassza ki a programot, hőmérsékletet és funkciókat.
- Nyomja meg a „Késleltetett indítás” gombot – a Késleltetett indítás szimbólum villog a kijelzőn.
- A kapcsoló elforgatásával válassza ki a késleltetést (max. 23 óra), amely megjelenik a kijelzőn. Hagyja jóvá a kívánt késleltetést a kapcsoló megnyomásával. A késleltetett indítás szimbóluma folyamatosan világít a kijelzőn.



Nyomja meg a Start/szünet gombot – a kijelzőn a program indításához beállított késleltetett idő visszaszámlálása látható. Világítani kezd a Start/szünet gomb. A kijelzőn az óra és perc közti kettőspont villog. Az ajtó zárja bezáródik.

- Ha kiválasztotta az „Adagolási javaslat” opciót, a mosógép a Start/szünet gomb lenyomása után kiszámítja a behelyezett ruhaneműhöz ajánlott mosószer-mennyiséget. Töltse be a kijelzőn látható mennyiségű mosószert a mosószer-adagolóba. Mosóport használjon, mert csak így garantálható, hogy a mosószer a program kezdetéig az adagolóban maradjon. Zárja vissza a mosószer-adagolót, majd nyomja meg ismét a Start/szünet gombot a kiválasztott késleltetett indítás visszaszámlálásának elindításához.
 - A késleltetett idő lejártakor a mosógép automatikusan bekapcsol. A kijelző ekkor a programból fennmaradó időtartamot mutatja.
- A „Késleltetett indítás” elvetése:
- A késleltetett indítás törléséhez nyomja meg a Start/szünet gombot (ha szükséges, nyomja meg ismét a Start/szünet gombot a kiválasztott program azonnali indításához).
 - A teljes programbeállítás törléséhez nyomja meg és tartsa lenyomva a Be/Ki gombot.

KIJELZŐK



AZ AJTÓ KINYITHATÓ

Ez a jelzőlámpa világít:

- a program elindítása előtt
- ha egy programot szüneteltet, és a víz szintje nem túl magas /
- a ruha nem túl forró ebben a fázisban
- ha a program befejeződött, és a ruhanemű kiszedhető



MEGHIBÁSODÁS: SZERVIZ



MEGHIBÁSODÁS: ELTÖMÖDÖTT VÍZSZŰRŐ

További információkért lásd A PROBLÉMÁK MEGOLDÁSA című fejezetet






MEGHIBÁSODÁS: A VÍZCSAP EL VAN ZÁRVA

ADAGOLÁSI JAVASLAT / ELSŐ HASZNÁLAT

Ez a funkció lehetővé teszi, hogy a mosógép a mosószer mennyiségét a lehető legpontosabban kiszámítsa, a használt mosószer adagolási értékeihez és a helyi vízkeménységi értékhez igazodva.

A HASZNÁLT MOSÓSZER ADAGOLÁSI ÉRTÉKEINEK MENTÉSE

Mosószer típusai	Színes	Kímélő	Általános
			
Programok:	Színes	Gyapjú, Kímélő mosás	Minden egyéb program

Keresse meg a mosószer csomagolásán, hogy milyen adagot kell használni közepes szennyezettség és közepesen kemény víz esetén



		VÍZKEMÉNYSÉG		
		LÁGY	KÖZEPES	KEMÉNY
SZENNYEZETTSÉGI SZINT	ENYHE			
	KÖZEPES		ML	
	ERŐS			

Az értékek mentése a mosógépbe:

1. Válassza ki azt a programot, melyhez a mosószer adagolási értékeit menteni szeretné. **P**

2. Nyomja le, és tartsa nyomva az Adagolási javaslat gombot, amíg a kijelzőn a flakon ikon világítani nem kezd. A mosószercsoporthoz tartozó összes program jelzőlámpája világít.



3. A gomb elforgatásával állítsa be azt az adagolási értéket, melyet előzőleg a mosószer csomagolásáról leolvasott. Ezután hagyja jóvá az értéket a gomb megnyomásával.



4. Végezze el ezeket a lépéseket mindhárom programcsoport esetén. Elegendő, ha csoportonként egy programhoz elmenti az értéket – ekkor ez automatikusan az ebben a csoportban lévő többi programhoz is mentődik.

Visszaállítás a gyári értékekre: válassza ki és nyomja meg a „rES” értéket a 3. lépésben ismertetett módon.

A MOSÓGÉP BEÁLLÍTÁSA A HELYI VÍZKEMÉNYSÉGRE

A mosógép gyárilag lágy vízre van beállítva.

1. Nyomja le egyszerre és tartsa lenyomva a Program és az Adagolási javaslat gombokat.



A kijelzőn megjelenik az „1” érték, ami a „lágy” vizet jelenti.


2. A gomb elforgatásával állítsa be a víz keménységét.


2 = **Közepes**
3 = **Kemény**

Majd jóváhagyásként nyomja meg a gombot. Amikor jóváhagyta a vízkeménység beállítását, a mosógép automatikusan kilép a beállítási módból.


Tudakolja meg a helyi víz keménységi fokát, például a vízügyi hatóságoktól vagy az interneten keresztül. – Ha a helyileg elérhető víz nem „lágy”, az alábbi módon állítsa be a mosógépet: A vízkeménység beállítása:

ADAGOLÁSI JAVASLAT / MINDENNAPI HASZNÁLAT

1. A program és az opciók kiválasztása után nyomja meg az „Adagolási javaslat” gombot. Ekkor az Adagolási javaslat szimbólum világít a kijelzőn. 

2. Indítsa el a programot a „Start/szünet” gomb megnyomásával. – A dob forogni kezd a ruhamennyiség észleléséhez, és a kijelzőn animáció látható. Ezután a kijelzőn megjelenik az ajánlott mosószermennyiség ml-ben. 



3. Húzza ki a mosószer-adagolót, és öntse be a kijelzőn látható mosószermennyiséget a mosószer-adagoló főmosás rekeszébe. 

Ha kiválasztotta az „Előmosás” opciót, és az előmosáshoz is kíván mosószert betölteni, öntse be a kijelzett mosószermennyiség felét az előmosás rekeszébe, a főmosás rekeszébe már betöltött teljes mennyiségen felül.

A mosószer-adagolóba való betöltés helyett a mosószert közvetlenül a dobba is behelyezhető egy mosószereadagoló gömbben.

Előmosást tartalmazó programok esetén: Az előmosáshoz használt mosószert behelyezhető a dobba, a főmosáshoz használt mosószert viszont a mosószereadagoló fő mosórekeszébe kell tölteni. Ilyenkor használjon a fő mosáshoz por állagú mosószert, amely biztosan a mosószereadagolóban marad, amíg elkezdődik a fő mosási szakasz. A mosószert betöltése után csukja be a mosószereadagolót (vagy az ajtót).

4. Zárja be a mosószereadagolót vagy az ajtót, és nyomja meg a „Start/szünet” gombot a program folytatásához.


TAKARÉKOSSÁGI TIPPEK

Érje el a legjobb energia-, víz- és mosószer-fogyasztást, illetve felhasznált időt a programtáblázat szerinti, javasolt maximális betöltési mennyiség alkalmazásával.

Ne lépje túl a mosószer gyártójának utasításaiban szereplő mosószeradagokat. Használja az Adagolási javaslat funkciót: készítse elő ezt a funkciót az „ADAGOLÁSI JAVASLAT / ELSŐ HASZNÁLAT” című fejezetben foglaltak szerint.

Csak az erősen szennyezett ruhákhoz használja az „Előmosás” programot.

Kezelje elő folteltávolítóval a foltokat vagy áztassa vízben a beleszáradt foltokat mosás előtt, hogy csökkentse a forró mosási program szükségességét.

Spóroljon az energiával és használja a 60 °C-os mosási programot a 95 °C-os helyett, illetve a 40 °C-os programot a 60 °C-os helyett. Pamut ruhaneműhöz az Eco pamut  program javasolt 40 °C vagy 60 °C hőmérsékleten.

Spóroljon az energiával és az idővel, és válassza a nagy sebességű centrifugálást, csökkentve ezzel a ruhanemű víztartalmát a szárítógép használata előtt.

Enyhén szennyezett ruhákhoz használja a „Színes 15°” opciót, mellyel megtakaríthatja a víz felmelegítésére szolgáló energiát.

TISZTÍTÁS ÉS KARBANTARTÁS

⚠ VIGYÁZAT

A tisztítási és karbantartási műveletek előtt kapcsolja ki a mosógépet, és válassza le azt az

elektromos hálózatról.
Ne használjon gyúlékony folyadékokat a mosógép tisztítására.

A MOSÓGÉP KÜLSŐ BURKOLATÁNAK TISZTÍTÁSA

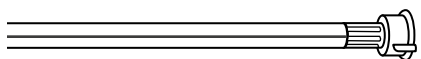
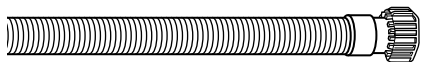
A mosógép külső részeinek tisztításához puha, nedves törlőruhát használjon.



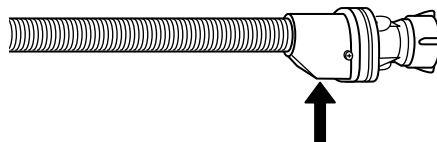
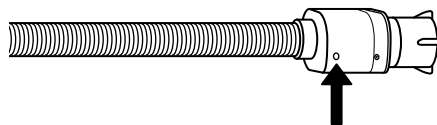
Ne használjon üvegtisztítót vagy általános célú tisztítószeret, illetve súrolószert vagy hasonló anyagokat a vezérlőpanel tisztításához – ezek az anyagok károsíthatják a nyomtatott jelzéseket.

A VÍZELLÁTÓ TÖMLŐ ELLENŐRZÉSE

Rendszeresen ellenőrizze a vízbevezető tömlő repedéseit vagy morzsalékossá válását. A sérült tömlőt cserélje ki egy, a vevőszolgálaton vagy szakkereskedőn keresztül beszerzett új tömlőre. A tömlő típusától függően:



ha a bevezető tömlő átlátszó burkolattal rendelkezik, ellenőrizze rendszeresen, hogy észlelhető-e az elszíneződés helyi megerősödése. Ha igen, akkor a tömlő szivároghat, és cserét igényel.

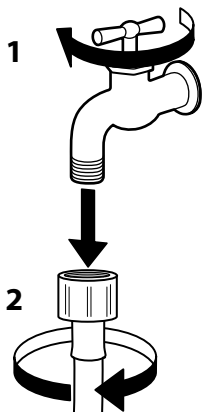


Vízzáró tömlők esetén: ellenőrizze a kis biztonsági szelepet a vizsgálóablakban (lásd a nyilat). Ha piros, akkor a vízzáró funkció aktiválódott, és a tömlőt újra kell cserélni.

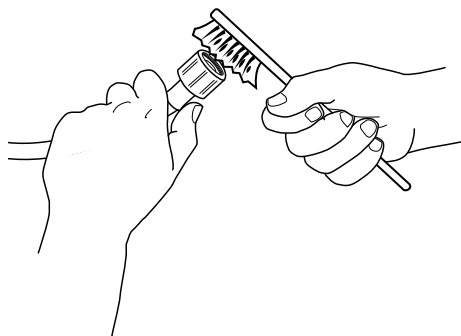
A tömlő lecsatlakoztatásához nyomja meg a kioldó gombot (ha van) a tömlő lecsavarása közben.

A HÁLÓS SZŰRŐ TISZTÍTÁSA A VÍZELLÁTÓ TÖMLŐBEN

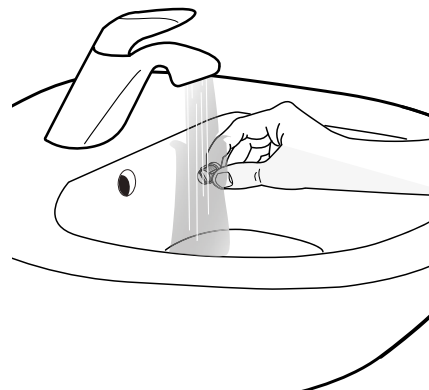
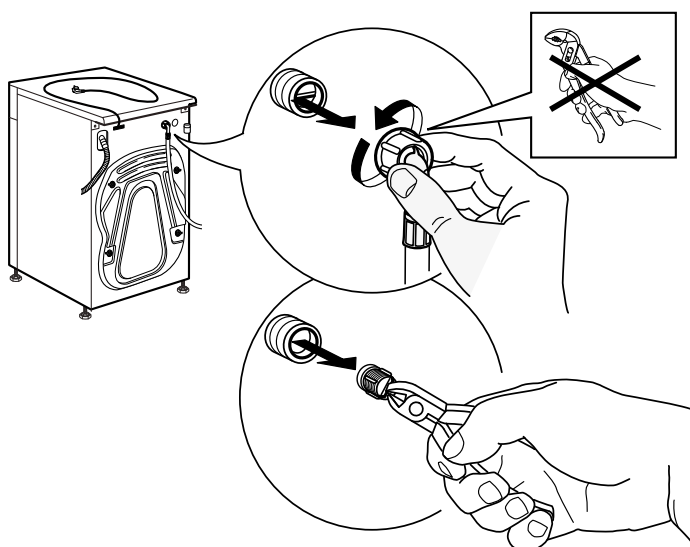
1. Zárja el a vízcsapot, és csavarja le a vízbevezető tömlőt.



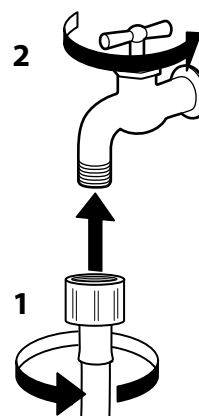
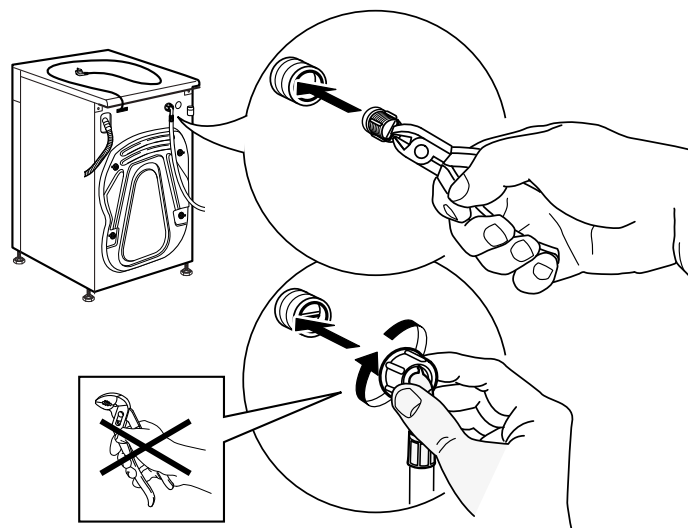
2. Óvatosan tisztítsa meg a tömlő végében lévő hálós szűrőt egy puha kefével.



3. Kézzel csavarja le a vízbevezető csövet a mosógép hátuljáról. Húzza ki a hálós szűrőt a mosógép hátoldali szelepből egy fogóval, és óvatosan tisztítsa meg.

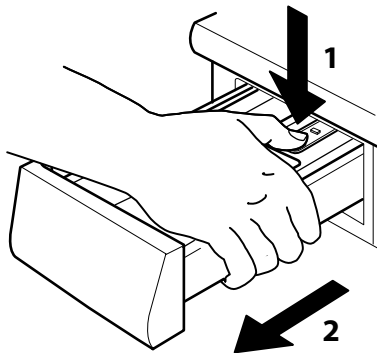


4. Tegye vissza a hálós szűrőt. Csatlakoztassa a bevezető tömlőt a vízcsapra és a mosógépre. A tömlő csatlakoztatásához ne használjon eszközt. Nyissa ki a vízcsapot, és ellenőrizze, hogy minden csatlakozás kellően szoros legyen.

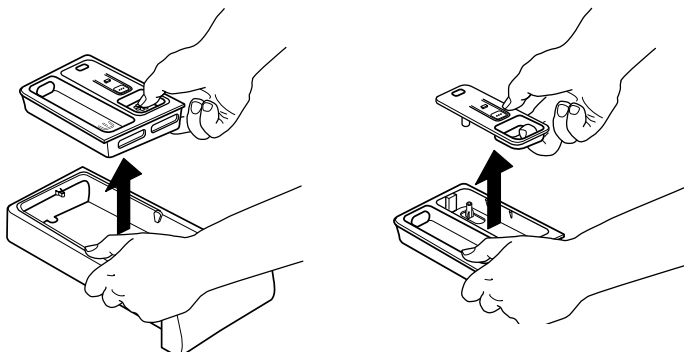


A MOSÓSZER-ADAGOLÓ TISZTÍTÁSA

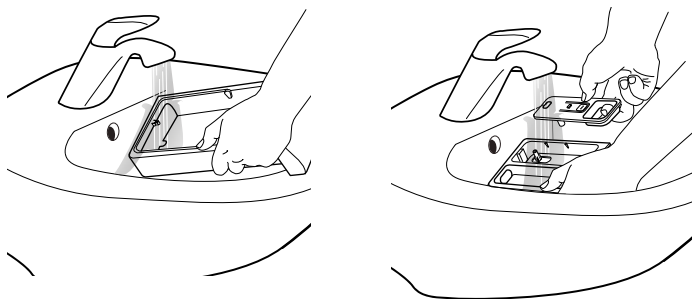
1. A kioldó gomb megnyomásával és közben a mosószer-adagoló kifelé húzásával vegye ki mosószer-adagolót.



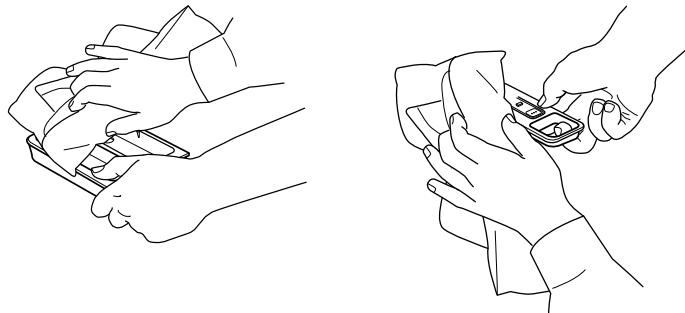
2. Távolítsa el a mosószer-adagoló betétjét, valamint az öblítő tartályát.



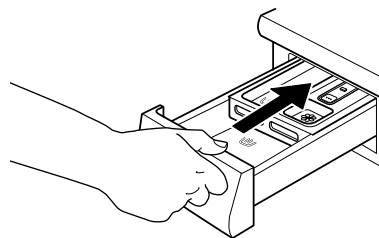
3. Folyó víz alatt tisztítson meg minden alkatrészt, és távolítsa el a mosószer- vagy öblítőmaradványokat.



4. Törölje szárazra az alkatrészeket egy puha ruhával.



5. Szerelje össze a mosószer-adagolót, és tolja vissza a mosószer-adagoló rekeszbe.



A VÍZSZŰRŐ TISZTÍTÁSA / A MARADÉK VÍZ LEERESZTÉSE

⚠ VIGYÁZAT

A vízszűrő tisztítása és a maradék víz leeresztése előtt kapcsolja ki a mosógépet és csatlakoztassa le az elektromos hálózatról. Ha meleg mosóprogramot használt, várja meg, míg a víz

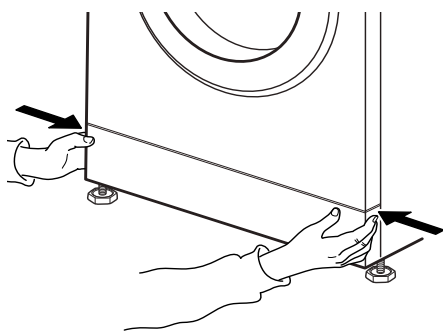
annyira lehűt, hogy le lehessen ereszteni.

Ha a víz nem eresztethető le, akkor az „Eltömődött vízszűrő” hibajelző világít.

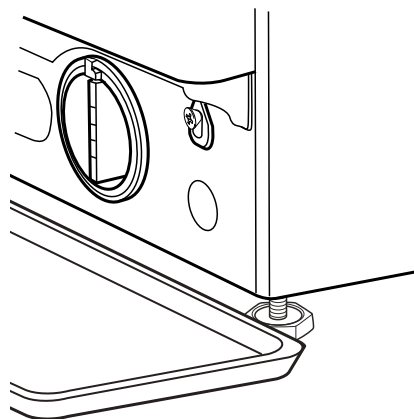
Rendszeresen tisztítsa a vízszűrőt, így megelőzhető, hogy a vizet a vízszűrő eltömődése miatt ne lehessen leereszteni.



1. A lábazati lemez eltávolítása: A lábazati lemez kioldásához nyomja be a lemez jobb és bal oldali szélét, majd vegye le a lemezt.

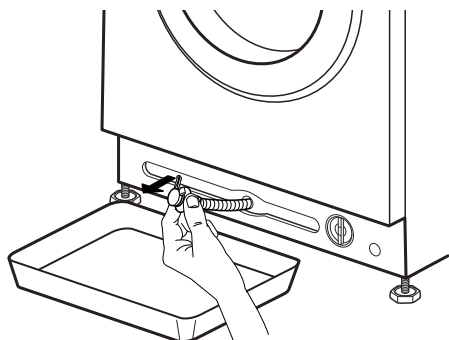


Ha a mosógép modellnek nincs vészleeresztő csöve: helyezzen egy széles, lapos tartályt a vízszűrő alá, hogy a leeresztett vizet összegyűjthesse.



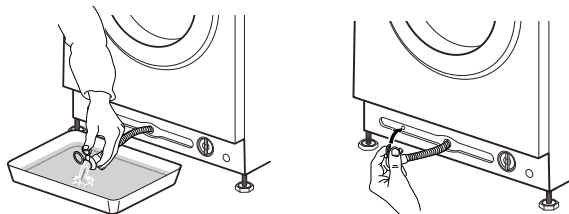
2. Tartály a víz leeresztéséhez:

Ha a mosógép modellnek van vészleeresztő csöve: helyezzen el egy lapos tartályt a víz leeresztéséhez. Távolítsa el a vészleeresztő csövet a mosógép aljáról.

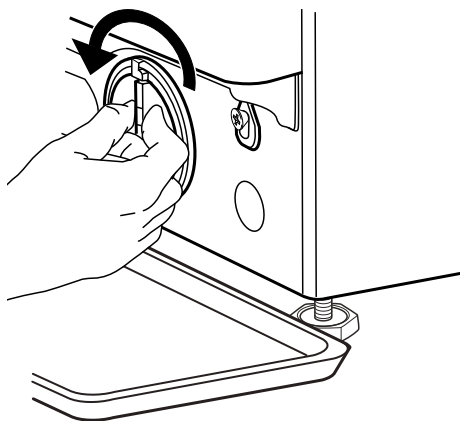


3. A víz leeresztése:

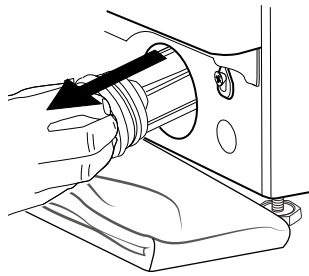
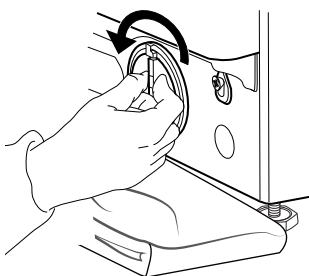
Ha a mosógép modellnek van vészleeresztő csöve: vegye ki a tömlő végéből a dugót, és eressze le a vizet a tartályba. Ha a tartály megtelt, helyezze vissza a dugót, és ürítse ki a tartályt. Ismétlje az eljárást addig, amíg víz folyik ki. Ezután szorosan zárja le a vészleeresztő csövet a dugóval, és erősítse vissza a mosógép aljára.



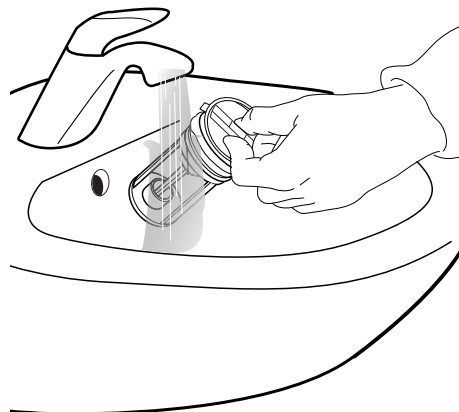
Ha a mosógép modellnek nincs vészleeresztő csöve: óvatosan fordítsa el a szűrőt az óramutató járásával ellentétes irányba, míg víz nem folyik ki. A szűrő eltávolítása nélkül hagyja a vizet kifolyni. Ha a tartály megtelt, az óramutató járásába elforgatva zárja el a vízszűrőt. Ürítse ki a tartályt. Ismétlje addig az eljárást, míg ki nem folyt az összes víz.



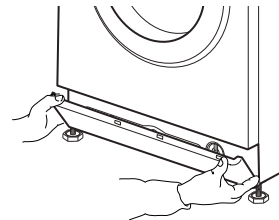
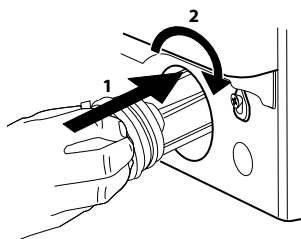
4. A szűrő eltávolítása: Helyezzen egy pamut törlőruhát a szűrő alá, mellyel egy kis mennyiségű vizet fel tud itatni. Az óramutató járásával ellentétes irányba elforgatva vegye ki a vízszűrőt.



5. Tisztítsa meg a vízszűrőt: távolítsa ez a szűrőben lévő maradék vizet, majd folyó víz alatt tisztítsa meg a szűrőt.



6. Helyezze vissza a vízszűrőt, majd illessze a helyére a lábazati lemezt: az óramutató járásának irányába elforgatva illessze a helyére a vízszűrőt. Ügyeljen arra, hogy a szűrőt teljesen becsavarja; a szűrő karjának függőlegesen kell állnia. A vízszűrő szoros rögzülésének ellenőrzéséhez öntsön kb. 1 liter vizet a mosószer-adagolóba. Ezután szerelje vissza a lábazati lemezt.



SZÁLLÍTÁS ÉS KEZELÉS

Csatlakoztassa le a mosógépet az elektromos hálózatról, majd zárja el a vízcsapot.

1. Ellenőrizze, hogy a gép ajtaja és a mosószer-adagoló megfelelően be van-e zárva.

2. Csatlakoztassa le a vízbevezető csövet a vízcsapról, majd a vízleeresztő csövet a lefolyóról. Távolítsa el a tömlőkben maradt vizet, majd rögzítse őket úgy, hogy a szállítás során ne sérülhessenek meg.

3. Szerelje vissza a szállítási csavarokat. Ehhez hajtsa végre fordított irányban a szállítási csavarok eltávolításához a Szerelési útmutatóban szereplő lépéseket.

Fontos megjegyzés: A mosógépet ne szállítsa úgy, hogy a szállítási csavarok nincsenek becsavarozva.

A PROBLÉMÁK MEGOLDÁSA

A mosógép sokféle automatikus biztonsági funkcióval van ellátva. Ezek lehetővé teszik a hibák időben történő észlelését, és a biztonsági rendszer ennek megfelelően lép működésbe.

Ezek a hibák gyakran annyira kicsik, hogy néhány percen belül megoldhatók.

PROBLÉMA	LEHETSÉGES OK	MEGOLDÁS
A mosógép nem indul, egy jelzőfény sem világít	Nincs csatlakoztatva a tápellátáshoz	Csatlakoztassa a mosógépet a konnektorba
	A konnektor nem működik vagy a biztosíték lekapcsolt	Ellenőrizze a működést egy lámpával, javíttassa meg a hibás alkatrészeket
	Áramszünet van	A mosógép automatikusan folytatja a működést, amint az áramellátás visszatér
A mosógép nem indul el, bár a „Start/szünet” gombot megnyomta	Az ajtó nincs megfelelően becsukva	Nyomja befelé az ajtót, míg kattantást nem hall
	A gombzár aktiválva van.	A gombzár deaktiválásához nyomja legalább 3 másodperc hosszan a kulcs ikonnal ellátott gombot
A mosógép leáll program közben és a „Start/szünet” lámpa villog	Az Öblítőstop (= öblítési helyzet gomb) funkció aktiválva van	A víz leeresztésével vagy a ruhanemű centrifugálásával fejezze be az öblítőstop funkciót (lásd: „Öblítőstop – FUNKCIÓK ÉS OPCIÓK”).
	A program félbeszakadt, talán kinyitották az ajtót	Ellenőrizze, hogy az ajtó zárva legyen. A programot a „Start/szünet” gomb megnyomásával folytathatja.
	A biztonsági rendszer aktiválódott: a hibajelzők világítanak és/vagy a kijelzőn hibajelzés (F...) látható; lehetséges, hogy a vízcsap zárva van	Lásd a „Hibajelzők” részt. Ellenőrizze, hogy a vízcsap nyitva legyen, és a vízbevezető cső ne legyen megtörve.
A mosószer-adagolóban a program befejezése után mosószermaradványok vannak	Túl alacsony a bejövő víz nyomása; a víztömlő hálós szűrője el lehet tömődve.	Ellenőrizze, hogy a vízcsap megfelelően működik-e. Ellenőrizze a víztömlő hálós szűrőjét, lásd: TISZTÍTÁS ÉS KARBANTARTÁS / A hálós szűrő tisztítása a vízellátó tömlőben.
A mosógép centrifugálás közben rázkódik	A szállítási csavarok nincsenek eltávolítva (!)	Távolítsa el a szállítási csavarokat az ÜZEMBE HELYEZÉSI ÚTMUTATÓ utasításainak megfelelően.
	A mosógép négy lába nem egy szintben áll	Állítsa be a lábakat (ÜZEMBE HELYEZÉSI ÚTMUTATÓ). Ellenőrizze, hogy a mosógép szilárd aljzaton, vízszintesen álljon.
A centrifuga fordulatszáma „0” villog a vezérlőpanelen és/vagy a ruhanemű nedves marad	A betöltött ruhanemű nem volt kiegyensúlyozva, és a mosógép védelme érdekében a centrifugálási ciklus kimaradt	Ha a nedves ruhákat centrifugálni szeretné, adjon hozzájuk több, különböző méretű ruhaneműt, majd indítsa el az „Öblítés és centrifugálás” programot. Kerülje a kis számú, de nagy méretű, nedvszívó ruhaneműk betöltését / mosson különböző méretű ruhákat egy mosás során.

PROBLÉMA	LEHETSÉGES OK	MEGOLDÁS
A centrifugálás gyenge eredményű	A centrifuga gomb alacsony centrifugálási fordulatszámra van állítva.	Válassza ki és indítsa el a „Centrifugálás” programot nagyobb fordulatszámmal (ha lehetséges).
	A centrifugálás közbeni kiegyensúlyozatlanság megakadályozta a végső centrifugálási ciklust.	Lásd a fenti sort.
	Az excesszív habképződés megakadályozta a centrifugálást.	Indítsa el az „Öblítés és centrifugálás” programot. Kerülje a túl sok mosószer adagolását. Állítsa be és használja az Adagolási javaslat funkciót.
Mosószermaradékok a ruhaneműn a mosás után	Túl sok mosószert használ / a mosószer rossz minőségű.	Kerülje a mosószer túladagolását. Kefélje le a szövetet. Használja az „Intenzív öblítés” opciót (ha lehetséges). Használjon mosószert / speciális mosószert a fekete és sötét színű ruhákhoz.
A mosógép program közben leáll / a program nem folytatható / állás közben a kijelzőn animáció látható	Dobmozgás nélküli programfázis van folyamatban.	Egyes mosóprogramoknál a 2 percnél is hosszabb állási fázisok a normál működés részei.
	A program excesszív habképződés miatt megszakadt (pl. a mosószer túladagolása miatt). Többször is megisméltődhet, míg a habképződés kellően mérséklődik.	A program automatikusan folytatódik, amint a habképződés kellően csökken. Ha a kijelzőn a „Fod” (=túladagolási hiba) szöveg látható, akkor a teendőkért lásd a HIBAJELZÉSEK ÉS -ÜZENETEK című táblázatot.
	A hálózati feszültség túl magas vagy túl alacsony.	A program automatikusan folytatódik, amint a hálózati feszültség a megfelelő tartományba kerül.
A program időtartama számottevően hosszabb vagy rövidebb a programtáblázatban vagy a kijelzőn jelzettnél.	A mosógép alkalmazkodik azokhoz a tényezőkhöz, melyek az időtartamra kihatással lehetnek. Ilyenek például a betöltött ruha mennyisége, az excesszív habképződés, a kiegyensúlyozatlan ruhatöltet, a túl hideg bevezetett víz miatt megnyúlt felmelegítési idő stb. A program időtartamának újraszámítása során a kijelzőn animáció látható.	Ne töltsön be kevés, ám nagy méretű, erősen nedvszívó ruhát / eltérő méretű ruhadarabokat mosson együtt. Ne adagolja túl a mosószert – vegye figyelembe a mosószer gyártójának adagolási utasításait. Állítsa be és használja az Adagolási javaslat funkciót.
Az ajtó zárva van, hibajelzéssel vagy anélkül, és a program nem fut.	Az ajtó zárva van áramkimaradás esetén.	A program automatikusan folytatódik, amint a hálózati áramellátás visszatér.
	A mosógép leállt (mint fent, „A mosógép program közben leáll...” című részben).	A program automatikusan folytatódik, amint a leállás oka megszűnik.
	A vízszint vagy a hőmérséklet túl magas, vagy egy elektromos alkatrész elromlott.	A hibával kapcsolatos teendőket lásd a Hibajelzések „Szerviz: ajtózár hiba” / FdL / F29 című részében.
A dobvilágítás (ha van) nem működik.	Az izzót ki kell cserélni.	Csereizzóért vegye fel a kapcsolatot a vevőszolgálatl.

HIBAJELZÉSEK ÉS -ÜZENETEK

Az alábbiakban a lehetséges hibák okait és megoldásait foglaljuk össze.

Ha egy hiba a hiba okának megszüntetése után is fennáll, nyomja be a Be/Ki gombot legalább három másodperc hosszan. Ha a hiba ezek után is fennáll, zárja el a vízcsapot, kapcsolja ki, majd válassza le az elektromos hálózatról a mosógépet, és vegye fel a kapcsolatot a vevőszolgálattal.

Hibajelzés

A VÍZCSAP EL VAN ZÁRVA



Lehetséges ok

Nincs vagy nincs elegendő vízellátás

- A vízcsap zárt
- A bevezető tömlő megtekeredett
- A vízcsap víznyomása túl alacsony
- A bevezető tömlő hálós szűrője eldugult
- A vízbevezető tömlő megfagyott

Megoldás

Nyissa ki a csapot!
Ügyeljen arra, hogy a vízleeresztő tömlő ne legyen megcsavarodva.
Ellenőrizze, hogy a víznyomás megfelelő-e.
Tisztítsa meg a tömlőben lévő hálós szűrőt (TISZTÍTÁS ÉS KARBANTARTÁS)
A mosógépet olyan környezetben helyezze el, ahol a hőmérséklet legalább 5 °C.
A probléma megoldása után nyomja meg a Start/szünet gombot. Ha a probléma továbbra is fennáll, nyomja be a Be/Ki gombot legalább három másodperc hosszan.

A SZŪRŐ TISZTÍTÁSA



A használt vizet a készülék nem szivattyúzza le

- Az elvezető tömlő megtekeredett
- Az elvezető tömlő eldugult vagy befagyott
- A szűrő eldugult
- A szivattyú eldugult

Ellenőrizze az elvezető tömlő megtekeredését
A mosógépet olyan környezetben helyezze el, ahol a hőmérséklet legalább 5 °C.
Tisztítsa meg a vízszűrőt A VÍZSZŪRŐ TISZTÍTÁSA című fejezetben foglaltak szerint.
A probléma megoldása után nyomja meg a Start/szünet gombot. Ha a probléma továbbra is fennáll, nyomja be a Be/Ki gombot legalább három másodperc hosszan.

Jelzés a kijelzőn

AZ AJTÓNYITÁS JELZŐFÉNY VILLOG




Lehetséges ok

Az ajtó nem zárható be

Lehetséges megoldás

Óvatosan nyomja befelé az ajtót a zár területén, hogy megfelelően záródjon. Ezután nyomja meg a Start/szünet gombot. Ha a probléma továbbra is fennáll, nyomja be a Be/Ki gombot legalább három másodperc hosszan.

A kijelzőn látható üzenet	Lehetséges ok	Lehetséges megoldás
FdL (vagy F29)	Az ajtó nem zárható be.	<p>Óvatosan nyomja befelé az ajtót a zár területén, majd nyomja be a Be/Ki gombot legalább három másodperc hosszan.</p> <p>Ha forró ciklus van kiválasztva, várja meg, míg a mosógép lehűl, majd nyomja be újra a Be/Ki gombot legalább három másodperc hosszan.</p> <p>Kapcsolja be a mosógépet. Ha a hiba továbbra is fennáll, ellenőrizze és adott esetben szüntesse meg a hiba lehetséges okát „A szűrő tisztítása” hibánál jelzett módon. Ezután kapcsolja be ismét a mosógépet. Ha az ajtózár nem old ki, nyomja be a Be/Ki gombot legalább három másodperc hosszan.</p> <p>Ha az ajtózár továbbra sem old ki, a teendőket lásd az AJTÓ – HOGYAN NYITHATÓ HIBA ESETÉN című részben. A víz leeresztése / az ajtó kinyitása előtt várja meg, míg a víz kellően lehűl (forró mosóprogramok esetén).</p>
Fod	A program excesszív habképződés miatt megszakadt (pl. a mosószer túladagolása miatt). Ez a megszakadás többször is megismétlődhet, míg a habképződés kellően mérséklődik.	<p>Indítsa el az „Öblítés és centrifugálás” programot az Intenzív öblítés opciót is beállítva. Vegye figyelembe a mosószer gyártójának adagolási utasításait. Állítsa be és használja az Adagolási javaslat funkciót. Ellenőrizze, hogy a szűrő tiszta-e.</p>

Hibajelzés	A kijelzőn látható üzenet	Lehetséges ok	Lehetséges megoldás
	F20 vagy F60	Hiba egy elektromos alkatrészben	Kapcsolja ki, majd válassza le az elektromos hálózatról a mosógépet; zárja el a vízcsapot. Vegye fel a kapcsolatot a vevőszolgálattal.
 SZERVIZ	F24	Túl sok ruhanemű lett betöltve egy kis töltésű programhoz Túl sok bevezetett víz	Válassza ki és indítsa el az „Öblítés és centrifugálás” programot, hogy megfelelően befejezze a megszakított mosási programot. Ne terhelje túl a mosógépet. Vegye figyelembe a programtáblázat szerint az adott programhoz tartozó, maximális betöltési mennyiséget. Zárja el a vízcsapot. A víz elvezetéséhez nyomja be a Be/Ki gombot legalább három másodperc hosszan; várja meg, míg a leeresztési fázis véget ér (a kijelzőn megjelenik az End felirat). Nyissa ki újra a vízcsapot. – Ha a víz azonnal elkezd beáramlani a mosógépbe (anélkül, hogy egy programot elindított volna), akkor egy elektromos alkatrész hibásodott meg. Zárja el a vízcsapot, kapcsolja ki a mosógépet, majd csatlakoztassa le az elektromos hálózatról. Vegye fel a kapcsolatot a vevőszolgálattal.
	F02	Vízlezárási hiba – víz szivárog ki a tálca alján.	Nyomja meg a Be/Ki gombot legalább 3 másodpercig. Ha a probléma továbbra is fennáll, vegye fel a kapcsolatot a vevőszolgálattal.
	Minden egyéb F.. jelű hiba	Hiba egy elektromos alkatrészben	A hiba visszaállításához nyomja be a Be/Ki gombot legalább 3 másodpercig. Ha a probléma továbbra is fennáll, kapcsolja ki a mosógépet, majd csatlakoztassa le az elektromos hálózatról. Zárja el a vízcsapot. Vegye fel a kapcsolatot a vevőszolgálattal.

AJTÓ – HOGYAN NYITHATÓ HIBA ESETÉN, A RUHANEMŰ KIVÉTELÉHEZ

Kapcsolja ki, majd válassza le az elektromos hálózatról a mosógépet. Zárja el a vízcsapot. Várja meg, míg a dob forgása leáll. Soha ne nyissa ki az ajtót, ha a dob forgásban van. Magas hőmérsékletű mosás esetén várja meg, míg a víz és a ruhanemű lehűl. Az ajtó kinyitása előtt mindig eressze le a vizet

– ehhez vagy nyomja le és tartsa lenyomva a „rES” felirat kijelzőn való megjelenéséig a Be/Ki gombot, vagy A MARADÉK VÍZ LEERESZTÉSE fejezetben ismertetett módon manuálisan eressze le a vizet.

Az ajtónak az alábbi szakaszban ismertetett kinyitása előtt tekintse át „Az ajtó zárva van, hibajelzéssel vagy anélkül, és a program nem fut” című részt. Az ajtózár magától is oldódhat, ha megszűnik egy olyan állapot, mint például egy áramkimaradás.

Ha a ruhaneműt azonnal ki szeretné venni, elsőként próbálja meg kioldani az ajtózárát a HIBAJELZÉSEK ÉS -ÜZENETEK részben (FdL vagy F29) ismertetett módon. Az alábbi eljárást csak

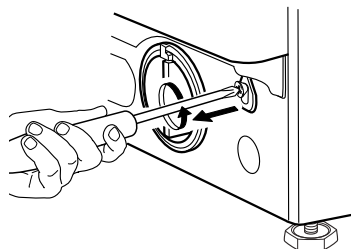
akkor végezze el, ha az ajtó nem nyitható ki a fent említett szakaszokban leírt módokon.

Áramkimaradás esetén a mosógép az áramellátás helyreállásakor ott folytatja a programot, ahol az félbeszakadt.

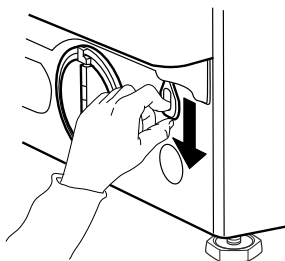
Ha a mosógép meghibásodik, és az ajtózár be van kapcsolva, ám a ruhaneműt ki kell vennie:

1. Elsőként eressze le a maradék vizet a „Maradék víz leeresztése” című részben ismertetett módon.

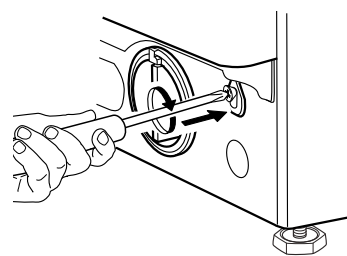
2. Egy csavarhúzóval csavarja ki a csavart.



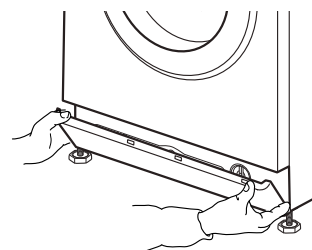
3. Ezután húzza lefelé a „Door open” feliratú szíjat. Az ajtó ekkor kinyílik, és a ruhanemű kivehető.



4. Ezután rögzítse ismét a szíjat a csavar szoros visszacsavarozásával.



5. Szerelje vissza a lábazati lemezt.



VEVŐSZOLGÁLAT

MIELŐTT A VEVŐSZOLGÁLATOT HÍVJA

1. Ellenőrizze, hogy a probléma megoldható-e

A HIBAEELHÁRÍTÁSI ÚTMUTATÓ SEGÍTSÉGÉVEL.

2. Kapcsolja ki, majd kapcsolja be újra a mosógépet, hogy lássa, fennáll-e még a hiba.

HA A HIBA EZEK UTÁN IS FENNÁLL, HÍVJA FEL A VEVŐSZOLGÁLATOT

Hívja a garanciafüzetben szereplő telefonszámot,
vagy kövesse a **weboldaláról**
www.whirlpool.com

Mindig közölje

- a hiba rövid leírását,
- a mosógép modellszámát (az ajtó belső oldalán lévő adattáblán található),
- a szervizszámot (az ajtó belső oldalán lévő szervizcímkén található; a „Service” szó utáni számsor),
- saját címét és telefonszámát.

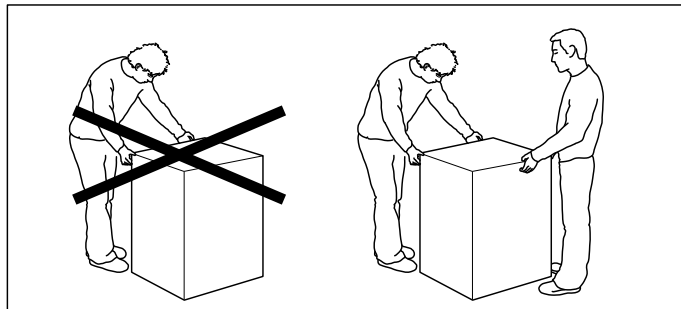
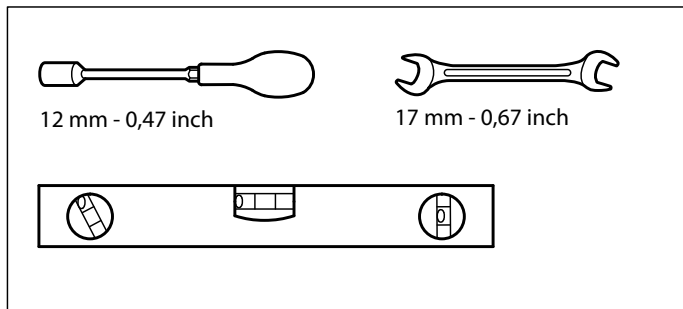
SERVICE 0000 000 00000



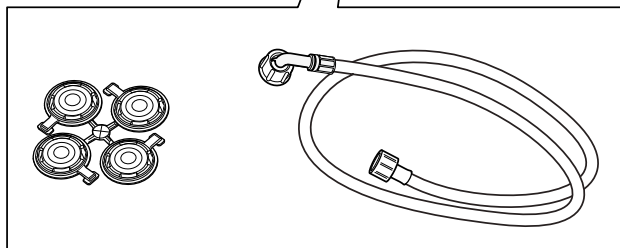
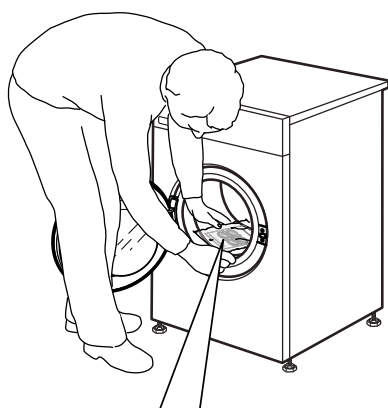
Javítás esetén a javítás megfelelő elvégzése és az eredeti pótalkatrészek használata érdekében forduljon hivatalos vevőszolgálatunkhoz.

Gyártó:
Whirlpool Europe s.r.l.
Viale Guido Borghi 27
21025 Comerio (VA)
Italy

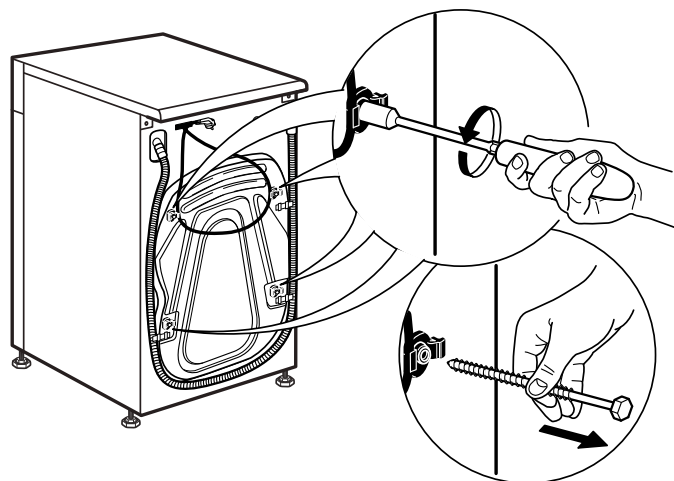
SZERELÉSI ÚTMUTATÓ



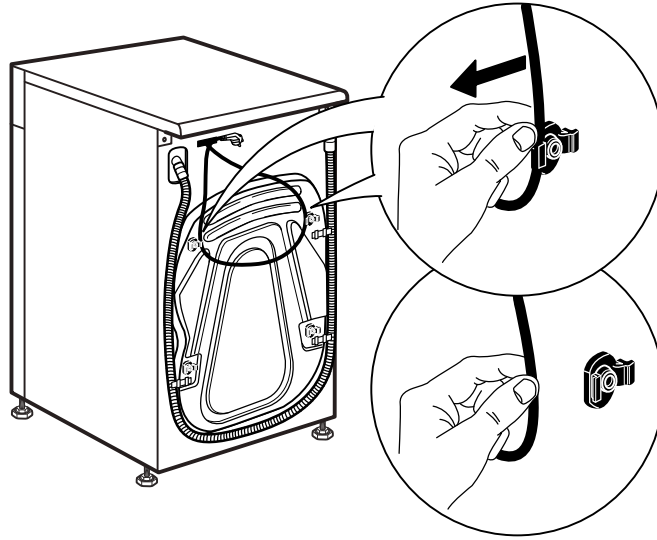
1.



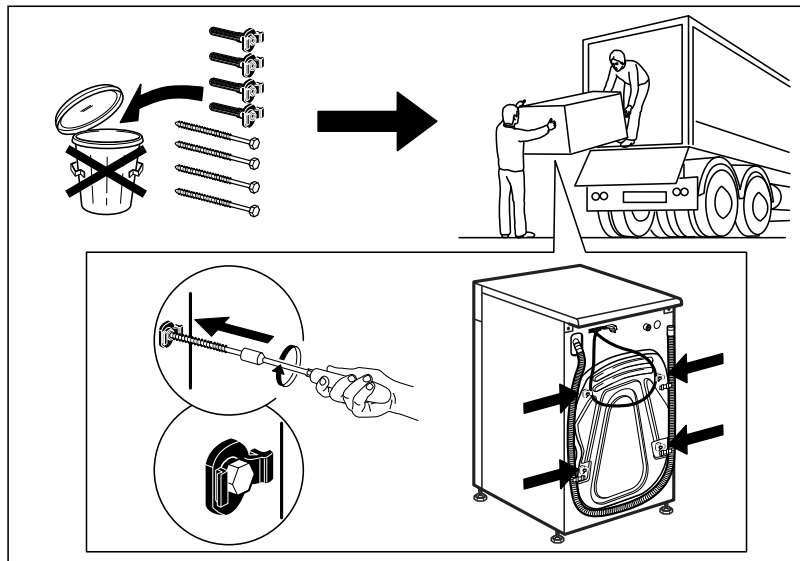
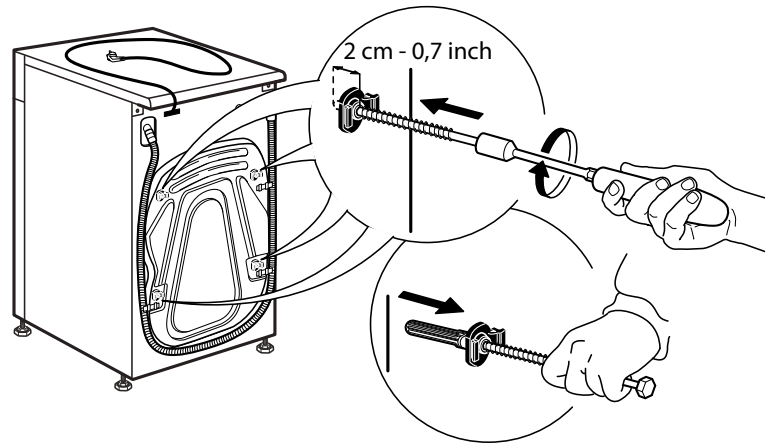
2.



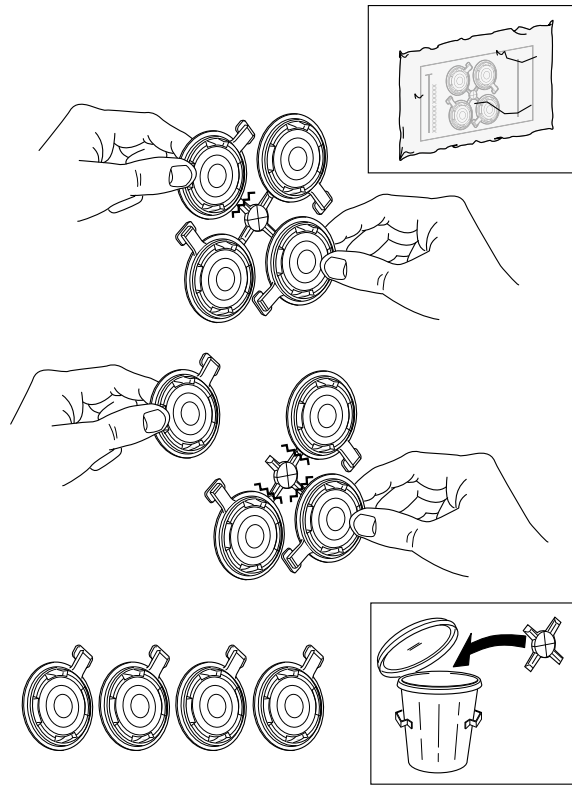
3.



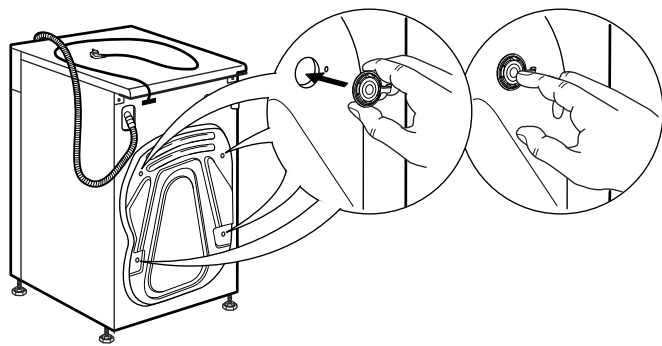
4.



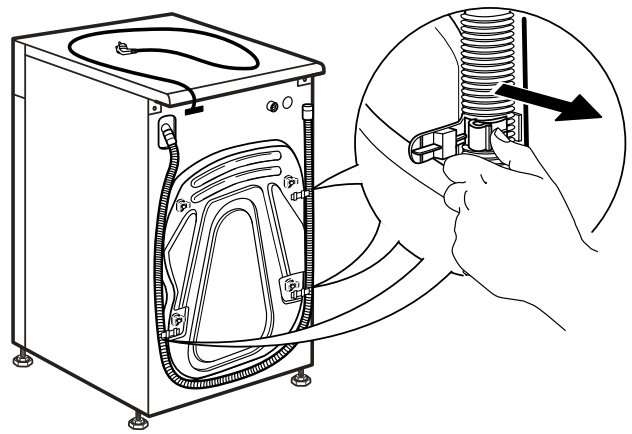
5.



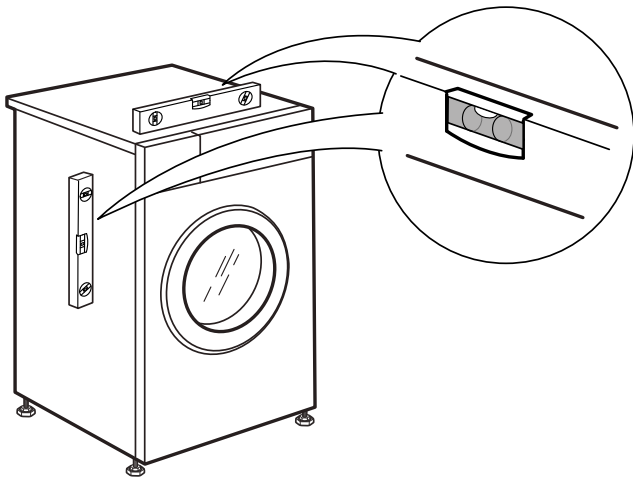
6.



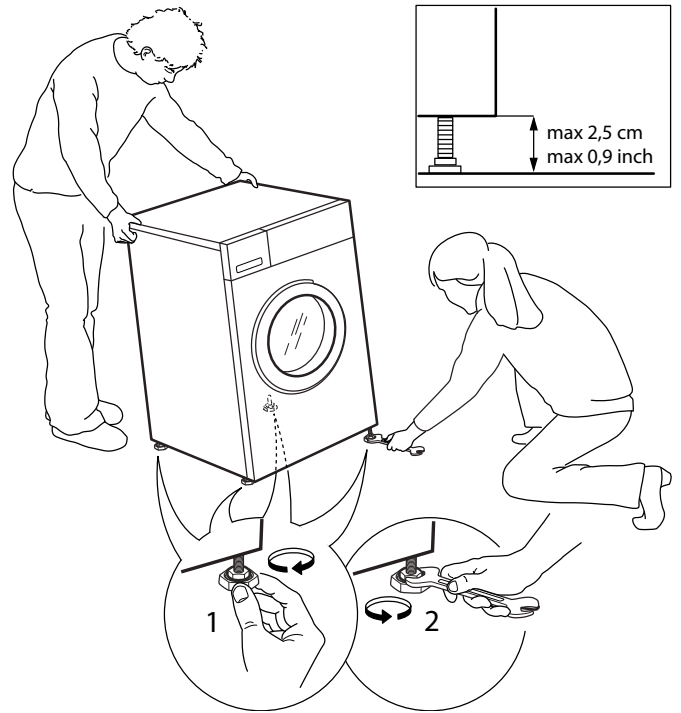
7.



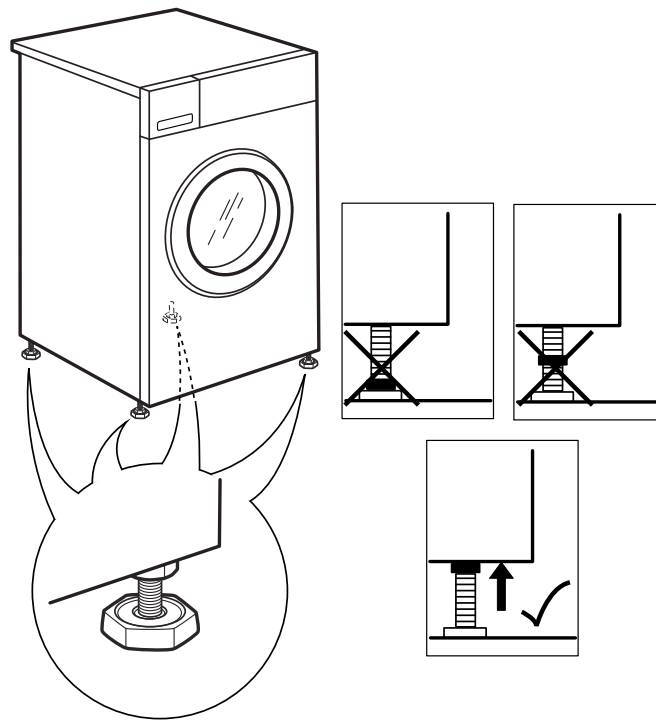
8.



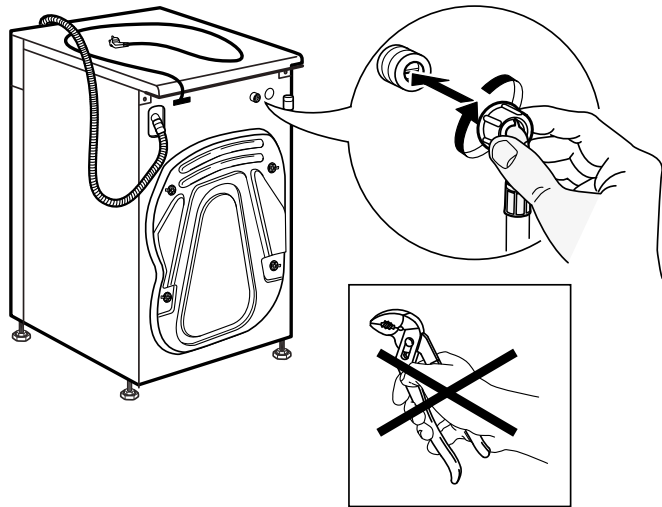
9.



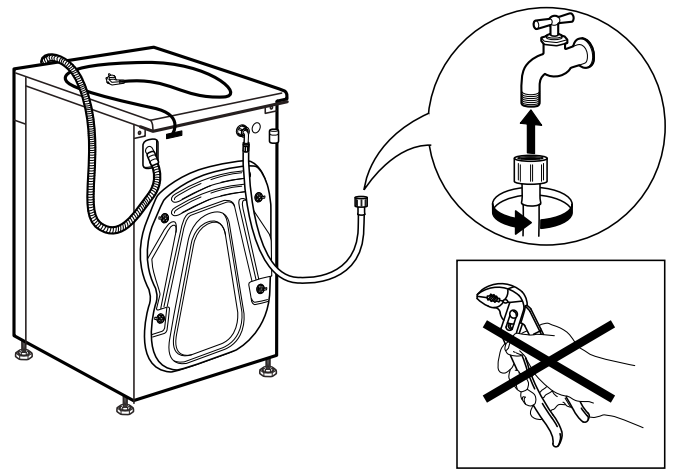
10.



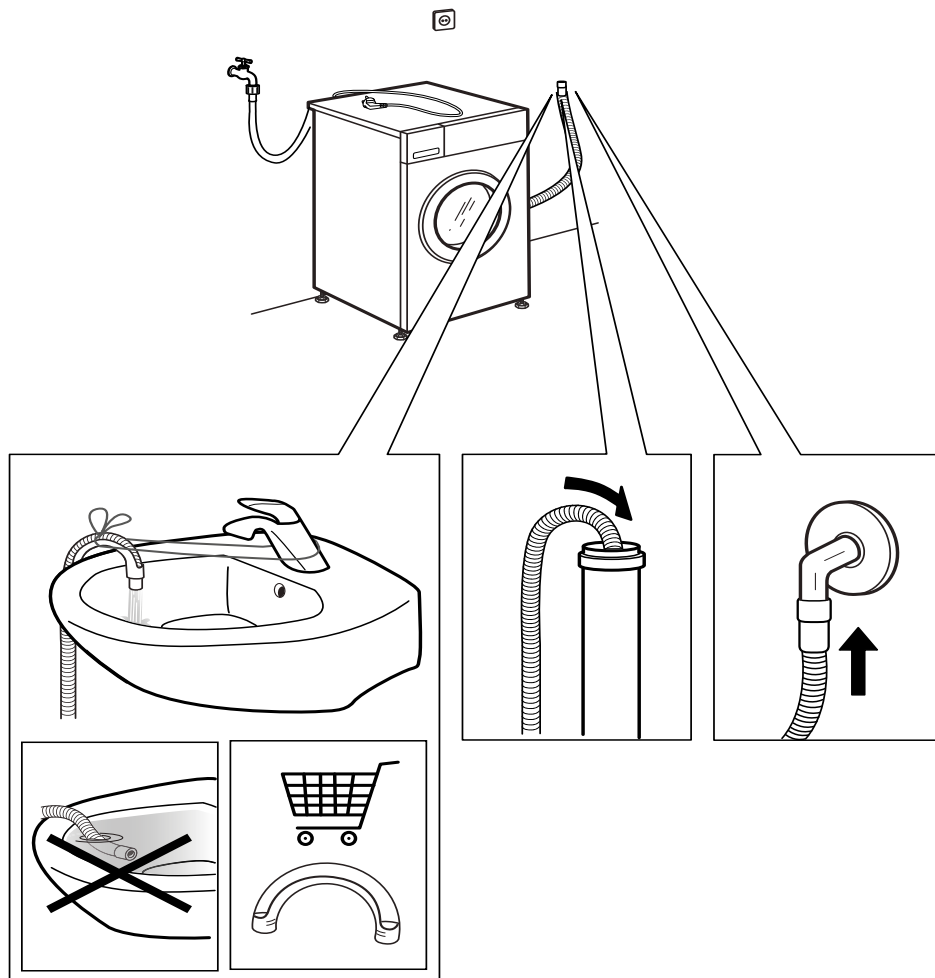
11.



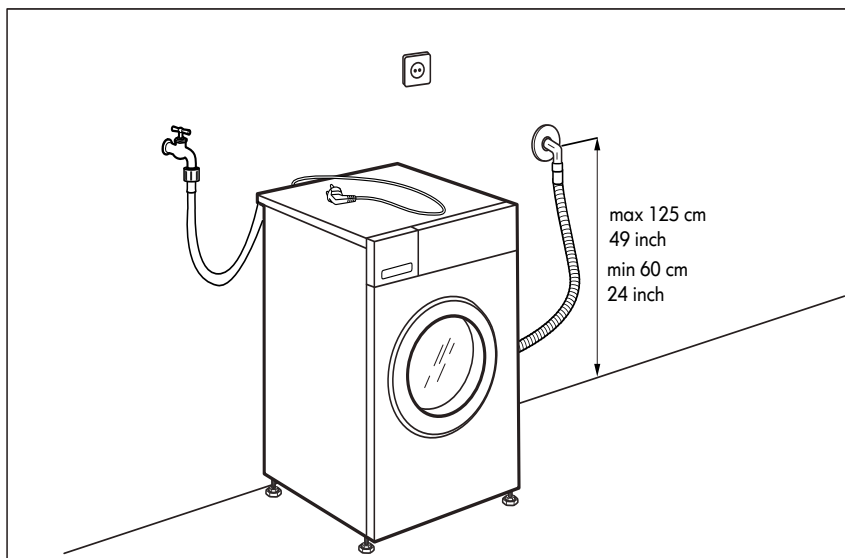
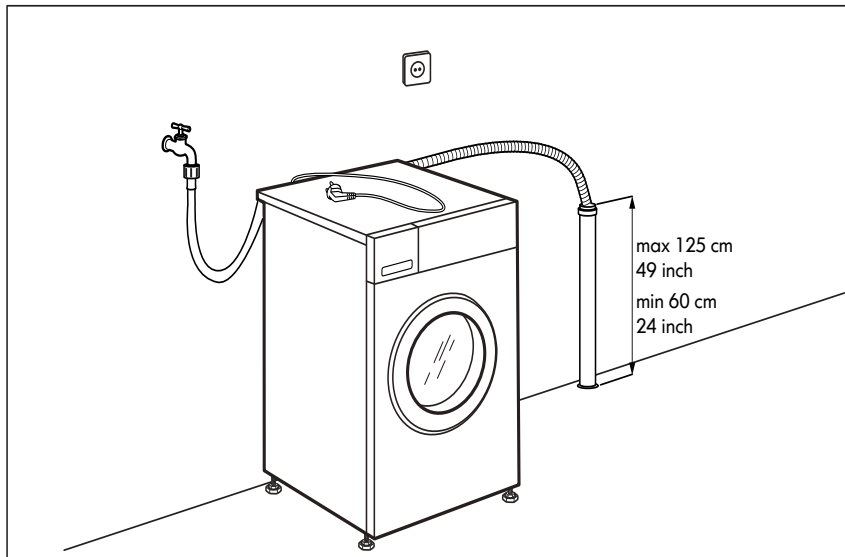
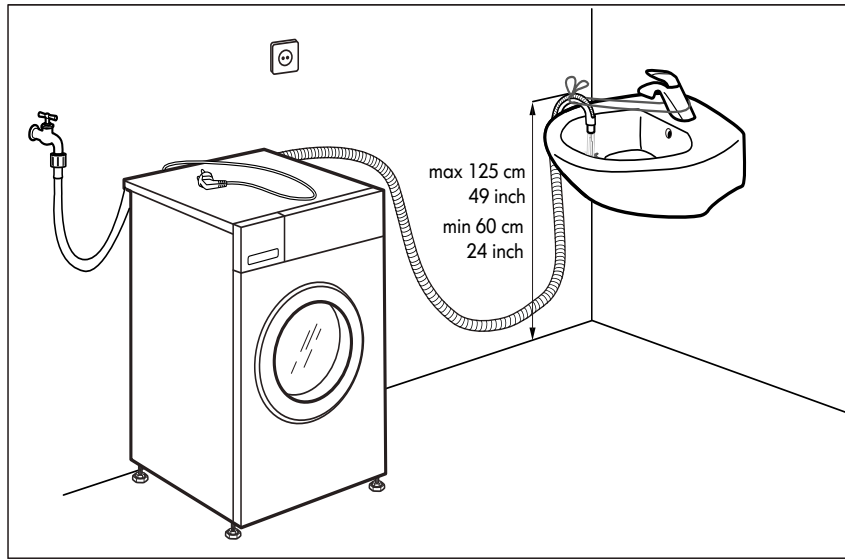
12.



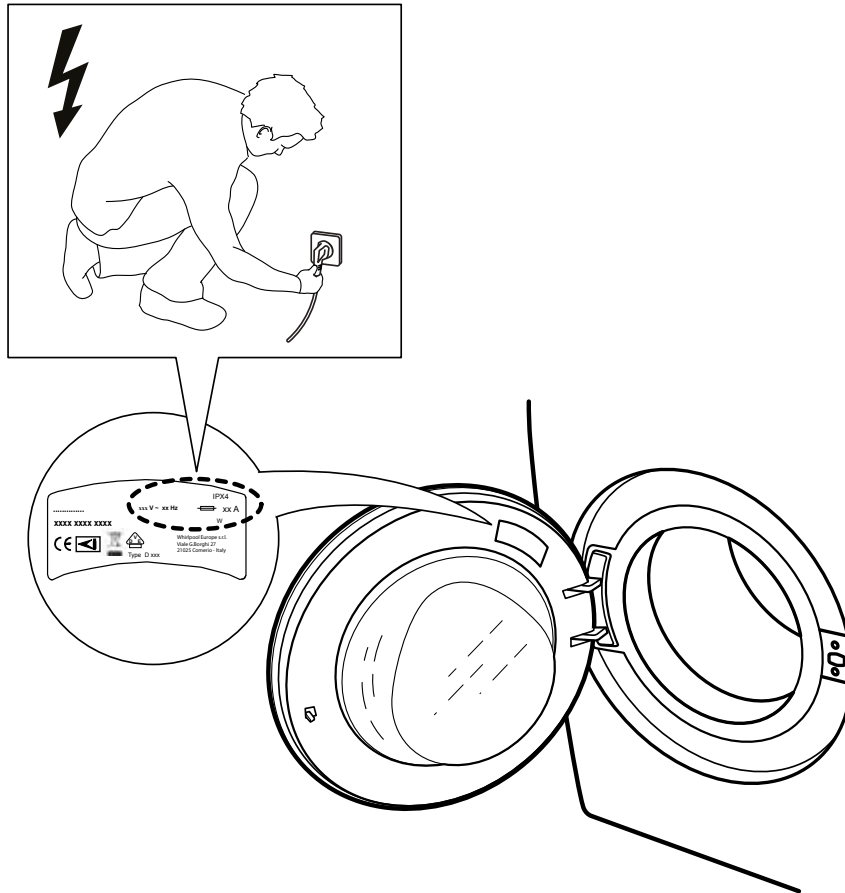
13.



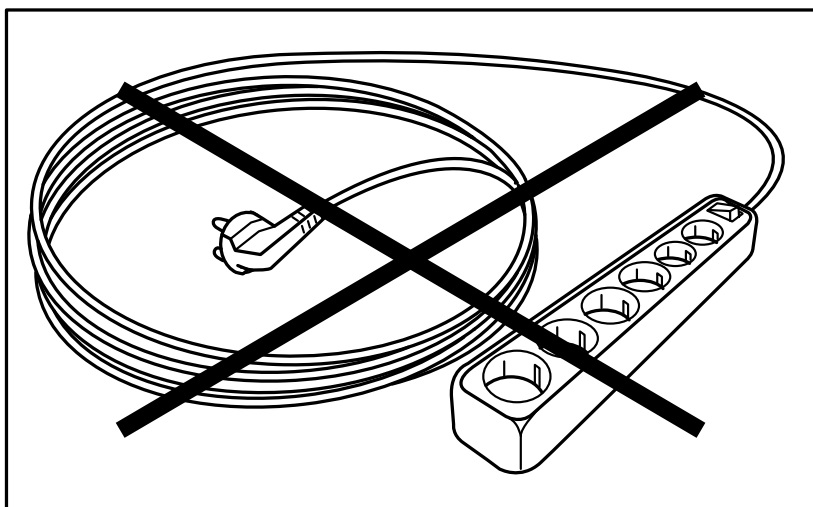
14.



15.



16.





400010771380

Whirlpool® Bejegyzett védjegy/TM A Whirlpool vállalatcsoport védjegye –

© Copyright Whirlpool Europe s.r.l. 2014. Minden jog fenntartva. - <http://www.whirlpool.eu/register>



n



Whirlpool

SENSING THE DIFFERENCE