

# B7U HP43 XA

Unterbau-Geschirrspüler (60 cm)

**Bauknecht**

Für mich und mein Zuhause



## TOP 4

- **PowerClean Pro** – effektive Hochdruckdüsen gegen hartnäckige Verschmutzungen
- **NaturalDry** – automatische Türöffnung für bessere Trocknungsergebnisse
- **MaxiSpace - Innenraum** – mehr Platz für Geschirr
- **Dynamic Intelligence** Automatikprogramme - sparen Wasser, Energie und Zeit.

EDELSTAHL

**B7U HP43 XA**  
EAN 40 11577 86379 6

## BAUART

- Unterbau-Geschirrspüler (60 cm)

## AUSSTATTUNG

- **NaturalDry** – automatische Türöffnung für bessere Trocknungsergebnisse
- **PowerClean Pro** – effektive Hochdruckdüsen gegen hartnäckige Verschmutzungen
- Übersichtliches Display mit Restzeitanzeige und 1 – 24 Std. Startzeitvorwahl
- Akustisches Signal zeigt das Programmende an
- Elektronische Salz- und elektronische Klarspülernachfüllanzeige
- Doppelscharnier
- **MaxiSpace - Innenraum** – mehr Platz für Geschirr
- **Leichtgängige Korbführung** – für maximalen Komfort und Stabilität
- Vollwasserschutz

## SPÜLPROGRAMME

- **7 Standardprogramme, 3 Sensorprogramme**
- 4 verschiedene Reinigungstemperaturen
- Spülprogramme: ECO, Kalt Vorspülen, Automatisches Sensor-Programm, Glasprogramm, Nachtspülen, Hygieneprogramm, Selbstreinigung
- **Dynamic Intelligence** Automatikprogramme - sparen Wasser, Energie und Zeit.
- **Rapid 45°** - sauber im Handumdrehen
- **Nachtspülprogramm 55 °C** - Praktisch sauber über Nacht
- **Hygieneprogramm** – entfernt mehr als 99,999 %\* der Bakterien<sup>1</sup>

## BETRIEBSARTEN

- Halbe Beladung

## GESCHIRRKÖRBE

- Flexible Glashalterung **Glasscare**

- Oberkorb herausnehmbar und höhenverstellbar
- Flexibel teilbare **ProComfort-Besteckschublade**
- 4 klappbare Segmente im Oberkorb
- 4 klappbare Tassenablagen im Oberkorb
- 8 umklappbare Tellersegmente im Unterkorb

## VERBRAUCHSWERTE

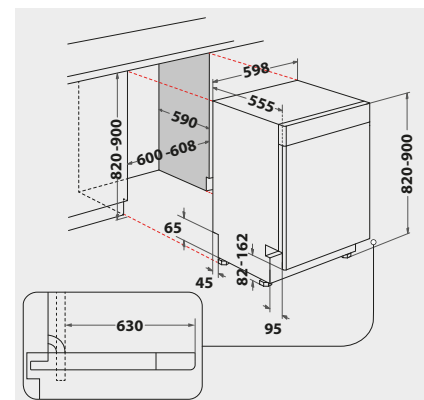
- Energieeffizienzklasse C, Reinigungsleistungsindex 1,13, Trocknungsleistungsindex 1,07<sup>2</sup>
- 15 Maßgedecke
- Energieverbrauch des eco-Programms pro 100 Betriebszyklen: 76 kWh Strom
- 9,5 Liter Wasser, 0,757 kWh Strom im eco-Programm pro Betriebszyklus
- Programmdauer des eco-Programms: 3:30 h
- Nur 43 dB(A) re 1 pW Betriebsgeräusch, Luftschallemissionsklasse B

## TECHNISCHE DATEN

- 220-240 Volt
- Absicherung 10 Ampere
- Anschlusskabellänge 130 cm
- Warmwasseranschluss bis 60 °C möglich
- Gerätemaße (HxTxB): 820x590x598 mm

## WPRO-ZUBEHÖR (OPTIONAL)

- CALBLOCK+ Antikalk-Filter CAL300, EAN 8015250608076
- 3 in 1 Entkalker für Waschmaschinen und Geschirrspüler, 12er Pack DES124, EAN 8015250583267



<sup>1</sup> \*Getestet und bestätigt durch VDE Prüf- und Zertifizierungsinstitut GmbH.  
<sup>2</sup> Energieeffizienzklassen-Spektrum von A bis G