


ВАЖНИ ИНСТРУКЦИИ ЗА БЕЗОПАСНОСТТА

ВАШАТА БЕЗОПАСНОСТ И ТАЗИ НА ДРУГИТЕ ХОРА Е МНОГО ВАЖНА

Това ръководство и самият уред предоставят важни предупреждения за безопасност, които трябва да бъдат прочетени и спазвани през цялото време.


 Това е символът за безопасност, касаещ безопасната употреба, който предупреждава потребителите за потенциални рискове за самите тях и за другите. Всички предупреждения за безопасност следват символа за безопасност или някой от следните термини:

 **ОПАСНОСТ** Показва опасна ситуация, която, ако не бъде избегната, ще доведе до тежки наранявания.

 **ПРЕДУПРЕЖДЕНИЕ** Показва опасна ситуация, която, ако не бъде избегната, може да доведе до тежки наранявания.

Всички предупреждения за безопасност Ви информират каква е потенциалната опасност, как да намалите риска от нараняване и какво може да се случи, ако не се спазват инструкциите.

- Уредът трябва да бъде изключен от електрическата мрежа преди извършване на каквато и да е инсталационна работа.
- Инсталирането и техническото обслужване трябва да се извършва от специализиран техник, в съответствие с инструкциите на производителя и при спазване на действащите местни норми по отношение на безопасността. Не поправяйте и не заменяйте части от уреда, ако това не е изрично посочено в ръководството за употреба.

 **ПРЕДУПРЕЖДЕНИЕ** Ако указанията в този наръчник не се спазват точно, може да възникне пожар или експлозия, които да причинят имуществени щети или наранявания.

- Не съхранявайте и не използвайте бензин или други запалими газове или течности в близост до този уред.

Как да постъпите, ако усетите миризма на газ:

- Не се опитвайте да запалвате нито един уред.
- Не докосвайте нито един електрически ключ.
- Не използвайте нито един телефон в сградата.
- Незабавно повъзнете на доставчика на газ от телефона на някой съсед. Следвайте указанията на доставчика на газ.
- Ако не можете да се свържете с Вашия доставчик на газ, повъзнете на противопожарната служба.
- Инсталирането и сервиза трябва да се извършват от квалифициран специалист, сервиз или от доставчика на газ.
- Използвайте уреда само в добре проветрени помещения.

Електрическите и газовите връзки трябва да отговарят на местните нормативни разпоредби.

- Когато плочата за готвене се монтира, осигурете многополюсен прекъсвач с разстояние между контактите най-малко 3 mm, което осигурява пълно прекъсване на електрозахранването.
- Заземяването на уреда е задължително по закон.
- Захранващият кабел трябва да бъде достатъчно дълъг, за да позволи свързване на уреда към контакта на електрозахранването, след като уредът се постави в неговата ниша.
- Използвайте само гъвкави или твърди метални маркучи за газовите връзки.
- Ако е необходимо, захранващият кабел трябва да се подменен само с такъв, чиито характеристики са идентични с тези на оригиналния кабел, предоставен от производителя. Тази операция трябва да се извърши от квалифициран електротехник.
- Производителят не носи никаква отговорност за нараняване на лица или животни или щети на имущество, произтичащи от неспазване на тези изисквания.
- Не използвайте разклонители или удължители.
- Не дърпайте захранващия кабел, за да го изключите от контакта.
- След приключване на монтирането електрическите компоненти вече не трябва да са достъпни за потребителя.
- Избягвайте да докосвате уреда с мокра част на тялото и не го използвайте, когато сте с боси крака.
- Тази плоча за готвене (клас 3) е предназначена единствено за употреба в частните домакинства за готвене на храна. Не използвайте този уред като отоплител за затопляне или отопляване на помещения. Извършването на това може да доведе до отравяне с въглероден

окис и прегряване на плочата за готвене. Производителят не носи никаква отговорност за щети, предизвикани от неправилна употреба или от погрешно зададени команди за управление.

- Уредът и достъпните му части стават горещи по време на употреба. Трябва да се внимава за избягване докосването на нагревателите. Децата под 8 години трябва да се държат далеч, освен ако не са под непрекъснат надзор. Този уред може да се използва от деца на и над 8 години, както и от лица с ограничени физически, сетивни или умствени възможности или с недостатъчен опит и познания, ако са под надзор или са им дадени инструкции за употребата по безопасен начин и разбират възможните опасности. Те не трябва да си играят с уреда. Почистването и поддръжката от потребителя не трябва да се извършва от деца без надзор.
- При използването на газови уреди се отделят топлина и влага в помещението. Уверете се, че помещението се проветрява добре или монтирайте аспиратор с изпускателна тръба.
- Домашните любимци трябва да се пазят далеч от уреда.
- При продължителна употреба може да е необходимо допълнително проветряване (чрез отваряне на прозорец или увеличаване на скоростта на аспиратора).
- След употреба се уверете, че бутоните са в изключена позиция и затворете главния кран за подаване на газ или вентила на газовата бутилка.
- Прегретите мазнини и олио могат лесно да се възпламенят. Винаги бъдете особено внимателни при готвене на храни, богати на мазнини, олио или алкохол (напр. ром, коняк, вино).
- Съхранявайте опаковъчния материал на място, недостъпно за деца.
- Преди почистване или поддръжка изчакайте плочата за готвене да се охлади.
- Използването на плочата за готвене с мазнина или олио, без да се осъществява наблюдение, може да е опасно и да предизвика пожар. НИКОГА не се опитвайте да да изгасите пожар с вода. Вместо това изключете уреда и покрийте пламъка, напр. с капак или противопожарно одеяло.
- Опасност от пожар: не съхранявайте предмети върху повърхностите за готвене.

ЗАПАЗЕТЕ НАСТОЯЩИТЕ ИНСТРУКЦИИ

ИНСТАЛИРАНЕ

След разопаковане на плочата, се уверете, че тя не е била повредена при транспортирането. В случай на проблеми, контактувайте дистрибутора или най-близкия Сервиз за поддръжка.

Тези инструкции са валидни само за страните, чийто символи са дадени на табелката с основните данни (под плочата).

ТЕХНИЧЕСКА ИНФОРМАЦИЯ ЗА ТЕХНИКА ИНСТАЛАТОР

- Това изделие трябва да се постави в работен плот с дебелина от 20 до 50 мм.
- Ако под плочата за готвене няма фурна, поставете разделителен панел, който е с площ поне равна на отвора в работната повърхност. Този панел, който трябва да затвори изцяло отвора, за да се избегне какъвто и да е контакт с долната част на плочата, трябва да бъде позициониран на едно максимално разстояние от 150 мм под горната повърхност на работната повърхност, но в никакъв случай по-малко от 20 мм от долната страна на плочата. Ако под плочата ще се инсталира фурна, последната трябва да е произведена от Whirlpool и да е оборудвана с охлаждаща система. Производителят не поема никаква отговорност, ако под плочата се инсталира фурна от друга марка.
- Преди инсталиране се уверете в следното:
 - местните условия за подаване на газ (естество и налягане на газа) са съвместими с настройките на плочата (вж. табелката с данни и таблицата на дюзите);
 - външните повърхности на мебелите или уредите в съседство с плочата за готвене трябва са термоустойчиви в съответствие с местната нормативна уредба;
 - този уред не е свързан към устройство за отвеждане на дима. Той трябва да се инсталира в съответствие с действащите разпоредби за инсталиране. Трябва да се обърне особено внимание на съответните изисквания за вентилация;
 - продуктите от горенето се отвеждат навън през специални аспиратори или монтирани на стена и/или на прозореца електрически вентилатори.

(Поставете етикета от гаранцията тук)



СВЪРЗВАНЕ КЪМ ГАЗ



⚠ ПРЕДУПРЕЖДЕНИЕ

Тази операция трябва да се извърши от квалифициран електротехник.

- Системата за подаване на газ трябва да съответства на местната нормативна уредба.
- В раздела „Справка за местната нормативна уредба“ можете да намерите конкретната местна нормативна уредба за някои страни. Ако за вашата страна няма предоставена никаква информация, обърнете се към специалиста по инсталирането за подробности.
- Свързването на плочата за готвене към газопровода или газовата бутилка трябва да се извърши посредством твърда медна или стоманена тръба с фитинги, съответстващи на местната нормативна уредба, или посредством маркуч от неръждаема стомана с непрекъсната повърхност, съответстващ на местната нормативна уредба. Вмъкнете уплътнение (B) в колянното съединение. Максималната дължина на маркуча е 2 м.
- САМО ЗА БЕЛГИЯ:** необходимо е да замените колянното съединение (A) на уреда с предоставеното (ако има такова).

ВАЖНО: ако се използва маркуч от неръждаема стомана, той трябва да се инсталира така, че да не се допира до подвижна част на мебелировката. Той трябва да минава през място, където няма пречки и където е възможно той да се оглежда по цялата му дължина.

- След свързването към източника на газ проверете за течове, като използвате сапунена

вода. Запалете горелките и завъртете копчетата от максимална позиция  на минимална позиция , за да проверите стабилността на пламъка.

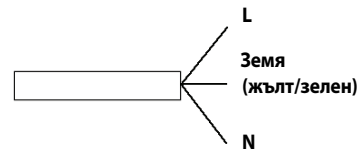
СВЪРЗВАНЕ КЪМ ЕЛЕКТРИЧЕСКАТА МРЕЖА

⚠ ПРЕДУПРЕЖДЕНИЕ

Тази операция трябва да се извърши от квалифициран електротехник.

⚠ ПРЕДУПРЕЖДЕНИЕ

- Електрическите съединения трябва да съответстват на местната нормативна уредба.
- Заземяването на този уред е задължително по закон.
- Не използвайте удължител.



ВАЖНО: информацията относно напрежението и потреблението на мощност са дадени на табелката с основните данни.

МОНТАЖ

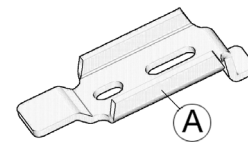
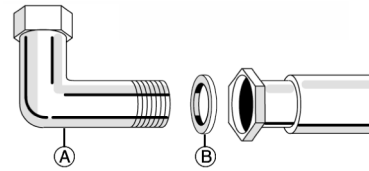
След като почистите повърхността на обиколката, поставете предоставеното уплътнение на плочата за готвене, както е показано на фигурата.



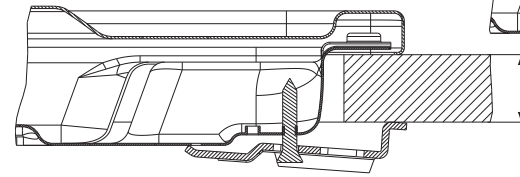
Поставете плочата в направения отвор на работния плот, като спазвате размерите, посочени в инструкцията.

ЗАБЕЛЕЖКА: захранващият кабел трябва да бъде достатъчно дълъг, за да е възможно изтеглянето му нагоре.

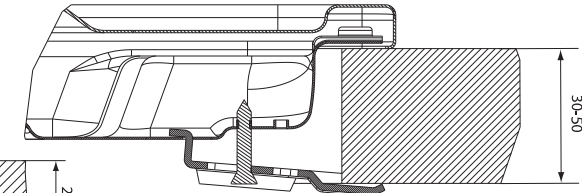
За да закрепите плочата, използвайте скобите (A), предоставени с нея. Поставете скобите в съответните отвори, показани от стрелката и ги затегнете посредством техните винтове според дебелината на кухненския плот (виж следващите фигури).



Отгоре 20 мм



Отгоре 30-50 мм



НАСТРОЙКА КЪМ РАЗЛИЧНИ ВИДОВЕ ГАЗ

⚠ ПРЕДУПРЕЖДЕНИЕ

Тази операция трябва да се извърши от квалифициран електротехник.

Ако уредът е предназначен за използване с вид газ, различен от този, посочен на табелката с данни и етикета за информация, залепен на повърхността на плочата, сменете дюзите.

Свалете етикета за информация и го запазете заедно с книжката с инструкции.

Използвайте регулатори на налягане, подходящи за налягането на газа, посочено в инструкцията.

- Дюзите за газа трябва да се заменят в Сервиза за поддръжка или от квалифициран техник.
- Дюзи, които не са предоставени заедно с уреда, трябва да се поръчват от Сервиза за поддръжка.
- Нагласете крановете на минимално положение.

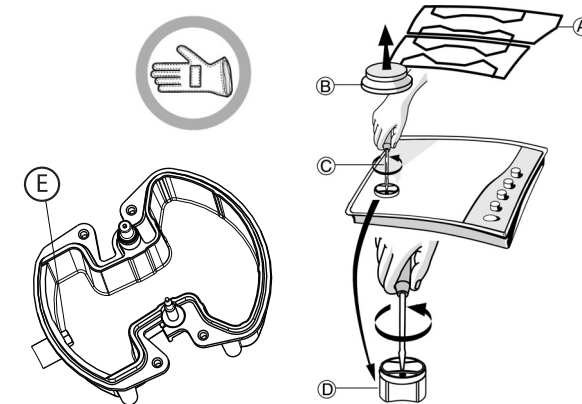
ЗАБЕЛЕЖКА: когато се използва втечен нефтен газ (G30/G31), винтът за минимално положение на газа трябва да се затегне докрай.

ВАЖНО: при срещане на трудности при завъртане на копчетата на горелките, моля свържете се със Сервиза за поддръжка, за смяна на крана на горелката, ако се открие, че той е повреден.

СМЯНА НА ДЮЗИТЕ (вж. таблицата на дюзите в инструкцията)

- Свалете решетките (A).
- Извадете горелките (B).
- Като използвате гаечен ключ с подходящ размер, развийте дюзата (C), която трябва да се замени.
- Заменете я с дюза, подходяща за новия вид газ.
- Поставете дюзата отново в (D).
- Ако имате многопламъчна горелка, използвайте гаечен ключ с отвор, за да замените инжектора (E).


Преди да инсталирате плочата за готвене, не забравяйте да поставите калибращата пластинка, предоставена с дюзите, съобразно изискванията на наличната информация за газово калибриране.





НАСТРОЙКА НА МИНИМАЛНОТО ПОЛОЖЕНИЕ ЗА ГАЗА НА КРАНОВЕТЕ

За да се уверите, че минималното положение е настроено правилно, свалете копчето и изпълнете следното:

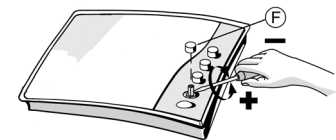
- затегнете винта за намаляване на височината на пламъка (-);
- разхлабете винта за увеличаване на височината на пламъка (+).

Регулирането трябва да се извърши, докато кранът в позиция подаване на минимално количество газ (малък пламък) .

- Не е необходимо да се настройва първичният въздух на горелките.

- На този етап, запалете горелките и завъртете копчетата от максимална позиция  на минимална позиция , за да проверите стабилността на пламъка.

След завършване на настройката, уплътнете отново, като използвате уплътнителен восък или равностоен материал.



СПРАВКИ ЗА МЕСТНИТЕ НОРМАТИВНИ РАЗПОРЕДБИ

BG

Уверете се, че монтирането и газовите връзки са извършени от квалифициран техник при спазване на инструкциите на производителя и в съответствие с действащите местни разпоредби относно безопасността.

СЕРВИЗ ЗА ПОДДРЪЖКА

Преди да се обадите в Сервиза за поддръжка, се пригответе да предоставите следната информация:

- вида на неизправността или проблема;
- точния модел (записан на етикета, залепен на инструкцията/ гаранцията);
- сервизния номер, който следва думата SERVICE на табелката с данни под плочата и на етикета, залепен на инструкцията/ гаранцията;
- вашия адрес и телефонен номер.

Ако е необходим ремонт, обърнете се към угълномощен Сервиз за поддръжка, както е посочено в гаранцията.

ОТСТРАНЯВАНЕ НА НЕИЗПРАВНОСТИ

Ако плочата не работи както трябва, преди да се обадите в Сервиза за поддръжка, направете справка в „Ръководството за отстраняване на неизправности“, за да установите проблема.

1. Горелката не се запалва или пламъкът е неравномерен

Проверете дали:

- Подаването на газ или електричество не е изключено и по-специално дали кранът за подаване на газ е отворен.
- Газовата бутилка (втечнен газ) не е празна.
- Отворите на горелката не са запушени.
- Краят на свещта не е замърсен.
- Всички части на горелката са в правилно положение.
- Няма въздушно течение в близост до плочата.

2. Горелката не може да остане запалена

Проверете дали:

- При запалването на горелката копчето остава натиснато за време, достатъчно за активиране на защитното устройство.
- Отворите на горелката в близост до термодвойката не са запушени.
- Краят на защитното устройство не е замърсен.
- Минималната настройка на газа е правилна (вж. съответния раздел).

3. Съдовете са стабилни

Проверете дали:

- Дъното на съда е напълно равно
- Съдът е поставен в центъра на горелката.
- Местата на решетките не са разменени и дали са поставени правилно.

Ако след горните проверки неизправността се повтаря, се обадете в най-близкия Сервиз за поддръжка.

ПОЧИСТВАНЕ НА ПОВЪРХНОСТТА НА ПЛОЧАТА

! ПРЕДУПРЕЖДЕНИЕ

Изключете електрозахранването, преди да предприемете действия по поддръжката.

- Всички емалирани и стъклени части трябва да се почистват с топла вода и неутрален разтвор.
- Повърхностите от неръждаема стомана може да се замърсят от варовита вода или агресивни миялни препарати, ако са били в контакт с тях за дълго време. Всякакви разливания на храна (вода, сос, кафе и др.), трябва да се избърсват, преди да засъхнат.
- Почиствайте с топла вода и неутрален почистващ препарат и след това подсушавайте с мека кърпа или гюдерия. Отстранявайте замърсяванията от загоряло със специални почистващи препарати за повърхности от неръждаема стомана.
ЗАБЕЛЕЖКА: почиствайте повърхностите от неръждаема стомана само с мека кърпа или гъба.
- Не използвайте абразивни или корозивни препарати, хлорни вещества или стоманена вълна.
- Не използвайте уреди за почистване с пара.
- Не използвайте възпламеними продукти.
- Не разливайте върху плочата вещества, които са киселини или основи, например оцет, горчица, сол, захар или лимонов сок.

ПОЧИСТВАНЕ НА ЧАСТИТЕ НА ПЛОЧАТА

- Решетките, капачките на горелките и горелките могат да се свалят за почистване.
- Почиствайте ги ръчно с топла вода и неабразивни миялни препарати, като отстранявате всички остатъци от храна и проверявате дали някой от отворите на горелката не е запушен.
- Изплакнете и подсушете
- Поставете на място горелките и капачките на горелките по правилния начин в съответните гнезда.
- Когато смените решетките се уверете, че зоната на поставяне на съдовете е изравнена с горелката.
- Моделите, снабдени със свещи за електрическо запалване и защитни устройства, изискват обстойно почистване на свещта, за да се гарантира правилното им действие. Проверявайте често тези елементи и ги почиствайте с влажна кърпа, ако е необходимо. Засъхнали храни трябва да се почистват с клечка за зъби или игла.

ЗАБЕЛЕЖКА: за да избегнете повреда на електрическото устройство за запалване, не го използвайте, когато горелките не са в гнездата си.

ДЕКЛАРАЦИЯ ЗА СЪОТВЕТСТВИЕ C E


- Тази плоча за готвене е проектирана, произведена и предложена на пазара в съответствие с:
 - изисквания за безопасност на „Газ“ Директива 2009/142/ЕС (ex: 90/396 ЕИО);
 - изискванията на Директива „Ниско напрежение“ 2006/95/СЕ (която замества 73/23/СЕЕ и следващите изменения и допълнения);
 - изискванията за защита на Директивата „ЕМС“ 2004/108/ЕО.
- Този плоча е подходяща за влизане в контакт с хранителни продукти и се подчинява на наредбата на ЕИО (ЕО) № 1935/2004.

ОПАЗВАНЕ НА ОКОЛНАТА СРЕДА

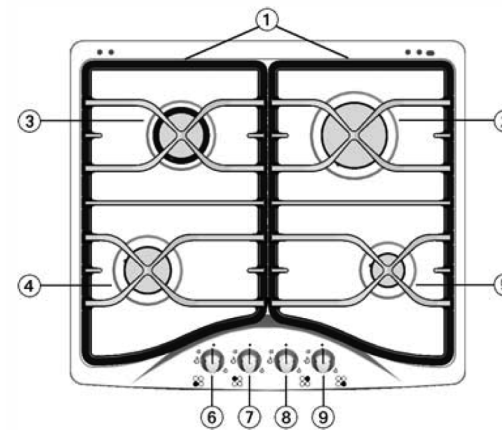
Изхвърляне на опаковъчния материал

Опаковъчният материал може да се рециклира 100% и е маркиран със символа за рециклиране (♻️). Не изхвърляйте различните опаковъчни материали невнимателно, а го направете с отговорност и пълно спазване на наредбите на местните органи за изхвърляне на отпадъци.

Изхвърляне на продукта

- Този уред е маркиран в съответствие с Европейската директива 2002/96/ЕО за отпадъци от електрическо и електронно оборудване (WEEE).
- Като осигурите правилното изхвърляне на този продукт, вие ще помогнете да се избегнат отрицателните последици за околната среда и здравето на хората, които биха възникнали при едно неподходящо третиране на този продукт като отпадък.
- Символът  върху уреда или придружаващата го документация показва, че този уред не трябва да се третира като битов отпадък, а да бъде предаден в съответния пункт за събиране, предназначен за рециклиране на електрическа и електронна апаратура.

ОПИСАНИЕ НА УРЕДА




1. Свалящи се решетки за тенджери и тигани
2. Бързонагряваща горелка
3. Среднонагряваща горелка
4. Среднонагряваща горелка
5. Малка горелка

Символи

- Кранът е затворен
- ☞ Максимален отвор/поток
- ☞ Минимален отвор или намален поток
- ☆ Електронно запалване

6-9. Копчета за управление

Символите  показват кое поле за готвене се активира от това копче.

Забележка: Вашият плоча за готвене може да бъде леко различен от чертежа.

ПРАКТИЧЕСКИ СЪВЕТИ ЗА ИЗПОЛЗВАНЕ НА ГОРЕЛКИТЕ

Тази плоча е снабдена с горелки с различен диаметър. За по-добра работа на горелките, придържайте се към следните правила:

- Използвайте съдове, които имат дъна със същата ширина, като тази на горелките (вж. таблицата вдясно).
- Използвайте само тенджери и тигани с плоско дъно.
- Използвайте точното количество вода за готвене на храни и дръжте съда затворен.
- Уверете се, че съдовете поставени на решетките, не излизат извън краищата на плочата.

ВАЖНО: неправилното използване на решетките може да доведе до повреда на плочата: не поставяйте решетките наопаки и не ги плъзгайте по плочата.

да не се използват:

- Да не се използват чугунени скари, стеатит, тенджери и тигани от теракота.
- Разсейватели на топлина, като напр. метални мрежи или други видове.
- Две горелки едновременно за една щепселна кутия кутия (напр. голям чайник).

Горелка	Диаметър на съда
Бързонагриваща горелка	От 24 до 26 см
Полубърза горелка	От 16 до 24 см
Спомагателна горелка	От 8 до 14 см

КАК ДА СЕ ИЗПОЛЗВА ПЛОЧАТА ЗА ГОТВЕНЕ

⚠ ПРЕДУПРЕЖДЕНИЕ

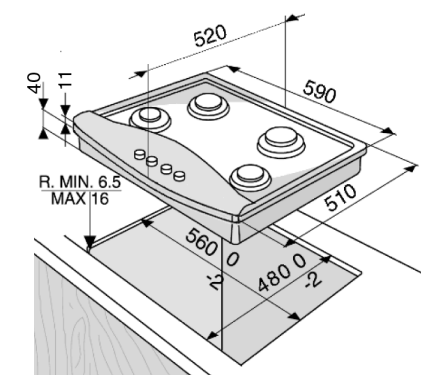
Не допускайте пламъкът от горелката да излиза извън ръба на тигана.

ВАЖНО: ПО ВРЕМЕ НА РАБОТА С ПЛОЧАТА ЦЕЛИЯТ УЧАСТЪК ОКОЛО НЕЯ МОЖЕ ДА СЕ НАГОРЕЩИ.

- За да запалите една от горелките, завъртете съответното копче обратно на часовниковата стрелка до положение на максимален пламък.
- Натиснете копчето към командното табло, за да запалите горелката.
- След като горелката се е запалила, задръжте копчето натиснато за още около 5-10 секунди, за да осигурите правилна работа на уреда. Устройството за защита на горелката прекъсва подаването на газ, ако случайно пламъкът загасне (поради възникнало въздушно течение, прекъсване на газоснабдяването, изкипяване на течност и др.).
- **Копчето не трябва да се задържа натиснато за повече от 15 секунди. Ако, след като изтече това време, горелката не остане запалена, изчакайте поне една минута, преди да се опитате да я запалите отново.**
При случайно загасяване на пламъка на горелките, изключете регулатора на горелката и не се опитвайте да я запалите отново, поне за една минута.
ЗАБЕЛЕЖКА: ако поради особености на местните условия на подаване на газ запалването на горелката е трудно, се препоръчва операцията да се повтори, след като копчето се завърти на положението, означено с малък пламък.

Горелката може да изгасне, когато копчето се отпусне. Това означава, че устройството за защита не се е нагрело достатъчно. В такъв случай, повторете операцията, описани по-горе.

РАЗМЕРИ И РАЗСТОЯНИЯ, КОИТО ТРЯБВА ДА СЕ ПОДДЪРЖАТ (мм)



ЗАБЕЛЕЖКА: ако разстоянието „А“ между стенните шкафове е между 600 мм и 680 мм, височината „В“ трябва да бъде мин. 520 мм.

ако разстоянието „А“ между стенните шкафове е по-голяма от ширината на плочата, височината „В“ трябва да бъде мин. 400 мм.

В случай на инсталиране на аспиратор над плочата за готвене, моля консултирайте инструкциите за аспиратора, за правилното разстояние.

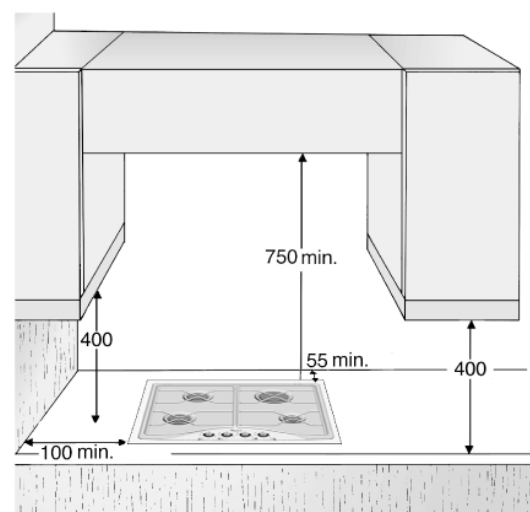


ТАБЛИЦА ЗА ДЮЗИТЕ

КАТЕГОРИЯ II2H3B/P

Вид на използвания газ	Вид горелка	Маркировка на дюзата	Номинална топлинна мощност kW	Номинално потребление	Намален топлинен капацитет kW	Налягане на газа (mbar)		
						мин.	ном.	макс.
ПРИРОДЕН ГАЗ (Метан) G20	Бързонагриваща горелка	129 B	3,00	286 l/h	0,60	17	20	25
	Полубърза горелка	97	1,65	157 l/h	0,35			
	Спомагателна горелка	74 B	1,00	95 l/h	0,30			
ВТЕЧЕН НЕФТЕН ГАЗ (Бутан) G30 (Пропан) G31	Бързонагриваща горелка	86	3,00	218 g/h	0,60	25	30	35
	Полубърза горелка	65	1,65	120 g/h	0,35			
	Спомагателна горелка	50	1,00	73 g/h	0,30			

Вид на използвания газ	Конфигурация на модела 4 ГОРЕЛКИ	Номинална топлинна мощност (Kw)	Сумарно номинално потребление	Необходим въздух (м ³) за изгаряне на 1 м ³ газ
G20 20 mbar	1 R - 2 SR - 1 AUX	7,30	715 l/h	9,52
G30/G31 30 mbar	1 R - 2 SR - 1 AUX	7,30	545 g/h	30,94

ЕЛЕКТРОЗАХРАНВАНЕ: 220-240 V ~ 50/60 Hz