

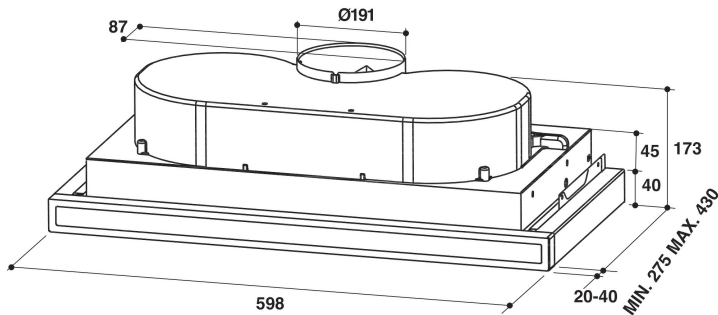
AKR 643 GY

12NC: 857864310020

Codul GTIN (EAN): 8003437776533

Whirlpool

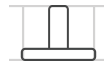
SENSING THE DIFFERENCE



- Nivel maxim de zgomot 64 dBA
- Nivel de zgomot (min. - max.): 51-64 dBA
- Debit de aer (min. - max.): 195, 320 m³/h
- Viteza de aspirație maximă: 320 (m³/h)
- Clasă energetică E
- Setări viteză 3
- Becuri W 2 Halogen, 56
- Motoare W 2 x 200
- Mechanical Slider
- Filtre 2 Washable aluminium
- Hotă din inox retractabilă
- Clasă de eficiență filtru pentru grăsime: D
- Clasă de eficiență iluminare: G
- Clasă eficiență dinamică fluidă: F
- Mod de funcționare: Absorbția aerului, Recircularea aerului
- Inox Finisaj

Hota incorporabila Whirlpool - AKR 643 GY

Specificatii hota incorporabila tip insula: filtru special de aluminiu ce iti permite sa il speli. Filtrul special iti asigura un mediu fresh indiferent de ce gatesti. Mai putin de 60 cm latime. Noul design asigura performante extra silentioase.



Instalare flexibila

Optiune de instalare flexibila. Aceasta hota te ajuta sa te bucuri de spatiu si de un design premium in bucataria ta.



Control mecanic

Controleaz-o cu usurinta. Aceasta hota include simplitate in control, zi de zi.



Incorporata total

O hota incorporabila total - perfecta in orice bucatarie.



3 viteze

Performanta versatila. Aceasta hota iti ofera control complet pentru cea mai buna evacuare.



Instalare built-in

Potrivire perfecta. Acesta hota este usor de instalat si se potriveste perfect in orice bucatarie.



Clasa energetica E

Acest electrocasnic este clasa energetica E.



Slider glisant

Control mai bun. Aceasta hota include un sistem de glisare, astfel incat iti permite sa te bucuri de acesta fara greutate.



Lampa cu halogen

Lampa cu halogen genereaza de pana la 3 ori mai multa lumina, asadar poti sa vezi mai bine ce gatesti.



2 becuri

Iluminare perfecta. Aceasta hota are intergate lumini ce te ajuta sa vezi mai bine preparatul pe care il gatesti.

AKR 643 GY

12NC: 857864310020

Codul GTIN (EAN): 8003437776533

Whirlpool

SENSING THE DIFFERENCE

MAIN FEATURES

Grup de produse	Hood
Culoare produs	Gri
Materialul produsului	Metal
Culoare coș	-
Materialul coșului de fum	-
Tipologie	Pull-out
Tipul de instalare	Built-in
Tip de control	Mechanical
Tipul de control al setărilor	-
Opțiuni decor pentru panou	Possible and included
Locație motor	Integrated motor in hood body
Mod de operare	Convertible
Conectarea electrică (W)	256
Curent (A)	1,1
Tensiune (V)	220-240
Frecvență (Hz)	50/60
Length of Electrical Supply Cord (cm)	150
Tip de conectare	Schuko
Înălțime coș (mm)	0-0
Înălțimea produsului, fără coș (mm)	173
Înălțimea produsului	0
Lățimea produsului	0
Adâncimea produsului	0
Înălțime minimă a nișei	0
Lățime minimă a nișei	0
Adâncime nișă	0
Greutate netă (kg)	7.95

TECHNICAL FEATURES

Tipul dispozitivelor de comandă manuală	Slider
Tipul dispozitivelor de comandă automată	-
Număr de motoare	2
Puterea totală a motoarelor (W)	200
Număr setări de viteză: disponibilitatea opțiunii turbo	3
Prezență funcție Turbo	No
Extracția maximă a aerului de evacuare (m ³ / h)	380
Funcția Turbo de extragere a aerului (m ³ / h)	0
Cantitatea maximă a aerului recirculat la ieșire (m ³ / h)	220
Poziția Turbo a aerului recirculat (m ³ / h)	0
Tipul de control al luminii	Steps
Număr de lămpi	2
Tipul lămpilor utilizate	Halogen
Putere totală a lămpilor (W)	56
Diametrul orificiului de evacuare a aerului (mm)	120
Clapeta fluxului de aer care nu este recirculat	Yes
Materialul filtrului de grăsime	Washable aluminium
Filtru de miros	No

ENERGY LABEL

Putere sonoră la viteză min. (2010/30 / UE)	51
Putere sonoră la viteză max. (2010/30 / UE)	64
Nivel de zgomot cu poziția Turbo (dB (A) re 1 pW)	0

ENERG Y IJA
енергия · ενεργεια IE IA

Whirlpool AKR 643 GY

A++
A+
A
B
C
D
E

156
kWh/annum

ABCDEF G ABCDEF G ABCDEF G **64**dB

65/2014