

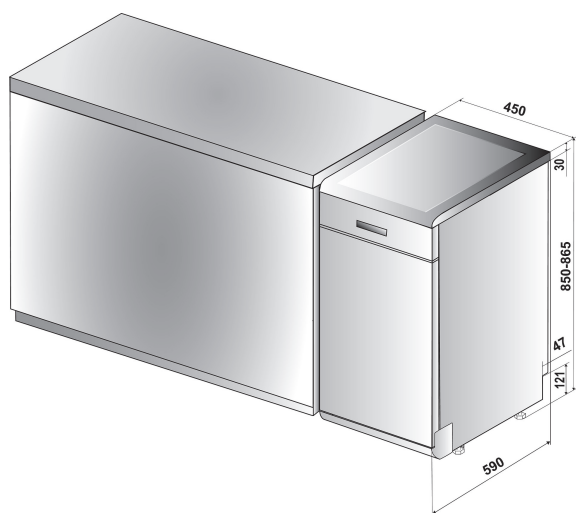
# WSFE 2B19 EU

12NC: 859991554950

EAN koda: 8003437234002

Whirlpool

SENSING THE DIFFERENCE



## ZÁKLADNÉ INFORMÁCIE

Tip konstrukcije	Prostostoječi
Tip namestitve	Prostostoječi
Način upravljanja	Elektronsko
Vrsta naprav za upravljanje in vrsta signalnih naprav	-
Odstranljiv delovni pult	Da
Dekoratívna plošča vrat	Ni na voljo
Osnovna barva izdelka	White
Priključna moč	1900
Tok	10
Napetost	220-240
Frekvenca	50
Dolžina priključnega kabla	130
Tip vtiča	Schuko
Dolžina dovodne cevi	155
Dolžina odtočne cevi	150
Nastavljiv podstavek	Ne
Višina odstranljivega delovnega pulta	0
Nastavljive noge	Da - vse
Višina izdelka	850
Širina izdelka	450
Globina izdelka	590
Globina pri vratih, odprtih pod kotom 90 stopinj	-
Minimalna višina vgradne niše	820
Maksimalna višina vgradne niše	900
Minimalna širina vgradne niše	450
Maksimalna širina vgradne niše	600
Globina vgradne niše	590
Neto masa	34.9
Bruto masa	36.7

## TECHNICKÉ INFORMÁCIE

Avtomatski programi	Ne
Maksimalna temperatura dovodne vode	60
Možnosti zamika vklopa	Enkratni fiksni
Maks. čas zamika vklopa	8
Prikaz faz delovanja	-
Digitalni prikazovalnik preostalega časa	Ne
Indikator nivoja soli	Da
Indikator nivoja tekočine za lesk	Da
Varnostna naprava	Yes
Nastavljiva zgornja košara	Yes
Največja posoda, ki se lahko vstavi v zgornjo košaro	0
Največja posoda, ki se lahko vstavi v spodnjo košaro	0
Število pogrinjkov	10

## ZMOGLJIVOST

Razred energijske učinkovitosti - NOVO (2010/30/ES)	A+
Letna poraba energije - NOVO (2010/30/ES)	238
Trajanje stanja pripravljenosti - NOVO (2010/30/ES)	12
Moč v stanju pripravljenosti - NOVO (2010/30/ES)	5
Moč v izključenem stanju - NOVO (2010/30/ES)	0.5
Letna poraba vode - NOVO (2010/30/ES)	3220
Raven hrupa	49