

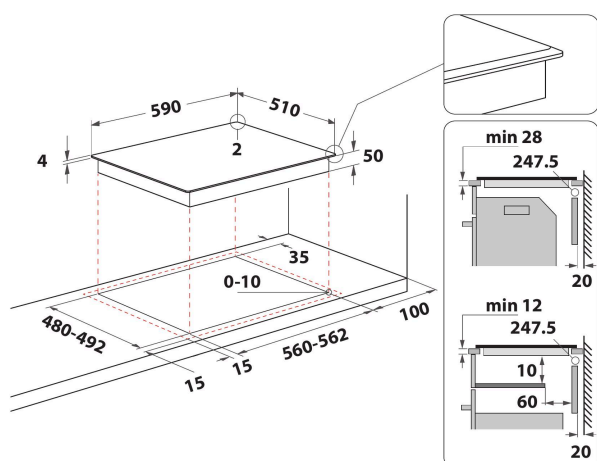
# WF S5060 CPBF

12NC: 859991662430

Codul GTIN (EAN): 8003437642531

Whirlpool

SENSING THE DIFFERENCE



- Tehnologia 6TH Sense
- Zone de gătit cu inducție 4
- Instalare ușoară
- FlexiSide
- Stabilirea corectă a dimensiunilor cratițelor
- Căldură reziduală
- Sistem de siguranță împotriva accesului copiilor
- Funcția Menținere la cald
- Buton de pornire/oprire
- Funcția de fierbere la foc mic
- Funcția de topire
- Plită 60 cm
- Temporizator
- Înlocuire ușoară
- Boostere 4
- Placă pe indicator 4
- Putere totală declarată: 7.2 kW

## Plita inducție pe sticla Whirlpool - WF S5060 CPBF

4 inele de inducție. tehnologia FlexiCook zone îți permite să folosești mai multe ochiuri odată pentru oale mai mari. Intuitivă și ușor de controlat. Specificații plita inducție pe sticlă: Tehnologie inovativă, ce încălzește tigaia și nu plita, astfel reducând consumul de energie. Electric.



### Acces direct cu glisoare

O nouă interfață de utilizare cu glisoare dedicate pentru fiecare zonă de gătit. Fiecare glisor este asociat poziției corespunzătoare de pe suprafața plitei, pentru a face utilizarea acestora incredibil de intuitivă.



### Tehnologie pe inducție

Proces de preparare rapid, eficient energetic. Tehnologia pe inducție încălzește vasul de gătit, nu plita, reducând dispersarea energiei cu 10% și asigurând rezultate perfecte de preparare.



### FlexiSide

Obține spațiul de care ai nevoie prin combinarea a două zone de gătit într-una singură.



### French Plaque

Tehnologia Chef Control este un instrument de gătit inovator, ce permite gătirea constantă, fără a fi nevoie să adaptezi temperatura plitei. Pur și simplu poți muta vasele pe suprafața de gătit și bucură-te de mese delicioase!



### Proces de preparare flexibil

Setări de putere automate. Selectează funcția de preparare pe display-ul tactil și plita va regla automat nivelul de putere în consecință.



### Topire

Preparare perfectă la temperatură redusă. Funcția de topire îți permite să gătești la temperaturi foarte joase, fiind soluția ideală pentru topirea ciocolatei, a untului sau prepararea sosurilor ușoare și delicate.



### Montarea produselor cu design Filo

Plitele noastre sunt atât aspectuoase, cât și funcționale. Designul Filo, remarcabil, al plitelor noastre integrate, facilitează mai mult ca oricând curățarea lor.



### ChefControl

Tehnologia ChefControl împarte plita în trei sau patru zone de gătit și le activează simultan la un nivel de putere prestabilit. Vasele de gătit pot fi mutate dintr-o zonă în alta fără a interacționa cu interfața de utilizare, astfel încât prepararea alimentelor poate continua la temperaturi diferite pentru o flexibilitate sporită.



### EasyDisplay

Controlează toate zonele de gătit prin simpla atingere cu degetul.

# WF S5060 CPBF

12NC: 859991662430

Codul GTIN (EAN): 8003437642531

**Whirlpool**

SENSING THE DIFFERENCE

## MAIN FEATURES

Grup de produse	Plita
Tipul de construcție	Incorporabil
Tip de control	Electronic
Tipul de control al setărilor	-
Număr de arzătoare pe gaz	0
Număr de zone de gătit electrice	4
Număr de zone electrice	0
Număr de zone cu vitroceramica	0
Număr de zone cu halogen	0
Număr zone pe inducție	4
Număr de zone cu încălzire electrică	0
Localizare a panoului de control	Front
Materialul suprafeței de bază	Sticla
Culoarea principală a produsului	Negru
Conectarea electrică (W)	7200
Rating pentru conectarea la gaz (W)	0
Tip de gaz	N/A
Curent (A)	31,3
Tensiune (V)	220-240
Frecvență (Hz)	50/60
Lungimea cablului de alimentare electrică (cm)	120
Tip de conectare	Fara
Conexiune gaz	N/A
Lățimea produsului	590
Înălțimea produsului	54
Adâncimea produsului	510
Înălțime minimă a nișei	28
Lățime minimă a nișei	560
Adâncime nișă	480
Greutate netă (kg)	9.4
Programe automate	Da

## TECHNICAL FEATURES

Indicator de putere	Da
Număr de indicatoare	4
Tip de reglementare	Stepless energy regulated
Tipul capacului	Fara
Indicator de căldură reziduală	Separate
Comutator principal pornit / oprit	Da
Dispozitiv de siguranță	-
Cronometru	Da

## ENERGY LABEL

Admisie energie	Electric
-----------------	----------