

# Tartalomjegyzék

<b>A HŰTŐSZEKRENY BIZTONSÁGA</b> .....	412
Elhelyezési követelmények .....	412
Elektromos követelmények .....	413
<b>ÜZEMBE HELYEZÉSI UTASÍTÁSOK</b> .....	415
Az első lépések .....	415
A hűtőszekrény kicsomagolása .....	415
A hűtőszekrény ajtajainak levétele és cseréje .....	416
A fagyasztó/Flexi fagyasztó ajtajának levétele és cseréje.....	418
A hűtőszekrény szintbe állítása.....	418
A kezelőszervek használata .....	420
Kiegészítő jellemzők .....	421
A hűtőszekrény világítása .....	421
<b>A HŰTŐSZEKRENY HASZNÁLATA</b> .....	422
Ajtónyitás és ajtócsukás .....	422
Élelmiszerek tárolása .....	422
<b>POLCOK, TARTÓK ÉS FIÓKOK</b> .....	423
Fagyasztó tárolórekeszei.....	424
Hangok áttekintése .....	424
Tartozékok .....	424
<b>A HŰTŐSZEKRENY ÁPOLÁSA</b> .....	425
Tisztítás .....	425
Világítás .....	426
Ápolás nyaralások és költözködések idején.....	426
<b>HIBAKERESÉS</b> .....	427
<b>VEVŐSZOLGÁLAT</b> .....	430

# BIZTONSÁGI UTASÍTÁSOK

## FONTOS, HOGY ELOLVASSA ÉS SZEM ELŐTT TARTSA

A készülék használata előtt olvassa el ezeket a biztonsági utasításokat. Őrizze meg a későbbi használatra. Ezek az utasítások és maga a készülék fontos biztonsági figyelmeztetéseket nyújtanak, amelyeket mindenkor figyelembe kell venni. A gyártó elhárít minden felelősséget a jelen biztonsági utasítások betartásának elmulasztása, a készülék nem rendeltetésszerű használata, illetve a kezelőszervek helytelen beállítása esetén.

△ A nagyon kicsi gyermekeket (0-3 éves) távol kell tartani a készüléktől. A kisgyermekeket (3-8 éves) távol kell tartani a készüléktől, hacsak nincsenek folyamatos felügyelet alatt. A készüléket a legalább 8 éves vagy annál idősebb gyermekek és csökkent fizikai, érzékszervi vagy szellemi képességű, illetve tapasztalatlan vagy nem eléggé informált személyek csak abban az esetben használhatják, ha számukra felügyeletet és útmutatást biztosítanak a biztonságos használatot illetően, és megértik a kapcsolódó kockázatokat. Gyermekek nem játszhatnak a készülékkel. A tisztítást és a felhasználói karbantartást nem végezhetik gyermekek felügyelet nélkül.

3-8 éves gyerekeknek megengedett, hogy dolgokat tegyenek be a hűtő készülékekbe, illetve vegyenek ki onnét.

### MEGEGEDETT HASZNÁLAT

△ FIGYELEM: Kialakításából adódóan a készülék működtetése nem lehetséges külső kapcsolószerkezet (például időzítő) vagy külön távvezérlő rendszer útján.

△ Ez a készülék háztartásban és hasonló alkalmazások során történő használatra készült, mint például: munkahelyek, üzletek és/vagy irodák személyzeti konyhaterében; gazdaságokban; hotelekben, motelekben, fizetővendéglátó és egyéb szálláshelyeken a vendégek általi használatra.

△ A jelen készülék nem professzionális felhasználásra szolgál. Ne használja a készüléket a szabadban.

△ A készülék belsejében használt izzó kifejezetten háztartási készülékekhez van tervezve, és nem alkalmas a lakáson belüli általános helyiségvilágításra (244/2009 sz. EK rendelet).

△ A készülék az alábbi környezeti hőmérséklet-tartományokban való üzemeltetésre lett kialakítva, az adattáblán jelzett klimatikus osztálynak megfelelően. Lehetséges, hogy a készülék nem működik megfelelően, ha hosszabb ideig a megadott tartományon kívül eső hőmérsékletnek van kitéve.

Klimatikus osztály Körny. hőm. (°C)

SN: 10 – 32 °C; N: 16 – 32 °C

△ A készülék nem tartalmaz CFC-ket. A hűtőkör R600a-t (HC) tartalmaz. Izobutános készülékek (R600a): az izobután egy környezeti kihatások nélküli természetes, de tűzveszélyes gáz. Ezért győződjön meg arról, hogy nem sérültek-e a hűtőkör csövei, különösen amikor leüríti a hűtőkört.

△ VIGYÁZAT: Tilos a készülék hűtőkörének csöveit megrongálni.

△ VIGYÁZAT: Tartsa a szellőzőnyílásokat a készülékházon vagy a beépített szerkezetben akadályoktól mentesen.

△ VIGYÁZAT: Tilos a gyártó által ajánlottaktól eltérő mechanikus, elektromos vagy vegyi eszközöket alkalmazni a leolvasztási folyamat meggyorsításához.

△ VIGYÁZAT: Ne használjon vagy helyezzen el elektromos eszközöket a készülék rekeszeibe, ha azok nem olyan típusúak, mint amit a gyártó kifejezetten engedélyezett.

△ VIGYÁZAT: A vízvezetékre nem közvetlenül csatlakoztatott jégkocka-készítőket és/vagy vízadagolókat kizárólag ivóvízzel szabad feltölteni.

△ VIGYÁZAT: Az automata jégkockakészítőket és/vagy vízadagolókat csak ivóvizet szolgáltató vízvezetékrendszerre szabad csatlakoztatni, amelynek hálózati víznyomása 0,14 és 1 Mpa (1,4 és 10 bar) között van.

△ VIGYÁZAT: Használjon a készülékhez mellékelt új tömlő készletét, és a régi tömlő készletét ne szabad újra felhasználni.

△ Ne tároljon robbanásveszélyes anyagokat (például gyúlékony hajtóanyagot) a készülékben.

△ Tilos lenyelni a jégakkukban (egyes modellekhez mellékelve) található (nem mérgező) folyadékot. A sérülések elkerülése érdekében a fagyasztóból kivett jégkockákat illetve jégdarabokat ne fogyassza azonnal.

△ Azon termékek esetében, amelyek úgy vannak kialakítva, hogy légszűrőt használnak egy hozzáférhető ventilátorburkolaton belül, a szűrőnek mindig a helyén kell lennie, amikor a hűtőszekrény üzemel.

△ A fagyasztótérben semmilyen folyadékot ne tároljon üvegedényekben, mert azok eltörhetnek. Ne akadályozza a ventilátort (ha van) élelmiszerekkel. Miután behelyezte az élelmiszert, ellenőrizze, hogy a rekeszek ajtajai, különösen pedig a fagyasztó ajtaja, megfelelően záródnak-e.

△ A sérült tömítéseket a lehető leghamarabb ki kell cserélni.

△ A hűtőtér kizárólag friss élelmiszerek tárolására, a fagyasztótér pedig kizárólag fagyasztott élelmiszerek tárolására, friss élelmiszerek lefagyasztására és jégkockák előállítására használható.

△ Kerülje a becsomagolatlan élelmiszerek tárolását oly módon, hogy azok közvetlenül érintkezzenek a fagyasztótér belső felületeivel. A készülékének rendelkezőhöz speciális rékészekkel (friss élelmiszerek tárolására szolgáló rékészek, nulla fokos doboz stb.). Hacsak nincs másként meghatározva a termék kézikönyvében, ezek az égyénértékű tárolási módok fenntartása mellett éltávolíthatók.

△ Kérülje a kontaktust a friss élelmiszer és a már fagyasztott élelmiszer között. A fagyasztási sebesség optimalizálásához a fiókok kivétel k és az élelmiszer elhelyezhető közvetlenül a rékészek alsó/felső részébe.



**Vigyázat:** Tűzveszély/gyúlékony anyagok A készülék leginkább alkalmas rekeszei, ahol az adott élelmiszertípusokat tárolni kell, figyelembe véve a különböző rekeszekben lévő eltérő hőmérséklet-eloszlást, a következők:

- Hűtőtér: Trópusi gyümölcsök, dobozok, italok, tojás, szósok, savanyúság, vaj, dzsem, sajt, tej, tejtermék, joghurt tárolása. Tárolhatók még felvágottak, desszertek, hús és hal, sajtorta, friss tészta, tejföl, puding és krémsajt. Zöldség és gyümölcs fiók a hűtőtér alján:

Zöldségek és gyümölcsök (a trópusi gyümölcsök kivételével) tárolása.

Hűtőrekesz: Kizárólag húst és halat tároljon a leghidegebb fiókban

- Fagyasztótér:

alkalmas élelmiszerek lefagyasztására környezeti hőmérsékletről és fagyasztott élelmiszer tárolására, mivel a hőmérséklet egyenletesen oszlik el a teljes ígáosztóterben. A vásárolt

fagyasztott élelmiszer esetében a tárolás lejáratí ideje fel van tüntetve a csomagoláson. Ez a dátum számításba veszi a tárolt élelmiszer típusát, és ezért ezt a dátumot be kell tartani. A friss élelmiszerek a következő időtartamokig tárolhatók: 1-3 hónap sajtok, rákfélék, fagylalt, sonka/kolbász, tej, friss folyadékot esetében; 4 hónap szeletelt és aprított hús (marha, birka, sertés) esetében; 6 hónap vaj vagy margarin, baromfi (csirke, pulyka) esetében; 8-12 hónap gyümölcsök (citrusfélék kivételével), sült hús (marha, birka, sertés), zöldségek esetében. Az élelmiszerek csomagolásán lévő lejáratí dátumokat be kell tartani. Kérjük tárolja az élelmiszérékét a íenti békézdésének mégíélél én a légjobb és léghosszabb tartósítás érdekében, az élelmiszer pazarlás élkérülése érdekében. Az élelmiszer szennyeződésének elkerülése érdekében, kérjük, ügyeljen a következőkre:

- Az ajtó hosszabb időtartamokra való kinyitása a hőmérséklet jelentős emelkedését idézheti elő a készülék rekeszeiben.

- Rendszeresen tisztítsa meg azokat a felületeket, amelyek élelmiszerekkel érintkezhetnek, valamint az elérhető lefolyórendszereket.

- Tisztítsa meg a víztartályokat, ha 48 óráig nem voltak használatban; öblítse át a vízellátáshoz csatlakoztatott vízrendszert, ha 5 napig nem történt vízkivétel.

- A nyers húst és halat megfelelő edényekben tárolja a hűtőszekrényben, hogy az ne érintkezzen más élelmiszerekkel, illetve ne csepegjen rájuk.

A Flexi Freeze tároló a következők szerint használható:

+10 °C: bor tárolása

+4 °C: zöldségek és gyümölcsök tárolása (a trópusi gyümölcsök kivételével)

0 °C: kizárólag hús és hal tárolása

Valamennyi nulla alatti beállítási pont: fagyasztott élelmiszerek tárolása, mint a fagyasztótérben

- A kétszillagos fagyasztott élelmiszert tároló rekeszek alkalmasak előfagyasztott élelmiszerek tárolására, fagylalt és jégkocka tárolására vagy készítésére.

- Ne fagyasszon le a friss élelmiszereket egy-, két- vagy háromszillagos fagyasztóterekben.

- Ha a hűtőszekrény hosszabb időszakokig üresen marad, kapcsolja ki, olvassza le, tisztítsa ki, törölje szárazra, és hagyja nyitva az ajtaját, hogy megelőzze a penészesedést a készülék belsejében.

## ÜZEMBE HELYEZÉS

△ A készülék mozgatását és üzembe helyezését két vagy több személynek kell végeznie - sérülés veszélye. Használjon védőkesztyűt a készülék kicsomagolásakor és üzembe helyezésekor - vágási sérülés veszélye.

△ Az üzembe helyezést, beleértve a vízhálózati (ha szükséges) és az elektromos csatlakoztatást, és a javításokat szakembernek kell végeznie. Ne javítsa meg, illetve ne cserélje ki a készülék semmilyen alkatrészét, hacsak az a művelet nem szerepel kifejezetten a felhasználói kézikönyvben. Tartsa a gyermekeket távol az üzembe helyezés helyszínétől.

A készülék kicsomagolása után ellenőrizze, hogy a szállítás során nem sérült-e meg. Problémák esetén vegye fel a kapcsolatot a kereskedővel vagy a legközelebbi vevőszolgálattal. Az üzembe helyezést követően a csomagolási hulladékot (műanyag, hungarocell darabok stb.) gyermekektől elzárt helyen kell tárolni - fulladásveszély. A készüléket le kell választani az elektromos táphálózatról bármilyen üzembe helyezési művelet előtt - áramütés veszélye. Az üzembe helyezés során győződjön meg arról, hogy a készülék miatt nem sérül-e a hálózati kábel - tűz és áramütés veszélye. Csak akkor aktiválja a készüléket, amikor az üzembe helyezés befejeződött.

△ A készülék mozgatása során ügyelni kell a padló (pl. parketta) sérülésének elkerülésére. A készülék üzembe helyezését olyan padlón vagy tartón végezze, amely elég erős ahhoz, hogy elbírja a súlyát, illetve a készülék méreteihez és alkalmazásához megfelelő környezetben végezze. Gondoskodjon róla, hogy a készülék közelében ne legyen hőforrás, és hogy a négy lába stabilan álljon a padlón. Szükség szerint állítsa be a lábakat, majd egy vízmérce segítségével ellenőrizze, hogy a készülék tökéletesen szintben van-e. A készülék bekapcsolása előtt legalább két órát kell várni annak érdekében, hogy a hűtőrendszer tökéletes határfokkal működjön.

△ VIGYÁZAT: A készülék elhelyezése közben ügyeljen, hogy az elektromos kábel ne akadjon be valamibe vagy sérüljön meg.

⚠ **VIGYÁZAT:** Az instabilitás miatti veszélyek elkerülése érdekében a készülék elhelyezését vagy rögzítését a gyártó utasításaival összhangban kell végezni. Tilos úgy elhelyezni a hűtőszekrényt, hogy a gáztűzhely fém csöve, valamilyen fém cső vagy vízvezeték, illetve villanyvezeték hozzáérjen a hűtőszekrény hátsó falához (a kondenzátor tekercséhez).

⚠ A megfelelő szellőzés biztosítása érdekében mindkét oldalon és a készülék fölött is hagyjon egy kis térközt. A készülék hátoldala és a készülék mögötti fal közötti távolság 50 mm legyen, hogy elkerülje a forró felületekhez való hozzáférést. Ennek a térköznek a csökkentése növeli a termék energiafogyasztását.

⚠ Ha az ajtókat meg kell cserélni, forduljon a Műszaki Segélyszolgálatához.

### **ELEKTROMOS FIGYELMEZTETÉSEK**

⚠ Lehetővé kell tenni, hogy a készüléket a kábeldugó kihúzásával is le lehessen választani a hálózati áramról, ha maga a dugó elérhető helyen van, illetve egy olyan többállású kapcsolóval is, amely az aljzattól számítva a huzalozási szabályoknak megfelelően az áramlás irányában került telepítésre, a készüléket pedig az országos elektromos biztonsági szabályokkal összhangban le kell földelni.

⚠ Ne használjon hosszabbítókat, többrészes dugaszolóaljzatokat, vagy adaptereket. Az elektromos elemek a telepítést követően nem lehetnek elérhetőek a felhasználó számára. Ne használja a készüléket, ha nedves a teste vagy mezítláb van. Ne használja a készüléket akkor, ha a tápkábel vagy a villásdugó sérült, továbbá ha a készülék nem működik megfelelően, vagy ha megsérült vagy leesett.

⚠ Ha a tápvezeték megsérül, a gyártónak, a gyártó szervizszemélyzetének vagy hasonló képesítéssel rendelkező személynek ugyanolyanra ki kell cserélnie, nehogy áramütés veszélye lépjen fel.

⚠ **VIGYÁZAT:** Ne tegyen többállású hordozható aljzatot vagy hordozható áramforrást a készülék háta mögé.

### **TISZTÍTÁS ÉS KARBANTARTÁS**

⚠ **VIGYÁZAT:** A karbantartási műveletek végrehajtása előtt gondoskodjon róla, hogy a készülék ki legyen kapcsolva és ki legyen húzva az áramforrásból; soha ne használjon gőzzel tisztító berendezéseket – áramütés veszélye.

⚠ Ne használjon dörzshatású vagy súroló tisztítószeret, mint például ablaktisztító sprayk, súrolószer, tűzveszélyes folyadékok, tisztítóviaszok, mosószer-koncentrátumok, fehérítők vagy kőolajtermékeket tartalmazó tisztítószeret műanyag alkatrészek, belső és ajtóbéléseken vagy tömítéseken. Ne használjon papírtörülközőket, dörzspárnákat vagy más érdes felületű tisztítóeszközöket.


### **A CSOMAGOLÓANYAG HULLADÉKBA HELYEZÉSE**

A csomagolóanyag 100%-ban újrahasznosítható, és el van látva az újrahasznosítás jelével ♻.

A csomagolás különféle részeinek hulladékba helyezését ezért felelősségteljesen és a hulladékok elhelyezését szabályozó helyi rendelkezésekkel teljes összhangban végezze.

### **A HÁZTARTÁSI KÉSZÜLÉKEK HULLADÉKBA HELYEZÉSE**

Ez a készülék újrahasznosítható és újrafelhasználható anyagok felhasználásával készült. Leselejtezőskor a helyi hulladékkezelési szabályokkal összhangban járjon el. A háztartási elektromos készülékek kezelésével, visszanyerésével vagy újrahasznosításával kapcsolatban a helyi hatóság, a háztartási hulladékgyűjtő szolgálat vagy a készüléket értékesítő bolt tud bővebb tájékoztatást adni. Ez a készülék az elektromos és elektronikus berendezések hulladékairól szóló, 2012/19/EU irányelv szerinti jelölést hordozza. Ha ügyel arra, hogy EZ A TERMÉK készülék megfelelő módon kerüljön hulladékba, akkor azzal segít a negatív környezeti és egészségügyi következmények elkerülésében.

A terméken vagy a mellékelt dokumentáción feltüntetett  jelzés arra utal, hogy ez a készülék nem kezelhető háztartási hulladékként, hanem a terméket a villamos és elektronikus berendezések újrahasznosítását végző telephelyek valamelyikén kell leadni.

### **ENERGIATAKARÉKOSSÁGI TIPPEK**

A készüléket száraz, jól szellőztetett helyiségben, hőforrásoktól (pl. radiátor, tűzhely stb.) távol és közvetlen napfénynek nem kitett helyen helyezze üzembe. Szükség esetén használjon szigetelőlemez. A megfelelő szellőzés biztosítása érdekében kövesse az üzembe helyezési utasításokat. Az elégtelen szellőzés a készülék hátlapjánál megnöveli az energiafelhasználást, csökkenti a hűtési hatékonyságot. Az ajtó gyakori kinyitása miatt megnövekedhet az áramfogyasztás. A készülék belső hőmérsékletére és áramfogyasztására a környezeti hőmérséklet, továbbá a készülék elhelyezése is hatással lehet. A hőmérséklet-beállításnak számításba kell vennie ezeket a tényezőket.

Csökkentse minimálisra az ajtónyitások számát.

Amikor fagyasztott élelmiszert olvaszt ki, helyezze azt a hűtőszekrénybe. A fagyasztott termékek alacsony hőmérséklete lehűti a hűtőszekrényben lévő élelmiszereket. Hagyja, hogy a meleg ételek és italok lehűljenek, mielőtt a készülékbe helyezné azokat.

A polcok elhelyezési a hűtőszekrényben nincs hatással az energiafelhasználás hatékonyságára. Az élelmiszert úgy helyezze el a polcokon, hogy biztosítsa a levegő megfelelő keringését (az élelmiszerek ne érjenek egymáshoz, és tartson némi távolságot az élelmiszerek és a hátsó fal között).

A kosarak és – ha van – a Stop Frost polc eltávolításával növelni lehet a fagyasztott élelmiszerek tárolási kapacitását.

Ne aggódjon amiatt, ha olyan zajt hall a kompresszor felől, amelyet a termék gyors útmutatója normális zajként tüntet fel.

**FAGYASZTÓ REKESZ**

<b>Termék</b>	<b>Tárolási idő (-12°C)</b>	<b>Ajánlott tárolási idő (-18°C)</b>	<b>Tárolási idő (-22°C)</b>
Vaj vagy margarin	1 hónap	6 hónap	9 hónap
Hal	1 hónap	1-3 hónap	6 hónap
Gyümölcsök (kivéve citrusfélék) és zöldségek	1 hónap	8-12 hónap	12 hónap
Hús- Sonka- kolbász Sültek (marha-disznó-bárány) Sztékek vagy bordák (marha-bárány-disznó)	1 hónap	2 hónap 8-12 hónap 4 hónap	12 hónap
Tej, Friss folyadék, Sajt, Fagylalt vagy serbet	1 hónap	1-3 hónap	5 hónap
Szárnyas (csirke-pulyka)	1 hónap	5-7 hónap	9 hónap

**NEM FAGYASZTÓ REKESZ**

<b>Termék</b>	<b>Tárolási idő 0-3°C</b>	<b>Ajánlott tárolási idő (3-6°C)</b>	<b>Tárolási idő 6-8°C</b>
konzervek, italok, tojás, szószok, savanyúság, vaj, dzsem	3-4 hét	3-4 hét	3-4 hét
Trópusi gyümölcs	Nem ajánlott	2-4 hét	3-4 hét
sajt, tej, tejtermék, delikatessz élelmiszer, joghurt	2-5 nap	2-5 nap	2-5 nap
Hidegfelvágottak, desszertek, hús és hal és otthon főzött ételek	3-5 nap	1-2 nap	Nem ajánlott
Zöldségek és gyümölcsök (kivéve trópusi gyümölcsök és citrusfélék) tárolása	15 nap	10-12 nap	4-7 nap

Átalakítható rekesz, kérjük tanulmányozza a vonatkozó utasításokat a „FAGYASZTÓ REKESZ” és a „NEM FAGYASZTÓ REKESZ” részben. Ez a táblázat csak az Európai Unió országainak megfelelő. A modellre vonatkozó információ az energia címkén lévő QR-kód segítségével érhető el. A címke tartalmazza a modell azonosítóját is, amely használható <https://eprel.ec.europa.eu> címen levő regiszter tanulmányozására.

## A használt hűtőszekrény helyes hulladékba helyezése

**VESZÉLY:** Gyermek bennszorulásának veszélye. Mielőtt a kidobná a régi hűtőszekrényt vagy fagyasztót:

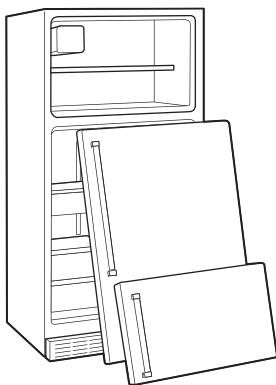
- Vegye le az ajtókat.
- Hagyja a helyükön a polcokat, hogy a gyerekek ne tudjanak könnyen belemászni.

### **VIGYÁZAT**

#### **Fulladásveszély**

**Távolítsa el az ajtókat a régi hűtőszekrényről.**

**Ennek elmulasztása halált vagy agykárosodást okozhat.**



**FONTOS:** A gyermekek bezáródása és fulladása nem a múlt problémája. A kiselejtezett vagy elhagyott hűtőszekrények még mindig veszélyesek – még ha „csak néhány napra” maradnak felügyelet nélkül. Ha kiselejtezi a régi hűtőszekrényét, kérjük, tartsa be ezeket az utasításokat, hogy segítsen elkerülni a baleseteket.

#### **Fontos információ, amit tudni kell a hűtőfolyadékok hulladékba helyezéséről:**

A hűtőszekrény leselejtezésekor a szövetségi és helyi előírásokkal összhangban járjon el. A hűtőfolyadékokat egy engedéllyel rendelkező hűtőszekrény-szerelőnek kell leengednie a meghatározott eljárásoknak megfelelően.

# A HŰTŐSZEKRÉNY BIZTONSÁGA

## Az Ön és mások biztonsága rendkívül fontos.

Számos fontos biztonsági üzenetet helyeztünk el ebben a kézikönyvben és a készüléken. Mindig olvassa el az összes biztonsági üzenetet, és tartsa be azokat.



Ez egy biztonsági figyelmeztető jel.

Ez a jel azokra a potenciális veszélyekre figyelmezteti Önt, amelyek Ön vagy mások halálos vagy súlyos sérülését okozhatják.

Minden biztonsági üzenetet követi a biztonsági figyelmeztető jel, valamint a „VESZÉLY” vagy a „VIGYÁZAT” szó.

Ezek a szavak a következőt jelentik:

**⚠ VESZÉLY**

Halálos vagy súlyos sérülést szenvedhet, ha nem követi azonnal az utasításokat.

**⚠ VIGYÁZAT**

Halálos vagy súlyos sérülést szenvedhet, ha nem követi az utasításokat.

Valamennyi biztonsági üzenet közli, hogy mi a potenciális veszélyhelyzet, közli, hogyan csökkentse a sérülés kockázatát, valamint közli, mi történhet akkor, ha nem követi az utasításokat.

**⚠ VIGYÁZAT**

**Fulladásveszély**

Távolítsa el az ajtókat a régi hűtőszekrényről.

Ennek elmulasztása halált vagy agykárosodást okozhat.

**FONTOS:** A gyermekek bezáródása és fulladása nem a múlt problémája. A kiselejtezett vagy elhagyott hűtőszekrények még mindig veszélyesek – még ha „csak néhány napra” maradnak felügyelet nélkül. Ha kiselejtezi a régi hűtőszekrényét, kérjük, tartsa be ezeket az utasításokat, hogy segítsen elkerülni a baleseteket.

**⚠ VIGYÁZAT**

**Túl nagy súly veszélye**

Két vagy több személyt vegyen igénybe a hűtőszekrény áthelyezéséhez vagy üzembe helyezéséhez.

Ennek elmulasztása hát- vagy egyéb sérülést eredményezhet.

Elhelyezési követelmények

**⚠ VIGYÁZAT**



**Robbanásveszély**

Tartsa a gyúlékony anyagokat és gőzöket, mint például a benzint, a hűtőszekrénytől távol.

Ennek elmulasztása halálos sérülést, robbanást vagy tüzet okozhat.

## Elektromos követelmények

### ⚠ VIGYÁZAT



#### Áramütés veszélye

Csatlakoztassa egy földelt aljzatba.

Ne távolítsa el a földcsatlakozót.

Ne használjon elosztót.

Ne használjon hosszabbítót.

Ezen utasítások betartásának elmulasztása halálos sérülést, tüzet vagy áramütést eredményezhet.

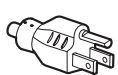
**FONTOS:** A készülék üzembe helyezését és az elektromos csatlakoztatásokat szakképzett villanszerelőnek kell elvégeznie, a gyártó utasításainak és a helyi biztonsági előírásoknak megfelelően.

- A hűtőszekrény egy külön 220-240 voltos, 10 amperes, 50/60 Hz-es áramkörön való üzemelésre van tervezve.
- Győződjön meg arról, hogy a készülék adattábláján jelzett feszültségérték megegyezik-e az otthoni hálózati feszültséggel.
- Biztosítani kell, hogy a készüléket a konnektorból kihúzva vagy a konnektor fölé elhelyezett kétpólusú hálózati kapcsoló segítségével lehessen lecsatlakoztatni a hálózatról.
- Ha a hálózati tápvezeték megsérült, cseréjét a gyártónak, a vevőszolgálat munkatársának vagy egy hasonlóan szakképzett személynek kell elvégeznie a veszélyek elkerülése érdekében.

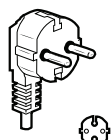
Mielőtt a hűtőszekrényt annak végleges helyére helyezné, fontos meggyőződni arról, hogy rendelkezik-e megfelelő elektromos csatlakozással:

#### Ajánlott földelési módszer

220-240V 50 Hz, 220 Volt 60 Hz vagy 230/240V 50 Hz váltóáramú, csak 10 A-es biztosítékkal rendelkező és földelt áramellátásra van szükség.



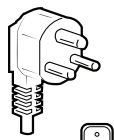
B típus



E és F típus



I típus



M típus



G típus

#### Ausztrália és Új-Zéland esetében:

Ez az új készülék kifejezetten úgy lett legyártva, hogy megfeleljen az összes ausztrál szabványnak és kikötésnek.

Az üzembe helyezési utasításokban szereplő egyes megjegyzések más országokban érvényes követelményekre vonatkozhatnak, ezért kiemelten felhívjuk a figyelmét ezekre a speciális megjegyzésekre.

A készüléket egy 230/240 voltos, 50 Hz-es váltakozó áramú, kizárólag 10 amperes földelt aljzatba kell csatlakoztatni.

#### Elektromos követelmények (kizárólag Anglia és Írország esetében)

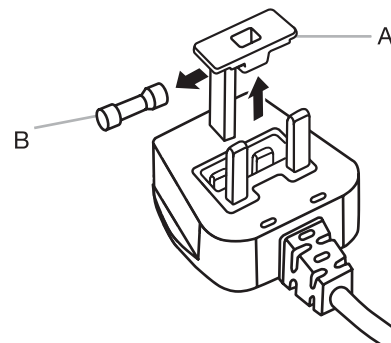
**FONTOS:** A hűtőszekrény le kell földelni.

#### Biztosítékcseré

Ha a hűtőszekrény hálózati csatlakozóvezetéke BS1363A szerinti 13 amperes biztosítékos dugasszal van szerelve, az ilyen típusú biztosítékot csak az A.S.T.A. által jóváhagyott, a BS 1362 típusú biztosítékkal cserélje ki, a következők szerint eljárva:

1. Távolítsa el a biztosítékfedelelet (A) és a biztosítékot (B).
2. Helyezzen be új 13 A-es biztosítékot a biztosítékházba.
3. Illessze vissza mind a biztosítékot, mind a biztosítékházat a dugaszba.

**FONTOS:** A biztosítékházat a biztosíték kicserélésekor kell visszailleszteni. Ha a biztosítékház elveszett, a dugaszt mindaddig tilos használni, amíg megfelelő cseréről nem gondoskodott. A megfelelő csere a színes betétről, vagy a biztosíték alján lévő színes dombornyomású „szórol” azonosítható. A csere biztosítékház a villamossági boltokban szerezhető be.



A. Biztosítékház

B. Biztosíték

#### Csak az Ír Köztársaság esetében:

Sok esetben a Nagy-Britanniára vonatkozóan megadott információ érvényes, de egy harmadik típusú dugasz és hálózati aljzat is használatban van, a 2 érintkezőcsapos, oldalföldeléses típusú.

#### Aljzat/dugasz (érvényes mindkét ország esetében):

Ha a felszerelt dugasz az Ön hálózati aljzatához nem alkalmas, kérjük, további útmutatásért forduljon az Ügyfélszolgálatához. Ne próbálja meg saját maga kicserélni a dugaszt. Ezt a műveletet szakképzett szerelőnek kell elvégeznie a gyártó utasításainak és a hatályos biztonsági előírásoknak megfelelően.



## **⚠ VIGYÁZAT**



### **Áramütés veszélye**

**Az ajtó eltávolítása előtt csatlakoztassa le az áramforrásról.**

**Ennek elmulasztása áramütést vagy halálos balesetet eredményezhet.**

## **⚠ VIGYÁZAT**



### **Áramütés veszélye**

**Csatlakoztassa egy földelt aljzatba.**

**Ne távolítsa el a földcsatlakozót.**

**Ne használjon elosztót.**

**Ne használjon hosszabbítót.**

**Ezen utasítások betartásának elmulasztása halálos sérülést, tüzet vagy áramütést eredményezhet.**

1. Csatlakoztassa egy földelt aljzatba.
2. Tegyen vissza minden mozdítható elemet és ételt a fiókokba.

# ÜZEMBE HELYEZÉSI UTASÍTÁSOK

## Az első lépések

### ELLENŐRZŐLISTA A TELEPÍTÉSHEZ

#### ✓ Elektromos áram

- Csatlakoztassa a hűtőszekrényt egy földelt aljzathoz.

#### ✓ Ajtók

- Ha az ajtókat a telepítés során le kell venni, olvassa el „A hűtőszekrény ajtajainak levétele és cseréje”, valamint „A fagyasztó ajtólapjainak levétele és cseréje” című fejezeteket.
- Az ajtók tökéletesen tömítenek.
- A hűtőszekrény szintben áll. A szintező lábakat úgy kell beállítani, hogy nekifeszüljenek a padlónak.
- Az ajtók még felül is egy szintben vannak. (Szükség esetén használja az ajtó beállítási funkciót.)

## A hűtőszekrény kicsomagolása

### A hűtőszekrény kiszállítása

Minimum 838 mm-es ajtónyílást kell biztosítani. Ha az ajtónyílás 914 mm vagy ennél kisebb, szükségessé válik az ajtók, a fiók és a zsanérok levétele.

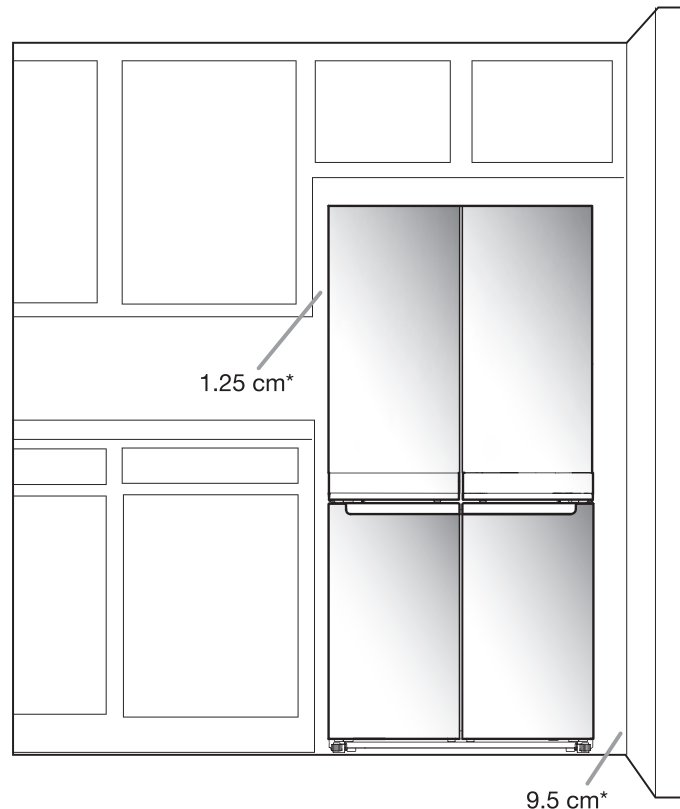
Gurítsa el a hűtőszekrényt oldalról, hogy legyen hely az ajtónyílásoknak.

### A hűtőszekrény áthelyezésekor:

A hűtőszekrény nehéz. A hűtőszekrény tisztítás vagy szervizelés céljából történő áthelyezésekor ügyeljen arra, hogy a padlót fedje le kartonpapírral vagy farostlemezzel a padló sérülésének megelőzése érdekében. Mindig felállítva húzza a hűtőszekrényt, amikor áthelyezi. Ne billegtesse vagy „sétáltassa” a hűtőszekrényt, amikor megpróbálja áthelyezni, mert megsérülhet a padló.

### A csomagolás eltávolítása

- Távolítsa el a ragasztószalagokat és a ragasztómaradványokat a felületekről, mielőtt bekapcsolja a hűtőszekrényt. Dörzsöljön kis mennyiségű folyékony mosogatószerrel a ragasztóanyagot az ujjával. Törölje le meleg vízzel, és szárítsa meg.
- Ne használjon éles eszközöket, alkoholt, gyúlékony folyadékokat vagy dörzshatású tisztítószereket a ragasztószalagok vagy a ragasztómaradványok eltávolításához. Ezek a termékek károsíthatják a hűtőszekrény felületét.
- Az összes csomagolóanyag hulladékba helyezése/újrahasznosítása.



\*A megfelelő szellőzéshez

## A hűtőszekrény ajtajainak levétele és cseréje

**MEGJEGYZÉS:** Az ajtónyílás szélességének megmérésével állapítsa meg, hogy az otthonába telepített hűtőszekrényről le kell-e venni az ajtókat vagy sem. Ha az ajtó eltávolítása szükséges, lásd a következő utasításokat.

**FONTOS:** Ha a hűtőszekrény korábban már üzembe volt helyezve és most kiköltözteti az otthonából, az ajtók levétele előtt kapcsolja ki a hűtőszekrény szabályozását. Húzza ki a hűtőszekrény tápkábelét, vagy válassza le a táplálást. Vegyen ki minden ételt, rekesztagolót vagy kisegítő tartályt az ajtókból.

Mielőtt levennie az ajtókat, gyűjtse össze a szükséges szerszámokat és olvassa el a használati utasítást.

**SZÜKSÉGES SZERSZÁMOK:** 6 mm-es csőkulcs, 5 mm-es csőkulcs, valamint 2-es csillagfejű csavarhúzó.



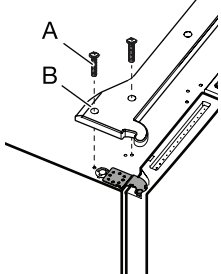
### ⚠ VIGYÁZAT

#### Áramütés veszélye

Az ajtó eltávolítása előtt csatlakoztassa le az áramforrásról.

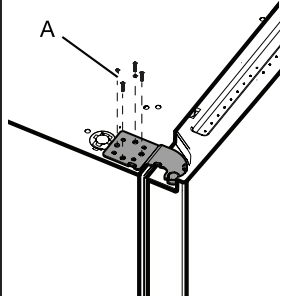
Ennek elmulasztása áramütést vagy halálos balesetet eredményezhet.

#### Bal felső zsanérfedél



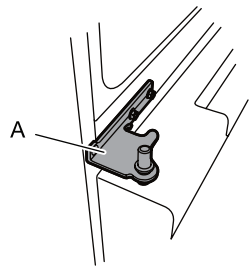
A. Felső zsanérfedél csavarjai  
B. Felső zsanérfedél

#### Bal felső zsanér



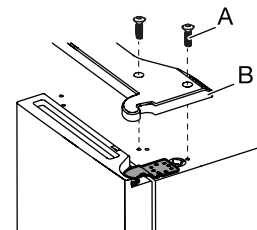
A. 5 mm-es fejes csavarok

#### Bal középső zsanér



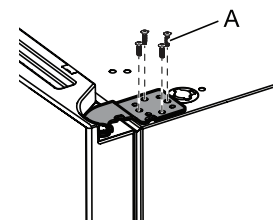
A. Zsanér

#### Jobb felső zsanérfedél



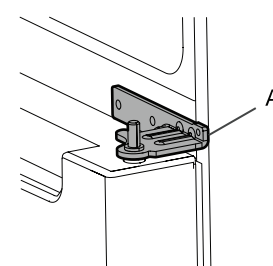
A. Felső zsanérfedél csavarjai  
B. Felső zsanérfedél

#### Jobb felső zsanér



A. 5 mm-es fejes csavarok

#### középső Jobb zsanér



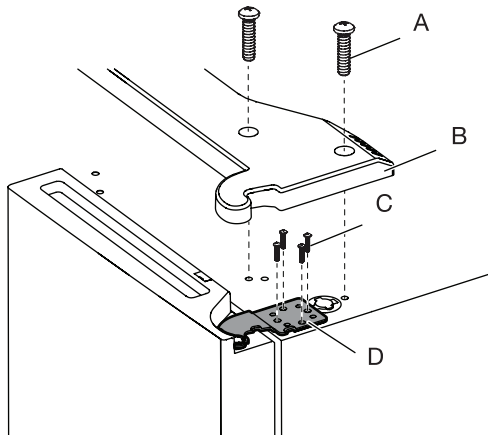
A. Zsanér

### A jobb oldali ajtó levétele

1. Húzza ki a hűtőszekrény tápkábelét, vagy válassza le a táplálást.
2. Egészen addig tartsa becsukva a hűtőszekrény ajtóit, amíg készen nem áll arra, hogy leemelje őket a házról.

**MEGJEGYZÉS:** Biztosítson kiegészítő alátámasztást a hűtőszekrényajtó számára, miközben a zsanérokat eltávolítja. Ne bízva teljesen az ajtó tömítés mágnesére, hogy az ajtót a helyén tartásuk, miközben Ön dolgozik.

3. Egy csillagfejű csavarhúzó segítségével vegye le a felső zsanér borítását.
4. Az 5 mm-es csőkulcs segítségével vegye ki a felső zsanértartó négy csavart és tegye őket félre.



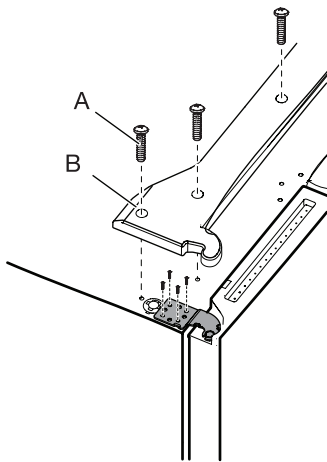
A. Felső zsanérfedél csavarja  
B. Felső zsanérfedél  
C. 5 mm-es fejes csavar  
D. Felső zsanér

5. Emelje le a hűtőszekrény ajtaját a középső zsanér csapjáról. A felső zsanér az ajtóval együtt lejön.

### A bal oldali ajtó levétele

**FONTOS:** A felhasználói felület huzalozása a bal oldali ajtó zsanérján halad keresztül, az ajtó levétele előtt tehát meg kell szüntetni a bekötéseket.

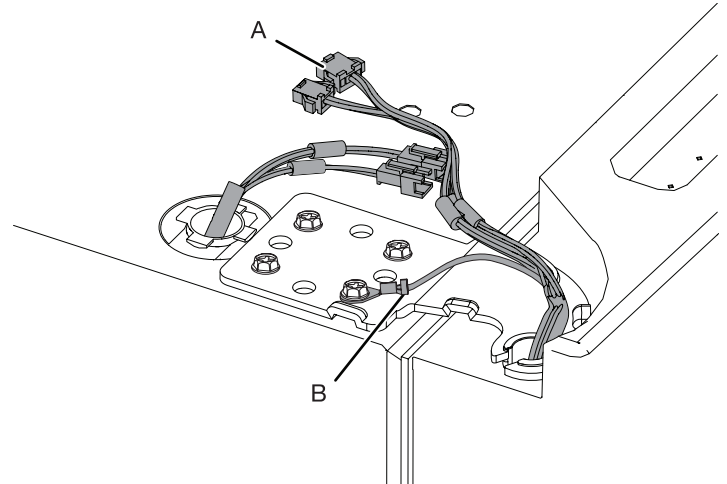
1. Egy csillagfejű csavarhúzó segítségével vegye le a felső zsanér borítását.



A. Felső zsanérfedél csavarja  
B. Felső zsanérfedél

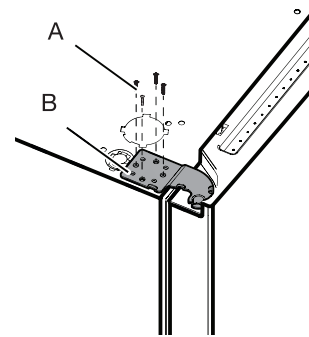
2. Szüntesse meg az ajtó zsanér tetején lévő két hálózati dugó bekötését.

- Minden oldalról fogja meg a hálózati dugókat. A bal hüvelykujjával lenyomva oldja ki a kapcsot és húzza szét egymástól a dugók két felét.



A. Kábeldugasz  
B. Földelő csatlakozó

3. Az 5 mm-es csőkulcs segítségével vegye ki a felső zsanértartó négy belső csavart és tegye őket félre.



A. 5 mm-es fejes csavarok  
B. Felső zsanér

**MEGJEGYZÉS:** Biztosítson kiegészítő alátámasztást a hűtőszekrényajtó számára, miközben a zsanérokat eltávolítja. Ne bízva teljesen az ajtó tömítés mágnesére, hogy az ajtót a helyén tartásuk, miközben Ön dolgozik.

4. Emelje le a hűtőszekrény ajtót az alsó zsanér csapjáról. A felső zsanér az ajtóval együtt lejön.

**MEGJEGYZÉS:** Szükség lehet arra, hogy eltávolítsa a zsanérokat és a fékezőláb-szerelvényeket annak érdekében, hogy be lehessen vinni a hűtőszekrényt az ajtónyíláson.

- Csak szükség esetén használjon 6 mm-es csőkulcsot és 2-es csillagcsavarhúzót a középső zsanér levételéhez.

### Tegye vissza a hűtőszekrény jobb oldali ajtaját.

1. Állítsa rá a jobb oldali ajtót a középső zsanér csapjára.
2. A felső zsanér csapját illesse be a hűtőszekrény ajtó felső részében lévő nyílásba.
3. Négy darab 5 mm-es fejes csavar segítségével rögzítse a hűtőszekrény házához a zsanért. Ne szorítsa meg teljesen a csavarokat.

### Tegye vissza a hűtőszekrény bal oldali ajtaját.

1. Állítsa rá a bal oldali ajtót a középső zsanér csapjára.
2. Négy darab 5 mm-es fejcsavar segítségével rögzítse a hűtőszekrény házához a zsanért. Ne szorítsa meg teljesen a csavarokat.
3. Kösse vissza az elektromos vezetékeket.
  - Nyomja össze a hálózati dugó két felét.
  - Kösse vissza a földvezetéket a zsanér csavarjához.

### Befejező lépések

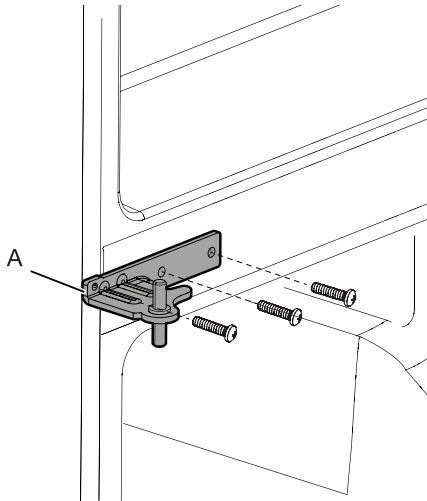
1. Teljesen szorítsa meg a nyolc darab 5 mm-es fejcsavart.
2. Helyezze vissza a felső zsanérfedeleket.

## A fagyasztó/Flexi fagyasztó ajtajának levétele és cseréje

1. Egészen addig tartsa becsukva a fagyasztó ajtóit, amíg készen nem áll arra, hogy leemelje őket a hűtőszekrény házról.

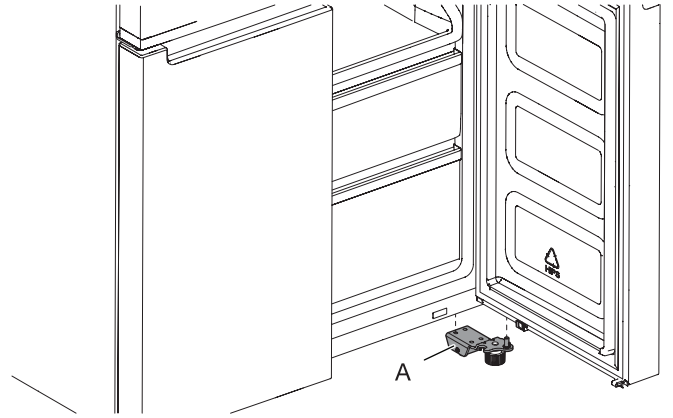
**MEGJEGYZÉS:** Biztosítson kiegészítő alátámasztást a fagyasztóajtó számára, miközben a felső zsanérokat visszahelyezi. Ne bízta teljesen az ajtó tömítés mágnesére, hogy az ajtót a helyén tartsák, miközben Ön dolgozik.

- Egy 2-es csillagcsavarhúzó és egy 6 mm-es csőkulcs segítségével vegye le a hűtőszekrény házról a középső zsanért.



A. Középső zsanér

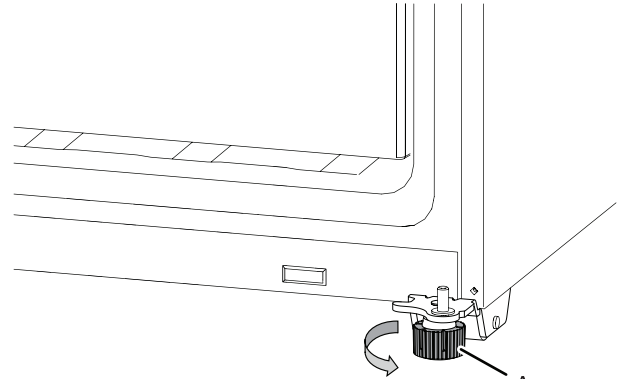
- Emelje le a fagyasztóajtót az alsó zsanér csapjáról.



A. Alsó zsanér

## A hűtőszekrény szintbe állítása

1. Állítsa be a hűtőszekrényt a végleges helyére.
2. Kézzel forgassa el a fékező lábakat. Forgassa őket az óramutató járásával ellentétes irányban addig, amíg a görgők el nem emelkednek a padlóról és mindkét fékező láb neki nem feszül a padlónak. Ez gondoskodik arról, hogy a hűtőszekrény ne guruljon előre az ajtók kinyitásakor.

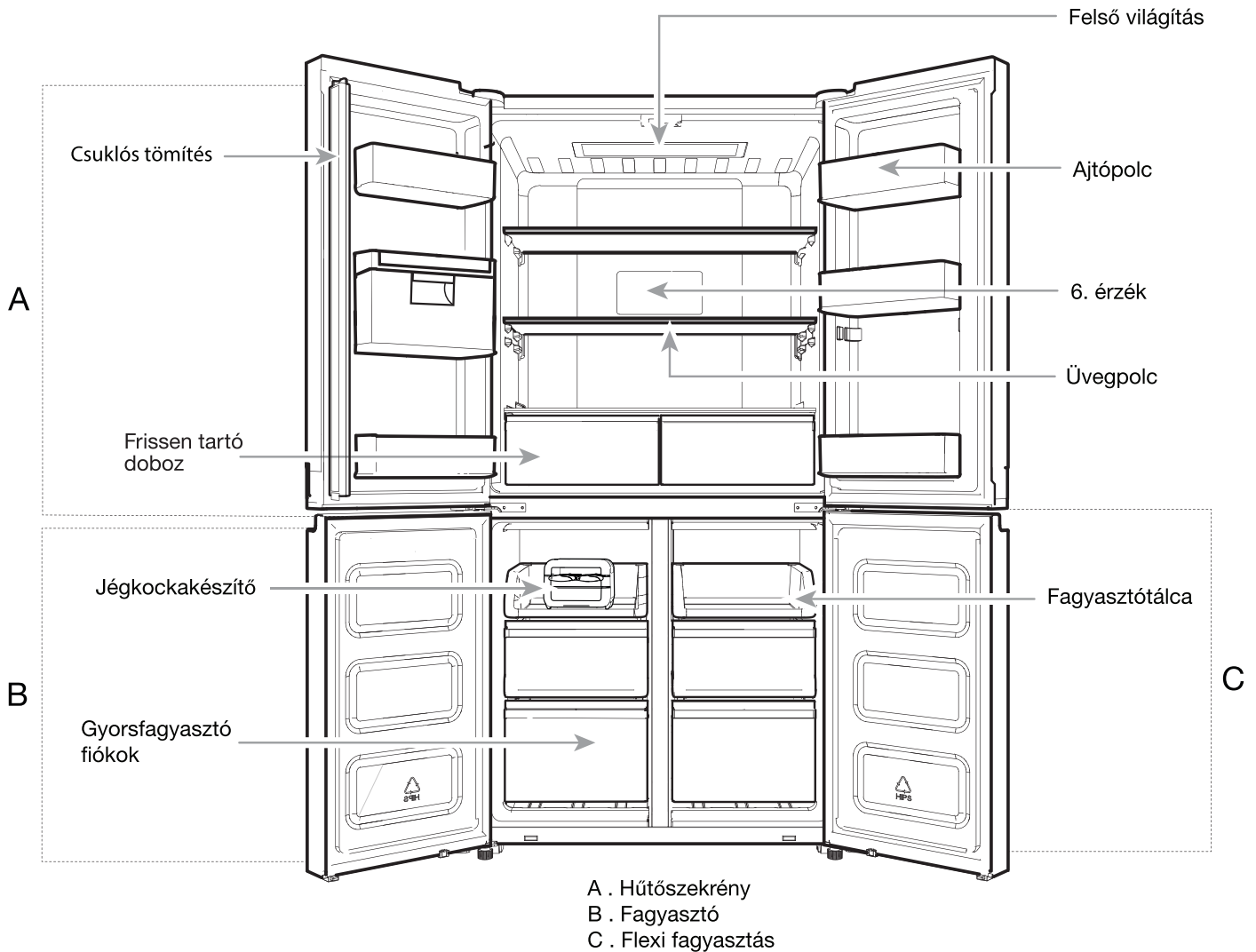


A. Fékezőláb

**FONTOS:** Ha további beállításokat kell végezni a fékező lábak segítségével, mindkét fékező lábat ugyanolyan mértékben kell elforgatni, hogy a hűtőszekrény szintben maradjon.

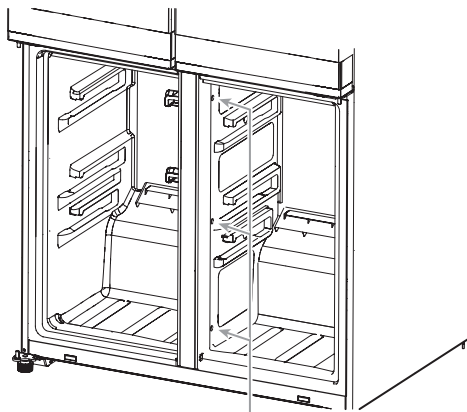
3. Egy szintező segítségével ellenőrizze, hogy a hűtőszekrény oldalirányban és előlről hátrafelé szintben áll-e.

# ALKATRÉSZEK ÉS JELLEMZŐK



## MEGJEGYZÉS SZERVIZ:

A középső osztó eltávolítható a jobb oldali 3 csavarral (lásd az alábbi ábrát); A centrális elosztóval eltávolítva az elpárologtató területet elérhetjük a szervizeléshez.



Csavarja a helyet

## Kiegészítők:

- Jégkocka-készítő

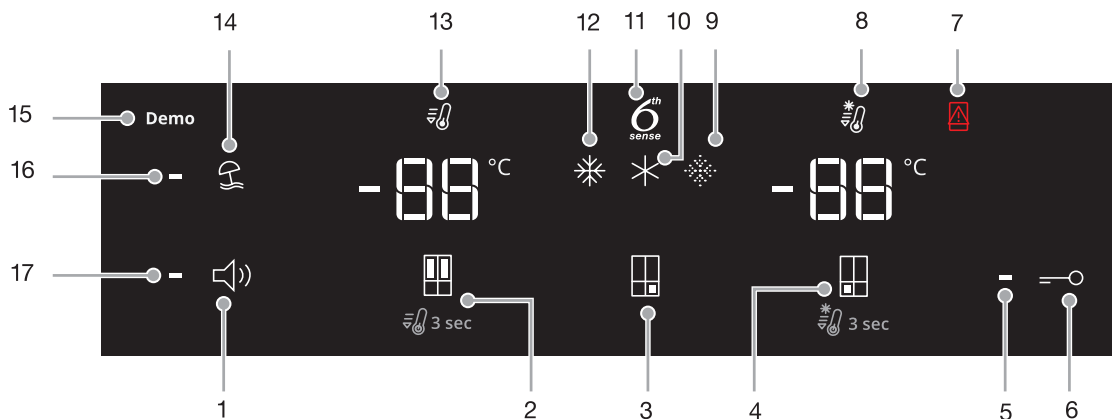
## JEGYZET:

A fiókok, kosarak és polcok a fenti képen látható helyzetben maradnak. Ez az energiafogyasztás legjobb feltétele. Ezt a hűtőkészüléket nem szánják beépített készülékként történő felhasználásra.

A hűtőszekrény első felszerelésekor ellenőrizze, hogy a kezelőszervek továbbra is az ajánlott alapértékekre vannak-e állítva. A gyárilag javasolt alapértékek: 3 ° C a hűtőszekrény számára és -18 ° C a fagyasztó számára. A termékben szereplő összes LED-fény G energiahatékonysági osztályba tartozik. A terhelési határokat kosarak, szárnyak, fiókok, polcok stb. Határozzák meg. Győződjön meg arról, hogy ezek az alkatrészek a rakodás után is könnyen bezáródhatnak.

## A kezelőszervek használata

Az érintésre működésbe lépő kezelőszervek a hűtőszekrény bal oldali ajtaján találhatóak. A kezelőlap tájékoztat a különböző gombokról és kijelzőkről. A hűtőszekrény és a fagyasztó hőmérsékletének kijelzői az utoljára beállított hőmérsékleti értékeket mutatják.



1. Hang BE/KI gomb
2. Hűtőszekrény hőmérséklet-szabályozó gombja (Gyorshűtéshez tartsa 3 másodpercig lenyomva)
3. Flexi fagyasztás előre beállított hőmérséklete gomb
4. Fagyasztó hőmérséklet-szabályozó gombja (Gyorsfagyasztáshoz tartsa 3 másodpercig lenyomva)
5. Gombzár jelzés
6. Gombzár gomb
7. Ajtó nyitva jelzés
8. Gyorsfagyasztás jelzés
9. Enyhe fagyasztás jelzés
10. Mérsékelt fagyasztás jelzés
11. 6. érzék jelzés
12. Erős fagyasztás jelzés
13. Gyorsfagyasztás jelzés
14. Nyaralás üzemmód gombja
15. Demo üzemmód jelzése
16. Nyaralás üzemmód kijelzője
17. Hangjelző

A kezelőlap egy perc használaton kívüli állapot után automatikusan kikapcsol. A kezelőlapot bármelyik gomb lenyomásával ki tudja kapcsolni.

### - A hőmérséklet-beállítási pontok megtekintése és módosítása

#### A hűtőszekrény és a fagyasztó rekesz hőmérsékletének beállítása:

A hűtőszekrény és a fagyasztó kezelőszerveit az Ön kényelme érdekében a gyárban előre beállították.

A hűtőszekrény első alkalommal történő üzembe helyezésekor ellenőrizze, hogy a kezelőgombok az ajánlott beállítási pontokra vannak-e még állítva. A gyár által ajánlott beállítási pont 3°C a hűtőszekrény és -18°C a fagyasztó esetében.

A Hűtőszekrény vagy a Fagyasztó hőmérséklet-szabályozó gombjának lenyomása váltogatni fogja a Celsius fokban (°C) megadott hőmérséklet beállítási pontokat.

#### FONTOS:

- Várjon 24 órát, mielőtt élelmiszereket helyezne be a hűtőszekrénybe. Megromolhat az élelmiszer, ha azt a hűtőszekrény teljes lehűlése előtt helyezi be.

**MEGJEGYZÉS:** A beállítási pontoknak az ajánlottnál hidegebb beállításra állítása nem végzi el a rekeszek hűtését semmivel se gyorsabban.

- Ha a hőmérséklet a hűtőszekrényben vagy a mélyhűtőben túl magas vagy túl alacsony, a kezelőszervek átállítása előtt először a szellőzőnyílásokat ellenőrizze, annak biztosítása érdekében, hogy nincsenek eltömve.
- Az ajánlott értékeknek helyeseknek kell lenniük a normál háztartási használathoz. A kezelőszervek akkor vannak helyesen beállítva, amikor a tej vagy a gyümölcsle olyan hideg, ahogy szereti, és a jégkrém kemény.

**MEGJEGYZÉS:** Lehet, hogy az olyan területeken, mint a garázsban, az alagsorban vagy a tornácra nagyobb a páratartalom vagy szélsőségebbek a hőmérsékletek. Lehet, hogy az ajánlott hőmérsékletektől eltérő értékeket kell beállítania, hogy igazodni tudjon a fenti körülményekhez.

- Várjon legalább 24 órát a beállítások között. Ellenőrizze ismét a hőmérsékleteket, mielőtt más módosításokat hajtana végre.

### 6. érzék frissen tartás és Fagyasztásszabályozó funkciók


A 6. ÉRZÉK frissen tartás érzékelő pontos és állandó hőmérséklet-szabályozásról gondoskodik, hogy az étel – a legtermészetesebb módon – hosszabb ideig megőrizze frissességét. Bármilyen hőmérsékletváltozás észlelése esetén az érzékelő aktivál egy kompresszort, amely gyorsan visszaállítja az eredeti hőmérsékletet.

A 6. ÉRZÉK fagyasztás érzékelő az innovatív hőmérsékletkezelő rendszer segítségével minimálisra szorítja a fagyasztó belsejében a hőmérsékletingadozást. A fagyási károk csökkennek, az étel minősége és színe pedig megmarad.

#### Flexi fagyasztás beállítása

A Flexi fagyasztás funkció segítségével előre beállított hőmérsékletekre lehet ugrni a Flexi fagyasztó rekeszben.

Szimbólum	Funkció	Hőmérséklet
	Hagyományos fagyasztó	-18°C
	Mérsékelt fagyasztó	-12°C
	Enyhe fagyasztó	-7°C

\* A leghidegebb beállítás (-20°C) be-/kikapcsolásához tartsa 3 másodpercig lenyomva a Flexi fagyasztás előre beállított hőmérséklete gombot . Amikor a leghidegebb beállítás aktiválva van, mind a három ikon világít.

### Több hőmérsékletet takarékos érték beállítása

- Hagyományos fagyasztó (-18°C): Már eleve fagyasztott és friss étel (max. 12 hónap)
- Mérsékelt fagyasztó (-12°C): Már eleve fagyasztott étel (max. 1 hónap)
- Enyhe fagyasztó (-7°C): Már eleve fagyasztott étel (max. 1 hét)
- Ha a Flexible fagyasztó alacsonyabb hőmérséklettel van beállítva, mint a fagyasztó, a fagyasztó a Flexible fagyasztóéval azonos hőmérsékletre kerül beállításra.
- Lehetséges, hogy a Flexible fagyasztó rekesz hőmérséklete nem képes elérni a -7°C-ot, amikor a környezeti hőmérséklet 10°C körüli vagy hidegebb.

A hőmérséklet beállítási pontjainak beállításakor használja a következő táblázatot útmutatóként:



KÖRÜLMÉNY:	HŐMÉRSÉKLET BEÁLLÍTÁSA
Hűtőszekrény túl hideg	1°-kal magasabb hűtőszekrény-beállítás
Hűtőszekrény túl meleg	1°-kal alacsonyabb hűtőszekrény-beállítás
Fagyasztó túl hideg	1°-kal magasabb fagyasztó-beállítás
Fagyasztó túl meleg / túl kevés jég	1°-kal alacsonyabb fagyasztó-beállítás

**MEGJEGYZÉS:** Mielőtt módosítaná a Flexible fagyasztó hőmérséklet-beállítását, győződjön meg arról, hogy az új hőmérséklet megfelel azoknak az élelmiszereknek, már bent vannak, valamint azoknak is, amelyeket be kíván helyezni a Flexible fagyasztóba.

### Gyorshűtés



A Gyorshűtés funkció akkor hasznos, ha a hűtőszekrény erősebb igénybevételnek van kitéve, mint például gyakori használat esetén, nagybevásárlás után, vagy ideiglenesen magas környezeti hőmérséklet esetén.

A gyorshűtés bekapcsolásakor a hűtőszekrény hőmérséklete a normál beállításnál gyorsabban leül.

- A Gyorshűtés funkció bekapcsolásához nyomja le és tartsa 3 másodpercig lenyomva a hűtőszekrény hőmérséklet-szabályozó gombját . A funkció bekapcsolt állapotában kigyullad a Gyorshűtés ikonja. A Gyorshűtés funkció 2 óráig bekapcsolva marad, hacsak manuálisan ki nem kapcsolják.
- A Gyorshűtés funkció manuális kikapcsolásához nyomja le és tartsa 3 másodpercig lenyomva a hűtőszekrény hőmérséklet-szabályozó gombját . A Gyorshűtés ikon kikapcsol, ha a funkció a használaton kívül van.
- A hűtőszekrény hőmérsékletének módosítása automatikusan kikapcsolja a Gyorshűtés funkciót.

### Gyorsfagyasztás

A friss élelmiszerek mennyisége (kg-ban), amelyet 24 óra alatt le lehet fagyasztani, fel van tüntetve a készülék adattábláján. A gyorsfagyasztó bekapcsolásakor a fagyasztási hőmérséklet a normál beállításnál gyorsabban leül.

- 24 órával azelőtt, hogy friss ételt tenne be a fagyasztóba, nyomja le 3 másodpercig a fagyasztó hőmérséklet-szabályozó gombját  (amíg a Gyorsfagyasztás kijelző gomb ki nem gyullad). Miután behelyezte a friss élelmiszert a fagyasztóba, a Gyorsfagyasztás funkció 24 óras alkalmazása általában elegendő. 50 óra elteltével a gyorsfagyasztás funkció automatikusan kikapcsol.
- A Gyorsfagyasztás funkció manuális kikapcsolásához nyomja le és tartsa 3 másodpercig lenyomva a fagyasztó hőmérséklet-szabályozó gombját . Eltűnik a Gyorsfagyasztás ikon.
- A fagyasztó hőmérsékletének módosítása automatikusan kikapcsolja a Gyorsfagyasztás funkciót.

## Szabadság üzemmód

Ez az üzemmód arra készült, hogy amikor a készülék nincs rendszeresen használatban (például amikor nyaralni megy), ne pazarolja az energiát.

Ennek a funkciónak a kiválasztásakor a hűtőszekrény rekesz hőmérsékletének beállítása automatikusan a 12 °C-ra módosul. Ez a mód nem befolyásolja a fagyasztó rekesz hőmérsékletét.

- A Nyaralás üzemmód használatához addig nyomja az üzemmód gombot, amíg a Nyaralás üzemmód jelzőfény ki nem gyullad a kijelzőn.
- A Nyaralás üzemmódból kilépéshez nyomja addig az üzemmód gombot, amíg semmilyen üzemmód ikon nem látható már a kijelzőn.
- A hűtőszekrény hőmérsékletének módosítása automatikusan kikapcsolja a Nyaralás üzemmódot.

**FONTOS:** Ennek az üzemmódnak a kiválasztása esetén az összes ételt és italt ki kell venni a hűtőszekrény rekeszből.

### Hang ki/bekapcsolása

Ennek a gombnak a lenyomásával tudja aktiválni/leállítani a hanggal való visszajelzést.

### —○ Gombzár

- A Zárolás zároló funkció aktiválásához nyomja le és 3 másodpercig tartsa lenyomva a Zárolás gombot.
- A zárolás feloldásához nyomja le és 3 másodpercig tartsa lenyomva a Zárolás gombot.

A zárolás funkció a kezelőlapba bevitt minden utasítást figyelmen kívül hagy mindaddig, amíg a felhasználó fel nem oldja a kezelőlap zárolását. Ennek a funkciónak az a célja, hogy a beállításokat ne lehessen véletlenül módosítani.


### Demo üzemmód

Ez az üzemmód akkor használatos, amikor a hűtőszekrényt kiállítják egy boltban, vagy ha le szeretné állítani a hűtést és az összes többi funkciót (a belső világítás kivételével).

- A Demo üzemmód bekapcsolása esetén a kijelzőn kigyullad a „Demo” ikon.
- Lépjén ki a béműtató módból, ha égszerré 3 másodpercig lenyomva tartja a Hang gombot és a Zár gombot.
- Amennyiben a Demo üzemmód aktiválva van, vegye ki az összes élelmiszert a hűtőszekrényből, a fagyasztóból és a Flexible fagyasztóból, ha van.

## Kiegészítő jellemzők

### Ajtó nyitva riasztás

- Az Ajtó nyitva riasztási funkció megszólaltat egy hangjelzést és villogni kezd az „Ajtó nyitva” ikon , amikor a négy ajtó közül bármelyik legalább 2 percre nyitva marad.
- A riasztás 5 percenként megismétlődik. Kikapcsolásához csukja be az összes ajtót.

**MEGJEGYZÉS:** A hangos vészjelzés elnémitásához, miközben az ajtókat nyitva tartja, mint például a hűtőszekrény belsejének tisztítása közben, érintse meg bármelyik gombot a kezelőlapon. A riasztás hangja ideiglenesen elhallgat, de a Ajtó nyitva nyitott ajtó ikon továbbra is látható marad a kezelőpulton.

## A hűtőszekrény világítása

A hűtőszekrényben van egy belső világítás, amely ajtónyitáskor mindig bekapcsol.

**MEGJEGYZÉS:** LED égő van benne, amit nem kell kicserélni. Ha a LED lámpa nem világít az ajtó kinyitáskor, ki kell hívni a szervizt, hogy cserélje ki.



# A HŰTŐSZEKRÉNY HASZNÁLATA

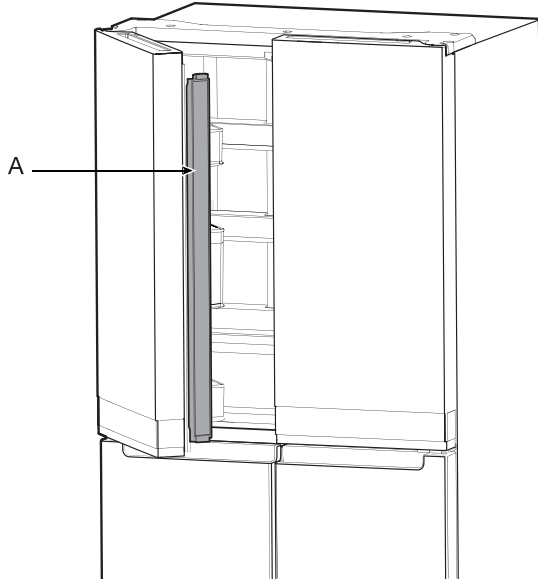
## Ajtónyitás és ajtócsukás

Az oldallap felmelegedése normális jelenség a termék első indításakor. A hőmérséklet néhány óra elteltével csökkenni fog.

A hűtőszekrény-rekesznek két ajtaja van. Az ajtók együtt vagy külön-külön is kinyithatók és becsukhatók. A hűtőszekrény bal oldali ajtaján függőleges zsanérozott tömítés található.

- A bal oldali ajtó kinyitásakor a zsanérozott tömítés automatikusan előre hajlik, hogy ne legyen útban.
- A két ajtó becsukásakor a csuklós tömítés automatikusan tömítést képez a két ajtó között.

**MEGJEGYZÉS:** Az ajtó bezárásakor a zsanérozott tömítésnek helyes helyzetben (behajlítva) kell lennie. Ellenkező esetben nekiütődik a jobb oldali ajtónak vagy a rögzítőtengelynek.

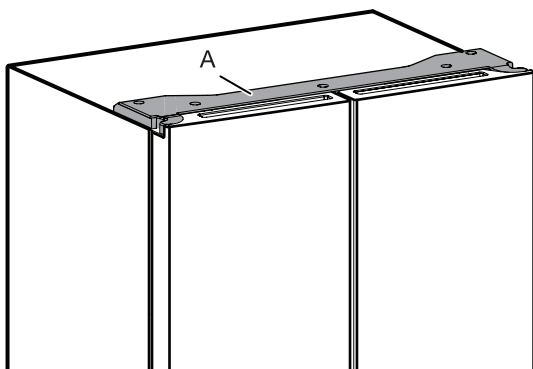


A. Csuklós tömítés

A hűtőszekrény rekesz ajtókapcsolója a bal oldali és jobb oldali felső zsanér fedelén található.

- A fagyasztó és a változó hőmérsékletű zóna ajtókapcsolója az alsó ajtóosztáson található.
- Az ajtókapcsoló mágnes segítségével érzékeli az ajtónyitást/ajtócsukást.
- Ügyeljen rá, hogy ne legyen mágnes vagy valamilyen elektronikus készülék (hangfal, Coolvox® stb.) a zsanérsapkától 7,62 cm-es távolságban.

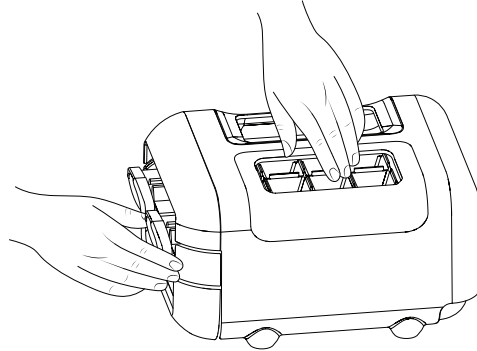
**MEGJEGYZÉS:** A világítás nem kapcsol be, ha a készülék nem érzékel ajtónyitást.



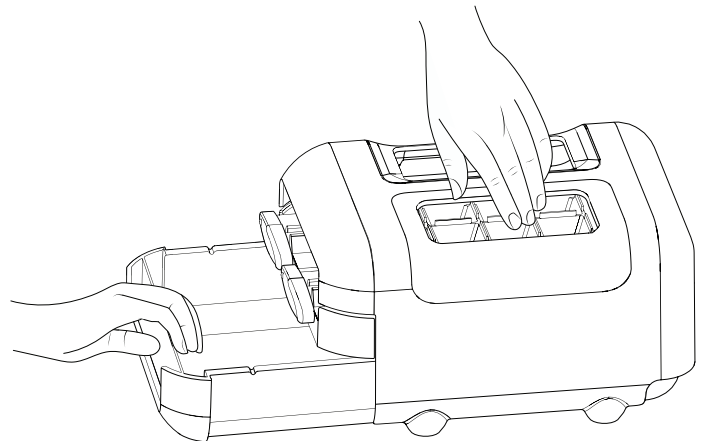
A. Zsanérfedél

## Jégkocka-készítő

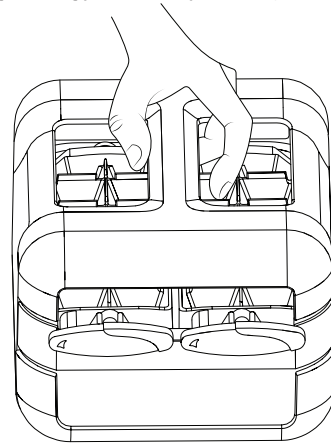
- Jégkocka készítéséhez tölts fel tisztított vízzel a jégkockatálcát, majd helyezze a manuális jégkocka-készítőt a fagyasztó legfelső polcára. Engedjen időt a jégkockák elkészülésére, és amint ezt megtörténik, forgassa el a gombokat az óramutató járásával megegyező irányban, hogy a jégkockák kiessenek a jégkockatartóba. A jégkocka megtölti a jégtálca 2/3-át vízzel, és visszahelyezi a fagyasztórészébe. Semmilyen körülmények között ne használjon éles vagy hegyes tárgyakat a jég éltávolításához.



- Emelje meg kissé a jégkockatartót, és a jégkockatartó kihúzásával férjen hozzá a jégkockákhoz.



A kézi jégkocka-készítő szerelvény kivehető a fagyasztóból, amikor nincs szükség jégre, hogy több hely maradjon a fagyasztóban.



## Élelmiszerek tárolása

### Tojástárolás

Ahhoz, hogy a tojások frissek maradjanak, ajánlatos állandó hőmérséklet tárolni őket, legjobb tehát a hűtőszekrény középső polcára helyezni őket.

# POLCOK, TARTÓK ÉS FIÓKOK

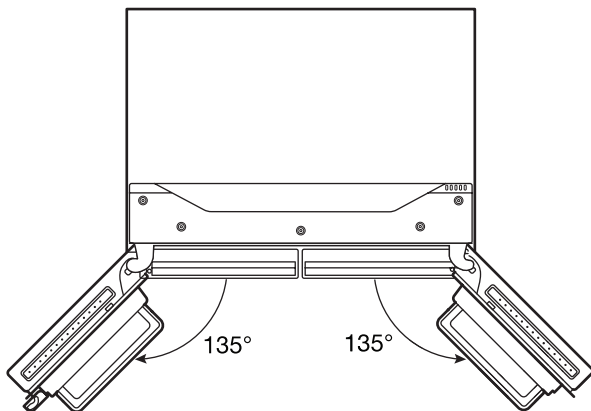
## Fontos információ, amit tudni kell az üvegpolcokról és -fedelekről:

Ne tisztítsa az üvegpolcokat vagy fedeleket meleg vízzel, amikor azok hidegek. A polcok és fedelek eltörhetnek, ha hirtelen hőmérséklet-változásnak vagy behatásnak (pl. ütődés) vannak kitéve. A hőkezelt üveg úgy van kifejlesztve, hogy sok kicsi, kavics méretű darabra törjön. Ez normális jelenség. Az üvegpolcok és -fedelek nehezek. Mindkét kezét használja a kivételükkor, hogy elkerülje a leesést.

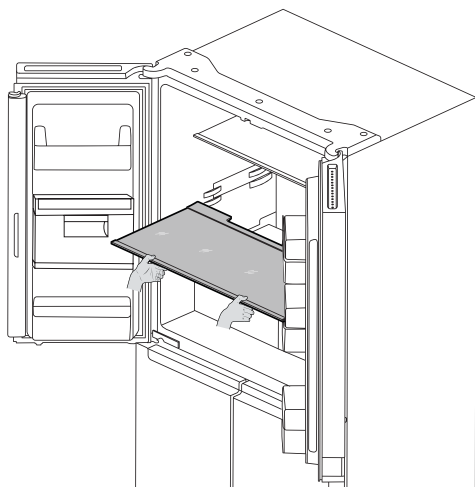
## Polcmagasság állítás

A polcmagasságot úgy lehet állítani, hogy a polcot az alsó tartósínból a felső tartósínbe teszik vagy fordítva.

- Tárja ki teljesen a jobb oldali ajtót.



- Vegye ki a polcot a hűtőszekrényből, majd tegye be a kívánt szerelési pozícióba.



- Ügyeljen rá, hogy a polc megfelelően felüljön a polctartó sínekre.

## Polcok és polckeretek

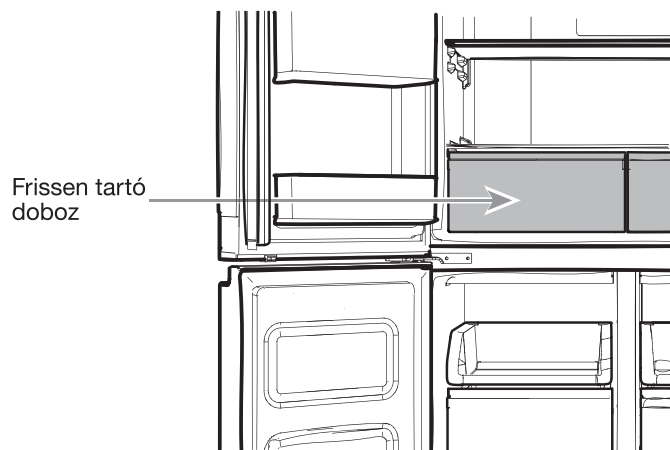
A hűtőszekrényben lévő polcok az egyéni tárolási igényeknek megfelelően módosíthatók.

Könnyebben megtalálja a kívánt dolgot, ha a hasonló tételeket együtt tárolja a hűtőszekrényben és a különböző dolgok magasságához igazítja a polcokat. Ezzel együtt a hűtőszekrény ajtaja kevesebb ideig lesz nyitva, amivel energiát lehet spórolni.

### A polcok kivétele és cseréje:

1. Nyissa kis a jobb oldali ajtót és a bal oldali ajtót teljesen.
2. A középső polcot vagy a legfelső polcot emelje fel és ki a polctartó sínekből, majd vegye ki. Majd húzza saját maga felé a polcot és döntse függőleges pozícióba. Fordítsa el szögben a polcot és húzza ki a hűtőszekrényből.
3. Az alsó polcot emelje fel és ki a polctartó sínekből, majd vegye ki. Majd húzza saját maga felé a polcot és megdöntve állítsa függőleges pozícióba. Fordítsa el szögben a polcot és húzza ki a hűtőszekrényből.
4. A középső és a felső polc visszahelyezésekor szögben döntve tegye vissza a polcot a hűtőszekrénybe úgy, hogy a polc eleje lefelé nézzen. Emelje meg a polc elejét, majd csúsztassa be addig, amíg a polc hátulja fel nem ül a polctartó sínekre. Engedje le a polc elejét és ügyeljen rá, hogy a polc a helyére kerüljön.
5. Az alsó polcot úgy tegye vissza a helyére, hogy szögben döntse meg felfelé. Emelje le a polc elejét, majd csúsztassa be addig, amíg a polc hátulja fel nem ül a polctartó sínekre. Engedje le a polc elejét és ügyeljen rá, hogy a polc a helyére kerüljön.

## Frissen tartó dobozok

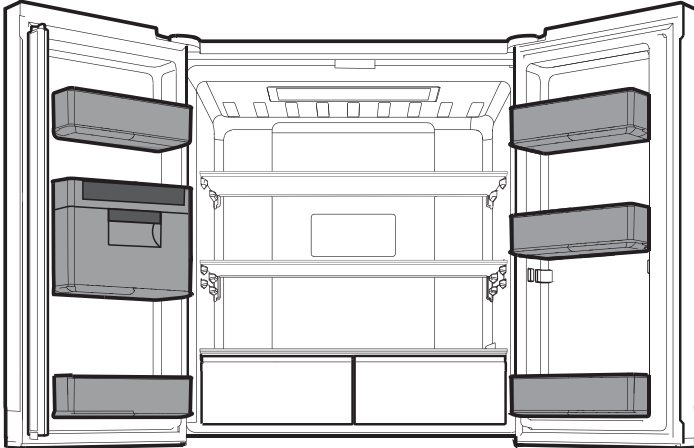


### A frissen tartó dobozok eltávolítása és visszahelyezése:

1. Fogja meg a Frissen tartó doboz fogantyúját és egyenesen csúsztassa ki ütközésig a dobozt. Emelje ki a Frissen tartó dobozt az alsó vezető sínből.
2. A Frissen tartó dobozt úgy tegye vissza, hogy ráhelyezi a vezetősínre, majd a doboz ütközőjén túltolva a helyére nyomja.

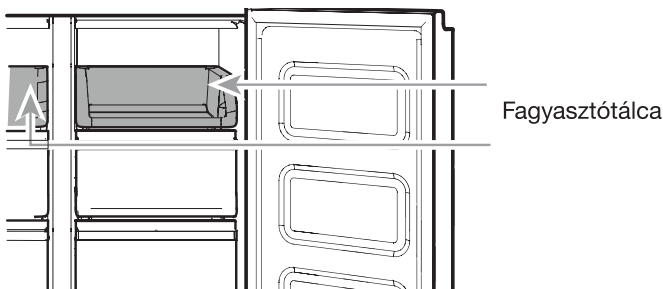
## Hűtőszekrény balkonok

A hűtőszekrényajtón lévő balkon az egyéni tárolási igényeknek megfelelően módosítható.



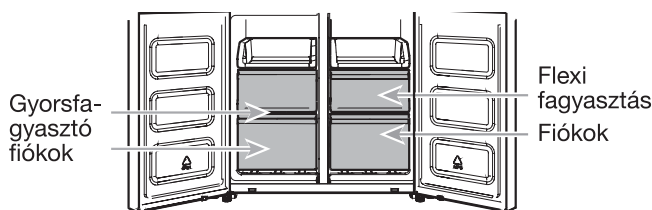
## Fagyasztó tárolórekeszei

### Fagyasztótálca



A fagyasztó tálca jól használható, ha könnyen el akarja érni a gyakran használt termékeket, illetve maradékokat vagy kisebb tételeket kíván lefagyasztani vagy egyszerűen csak tárolni.

### Fagyasztó fiókok



### Gyorsfagyasztó rekesz

- Használja ezeket a fiókokat nagyobb mennyiségű friss vagy főtt élelmiszer lefagyasztására (a legjobb vagy a leggyorsabb módon).
- A Gyorsfagyasztó opció segítségével minden fagyasztott étel biztonságosan és átláthatóan lehet tárolni.

**MEGJEGYZÉS:** Lehetséges, hogy a fagyasztó hőmérséklete ugyanannyira lehűl, mint a rugalmas fagyasztó rekesz, amikor a fagyasztó melegebbre van állítva, mint a rugalmas fagyasztó rekesz.

## Flexi fagyasztó rekesz

A Flexi fagyasztó rekeszben három fagyasztási hőmérsékleti szintet lehet kiválasztani:  $-7\text{ }^{\circ}\text{C}$ ,  $-12\text{ }^{\circ}\text{C}$  és  $-18\text{ }^{\circ}\text{C}$ -ot, hogy a legjobb tárolási feltételeket lehessen biztosítani a különböző fajta ételekhez.

A fagyasztó maximális kapacitásának kihasználása érdekében ki lehet venni a fagyasztóládát, hogy a fagyasztópolc szabaddá váljon.

### A felső fiók kivétele:

1. Fogja meg a fiók fogantyúját és egyenesen csúsztassa ki ütközésig a fiókot. Emelje ki a fiókot az alsó vezető sínből.
2. A fiókot visszahelyezéskor tegye rá a vezetősínre, majd a fiók ütközőjén túltolva nyomja a helyére.

### Fagyasztó polc

A fagyasztási kapacitás maximálisra növeléséhez a középső fiók eltávolításával szabaddá lehet tenni az alatta lévő fagyasztópolcot. Ekkor a felső fiókot el lehet tenni, az ételt pedig közvetlenül a polc tetejére lehet pakolni.

## Hangok áttekintése

### Hangjelzés kiosztás

Hangjelzés neve	Példák a használatra
Áram alatt	A hűtőrendszer minden alkalommal bekapcsol, amikor a termék áram alá kerül.
Billentyűnyomás	A felhasználó érvényes gombot nyom le.
Érvénytelen (Hiba)	A felhasználó egyszerre egy vagy két érvényes gombot nyom le. Visszaszámolás megszakítása olyan gomboknál, amelyeket le kell nyomni és lenyomva kell tartani.
Bekapcsolás	Bármelyik üzemmódba lépés nyugtázása.
Kikapcsolás	Bármelyik üzemmódból történő kilépés nyugtázása.
Riasztás	Ajtó nyitva riasztás.

Ez a táblázat csupán a gyors eligazodást szolgálja. A részleteket lásd a megfelelő fejezetekben. Eltérések esetén a fejezetekben szereplő részletek az érvényesek.

## Tartozékok

A tartozékok megrendelése érdekében forduljon ahhoz a kereskedőhöz, akinél a hűtőszekrényt vásárolta.

# A HŰTŐSZEKRÉNY ÁPOLÁSA

## Tisztítás

**⚠ VIGYÁZAT**



### Robbanásveszély

**Nem gyúlékony tisztítószer használjon.**

**Ennek elmulasztása halálos sérülést, robbanást vagy tüzet okozhat.**

A hűtőszekrény, a fagyasztó és a Flexi fagyasztó egységek (csak a WQ9 B1L, a 6WM24NIHAS és a WQ70900SXX típusoknál) mind automatikusan végzik a jégmentesítést. Ahhoz azonban, hogy ne alakuljanak ki szagok, havonta egyszer mindegyik egységet ki kell takarítani. Azonnal törölje fel a kicsöpögött foltokat.

### Külső tisztítás

Tekintse meg a saját típusra vonatkozó egyedi külső takarítási tájékoztatót.

#### 1. stílus – Sima ajtó

**FONTOS:** A garancia nem terjed ki az olyan károkra, amelyeket a tisztítószer nem megfelelő használata vagy a nem ajánlott tisztítószer használata okoz a sima felületben. Az éles vagy érdes szerszámok tönkreteszik a felületet.

HASZNÁLJON	NE HASZNÁLJON
✓ Tiszta puha anyagot	✗ Érdes rongyokat ✗ Papírtörülközőt vagy újságpapírt ✗ Acélgyapjú pamacsokat
✓ Enyhén mosószeres meleg vizet	✗ Súrolóporokat vagy -folyadékokat ✗ Ablaktisztító sprayket ✗ Ammóniát ✗ Savas vagy ecetalapú tisztítószereket ✗ Sütőtisztítókat ✗ Gyúlékony folyadékokat

**MEGJEGYZÉS:** A papírtörülköző megkarcolja és tönkre is teheti a festett ajtó tiszta matt bevonatát. Az esetleges károk elkerülése érdekében csak tiszta puha rongyokkal fényesítse és törölje le az ajtókat.

#### 2. stílus – Rozsdamentes acél

##### FONTOS:

- Csak az ajánlott, rozsdamentes acélra való tisztítószereket és rongyokat használja. A garancia nem terjed ki az olyan károkra, amelyeket a tisztítószer nem megfelelő használata vagy a nem ajánlott tisztítószer használata okoz a rozsdamentes acél felületben.
- A rozsdamentes acél készülékeket óvja a maróhatású vagy korrozív elemektől, például a nagy só-, nedvesség- vagy páratartalmú környezettől. A jótállás nem érvényes abban az esetben, ha a készülék ilyen körülményeknek van kitéve.

HASZNÁLJON	NE HASZNÁLJON
✓ Tiszta puha anyagot	✗ Érdes rongyokat ✗ Papírtörülközőt vagy újságpapírt ✗ Acélgyapjú pamacsokat
✓ Enyhén mosószeres meleg vizet	✗ Súrolóporokat vagy -folyadékokat ✗ Ammóniát ✗ Citromos tisztítószereket ✗ Savas vagy ecetalapú tisztítószereket ✗ Sütőtisztítókat
✓ Erős szennyezettség esetén kizárólag a készülékekhez készült rozsdamentes acél tisztítószer használja. A tisztítószer megrendelése érdekében forduljon ahhoz a kereskedőhöz, akinél a hűtőszekrényt vásárolta.	✗ A rozsdamentes acél tisztítószer csak a rozsdamentes acél elemekhez való. Ne hagyja, hogy a rozsdamentes acél tisztítószer vagy fényező hozzáérjen a műanyag elemekhez, például a szegélyelemekhez, az adagolófedelekekhez vagy az ajtótomítésekhez.

#### 3. stílus – Ujjlenyomattűrő rozsdamentes felület

##### FONTOS:

- A rozsdamentes acél készülékeket óvja a maróhatású vagy korrozív elemektől, például a nagy só-, nedvesség- vagy páratartalmú környezettől. A jótállás nem érvényes abban az esetben, ha a készülék ilyen körülményeknek van kitéve.

HASZNÁLJON	NE HASZNÁLJON
✓ Tiszta puha anyagot	✗ Érdes rongyokat ✗ Papírtörülközőt vagy újságpapírt ✗ Acélgyapjú pamacsokat
✓ Enyhén mosószeres meleg vizet	✗ Súrolóporokat vagy -folyadékokat ✗ Ablaktisztító sprayket ✗ Ammóniát ✗ Savas vagy ecetalapú tisztítószereket ✗ Sütőtisztítókat ✗ Gyúlékony folyadékokat

##### MEGJEGYZÉSEK:

- Ha véletlenül hozzáér valami a felülethez, a műanyag elemet szivaccsal és enyhén mosószeres meleg vízzel tisztítsa meg. Puha ruhával törölje alaposan szárazra.
- Csak azért, mert egy tisztítószer folyadék, még lehet súrolószer. Sok folyékony tisztítószer arra tervezték, hogy kíméletes legyen a csempével és a sima felületekkel, a rozsdamentes acélt mégis megsértheti.
- A citromsav véglegesen módosítja a rozsdamentes acél felületek színét.
- Ha nem akarja felsérteni a rozsdamentes acél hűtőszekrény felületét:

##### Ne hagyja az alábbi anyagokat a felületen:

- ✗ Mustár
- ✗ Paradicsomlé
- ✗ Marinara szósz
- ✗ Citromos szószok
- ✗ Citromos termékek

## Belső tisztítás

1. Húzza ki a hűtőszekrény tápkábelét, vagy válassza le a táplálást.
2. Kézzel mosogassa el, öblítse le és törölje szárazra alaposan a kivethető alkatrészeket és a belső felületeket. Tiszta szivacsot vagy puha törlőruhát és meleg vízben feloldott enyhe mosogatószerrel használjon.  
**MEGJEGYZÉS:** Ne használjon dörzshatású vagy súroló tisztítószeret, mint például ablaktisztító sprayk, súrolószer, tűzveszélyes folyadékok, tisztítóviások, mosószer-koncentrátumok, fehérítők vagy kőolajtermékeket tartalmazó tisztítószeret műanyag alkatrészek, belső és ajtóbéléseken vagy tömitéseken.
3. Csatlakoztassa a hűtőszekrény tápkábelét, vagy csatlakoztassa a táplálást.

## Kondenzátor

Ennek a hűtőszekrénynek mind a két oldalán hártakondenzátor működik. Normális jelenség az oldalakon áramló meleg.

## Világítás

Mind a hűtőszekrényekben, mind a fagyasztórékeszben LED égők vannak, amelyeket nem kell kicserélni. Ha az égők az ajtó kinyitáskor nem világítanak, keresse meg azt az eladót, akitől a hűtőszekrényt vásárolta.

## Ápolás nyaralások és költözködések idején

### Nyaralások

**Ha úgy dönt, hogy elutazáskor bekapcsolva hagyja a hűtőszekrényt:**

1. Használja fel összes romlandó ételt, a többit pedig fagyassza le.
2. Ha a hűtőszekrényben automata jégkocka készítő van és be van kötve a háztartási vízvezeték, kapcsolja ki a vízvezeték hűtőszekrényhez vezető ágát. Vagyoni kárt okozhat, ha nem kapcsolja le a vízvezetékét.
3. Ha van automata jégkocka-készítője, kapcsolja ki a jégkocka-készítőt.
  - Nyomja le kikapcsolt állapotig az ajtóban lévő jégkocka készítő gombját (O).
4. Ürítse ki a jégkocka-tartót.

**Ha úgy dönt, hogy indulás előtt kikapcsolja a hűtőszekrényt:**

**MEGJEGYZÉS:** Állítsa a hűtőszekrényt Demo üzemmódba a nyaralás idejére. Lásd „A kezelőszervek használata” című fejezetet.

1. Pakoljon ki minden élelmiszert a hűtőszekrényből.
2. Ha a hűtőszekrénynek van jégkocka-készítő automatája:
  - Legalább 1 nappal előre kapcsolja le a jégkocka készítőhöz menő vízvezetékét.
  - Amikor az utolsó adag jég is kiesik, nyomja le a kapcsolót a kikapcsolt állásig (O), hogy a hűtőszekrény belsejében felül lévő kijelző – a típustól függően - ne világítson.
3. Ürítse ki a jégkocka-tartót.
4. Kapcsolja ki a hőmérséklet-szabályozó gombot. Lásd „A kezelőszervek használata” című fejezetet.
5. Takarítsa ki a hűtőszekrényt, törölje ki és jól szárítsa ki.
6. Ragasszon fel gumi- vagy fakockákat mindkét ajtó tetejére, hogy kellőképpen nyitva maradjanak a levegő beengedéséhez. Ez megakadályozza, hogy a hűtőszekrény bebűdösödjön vagy bepenészesedjen.

## Költözés

Amikor új otthonba költözteti a hűtőszekrényt, az alábbi lépések segítségével készítse elő a költözésre.

1. Ha a hűtőszekrénynek van jégkocka-készítő automatája:
  - Legalább 1 nappal előre kapcsolja le a jégkocka készítőhöz menő vízvezetékét.
  - Kösse le a vízvezeték a hűtőszekrény hátuljáról.
  - Amikor az utolsó adag jég is kiesik, nyomja le a kapcsolót – az adott típustól függően – vagy a jégkocka készítőn, vagy a kezelőlapon kikapcsolt állásig (O).
2. Mindent ételt vegyen ki a hűtőszekrényből, majd a fagyasztott tételket tegye szárazjégbe.
3. Ürítse ki a jégkocka-tartót.
4. Húzza ki a hűtőszekrény dugóját.
5. Takarítsa ki, törölje le és szárítsa meg teljesen.
6. Vegyen ki minden mozdítható elemet, csomagolja össze és ragasztószalaggal rögzítse őket egymáshoz, hogy költözés közben ne csúszhassanak el és ne zörögjenek.
7. Az adott típustól függően emelje meg a hűtőszekrény elejét, hogy könnyebben guruljon, vagy emelje fel a szintezőcsavarokat, nehogy megkarcolják a padlót. Lásd az „Ajtó beállítása” vagy „A hűtőszekrény szintezése és az ajtók csukása” című fejezetet.
8. Az ajtókat rögzítse szalaggal csukott állapotban, majd az elektromos kábelt rögzítse szalaggal a hűtőszekrény hátuljához.

Az új otthonba érve mindent tegyen vissza, majd az „Összeszerelési utasítások” fejezetben keresse meg az előkészítésre vonatkozó utasításokat. Ha a hűtőszekrényben automata jégkocka készítő is van, ne felejtse el újra rákötni a vízvezeték a hűtőszekrényre.

# HIBAKERESÉS

Ako je moguće, prvo pokušajte primijeniti ovdje predložena rješenja kako biste izbjegli pozivanje servisa.

## ⚠ UPOZORENJE



### Opasnost od strujnog udara

Utaknuti u uzemljenu utičnicu.

Ne uklanjajte kontakt za uzemljenje.

Ne koristite adapter.

Ne koristite produžni kabel.

U slučaju nepridržavanja ovih uputa može doći do smrti, požara ili strujnog udara.

Ha a következőket tapasztalja	Lehetséges okok	Megoldás
<b>A hűtőszekrény működése</b>		
A hűtőszekrény nem működik.	Ellenőrizze az áramellátást.	Dugja az elektromos kábelt földelt konnektorba.
		Ne használjon hosszabbítót.
		Ellenőrizze, van-e áram a konnektorban. Csatlakoztasson hozzá egy lámpát, hogy lássa, működik-e az aljzat.
		Nullázzon le egy kioldott áramkört megszakítót. Cserélje ki az esetleg kiégett biztosítékokat. <b>MEGJEGYZÉS:</b> Ha a problémák továbbra is fennállnak, hívjon villanyszerelőt.
	Ellenőrizze a kezelőszerveket.	Ügyeljen rá, hogy a kezelőszervek be legyenek kapcsolva. Lásd „A kezelőszervek használata” című fejezetet.
Új üzembe helyezés.	Hagyjon 24 órát az üzembe helyezés után a hűtőszekrény számára, hogy teljesen lehűljön. <b>MEGJEGYZÉS:</b> A hőmérséklet-szabályozók leghidegebb beállításra történő állítása nem végzi el a rekeszek hűtését gyorsabban.	
A hűtőszekrény vezérlése Demo üzemmódban van (bizonyos típusoknál).	Ha a hűtőszekrény Demo üzemmódban van, a készülék nem hűt, a kezelőlapon pedig kigyullad a „Demo” szó. További információkat lásd „A kezelőszervek használata” című fejezetben.	
Úgy tűnik, hogy a motor túl sokat működik.	Nagy hatékonyságú kompresszor és ventilátorok.	A nagyobb, hatékonyabb hűtőszekrények hosszabb ideig működnek az alacsonyabb, energiatakarékos fokozatokban.
	Forró a szoba- vagy a kültéri hőmérséklet.	A hűtőszekrény számára normális, hogy hosszabb ideig működjön ilyen körülmények között. Az optimális teljesítmény érdekében helyezze a hűtőszekrényt beltéri, szabályozott hőmérsékletű viszonyok közé. (Lásd az „Elhelyezési követelmények” című részt.)
	Az utóbbi időben nagy mennyiségben tettek be meleg ételt.	A meleg étel miatt a hűtőszekrénynek hosszabb ideig dolgoznia, hogy a levegő lehűljön a kívánt hőmérsékletre.
	Az ajtó(ka)t túl gyakran nyitják ki vagy túl hosszú ideig tartják nyitva.	A hűtőszekrénynek a bekerülő meleg levegő miatt tovább kell dolgoznia. Kevesebbet nyitogassa az ajtót.
	Nyitva van a hűtőszekrény vagy a fagyasztó ajtaja.	Ellenőrizze, hogy vízszintben van-e a hűtőszekrény. Lásd „A hűtőszekrény szintezése és az ajtók csukása” című fejezetet. Ne hagyja, hogy ételek vagy tartóedények akadályozzák az ajtó csukódását.
	A hűtőszekrény túlságosan hideg értékre lett beállítva.	Állítson be a hűtőszekrény hőmérséklet-szabályozójával egy kevésbé hideg értéket, míg el nem éri a kívánt hőmérsékletet.
	Az ajtó vagy a fiók tömítése koszos, kopott vagy repedt.	Tisztítsa meg vagy cserélje ki a tömítést. Az ajtótömítésen keresztüli szivárgások miatt a hűtőszekrénynek hosszabb ideig kell dolgoznia a kívánt hőmérsékletek fenntartásán.

# HIBAKERESÉS

Ako je moguće, prvo pokušajte primijeniti ovdje predložena rješenja kako biste izbjegli pozivanje servisa.

Ha a következőket tapasztalja	Lehetséges okok	Megoldás
Nem működik a világítás.	A hűtőszekrény LED égőkkel van felszerelve, amelyeket nem kell kicserélni.	Ha kap áramot a hűtőszekrény, de az égők nem világítanak valamelyik ajtó vagy fiók kinyitásakor, hívja ki a szervizt vagy hívjon segítséget.
	Az ajtók 10 percnél hosszabb ideje nyitva vannak.	Csukja be az ajtókat és a fiókot a lenullázáshoz, majd nyissa ki újra a világítást igénylő feladat újrakezdéséhez.
	Az ajtókapcsoló nem érzékeli az ajtónyílást.	Ügyeljen rá, hogy ne legyen mágnes vagy valamilyen elektronikus készülék a zsanérfedéltől 7,62 cm-es távolságban.
Nem kapcsol be a hőmérséklet-szabályozó felhasználói felület.	Kialudt a hőmérséklet-szabályozó felhasználói felület.	A felhasználói felület bármelyik gombjának a lenyomásával ébressze fel a hőmérséklet-szabályozó felhasználói felületet.
	A hőmérséklet-szabályozó felhasználói felület gombjai nem megfelelően működnek.	Próbálja meg keringetni az áramot a hűtőszekrényben, hogy a gombok lenullázódjanak. Ha a probléma állandósul, hívja a szervizt vagy hívjon segítséget.
	A hőmérséklet-szabályozó felhasználói felület nem kap áramot.	Ellenőrizze az ajtózsanérnál lévő vezetékkezogetet.
Nem tudja módosítani a hőmérséklet-szabályozó felhasználói felületen a beállított értékeket.	Nyitva az ajtó és bekapcsolt a Nyitott ajtó riasztás.	Csukja be az ajtót.
<b>Szokatlan zaj</b>		
Ha tudni szeretné, milyenek a hűtőszekrényhez tartozó normális hangok, menjen fel a márka weboldalára a Terméktámogatás/GYIK fejezetbe, és keresse meg a „normál hangok” részt. Az alábbiakban fel van sorolva néhány normális hang azok magyarázatával.		
A hűtőszekrény zajosnak tűnik.	Az új hűtőszekrényben lévő kompresszor hatékonyabban szabályozza a hőmérséklet, miközben kevesebb energiát használ fel és csendesebben üzemel.	Az üzemi zaj visszafogott voltának köszönhetően könnyen észre lehet venni a normálistól eltérő zajokat.
A kompresszor hangja a szokásosnál hosszabb ideig hallható.	Nagy hatékonyságú kompresszor és ventilátorok.	A nagyobb, hatékonyabb hűtőszekrények hosszabb ideig működnek az alacsonyabb, energiatakarékos fokozatokban.
Pulzálás/zúgás	A ventilátorok/a kompresszor úgy igazodik, hogy a kompresszor normál működése közben optimális legyen a teljesítmény.	Ez normális jelenség.
Pattogás	A belső falak zsugorodása/ kiterjedése, különösen az első alkalommal történő lehűtés alatt.	Ez normális jelenség.
Sziszegés/Csepegés	Folyik a hűtőközeg vagy olajfolyás van a kompresszorban.	Ez normális jelenség.
Vibrálás	Lehet, hogy a hűtőszekrény nem áll stabilan	Állítson a szintező csavarokon és engedje le a szintezőlabát, hogy nekifeszüljön a padlónak. Lásd „A hűtőszekrény szintezése és az ajtók csukása” című fejezetet.
Sistergés	Víz csepeg a Jégmentesítő ciklus közben a fűtőegységre.	Ez normális jelenség.
Folyó víz hangja/Csobogás	Akkor hallható, amikor a jég megolvad a leolvasztási ciklus alatt, és a víz a vízgyűjtő edénybe folyik.	Ez normális jelenség.

# HIBAKERESÉS

Ako je moguće, prvo pokušajte primijeniti ovdje predložena rješenja kako biste izbjegli pozivanje servisa.


Ha a következőket tapasztalja	Lehetséges okok	Megoldás
<b>Hőmérséklet és nedvesség</b>		
A hőmérséklet túl magas.	A hűtőszekrény frissen lett telepítve.	Hagyjon 24 órát az üzembe helyezés után a hűtőszekrény számára, hogy teljesen lehűljön.
	A kezelőszervek nem a környezeti feltételeknek megfelelően lettek beállítva.	Állítson be alacsonyabb értékeket a kezelőszervekkel. 24 órán belül ellenőrizze a hőmérsékletet. Lásd „A kezelőszervek használata” című fejezetet.
	Az ajtó(ka)t gyakran kinyitják vagy nem csukják be teljesen. Lehetőséget ad arra, hogy meleg levegő kerüljön a hűtőszekrénybe.	Csökkentse minimálisra az ajtónyitások számát és tartsa teljesen becsukva az ajtókat.
	Az utóbbi időben nagy mennyiségű étel került be egyszerre.	Hagyjon néhány órát, hogy a hűtőszekrényben a hőmérséklet visszatérjen a normál értékre.
	A Demo üzemmód van bekapcsolva.	Kapcsolja ki a Demo üzemmódot. Lásd „A kezelőszervek használata” című fejezetet.
	A Nyaralás üzemmód van bekapcsolva.	Kapcsolja ki a Nyaralás üzemmódot. Lásd „A kezelőszervek használata” című fejezetet.
A hőmérséklet túlságosan hideg a hűtőszekrényben/a frissen tartó rekeszben.	Eldugultak a hűtőszekrény levegőztető ventilátora(i).	Ha a hűtőszekrény rekesz középső hátsó részén elhelyezkedő ventilátort blokkolják a közvetlenül eléje rakott ételek, a hűtőszekrény túlságosan lehül. Tegye arrébb a ventilátor útjában álló ételeket.
	A kezelőszervek nem a környezeti feltételeknek megfelelően lettek beállítva.	Állítson be magasabb értékeket a kezelőszervekkel. 24 órán belül ellenőrizze a hőmérsékletet. Lásd „A kezelőszervek használata” című fejezetet.
A hőmérséklet túlságosan hideg a szabályozott hőmérsékletű fiókban.	A hőmérséklet-szabályozó nem a környezeti feltételekhez megfelelően lett beállítva.	Módosítsa a hőmérséklet beállítást. Lásd „A kezelőszervek használata” részt a „Hűtőszekrény használata” című fejezetben.
Belső nedvesség képződik. <b>MEGJEGYZÉS:</b> Normális jelenség, hogy valamennyi nedvesség képződjön.	Párás a szoba.	A párás környezet hozzájárul a nedvesség képződéséhez.
	Az ajtó(ka)t gyakran kinyitják vagy nem csukják be teljesen. Lehetőséget ad arra, hogy párás levegő kerüljön a hűtőszekrénybe.	Csökkentse minimálisra az ajtónyitások számát és teljesen csukja be az ajtókat.
	Az ajtó(k)at valami akadályozza a becsukódásban.	Tolja arrébb az ételcsomagokat az ajtó útjából.
	Útban van egy tartóedény vagy polc.	Tolja hátra a tartóedényt vagy a polcot a saját helyére.
	A folyadékok tárolása nyitott tárolóedényekben.	Emiatt pára került a hűtőszekrény belsejébe. Minden tartály legyen gondosan lezárva.
A fagyasztó rekeszben túl sok dér/jég rakódott le.	Az ajtót gyakran kinyitják vagy nyitva hagyják.	Csökkentse minimálisra az ajtónyitások számát és használat után teljesen csukja be az fiókokat.
	Az ajtón gyenge a tömítés.	Ügyeljen rá, hogy az ajtók tömítése maximálisan érintkezzen a hűtőszekrényházzal, és ezzel megfelelő legyen a szigetelés.
	A hőmérséklet-szabályozó gombokat nem helyesen állították be.	Lásd „A kezelőszervek használata” című fejezetben az ajánlott hőmérsékleti beállításokat.



# HIBAKERESÉS

Ako je moguće, prvo pokušajte primijeniti ovdje predložena rješenja kako biste izbjegli pozivanje servisa.

**⚠ UPOZORENJE**



**Opasnost od eksplozije**  
**Koristite nezapaljivo sredstvo za čišćenje.**  
**U slučaju da se to ne učini, može doći do smrti, eksplozije ili požara.**

Ha meg kívánja nézni az ajtók beállításáról szóló animációs filmet, keresse meg a márka weboldalán a Terméktámogatás/GYIK fejezetet, és keresse ki az „Ajtócsukás és ajtó beállítás” című részt.

Ha a következőket tapasztalja	Lehetséges okok	Megoldás
<b>Ajtók</b>		
Az ajtók nem záródnak teljesen.	Az ajtót valami akadályozza a becsukódásban.	Tolja arrébb az ételcsomagokat az ajtó útjából.
	Útban van egy tartóedény vagy polc.	Tolja hátra a tartóedényt vagy a polcot a saját helyére.
	Frissen telepítve	A csomagoláshoz használt összes anyagot szedje le.
Nehéz az ajtókat kinyitni.	Az ajtótmítések ragadnak vagy elszennyeződtek.	Tisztítsa meg a tömitéseket és az érintkező felületeket enyhe szappannal és meleg vízzel. A készülék belsejét öblítse ki, és puha ronggyal törölje szárazra.
Úgy tűnik, az ajtók nincsenek egy szintben.	Az ajtókat be kell igazítani vagy a hűtőszekrény ki kell színtezni.	Az ajtók beállításához hívja ki a szervizt.
A hűtőszekrény nem áll stabilan, illetve ajtónyitáskor vagy csukáskor előre gurul.	A hűtőszekrény fékezőlábai nem feszülnek neki a padlónak.	Forgassa el mindkét fékezőlábat (egy-egy oldalon) az óramutató járásával ellentétes irányban, ugyanolyan mértékben, amíg neki nem feszülnek a padlónak. Lásd „A hűtőszekrény színtezése és az ajtók csukása” című fejezetet.

## VEVŐSZOLGÁLAT

### MIELŐTT A VEVŐSZOLGÁLATOT HÍVNA

- Nézze meg, hogy meg tudja-e oldani saját maga a problémát a HIBAKERESÉS szakaszban adott javaslatok segítségével.
- Kapcsolja ki és ismét be a készüléket, hogy meglássa, fennáll-e még a hiba.

### HA A FENTI ELLENŐRZÉSEK UTÁN A HIBA MÉG MINDIG JELENTKEZIK, LÉPJEN KAPCSOLATBA A LEGKÖZELEBBI VEVŐSZOLGÁLATTAL

Annak érdekében, hogy segítséget kapjon, hívja a garanciafüzetben feltüntetett számot, vagy kövesse a [www.whirlpool.eu](http://www.whirlpool.eu) webhelyen található utasításokat

Amikor felveszi a kapcsolatot vevőszolgálatunkkal, mindig adja meg a következőket:

- a hiba rövid leírása;
- a készülék típusa és pontos modellszáma;



- a szervizszám (az adattáblán a Service szó után látható szám). A szervizszám a garanciafüzetben is fel van tüntetve;

**SERVICE** 0000 000 00000



- az Ön pontos címe;
- az Ön telefonszáma.

Ha bármilyen javítás szükséges, kérjük, vegye fel a kapcsolatot a hivatalos vevőszolgálattal (annak garantálása érdekében, hogy eredeti pótalkatrészek kerüljenek felhasználásra, és a javítást helyesen végzik el).