

Whirlpool



Használati útmutató



www.whirlpool.eu/register



HASZNÁLATI ÚTMUTATÓ



**KÖSZÖNJÜK, HOGY A WHIRLPOOL TERMÉKÉT
VÁLASZTOTTA.**

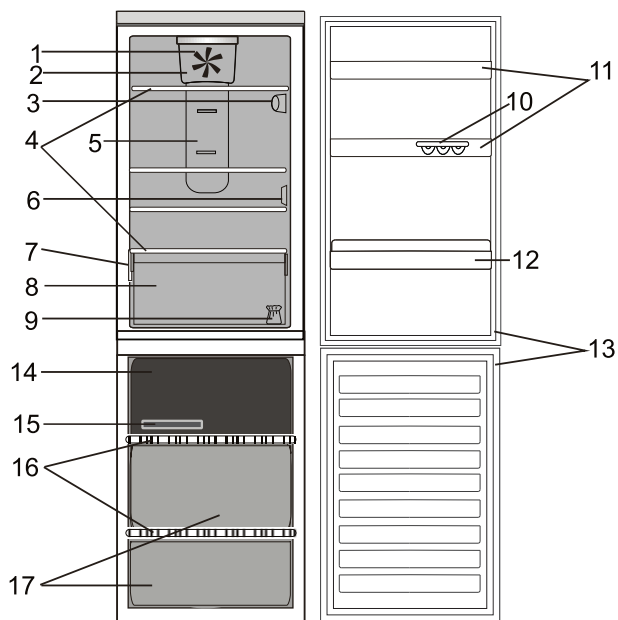
Teljes körű támogatásért, kérjük, regisztrálja termékét
honlapunkon:

www.whirlpool.eu/register

TARTALOMJEGYZÉK

Használati és kezelési útmutató	2
Termékleírás	2
Tartozékok *	2
.....	2
Vezérlőpanel	3
A hűtőszekrény világítása	3
6 th Sense	4
Polcok	4
Ajtó	4
Jegesedésmentes hűtőtér	4
Jegesedésmentes fagyasztótér	4
A készülék használata	5
Első használat	5
A hűtőtér és az élelmiszerek tárolása	5
A friss élelmiszerek és italok tárolása	5
Élelmiszerek tárolása a fagyasztótérben	6
A fagyasztótér fiókjainak eltávolítása	6
Tippek friss élelmiszerek fagyasztásához és tárolásához	6
Vásárlási tippek fagyasztott élelmiszerekhez	6
Az otthon lefagyasztott élelmiszerek tárolási ideje	7
Működési zajok	7
Riasztások táblázata	8
javaslatok arra az esetre, ha nem használja a készüléket	8
Tisztítás és karbantartás	9
Hibaelhárítás	10
Vevőszolgálat	11
Üzembe helyezési útmutató	12

Termékleírás



Hűtőtér

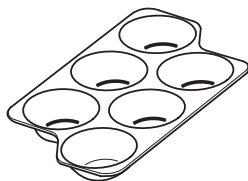
- | | |
|---|--|
| <ul style="list-style-type: none"> 1. Ventilátor * 2. Ventilátor burkolata * 3. Elektronikus vezérlőpanel / világítóegység 4. Polcok 5. Multi-flow hideglevegő-keringető terület 6. Az érzékelő burkolata 7. Adattábla a kereskedelmi névvel | <ul style="list-style-type: none"> 8. Rekesz a zöldségek és gyümölcsök frissen tartásához 9. Ajtónyitás irányának megfordításához szükséges készlet 10. Tojástartó * 11. Ajtópolcok 12. Palacktartó 13. Ajtó tömítés |
|---|--|

Fagyasztótér

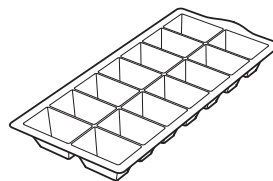
- | | |
|---|--|
| <ul style="list-style-type: none"> 14. Fagyasztó- és tárolórekesz 15. Jégkockatartó * | <ul style="list-style-type: none"> 16. Polcok 17. Tárolórekeszek |
|---|--|

Tartozékok *

TOJÁSTARTÓ

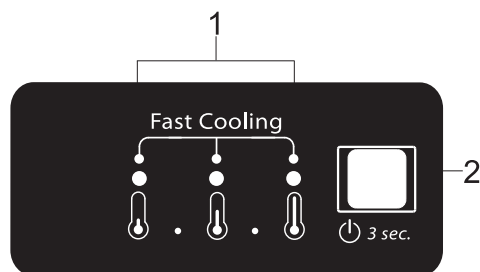


JÉGKOCKTARTÓ



* Kizárólag bizonyos típusok esetén

Vezérlőpanel



1. LED jelzőfények (az aktuális hőmérsékleti érték vagy a Gyorshűtés funkció jelzése)
2. Gyorshűtés gomb/Hőmérséklet gomb

Gyorshűtés

A Gyorshűtés funkció használata akkor ajánlott, ha nagyobb mennyiségű élelmiszert helyez be, és ezért növelni kívánja a hűtőtér hűtési teljesítményét.

A Gyorshűtés funkció bekapcsolásához nyomja meg és tartsa 3 másodpercig lenyomva a Hőmérséklet gombot a vezérlőpanelen addig, amíg mind a 3 LED jelzőfény világítani nem kezd.

A funkció 24 óra elteltével automatikusan kikapcsol, és visszatér az előzőleg kiválasztott értékre.

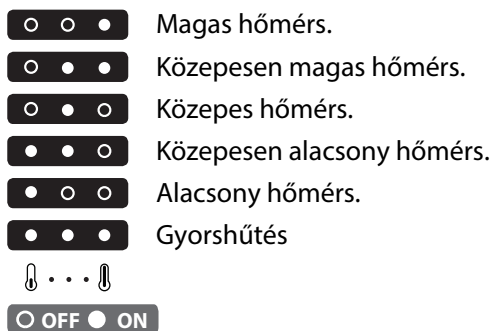


A funkció manuálisan is kikapcsolható, ehhez nyomja meg és tartsa 3 másodpercig lenyomva a vezérlőpanelen lévő Hőmérséklet gombot.

Megjegyzés: Kapcsolja be a Gyorshűtés funkciót, mielőtt lefagyasztandó friss élelmiszert helyez a fagyasztótérbe, így maximalizálható a fagyasztási kapacitás.

A hőmérséklet beállítása

A vezérlőpanelen lévő Hőmérséklet gomb megnyomásával igény szerint a legmelegebb és a lehidegebb szint között állíthatja a hőmérsékletet. A Hőmérséklet gomb megnyomására a hőmérséklet beállítása ciklikusan változik. A készülék első alkalommal történő bekapcsolásakor a hőmérséklet középső pozícióba van állítva (ez a gyári beállítás). A következő táblázat a hőmérsékleti beállításokat tartalmazza:



Megjegyzés: A megjelenített értékek a készülék egészében mért átlaghőmérsékletet jelzik.

Ventilátor *

A ventilátor segítségével egyenletesebb hőmérséklet biztosítható a hűtőtérben, így hatékonyabban tárolhatók az élelmiszerek.

Ha a készülék rendelkezik ventilátorral, a ventilátort antibakteriális szűrővel lehet felszerelni.

A szűrő beszerzéséhez látogasson el a weboldala, vagy vegye fel a kapcsolatot az ügyfélszolgálatl.

A hűtőszekrény világítása

A hűtőtérben lévő világítórendszer LED-világítást használ, ami jobb megvilágítást és rendkívül alacsony energiafogyasztást eredményez.

Ha a LED-világítás nem működik, vegye fel a kapcsolatot a vevőszolgálatl, hogy cseréljék ki.

Fontos: A hűtőtér belső világítása akkor kapcsol be, ha a hűtő ajtaját kinyitja. Ha az ajtó 8 percnél hosszabb ideig marad nyitva, a világítás automatikusan kikapcsol.

* Kizárólag bizonyos típusok esetén

6th Sense

6th sense Ez a funkció automatikusan beállítja az élelmiszerek tárolásához optimális feltételeket. A „6th Sense” funkció automatikusan aktiválódik, amikor:

- nagy mennyiségű élelmiszert pakol a készülékbe;
- a készülék ajtaja hosszú ideig nyitva marad;
- hosszan tartó áramkimaradás történt, amely a készülék hőmérsékletének olyan szintre való emelkedését idézte elő, amely nem biztosítja az élelmiszerek biztonságos tárolását.

Polcok

Az összes polc, eszköztartó elem és kihúzható kosár eltávolítható.

Ajtó

Az ajtó megfordíthatósága

Megjegyzés: Az ajtónyitás iránya módosítható. Ha ezt a műveletet a vevőszolgálat végzi, a munkára nem terjed ki a garancia. Kövesse az **Üzembe helyezési útmutató** utasításait.

Jegesedésmentes hűtőtér

A hűtőtér leolvasztása teljesen automatikus. Ha vízcseppek jelennek meg a hűtőtér belsejében a hátlapon, ez azt jelzi, hogy az automatikus leolvasztási fázis folyamatban van.

A leolvasztott víz automatikusan egy leeresztő nyílásba folyik, és összegyűlik egy edényben, amelyből azután elpárolog.

Jegesedésmentes fagyasztótér

A jegesedésmentes fagyasztók hűtött levegőt áramoltatnak a tárolóterületek körül, és megakadályozzák a jégképződést, így egyáltalán nincs szükség leolvasztásra.

A fagyasztott élelmiszerek nem tapadnak hozzá a készülék falához, a címkék olvashatók maradnak, és a tárolóterület is tiszta marad.

A készülék használata

Első használat

Az üzembe helyezést követően várjon legalább két órát, mielőtt a készüléket csatlakoztatná az elektromos hálózathoz. Miután a készüléket csatlakoztatta az elektromos hálózathoz, automatikusan működni kezd. Az ételek ideális tárolási hőmérséklete gyárilag előre be van állítva.

A készülék a bekapcsolás után 4-6 órával éri el a megfelelő tárolási hőmérsékletet szokásos mennyiségű élelmiszer tárolása esetén. Helyezze be a ventilátorba az antibakteriális szagtalanító szűrőt a csomagoláson látható utasítások szerint (ha van).

A hűtőtér és az élelmiszerek tárolása

A hűtőtér a friss ételek és italok tárolására szolgál. A hűtőtér jégtelenítése teljesen automatikusan történik. Az automatikus jégtelenítés folyamatát a hűtőtér belső részében, a hátsó falon időnként megjelenő vízcseppek jelzik. A leolvasztáskor képződő víz automatikusan egy leeresztőnyílásba folyik, és összegyűlik egy edényben, amiből azután elpárolog.

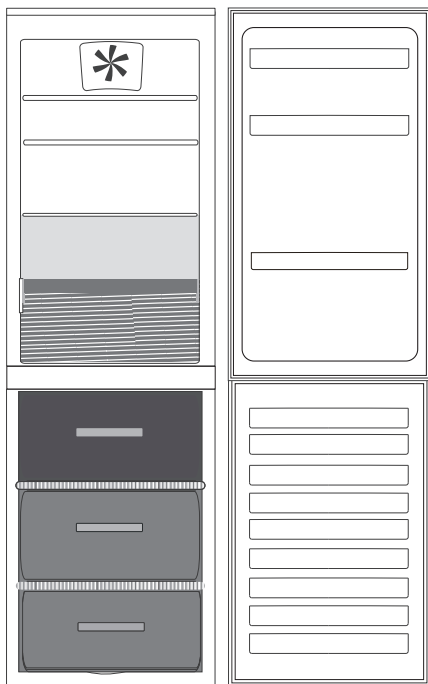
Megjegyzés: A külső hőmérséklet, az ajtónyitások gyakorisága és a készülék elhelyezése befolyásolhatja a két rekesz hőmérsékletét. A hőmérsékleteket ezen tényezők figyelembevételével kell beállítani. Nagyon magas páratartalom esetén kondenzvíz képződhet a hűtőtérben, elsősorban az üvegpolcokon. Ilyen esetben célszerű lezárni a folyadékot tartalmazó tárolóedényeket (például a leveses tálalt), becsomagolni a nagy folyadéktartalmú élelmiszereket (például a zöldségeket) és bekapcsolni a ventilátort, ha van. Valamennyi fiók, ajtópolc és polc kivehető.

Szellőzés


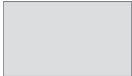

A hűtőtérben a levegő természetes áramlása különböző hőmérsékletű zónákat eredményez. A hőmérséklet közvetlenül a gyümölcsös és zöldséges rekesz felett, illetve a készülék hátlapjánál a legalacsonyabb. A hőmérséklet a hűtőtér elülső felső részén a legmagasabb. Ha a szellőzés nem megfelelő, az energiafogyasztás nő, a hűtési teljesítmény pedig csökken.

A friss élelmiszerek és italok tárolása

A nagy mennyiségű etilént kibocsátó élelmiszereket (alma, sárgabarack, körte, őszibarack, avokádó, füge, szilva, áfonya, dinnye, bab) és az erre érzékeny élelmiszereket (pl. gyümölcsök, zöldségek, saláta) egymástól elkülönítve vagy becsomagolva kell tárolni eltarthatóságuk megőrzése érdekében; például ne tároljon együtt paradicsomot kivével vagy fejes káposztával. Ne tegye túl közel egymáshoz az élelmiszereket, hogy a levegő megfelelően tudjon áramlani. Az ételek csomagolásához használjon újrahasznosítható, műanyagból, fémből, alumíniumból és üvegből készült tárolóedényeket, illetve háztartási fóliát. Ha a hűtőtérben kis mennyiségű élelmiszert szeretne tárolni, azt javasoljuk, hogy a gyümölcsös és zöldséges rekesz feletti polcokat használja, mivel a hűtőtérnek ez a leghidegebb része. Mindig zárt tárolóedényeket használjon azokhoz a folyadékokhoz és élelmiszerekhez, amelyek erőteljes szagokat vagy ízeket bocsátanak ki, és átvehetik egymás szagát, vagy fedje be őket. Az üvegek felborulása megelőzhető a palacktartó segítségével (bizonyos modellek esetén elérhető).



Jelmagyarázat

-  **MÉRSÉKELT HŐMÉRSÉKLETŰ ZÓNA**
Déli gyümölcs, konzervek, italok, tojás, szósz, savanyúság, vaj, lekvár tárolásához ajánlott
-  **HIDEG ZÓNA**
Sajt, tej, mindennapi élelmiszerek, csemegeáruk, joghurt tárolásához ajánlott
-  **Gyümölcsös és zöldséges rekesz**

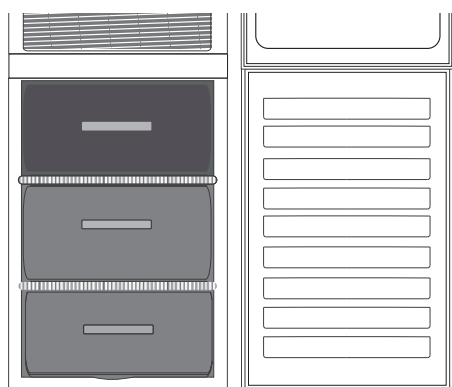
Élelmiszerek tárolása a fagyasztótérben

A fagyasztótér ******* fagyasztott élelmiszerek (a csomagoláson megadott ideig való) tárolására és friss ételek lefagyasztására szolgál. A 24 óra alatt lefagyasztható élelmiszer mennyisége az adattáblán látható. A friss élelmiszert úgy rendezze el a fagyasztótér fagyasztóterületén, hogy a csomagok körül elegendő hely maradjon a levegő szabad áramlásához. Az akárcsak részben kiolvadt élelmiszereket nem szabad újrafagyasztani. Csomagolja be az élelmiszereket úgy, hogy megakadályozza a víz, nedvesség vagy kondenzátum behatolását.

Ha növelni szeretné a rendelkezésre álló teret, használja fiókok nélkül a fagyasztóteret. Ellenőrizze, hogy az ajtó megfelelően be van-e csukva.

Jégkocka

Öntsön vizet a jégkockatartóba annak 2/3-áig, majd helyezze vissza a tartót a fagyasztótérbe. Semmi esetre se használjon éles vagy csúcsos eszközt a jég eltávolításához.



Jelmagyarázat

MÉLYHÚTOTT ZÓNA REKESZE

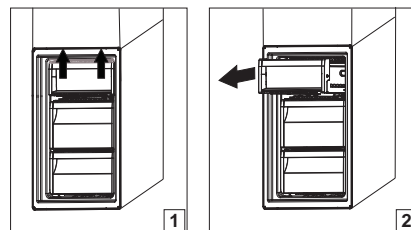
(Leghidegebb zóna)

Friss/elkészített ételek fagyasztásához ajánlott.

FAGYASZTÓFIÓKOK

A fagyasztótér fiókjainak eltávolítása

- Nyissa ki a fagyasztótér ajtaját.
- Húzza a felső fiókot felfelé a jobb és bal sarkánál fogva (1).
- Távolítsa el a fiókot (2).
- Helyezze vissza a felső fiókot a fenti lépések fordított sorrendjében.



Tippek friss élelmiszerek fagyasztásához és tárolásához

- Azt javasoljuk, hogy címkézze fel a fagyasztott élelmiszereket, és tüntesse fel rajtuk a dátumot. A címkék segítségével azonosítani tudja az ételeket, és láthatja, meddig kell felhasználnia azokat, hogy ne romoljanak meg. A felengedett ételeket soha ne fagyassza le újra.
- Fagyasztás előtt csomagolja be, és zárja le az élelmiszereket a következőkbe: alufólia, folpack, levegő- és vízzáró műanyag zacskó, fedővel ellátott polietilén tárolóedény, friss élelmiszerek fagyasztásához megfelelő fagyasztóedény.
- Fontos, hogy az élelmiszerek frissek, érettek és kiváló minőségűek legyenek.
- A friss zöldségeket és gyümölcsöket lehetőség szerint közvetlenül a leszedés után kell lefagyasztani, hogy megőrizze teljes tápértéküket, eredeti állagukat, színüket és ízüket. Egyes húsokat, különösen a vadakat, lefagyasztás előtt érlelni kell.
- Mindig hagyja a forró ételeket lehűlni, mielőtt a fagyasztóba helyezné.
- A teljesen vagy részben kiolvadt ételeket azonnal fogyassza el. Ne fagyassza le újra az ételeket, hacsak nem főzte meg azokat kiolvastás után. Főzés után a kiolvastott élelmiszert vissza lehet fagyasztani.
- Ne fagyasszon le folyadékkal teli üvegeket.

Vásárlási tippek fagyasztott élelmiszerekhez

Fagyasztott élelmiszerek vásárlásakor:

- A csomagolóanyagoknak, illetve a doboznak sértetlennek kell lennie, mert különben az élelmiszer megromolhat. Ha a csomagolás felpuffadt vagy nedvességfoltok láthatók rajta, előfordulhat, hogy a tárolás nem megfelelő körülmények között történt, és az élelmiszer már elkezdett kiolvadni.
- Amikor vásárolni megy, a fagyasztott élelmiszereket hagyja a vásárlás végére, és egy hőszigetelt hűtőtáskában szállítsa őket.
- Amikor hazaér, azonnal tegye be a fagyasztott élelmiszereket a mélyhűtőbe.
- Ha az élelmiszer akár csak részben kiolvadt, ne fagyassza le újra. 24 órán belül fogyassza el.
- Lehetőség szerint kerülje el a hőmérséklet-változásokat, vagy csökkentse őket minimális szintre. Tartsa be a csomagoláson feltüntetett szavatossági időt.

- Mindig tartsa be a csomagoláson jelzett tárolási utasításokat.

Az otthon lefagyasztott élelmiszerek tárolási ideje

Termék	Tárolási idő
Vaj, margarin	6 hónap
Sajt	3 hónap
Hal Kagylók	2-3 hónap 1 hónap
Gyümölcsök (kivéve citrusfélék)	8-12 hónap
Fagylalt, sorbet	2-3 hónap
Hús Sonka, kolbász Sültek (marha, sertés, bárány) Hússzeletek (marha, bárány, sertés)	2 hónap 8-12 hónap 4 hónap
Tej, friss italok	1-3 hónap
Szárnyasok (csirke, pulyka)	5-7 hónap
Zöldségek	8-12 hónap

Működési zajok

A készülék által kiadott zajok hozzátartoznak a normál működéshez, mivel a berendezés a teljesítményszabályozás érdekében számos ventilátorral és motorral rendelkezik, amelyek automatikusan be- és kikapcsolnak.

Ennek ellenére a működés közben hallható zajok egy része csökkenthető, ha:

- a készüléket vízszintes, egyenletes felületen helyezi üzembe;
- elegendő szabad helyet hagy a készülék és a bútorok között;
- ellenőrzi, hogy a belső komponensek a helyükön vannak-e;
- ellenőrzi, hogy az üvegek és tárolóedények nem érintkeznek-e egymással.

A készülék működése közben hallható zajok

1. Sípoló hang, amikor első alkalommal vagy hosszú idő után kapcsolja be a készüléket.
2. Csörgedező hang, amikor a hűtőfolyadék befolyik a csövekbe.
3. Zúgó hang, amikor a kompresszor működik.
4. Búgó hang, amikor a vízszelap vagy a ventilátor aktiválódik.
5. Recsegő hang, amikor a kompresszor elindul.
6. Kattanó hang, amikor a termosztát beállítja, milyen gyakran kapcsoljon be a kompresszor.



Riasztások táblázata

Riasztás típusa	Jelzés	Ok	Megoldás
Nyitott ajtóra figyelmeztető jelzés	A hűtőszekrény világítása villog.	Az ajtó 3 percnél tovább maradt nyitva.	Zárja be az ajtót.
Nyitott ajtóra figyelmeztető jelzés.	A hűtőszekrény világítása kikapcsol.	Az ajtó 4 percnél tovább maradt nyitva.	Zárja be az ajtót.
Hibás működés.	A hőmérséklet jelzőfényei villognak.	A készülék hibás működése.	Vegye fel a kapcsolatot a vevőszolgálattal.

Javaslatok arra az esetre, ha nem használja a készüléket**Ha használaton kívül helyezi a készüléket**

Válassza le a készüléket az elektromos hálózatról, ürítse ki, jégtelenítse (ha szükséges) és tisztítsa meg.

Hagyja résnyire nyitva az ajtót, hogy a levegő átáramolhasson a belső részekben. Ily módon megelőzhető, hogy a készülék bepenészesedjen és bűdös legyen.

Áramkimaradás esetén

Tartsa csukva az ajtót, hogy az ételek a lehető legtávolabb maradjanak hidegen. A részben már felengedett ételeket sose fagyassza le újra. Tartós áramkimaradás esetén az ezt jelző riasztás is aktiválódhat (az elektronikával is felszerelt termékekben).

Tisztítás és karbantartás

A tisztítási vagy karbantartási műveletek megkezdése előtt húzza ki a készülék tápkábelét a csatlakozóaljzattól, vagy szüntesse meg a tápellátást.

Soha ne használjon súrolószereket. Soha ne tisztítsa a hűtőszekrény alkatrészeit gyúlékony folyadékkal.

Ne használjon gőzzel tisztító berendezéseket.

A gombok és a vezérlőpanel kijelzője nem tisztítható alkohollal vagy alkoholszármazékokkal; kizárólag száraz törlőkendőt használjon.

- ▶ Rendszeresen tisztítsa meg a készüléket egy kifejezetten hűtőszekrénybelsőket tisztítására szolgáló semleges tisztítószeres, langyos vizes oldatba mártott törlőkendővel.
- ▶ A készülék külső felületét és az ajtó tömítését nedves ruhadarabbal tisztítsa, majd egy puha ruhadarabbal törölje szárazra.
- ▶ A készülék hátoldalán lévő kondenzátort rendszeresen meg kell tisztítani egy porszívóval.



Hibaelhárítás

Mi a teendő, ha...	Lehetséges okok	Megoldások
A készülék nem működik.	Lehetséges, hogy a készülék elektromos tápellátásával van gond.	<ul style="list-style-type: none"> Ellenőrizze, hogy a tápkábel működő, megfelelő feszültségű konnektorba van-e csatlakoztatva. Ellenőrizze a lakás elektromos rendszerének védelmi berendezéseit és biztosítékait
Víz található a leolvasztótálcában.	Ez meleg, párás időben normális jelenség. A tálca akár félig is tele lehet.	<ul style="list-style-type: none"> Győződjön meg arról, hogy a készülék vízszintesen áll, nehogy a víz kifolyjon.
A készülék ajtótömítéssel érintkező szélei érintéskor melegek.	Nem jelent meghibásodást. Meleg időben és a kompresszor működése esetén ez normális jelenség.	
Nem működik a világítás.	Lehetséges, hogy ki kell cserélni az izzót. Lehetséges, hogy a készülék bekapcsolt/készenléti állapotban van.	<ul style="list-style-type: none"> Ellenőrizze, hogy a lakás elektromos rendszerének védelmi berendezései és biztosítékai megfelelően működnek-e. Ellenőrizze, hogy a tápkábel működő, megfelelő feszültségű konnektorba van-e csatlakoztatva Ha a LED-ek kiégtek, vegye fel a kapcsolatot a vevőszolgálattal, hogy cseréljék ki őket ugyanolyan típusú LED-re, amelyet kizárólag a vevőszolgáltatónál vagy a hivatalos forgalmazóknál lehet beszerezni.
Úgy tűnik, hogy a motor túl hosszán működik.	A motor működési ideje az alábbiaktól függ: az ajtónyitások száma, a tárolt élelmiszer mennyisége, a helyiség hőmérséklete, a hőmérséklet-szabályozók beállítása.	<ul style="list-style-type: none"> Ellenőrizze, hogy a készülék vezérlőelemei megfelelően vannak-e beállítva. Ellenőrizze, hogy nem helyezett-e nagy mennyiségű élelmiszert a készülékbe. Ellenőrizze, hogy az ajtót nem nyitják-e ki túl gyakran. Ellenőrizze, hogy az ajtó megfelelően zár-e.
A készülék hőmérséklete túl magas.	Ennek különböző okai lehetnek (lásd a „Megoldások” oszlopot).	<ul style="list-style-type: none"> Ellenőrizze, hogy a (készülék hátulján lévő) kondenzátor nem túl poros, szennyezett-e. Ellenőrizze, hogy az ajtó megfelelően be van-e csukva. Ellenőrizze, hogy az ajtó tömítése megfelelő-e. Forró napokon vagy ha a helyiségben meleg van, a motor természetesen hosszabb ideig működik. Ha a készülék ajtaja egy időre nyitva marad, vagy nagyobb mennyiségű élelmiszert pakolt a készülékbe, a motor hosszabb ideig fog járni, hogy a készülék belsejét lehűtse.
Az ajtók nem nyílnak vagy záródnak megfelelően.	Ennek különböző okai lehetnek (lásd a „Megoldások” oszlopot).	<ul style="list-style-type: none"> Ellenőrizze, hogy az élelmiszercsomagok nem akadályozzák-e az ajtót. Ellenőrizze, hogy az automatikus jégkészítő és a belső alkatrészek a helyükön vannak-e. Ellenőrizze, hogy az ajtótömítésen nincs-e piszok vagy ragadós anyag. Győződjön meg arról, hogy a készülék vízszintesen áll.

Vevőszolgálat

MIELŐTT A VEVŐSZOLGÁLATOT HÍVNÁ

1. Ellenőrizze, hogy a probléma megoldható-e a **HIBAELHÁRÍTÁS** részben ismertetett javaslatok segítségével.
2. Kapcsolja ki, majd kapcsolja be újra a készüléket, hogy lássa, fennáll-e még a hiba.

HA A FENTI LÉPÉSEK ELVÉGZÉSE UTÁN A HIBA TOVÁBBRA IS FENNÁLL, LÉPJEN KAPCSOLATBA A HELYI VEVŐSZOLGÁLATTAL

Ha segítségre van szüksége, hívja a garanciafüzetben található telefonszámot, vagy kövesse a weboldalon megadott utasításokat

www.whirlpool.eu

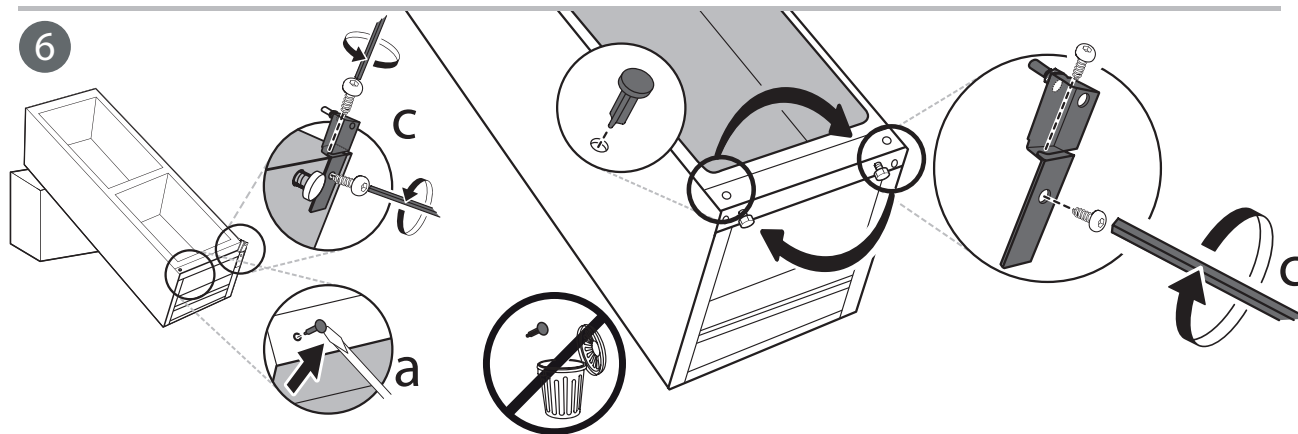
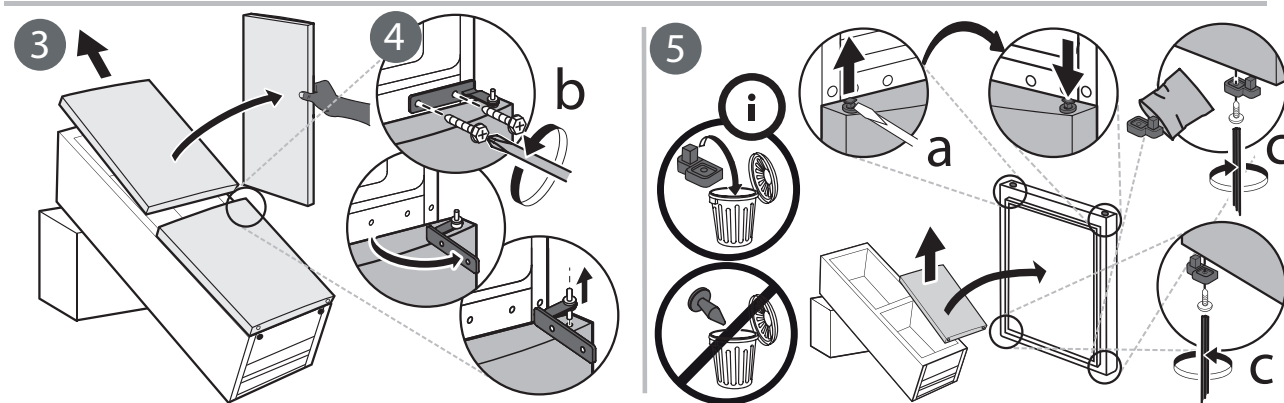
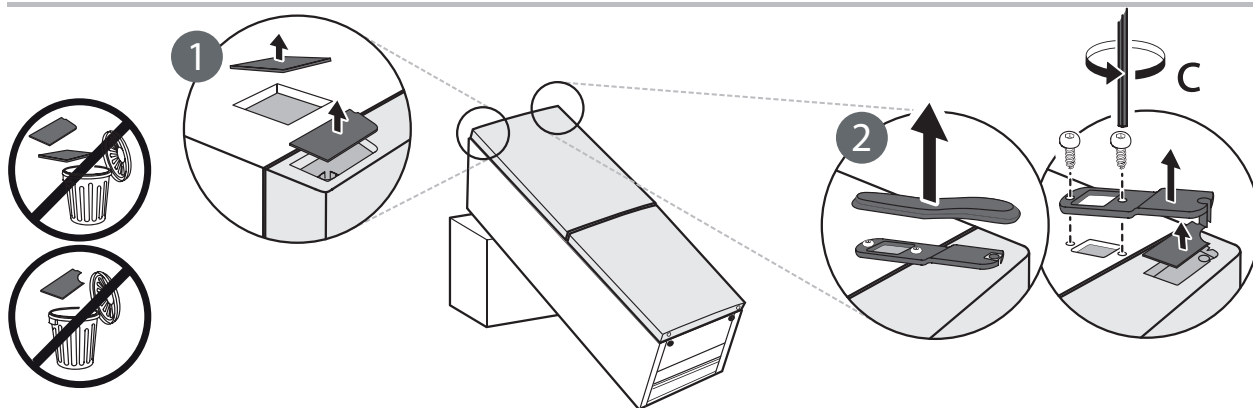
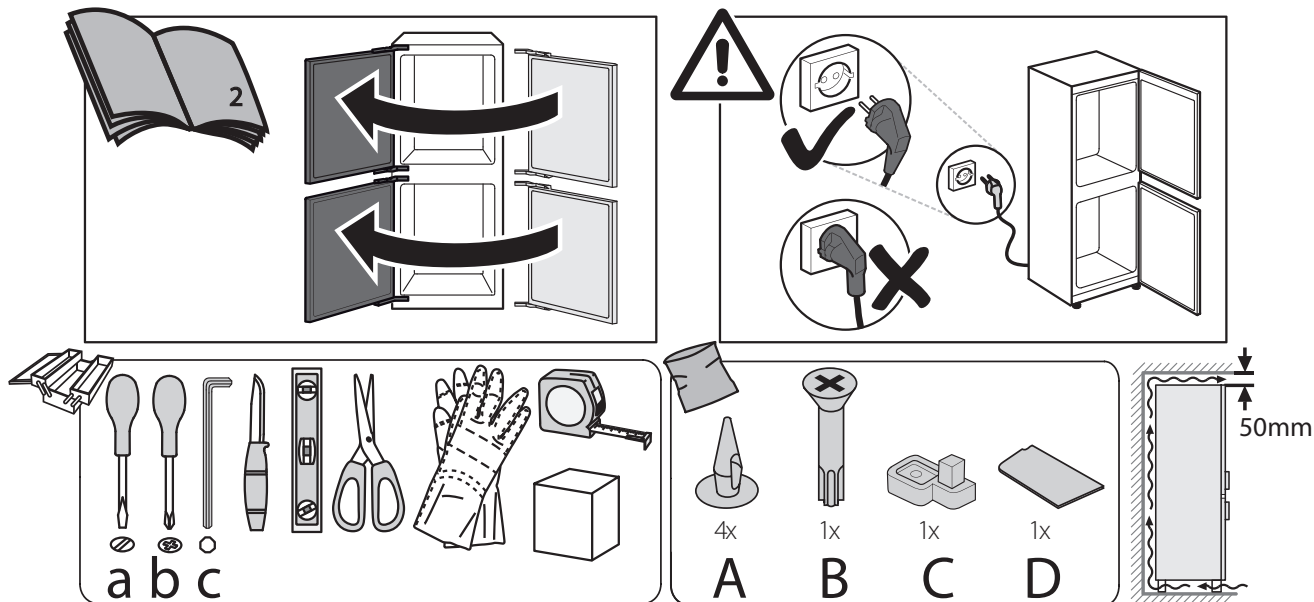
Ha a vevőszolgálathoz fordul, minden esetben meg kell adnia a következő adatokat:

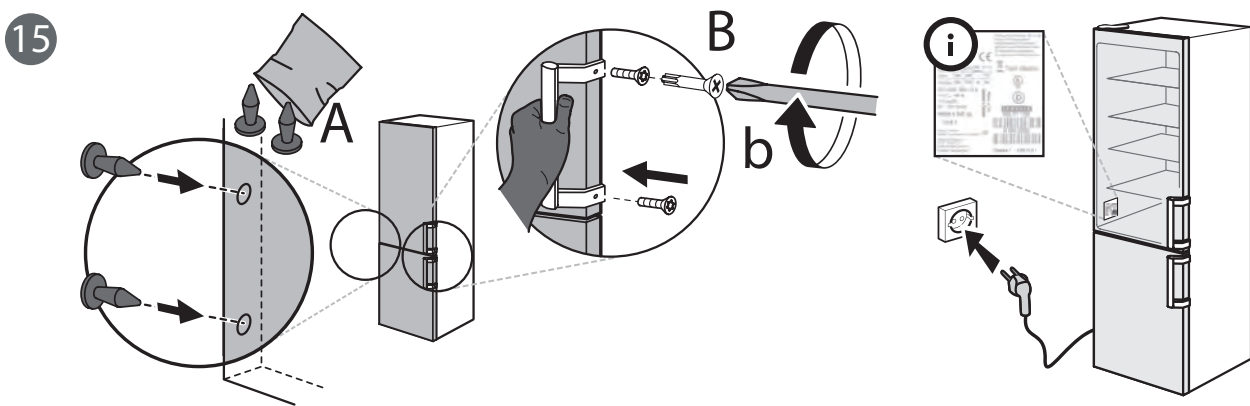
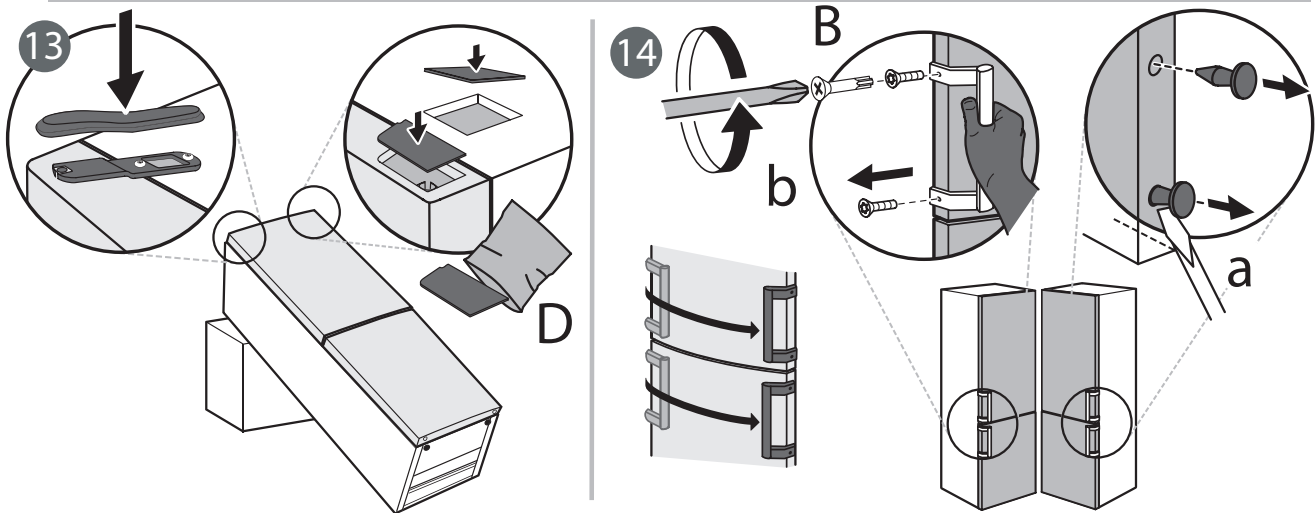
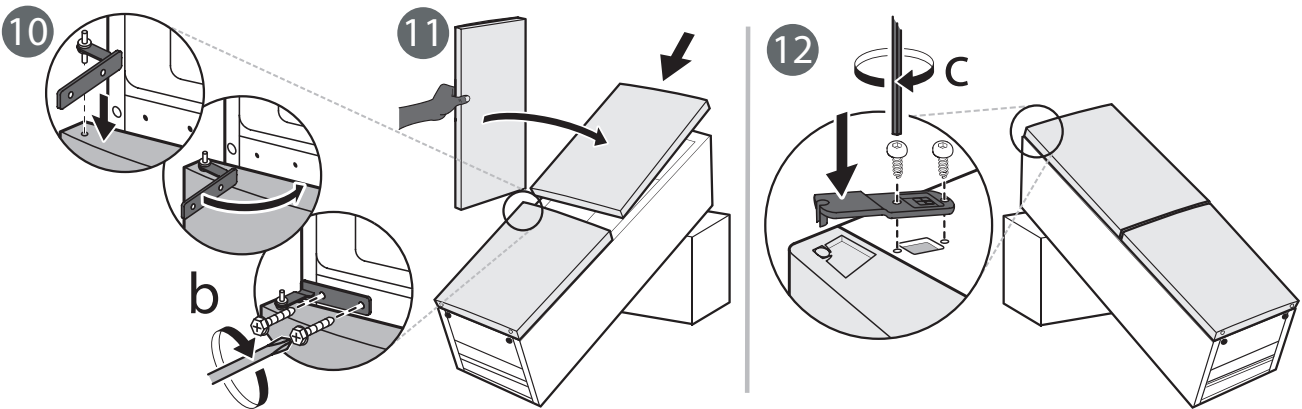
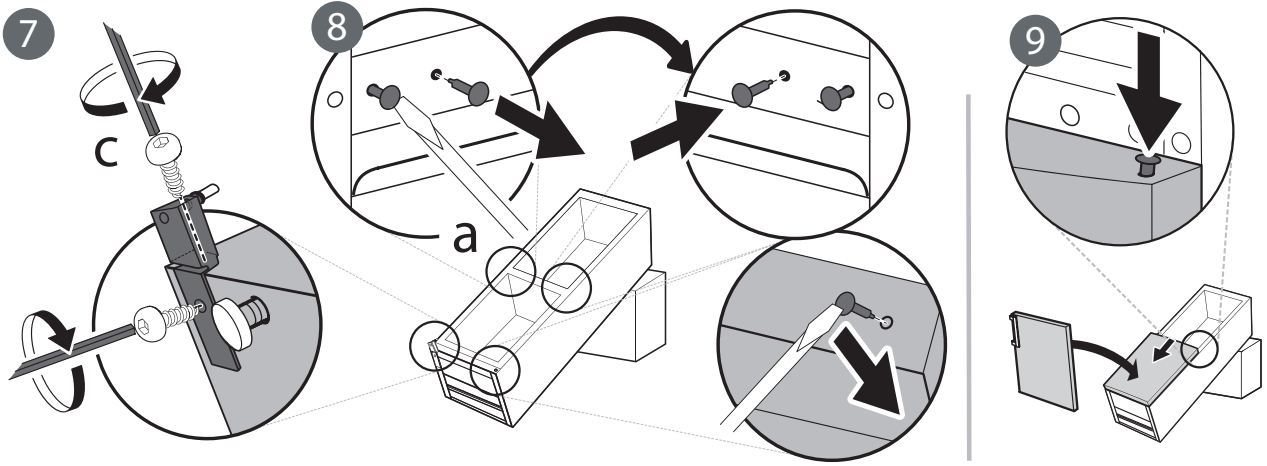
- a hiba rövid leírását;
- a készülék típusát és pontos modellszámát;
- a szervizszámot (az adattáblán a „Service” szó után látható). A szervizszám a garancialevélen is fel van tüntetve;
- a teljes címét;
- a telefonszámát.

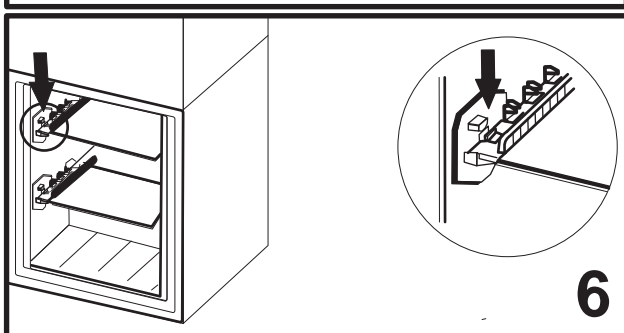
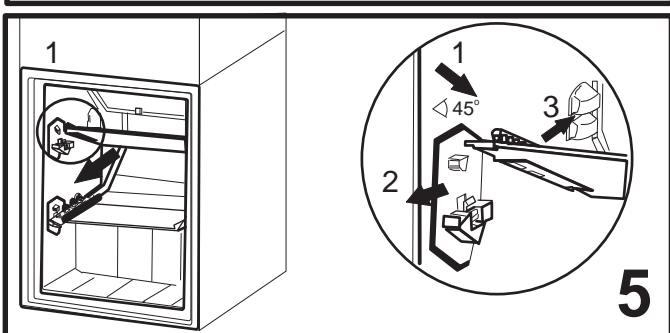
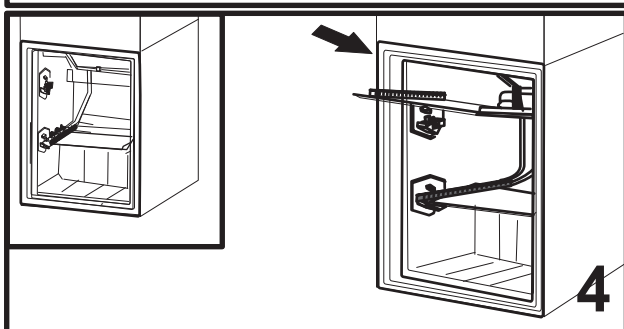
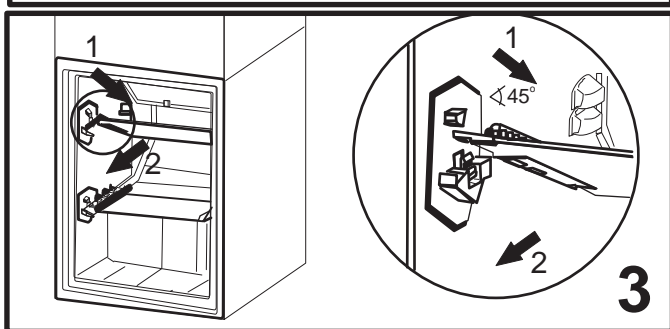
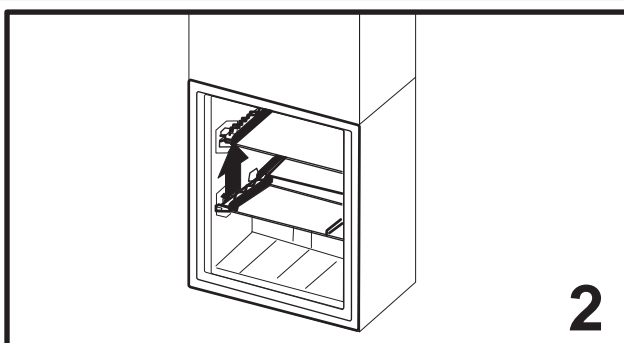
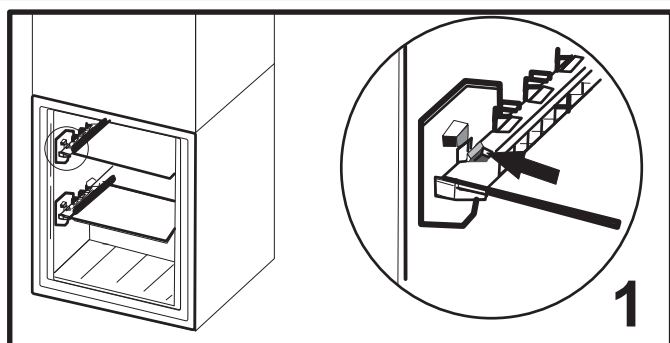
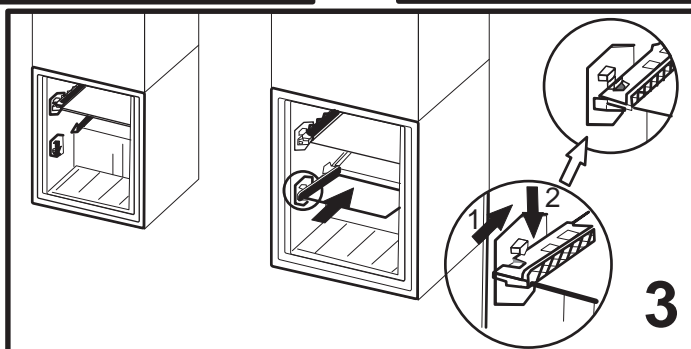
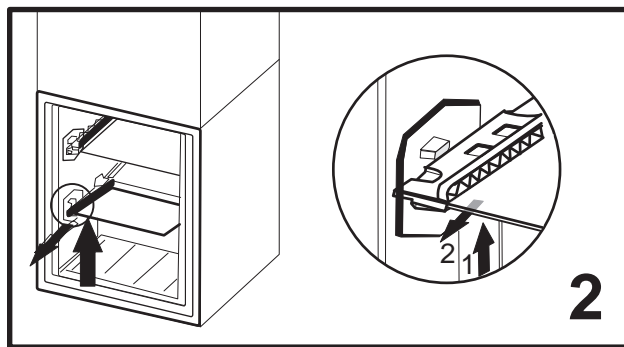
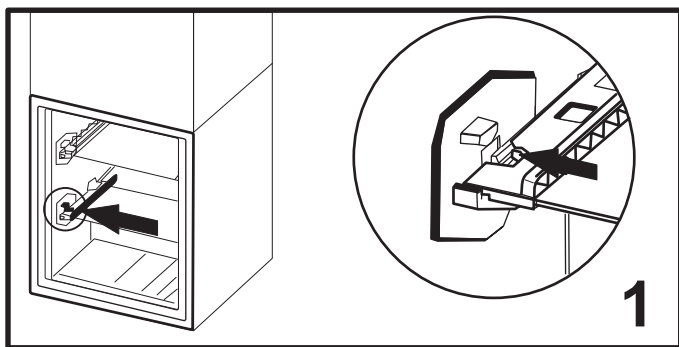
Ha bármilyen javítás válik szükségessé, hívja fel az egyik hivatalos márkaszervizt (annak biztosítása érdekében, hogy eredeti alkatrészeket használjanak, és a javításokat megfelelően végezzék el).



SERVICE 0000 000 00000







400011388195