

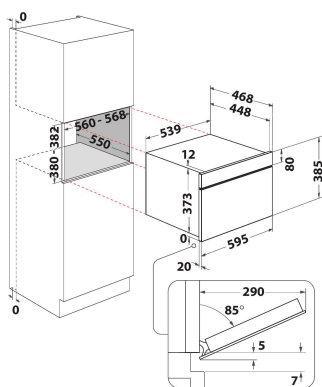
# WMD44MX

12NC: 859991682290

GTIN (EAN) kód: 8003437397325

Whirlpool

SENSING THE DIFFERENCE



## ZÁKLADNÁ CHARAKTERISTIKA

|   |                  |
|---|------------------|
| Skupina výrobkov                                | Mikrovlny        |
| Obchodný kód                                    | WMD44MX          |
| Hlavná farba výrobku                            | Nerezová oceľ    |
| Typ mikrovlnnej rúry                            | Funkcia MW+Grill |
| Typ konštrukcie                                 | Vstavaná         |
| Typ ovládania                                   | Elektronický     |
| Typ nastavenia ovládania                        | LED              |
| Dodatočný spôsob varenia Gril                   | Áno              |
| Crisp   | Áno              |
| Para  | Nie              |
| Dodatočný spôsob varenia Varenie s ventilátorom | Nie              |
| Hodiny  | Áno              |
| Automatické programy                            | Áno              |
| Výška výrobku                                   | 385              |
| Šírka výrobku                                   | 595              |
| Hĺbka zabaleného výrobku                        | 468              |
| Minimálna výška výklenku                        | 380              |
| Minimálna šírka výklenku                        | 556              |
| Hĺbka výklenku                                  | 550              |
| Čistá hmotnosť (kg)                             | 27               |
| Kapacita dutiny (l)                             | 31               |
| Otočný stôl                                     | Áno              |
| Priemer otočného stola (mm)                     | 325              |
| Integrovaný čistiaci systém                     | Hydrolytické     |

## TECHNICKÉ VLASTNOSTI

|  |               |
|--|---------------|
| Prúd (A)                                 | 10            |
| Napätie (V)                              | 220-240       |
| Frekvencia (Hz)                          | 50            |
| Dĺžka elektrického prírodného kábla (cm) | 135           |
| Typ zástrčky                             | Schuko        |
| Časovač                                  | Áno           |
| Výkon grilu (W)                          | 800           |
| Typ mriežky                              | Kremeň        |
| Materiál dutiny                          | Nerezová oceľ |
| Vnútorne osvetlenie                      | Áno           |
| Dodatočný spôsob varenia Gril            | Áno           |
| Poloha vnútorných svetiel dutiny         | Pravá strana  |

## ENERGETICKÝ ŠTÍTK

|                                    |           |
|------------------------------------|-----------|
| 6. zmysel / Dynamická inteligencia | 6. Zmysel |
| Počet úrovní výkonu                | 7         |
| Maximálny výkon mikrovln (W)       | 1000      |
| Rozmrazovanie pečiva               | Nie       |
| Jet defrost                        | Áno       |
| Jet start                          | Áno       |