

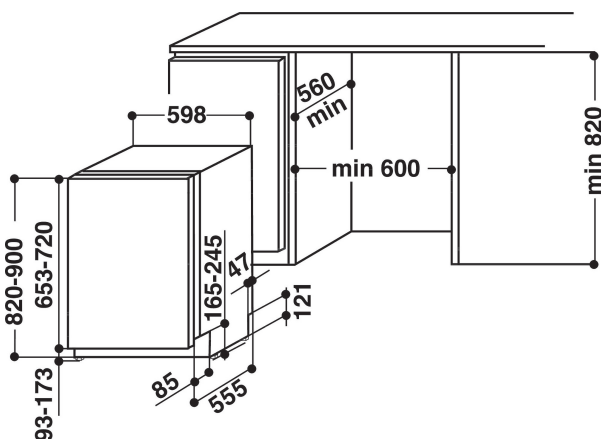
# W10 3T323 6

12NC: 859991013710

GTIN (EAN) code: 8003437204555

Whirlpool

SENSING THE DIFFERENCE



## ALAPTULAJDONSÁGOK

ALAPTULAJDONSÁGOK	
Konstruációs kivitel	Beépíthető
Beszereési mód	Teljesen integrálható
Vezérlés módja	Elektronikus
Type of control settings	-
Levehető munkalap	Nincs adat
Ajtó dekorpanel	Nincs adat
Termék színe	Nemesacél
Elektromos csatlakozási érték (W)	1900
Áramfelvétel (A)	10
Feszültség (V)	220-240
Frekvencia (Hz)	50
Length of Electrical Supply Cord (cm)	130
Csatlakozódugó típusa	Schuko
Vízbevezető cső hossza (cm)	155
Kivezető cső hossza (cm)	150
Állítható lábazat	Nem
Levehető munkalap magassága (mm)	0
Állítható láb	Igen - mindegyiket előlről
Termékmagasság	820
Termék szélessége	595
Termékmélység	555
Termékmélység 90°-ban nyitott ajtónál (mm)	-
Minimális beépítési magasság	820
Maximális beépítési magasság	900
Minimális beépítési szélesség	600
Maximális beépítési szélesség	600
Beépítési mélység	570
Nettó tömeg (kg)	35.5
Bruttó tömeg (kg)	37.5

## MŰSZAKI ADATOK

Automatikus programok	Igen
Maximálisan bevezethető vízhőmérséklet (°C)	60
Indításkésleltetési lehetőségek	Folyamatos
Maximális indításkésleltetési idő (óra)	12
Programállapot jelzés	-
Digitális visszazámláló jelzés	Igen
Sóhiány jelzés	Igen
Öblítőszerhiány jelzés	Igen
Biztonsági eszköz	Nincs adat
Állítható felső kosár	Igen
Legnagyobb berakatható tányér a felső kosárban (cm)	0
Legnagyobb berakatható tányér az alsó kosárban (cm)	0
Terítékek száma	14

## MŰSZAKI TELJESÍTMÉNY

Energy efficiency class - NEW (2010/30/EU)	A++
Energy consumption annual (kWh/annum) - NEW (2010/30/EU)	266
Duration of the left-on mode - NEW (2010/30/EU)	12
Power consumption in left-on mode - NEW (2010/30/EU)	6
Power consumption in off-mode - NEW (2010/30/EU)	0.5
Water consumption annual (l/annum) - NEW (2010/30/EU)	1820
Zajszint (dB(A) re 1 pW)	43