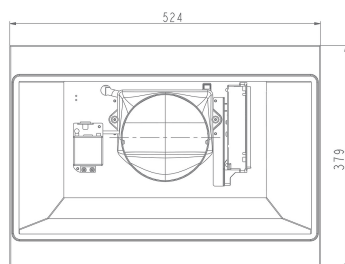
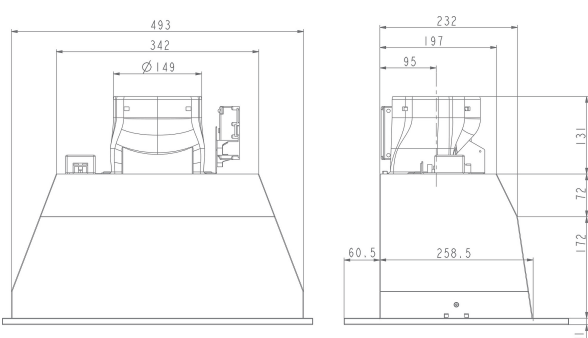


KEBES 60010

12NC: 851350301100

Code EAN8003437221637

KitchenAid



CARACTERISTIQUES PRINCIPALES

Groupe de produit	Hotte
Couleur de la carrosserie	Inox
Matériau de la carrosserie	Acier inoxydable anti- empreinte
Couleur de la cheminée	N/A
Matériau de la cheminée	N/A
Typologie	manuel
Type de montage	Encastrable
Type de commande	Electronique
Types de dispositifs de réglage et d'alarme	-
Options du bandeau de commande	N/A
Emplacement du moteur	Intégré dans le corps de la hotte
Mode de fonctionnement	Recyclage ou Évacuation
Puissance de raccordement	315
Intensité	1,4
Tension	230-240
Fréquence	50/60
Longueur du cordon électrique	150
Type de prise	Schuko
Chimney height (mm)	0
Hauteur du produit, sans cheminée	386
Hauteur du produit	379
Largeur du produit	524
Profondeur du produit	379
Hauteur minimale de la niche d'encastrement	0
Largeur minimale de la niche d'encastrement	0
Profondeur de la niche d'encastrement	0
Poids net	6.8

CARACTERISTIQUES TECHNIQUES

Type de dispositifs de contrôle manuel	Clavier sensitif
Type de dispositifs de contrôle électronique	-
Nombre de moteurs	1
Puissance totale des moteurs	275
Nombre de vitesses	4
Boost presence	Oui
Débit maximum d'aspiration en évacuation d'air	669
Débit de l'aspiration en évacuation d'air position turbo	669
Débit maximum d'aspiration en recyclage d'air	400
Débit de l'aspiration en recyclage d'air position turbo	400
Types de contrôle de la lumière	Marche/Arrêt
Nombre de lampes	2
Type de lampes utilisées	Halogènes
Puissance totale des lampes	40
Diamètre du réducteur d'évacuation d'air	150
Clapet anti-retour	Oui
Matériau du filtre à graisse	Inox résistant au lave- vaisselle
Filtre anti-odeurs	Non

PERFORMANCES

Puissance acoustique à vitesse min. (2010/30/EU)

56

KEBES 60010

12NC: 851350301100

Code EAN8003437221637

KitchenAid

PERFORMANCES

Puissance acoustique à vitesse max. (2010/30/EU)	70
Niveau sonore vitesse intensive	0