

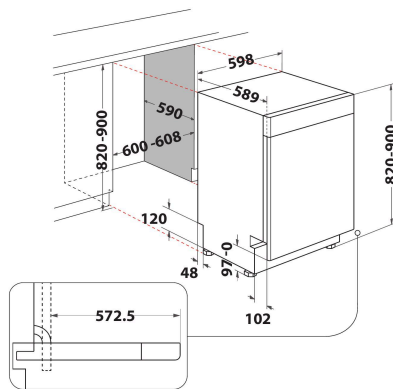
WU0 3041 PLG X

12NC: 869991627100

EAN-kod: 8003437620423

Whirlpool

SENSING THE DIFFERENCE



PRODUKTEGENSKAPER

| Konstruktion | Inbyggd |
|--|--------------------------|
| Installationstyp | Underbyggd |
| Typ av reglage | Elektronisk |
| Typ av kontrollinställning och signalenheter | - |
| Demonterbar toppskiva | N/A |
| Färg | Rostfri |
| Anslutningseffekt | 1900 |
| Ström | 10 |
| Spänning | 220-240 |
| Frekvens | 50 |
| Nätkabelns längd | 130 |
| Elkontakt | Schuko |
| Längd, tilloppsslang | 155 |
| Längd, avloppsslang | 150 |
| Justerbara fötter | Ja, justerbara framifrån |
| Höjd | 820 |
| Bredd | 598 |
| Djup | 590 |
| Min inbyggnadshöjd i nisch | 820 |
| Max inbyggnadshöjd i nisch | 900 |
| Min inbyggnadsbredd i nisch | 600 |
| Max inbyggnadsbredd i nisch | 600 |
| Inbyggnadsdjup i nisch | 590 |
| Nettovikt | 47 |
| Bruttovikt | 49 |

TEKNISKA DATA

| | |
|---|---------|
| Automatiska program | Ja |
| Maxtemperatur inkommande vatten, °C | 60 |
| Alternativ för startfördröjning | Steglös |
| Fördröjd start, max. tid | 24 |
| Programförloppsindikering | - |
| Display, programtid | Ja |
| Saltindikator | Ja |
| Sköljmedelsindikator | Ja |
| Säkerhetsanordning | Saknas |
| Höj- och sänkbar överkorg | Ja |
| Största tallrik i överkorg | 0 |
| Största tallrik i underkorg | 0 |
| Maximum number of place settings (EU 2017/1369) | 14 |
| Pelarmontage | Saknas |

ENERGI & PRESTANDA

| | |
|---|------|
| Energy Efficiency Class (Regulation (EU) 2017/1369) | C |
| Energy Consumption for 100 cycles Eco Programme (EU 2017/1369) | 75 |
| Power consumption in standby mode (Psm) (EU 2017/1369) | 0,50 |
| Power consumption in off-mode (Po) (EU 2017/1369) | 0,00 |
| The water consumption of the eco programme in liters per cycle (EU 2017/1369) | 9,5 |
| Airborne acoustical noise emissions (EU 2017/1369) | 41 |
| Airborne acoustical noise emission class (EU 2017/1369) | B |
| Programme duration in HMM (EU 2017/1369) | 3:10 |