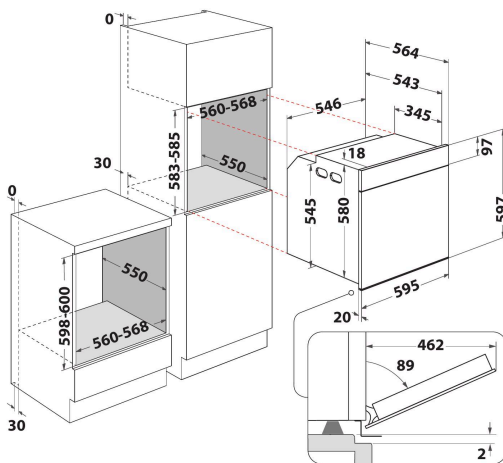


# BBI118HT2SK

12NC: 859991680620

Code EAN: 4011577590722



## Four Bauknecht: Couleur: noir, auto-nettoyant - BBI118HT2SK

Ce four Bauknecht présente les caractéristiques suivantes : technologie électrique de pointe rendant possible des économies d'énergie sur la cuisson de vos mets. Option "Pas de préchauffage", puissant système de convection permettant d'atteindre rapidement la bonne température. Capacité exceptionnelle de 73 litres. Cuisson sur 4 niveaux, préparer les plats simultanément sur l'ensemble des 4 niveaux.



### Classe énergétique A+

Efficacité énergétique supérieure. Avec sa cote énergétique A+, cet appareil Bauknecht vous permettra de bénéficier à la fois de performances idéales et d'un excellent niveau de consommation d'énergie.



### Contrôle électronique

Contrôle électronique de la température.



### Rails télescopiques

Le système de glissières haut de gamme de Bauknecht vous permet de préparer aisément vos plats sur l'ensemble de plusieurs niveaux. Grâce aux rails télescopiques stables, vous pouvez sortir et enlever en toute facilité les plaques et les plats du four.

### Active Multiflow

La nouvelle paroi arrière et la nouvelle vitesse du moteur (50% plus rapide par rapport aux modèles précédents de Bauknecht) assurent des résultats parfaits et uniformes à chaque niveau au four.



### AirFry

La fonction AirFry est la solution la plus saine pour remplacer votre friteuse. Grâce à son système de circulation d'air chaud, vos plats sont cuits en douceur et de manière uniforme pour un résultat délicieusement croustillant, sans huile. Cela permet d'obtenir jusqu'à 50% de réduction de la teneur en matière grasse de vos plats et le plateau perforé AirFry inclus vous garantit un croustillant exceptionnel.



### Dynamic Intelligence

Profitez de nombreuses fonctions pratiques prédéfinies, comme maintien au chaud, cuire une pizza ou faire lever de la pâte. Il suffit pour cela de sélectionner la fonction et le four se charge du reste grâce à sa technologie de capteur.

# BBI118HT2SK

12NC: 859991680620

Code EAN: 4011577590722

## CARACTERISTIQUES PRINCIPALES

Groupe de produit	Four
Référence commerciale	BBI118HT2SK
Couleur principale du produit	Noir
Type de construction	Encastrable
Type de commande	Electronique
Types de dispositifs de réglage et d'alarme	-
Commandes intégrées pour la table	Non
Plaques contrôlables	N/A
Programmes automatiques	Oui
Intensité	16
Tension	220-240
Fréquence	50
Longueur du cordon électrique	130
Type de prise	Schuko
Profondeur porte ouverte à 90°	-
Hauteur du produit	597
Largeur du produit	595
Profondeur du produit	564
Hauteur minimale de la niche d'encastrement	583
Largeur minimale de la niche d'encastrement	560
Profondeur de la niche d'encastrement	550
Poids net	37.3
Volume utile du four	73
Système de nettoyage intégré	Hydrolyse
Grilles	1
Plateaux	3

## CARACTERISTIQUES TECHNIQUES

Minuterie	Oui
Réglage du temps de cuisson	Electronique
Options de réglage du temps de cuisson	Marche/Arrêt
Dispositif de sécurité	-
Éclairage intérieur	Oui
Nombre de lampes	1
Position des lampes	Arrière
Gradins	Télescopiques
Sonde	Non

## PERFORMANCES

Type d'énergie	Électricité
Type d'énergie	Électricité
Classe énergétique - NOUVEAU (2010/30/UE)	A+
Consommation énergétique des fours conventionnels par cycle - NOUVEAU (2010/30/CE)	0.64
Consommation énergétique des fours à convection forcée par cycle - NOUVEAU (2010/30/CE)	0.87

**ENERG** Y UA  
енергия · ενεργεια IE 1A

**BAUKNECHT** BBI118HT2SK

A+++  
A++  
A+  
A  
B  
C  
D

**A+**

73 L

0.64 kWh/cycle\*

0.87 kWh/cycle\*

\* ημερησια · cyklus · porcion · zykus · nopolyqyma · ciclo · tsükkel · ohjelma · ciklus · cikls · ciklu · cyklus · cykl · ciklu · program · cykel  
65/2014