

Sundhed & Sikkerhed. Brug og pleje og installationsvejledning



www.whirlpool.eu/register



DANSK s.3

DANSK

SUNDHED & SIKKERHED, BRUG & PLEJE

og INSTALLATIONSVEJLEDNINGER



TAK FORDI DU HAR KØBT ET WHIRLPOOL PRODUKT.
 Registrér venligst dit apparat på www.whirlpool.eu/register,
 for at modtage en mere komplet assistance.

Indholdsfortegnelse

Sundheds- og sikkerhedsvejledning

SIKKERHEDSFORSKRIFTER	4
MILJØHENSYN	7
OVERENSSTEMMELSESERKLÆRING	8

Brugs- og vedligeholdelsesvejledning

BESKRIVELSE AF PRODUKTET	9
APPARAT	9
BETJENINGSPANEL	10
TEKNISKE DATA	10
LÅGE	11
KØLESKABSLYS	11
HYLDER	11
BLÆSER + BAKTERIEFILTER	11
NO-FROST KØLEAFDELING	11
NO-FROST FRYSEAFDELING	12
TILBEHØR	12
BRUG AF APPARATET	13
VED FØRSTEGANGSBRUG	13
DAGLIG BRUG / FUNKTIONER	14
OPBEVARINGSTIPS	18
ANBEFALING NÅR APPARATET IKKE ER I BRUG	22
RENGØRING OG VEDLIGEHOLDELSE	23
FEJLFINDINGSOVERSIGT OG SERVICE	24
FUNKTIONELLE LYDE	24
FEJLFINDINGSOVERSIGT	25
SERVICE	27
Installationsvejledning	28

SIKKERHED FORSKRIFTER

VIGTIGE ANVISNINGER VEDRØRENDE SIKKERHEDEN

DIN OG ANDRES SIKKERHED ER MEGET VIGTIG.

Denne brugsvejledning og selve apparatet er forsynet med vigtige oplysninger om sikkerhed, der altid skal læses og overholdes.



Dette er et sikkerhedssymbol. Dette symbol advarer om potentielle farer, som kan være dødbringende eller skade dig og andre.

Alle sikkerhedsmeddelelserne følger efter sikkerhedssymbolet og angivelsen **FARE** eller **ADVARSEL**. Disse ord betyder:

FARE

Angiver en farlig situation, der, hvis den ikke forhindres, forårsager alvorlige læsioner.

ADVARSEL

Angiver en farlig situation, der, hvis den ikke forhindres, vil kunne forårsage alvorlige læsioner.

Alle advarsler om sikkerheden specificerer den potentielle fare, som de henviser til, og angiver hvordan man kan

forhindre risikoen for læsioner, skader og elektriske stød som følge af ukorrekt brug af apparatet. Overhold de følgende anvisninger med omhu. Tilsidesættelse af disse anvisninger kan medføre risici. Fabrikanten kan ikke holdes til ansvar for skader med udspiring i manglende overholdelse af disse anvisninger. Producenten fralægger sig ethvert ansvar for eventuelle skader på personer eller ting, hvis de ovenstående råd og forholdsregler ikke overholdes.

Opbevar disse anvisninger på et let tilgængeligt sted til eventuel senere brug.

Opbevar aldrig eksplosionsfarlige stoffer, så som aerosoldåser, og anbring eller benyt aldrig benzin eller andre brandbare materialer i eller i apparatets nærhed.

Gør apparatet ubrugeligt ved at klippe strømkablet af og fjerne lågerne og hyldeerne (om forudsete), så børn ikke kan gemme sig i apparatet.

Dette apparat indeholder ikke CFC. Kølekredsløbet indeholder R600a (HC). Apparater, der indeholder isobutan (R600a): Isobutan er

en naturlig gasart, der ikke påvirker miljøet, men den er brændbar. Det er således nødvendigt at sikre sig, at kølesystemet ikke er defekt. Vær særlig opmærksom i tilfælde af beskadigede rørledninger, der kan tømme kølesystemet.

C-pentan anvendes som blæsemiddel i isoleringsskummet, og det er en brændbar gas.

ADVARSEL

Beskadig ikke apparatets kølesystem.

ADVARSEL

Brug aldrig andre mekaniske, elektriske eller kemiske anordninger til at fremskynde afrimningen end dem, der anbefales af producenten.

ADVARSEL

Brug eller anbring aldrig andet elektrisk udstyr i apparatet end det, der er udtrykkeligt autoriseret af producenten.

ADVARSEL

Is- og/eller vandmaskiner, der ikke er sluttet direkte til vandforsyningen, må udelukkende fyldes med drikkevand.

⚠ ADVARSEL

Hold ventilationsåbningerne, i apparatets indkapsling eller indbygningsstruktur, fri for tilstopning.

⚠ ADVARSEL

Automatiske is- og/eller vandmaskiner skal være tilsluttet en vandforsyning, der udelukkende leverer drikkevand, med et hovedvandtryk på mellem 0,17 og 0,81 MPa (1,7 og 8,1 bar).

For at sikre tilstrækkelig ventilation skal der efterlades mellemrum på begge sider og oven over apparatet. Afstanden mellem apparatets bagside og væggen bag apparatet skal være mindst 50mm. En reduktion af denne afstand vil øge produktets energiforbrug.

FORUDSET BRUG AF PRODUKTET

Dette apparat er udelukkende beregnet til husholdningsbrug. Anvendelse af dette apparat til professionelle formål er forbudt. Fabrikanten fralægger sig ethvert ansvar for upassende brug eller for forkert indstilling af betjeningsanordningerne.

Apparatet er ikke beregnet til at blive startet ved hjælp af en ekstern timer eller separat fjernbetjening.

Apparatet må ikke anvendes udendørs.

Dette apparat er beregnet til husholdningsbrug og lignende anvendelsesområder, så som: - personalekøkkenet på ar-

bejdspladser, kontorer og andre arbejds-omgivelser; – stuehuse og på hotel- og motelværelser samt andre beboelsesomgivelser; - på Bed & Breakfast-værelser; - catering og lignende ikke-detail anvendelse.

Pæren i apparatet er specielt designet til apparater beregnet til husholdningsbrug og er ikke egnet til almindelig belysning i husholdningen (EF-forordning 244/2009).

INSTALLATION

Tænd først for apparatet, når installationsproceduren er fuldført.

Installation og reparationer skal udføres af en autoriseret el-installatør i henhold til fabrikantens anvisninger og de gældende, lokale bestemmelser. Reparér eller udskift ingen af apparatets dele, medmindre det kræves specifikt i brugervejledningen.

Anvend altid beskyttelseshandsker i forbindelse med udpakning og installation.

Tag stikket ud af stikkontakten før enhver form for installation. Kontrollér, at apparatet ikke er blevet beskadiget under transporten. Kontakt forhandleren eller serviceafdelingen, hvis der er problemer.

Under opstillingen kontrolleres det, at apparatet ikke beskadiger elkablet.

Flytning og opstilling af apparatet skal foretages af to eller flere personer.

Kontrollér, at alle fire fødder står stabilt og sikkert på gulvet, og regulér dem efter behov. Sørg desuden for, at apparatet er i vater ved hjælp af et vaterpas.

Det anbefales at vente mindst to timer efter opstilling med at starte apparatet, således at kølesystemet fungerer perfekt.

Sørg for, at apparatet ikke opstilles i nærheden af en varmekilde.

ADVARSLER OM ELEKTRICITET

Kontrollér, at spændingen på typeskiltet svarer til spændingen i hjemmet.

Strømforsyningsintervallerne er anført på typeskiltet. Den gældende forskrift kræver, at dette apparat jordforbindes. For at opfylde de gældende sikkerhedsforskrifter, skal der anvendes en stikkontakt til installationen, med en afstand på mindst 3 mm.

Hvis strømkablet er beskadiget skal det skiftes ud med et tilsvarende kabel. Strømkablet må kun udskiftes af en autoriseret el-installatør i henhold til producentens anvisninger og den gældende lovgivning. Kontakt et autoriseret servicecenter.

Efter endt installation må der ikke være direkte adgang til de elektriske dele.

Strømforsyningskablet skal være tilstrækkelig langt til, at det er muligt at slutte det indbyggede apparat til strømforsyningen.

Brug ikke forlængerledninger.


Ryk ikke strømforsyningskablet ud.

Brug ikke multistikdåser, hvis apparatet er udstyret med et stik.

Kontakt en autoriseret el-installatør, hvis apparatets stik ikke passer til stikkontakten.

Rør ikke ved apparatet med våde kroppsdele, og brug det ikke med bare fødder.

Anvend ikke dette apparat, hvis strømkablet eller stikproppen er beskadiget, hvis det ikke fungerer korrekt, eller hvis det er beskadiget, eller har været tabt på gulvet. Sænk ikke strømkablet eller stikket ned i vand. Hold strømkablet væk fra varme overflader.

Når der bruges en fejlstrømsafbryder (RCCB), skal det være en model mærket med .

Apparatet er beregnet til drift i omgivelser med rumtemperaturer inden for følgende intervaller, der svarer til den klimakategori, som er angivet på typeskiltet.

Apparatet kan ikke fungere korrekt, hvis det står i en temperatur over eller under det angivne interval i en længere periode.

Klimaklasse Omg. T. (°C)

SN Fra 10 til 32

N Fra 16 til 32

ST Fra 16 til 38

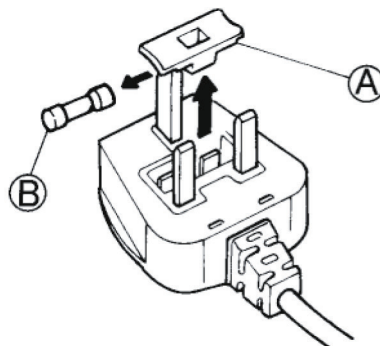
T Fra 16 til 43

ELEKTRISK TILSLUTNING FOR STORBRIANNIEN OG IRLAND

Udskiftning af sikring.

Hvis strømkablet til dette apparat er udstyret med en BS

1363A 13 amp sikring, skal der anvendes en A.S.T.A. godkendt sikring til BS 1362 type ved udskiftning af en sikring i denne type stik og fortsættes på følgende måde:



1. Tag sikringsdækslet (A) af, og tag sikringen (B) ud.
2. Sæt 13A udskiftningssikringen i sikringsdækslet.
3. Monter igen begge i stikket.

VIGTIGT:

Sikringsdækslet skal monteres igen, når der skiftes sikring, og hvis sikringsdækslet går tabt, må stikket ikke genanvendes, før der er monteret en korrekt erstatning.

En korrekt udskiftning af dækslet identificeres ved hjælp af den farvede indsats eller farven på de ord, der er præget på stikkets bund.

Du kan købe ekstra sikringsdæksler i din lokale el-butik.

Kun for Den irske Republik

Oplysningerne for Storbritannien vil ofte være gældende, men der anvendes desuden en tredje type stik og stikkontakt, en topolet type med jordforbindelse i siden.

Stikkontakt / stik (gælder for begge lande)

Kontakt venligst Service for yderligere oplysninger, hvis det monterede stik ikke passer til stikkontakten. Forsøg ikke selv

at skifte stikket. Dette indgreb skal udføres af en autoriseret tekniker i henhold til producentens anvisninger og gældende lovgivning.

KORREKT BRUG

Brug kun køleafdelingen til opbevaring af friske madvarer og fryseafdelingen til opbevaring af frostvarer, indfrysning af friske madvarer samt fremstilling af isterninger.

Opbevar ikke uindpakkede madvarer i direkte kontakt med køle- eller fryseafdelingens indvendige overflader.

Apparatet kan have særlige afdelinger til opbevaring af madvarer.

Medmindre andet er angivet i produktets specifikationshæfte, kan de fjernes, uden at det forringer apparatets ydelse. Den ugiftige væske i fryseelementerne må ikke indtages (afhængigt af model).

Isterninger og sodavandsis må ikke indtages umiddelbart efter, at de er taget ud af fryseren, da de kan give frostskafer.

På produkter, som er designet til at bruge et luftfilter inde i en tilgængelig ventilatordæksel, skal filteret altid være isat, når køleskabet er i drift. Glasflasker med væsker må ikke anbringes i fryseafdelingen, da de kan gå i stykker.

Blokér ikke indsugningsområdet med madvarer.

Når madvarerne er lagt i fryseren, skal man sikre sig, at lågen lukker korrekt.

Beskadiget pakning skal udskiftes så hurtigt som muligt.

BØRNS SIKKERHED

Små børn (0-3 år) og børn i alderen 3-8 år skal holdes borte fra apparatet, medmindre de er under konstant opsyn.

Apparatet kan bruges af børn fra en alder på 8 år og personer

med fysiske, sensoriske eller mentale handicap eller med manglende erfaring og viden, hvis disse personer er under opsyn eller er oplært i brugen af apparatet på en sikker måde og forstår de involverede farer. Børn må ikke lege med apparatet. Rengøring og vedligeholdelse må ikke foretages af børn, medmindre de er under opsyn.

Hold emballagens materialer (plastikposer, polystyrendele, etc.) udenfor børns rækkevidde.

RENGØRING OG VEDLIGEHOLDELSE

Træk apparatets stik ud af stikkontakten før der udføres nogen form for rengøring eller vedligeholdelseshandling.

Anvend aldrig damprensere

MILJØHENSYN

BORTSKAFFELSE AF EMBALLAGEN

Emballagen kan genbruges 100% og er mærket med genbrugssymbolet:



Emballagen bør derfor ikke efterlades i miljøet, men skal bortskaffes i overensstemmelse med lokale regler.

BORTSKAFFELSE AF HUSHOLDNINGSAPPARATER

Apparatet er fremstillet af materialer, der kan genbruges. Det skal skrottes i henhold til gældende lokale miljøregler for bortskaffelse af affald.

Indhent yderligere oplysninger om behandling, genvinding og genbrug af elektriske husholdningsapparater hos de lokale myndigheder, renovations-selskabet eller forretningen, hvor apparatet er købt.

Dette apparat er mærket i

overensstemmelse med det europæiske direktiv 2012/19/EF, om affald af elektronisk og elektrisk udstyr (WEEE).

Ved at sikre at dette produkt bliver bortskaffet korrekt, hjælper man med til at forhindre potentielle, negative konsekvenser for miljøet og folkesundheden, der kunne opstå gennem uhensigtsmæssig håndtering af dette produkt.



Dette symbol på produktet eller den ledsagende dokumentation angiver, at dette produkt ikke må bortskaffes

som husholdningsaffald, men at det skal afleveres på nærmeste opsamlingscenter for genbrug af elektrisk og elektronisk udstyr.

ENERGISPARERÅD

Opstil apparatet et tørt sted med god udluftning væk fra varmekilder (f.eks. radiator, komfur, osv.) og ikke i direkte sollys. Anvend eventuelt en isolerende plade.

Følg opstillingsanvisningerne for at sikre tilstrækkelig ventilation. Utilstrækkelig ventilation på bagsiden af produktet øger energiforbruget og mindsker køleeffektiviteten.

Apparatets indvendige

temperatur afhænger af rumtemperaturen, apparatets placering, og hvor tit lågen åbnes. Disse faktorer skal tages i betragtning ved indstillingen af temperaturen.

Åbn kun lågen, når det er nødvendigt.

Frosne fødevarer optøs ved at placere dem i køleskabet. Den lave temperatur i de frosne produkter køler maden i køleskabet.

Lad varm mad og drikkevarer afkøle, inden de anbringes i apparatet.

Hyldernes placering i køleskabet ikke har nogen indflydelse på effektiv

udnyttelse af energi. Maden skal placeres på en sådan måde, at der sikres korrekt luftcirkulation (fødevarer bør ikke røre ved hinanden og der skal være en vis afstand mellem mad og bagvæg).

Du kan øge opbevaringskapaciteten af frosne fødevarer ved at fjerne kurve, og hvis den findes, Stop Frost-hylden, og oprethold samme energiforbrug.

Produkter i høje energiklasser er udstyret med højeffektive motorer, der forbliver i drift i længere tid, men har et lavt strømforbrug. Det er helt naturligt, at motoren fortsætter med at køre i længere perioder.

OVERENSSTEMMELSE- ERKLÆRING

Dette apparat er beregnet til opbevaring af madvarer, og det er fremstillet i overensstemmelse med EU-forordning nr. 1935/2004.

Dette apparat er designet, fremstillet og markedsført i overensstemmelse med:

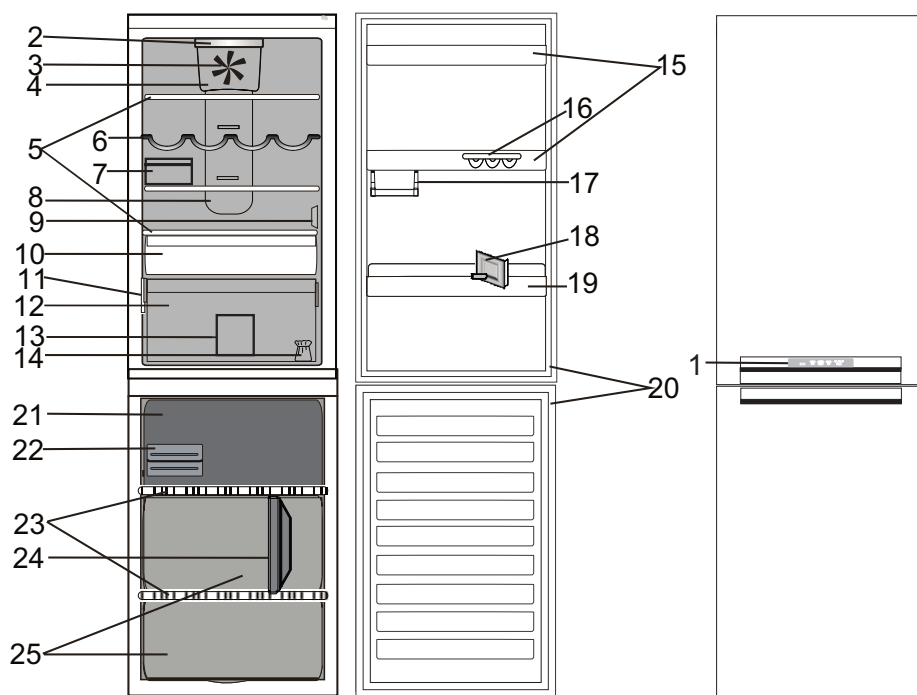
Sikkerhedskravene i "Lavspændingsdirektiv 2006/95/EF (der erstatter 73/23/EØF og efterfølgende ændringer);

Beskyttelseskravene i "EMC-direktivet" 2004/108/EF.

Apparatets elektriske sikkerhed kan kun garanteres hvis det er korrekt forbundet til en kontakt med et godkendt jordforbindelsessystem.

BESKRIVELSE AF PRODUKTET

APPARAT



1. BETJENINGSPANEL

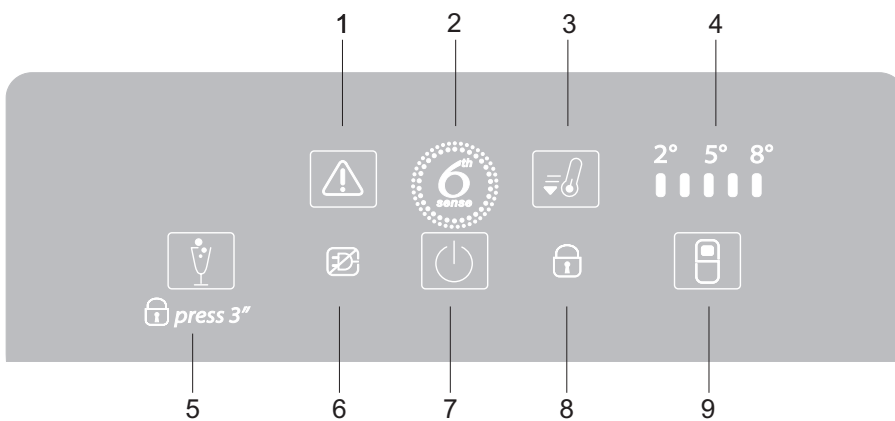
Køleafdeling

- 2. Lysdiodebelysning
- 3. Ventilator
- 4. Blæserdæksel og bakteriefilterområde
- 5. Hylde
- 6. Flaskehylde
- 7. Osteboks + Låg
- 8. Multiflowsystem med kold luft
- 9. Sensordæksel
- 10. Afkølingsrum (bedst til kød og fisk)
- 11. Typeplade med varenavn
- 12. Frugt-/grønsagsskuffe
- 13. Køleskabets rumopdeler
- 14. Lågevendingssæt
- 15. Hylde i lågen
- 16. Æggebakke
- 17. Halv hylde til små emner
- 18. Flaskeseparator
- 19. Flaskehylde
- 20. Lågens pakning

Fryseafdeling

- 20. Lågens pakninger
- 21. Øverste skuffe: koldeste område
bedst egnet til nedfrysning af friske varer
- 22. Hurtig is / Eutetisk
- 23. Hylde
- 24. FRYSERENS RUMOPDELER
- 25. Fryserskuffer

BETJENINGSPANEL



1. Knappen STOP ALARM / ALARM indikator
2. 6th SENSE FRESH CONTROL
3. Knappen til Lynafkøling
4. KØLEAFSNITSTEMPERATURENS LYSDIODER
5. Knappen PARTY MODE / TAST-LÅS
6. Indikatoren BLACK OUT ALARM
7. Knappen ON/STANDBY
8. TASTLÅS indikator
9. Knappen KØLEAFDELINGSTEMPERATUR

TEKNISKE DATA

PRODUKTETS MÅL		
Højde	1885	mm
Bredde	595	mm
Dybde	655	mm
NETTORUMFANG, KØLEAFDELING (L)	222	L
NETTORUMFANG, FRYSEAFDELING (L)	94	L
AFRIMNINGSSYSTEM		
Køleskab	Automatisk	
Fryser	Automatisk	
SIKKERHEDSTID (T)	24	h
INDFRYSNINGSKAPACITET (KG/24T)	4.0	Kg/24h
ENERGIFORBRUG (KWH/24T)	0.66	Kwh/24T
STØJNIVEAU (DBA)	42	dba
ENERGIKLASSE	A++	

LÅGE

VENDING AF LÅGEN

Bemærk: Lågen kan vendes, så den åbner i modsatte side. Hvis serviceafdelingen udfører vending af lågen, dækkes det ikke af garantien. Det anbefales, at ændring af lågens åbningsretning udføres af to personer. Følg anvisningerne i **Installationsvejledningen**.

KØLESKABSLYS

Lyssystemet i køleafdelingen bruger lysdioder, der giver en bedre belysning, og som har et meget lavt forbrug af energi.

Hvis lysdiode-belysningssystemet ikke fungerer, skal det udskiftes af serviceafdelingen.

VIGTIGT: Køleafdelingens lys tænder, når lågen åbnes. Hvis døren holdes åben i mere end 10 minutter, slukkes lyset automatisk.

HYLDER

Alle hylder, klapper og kurve kan tages ud.

BLÆSER + BAKTERIEFILTER

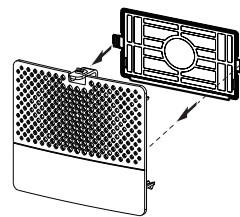
Ventilatoren forbedrer temperaturfordelingen i apparatet, hvilket giver en bedre opbevaring af madvarerne.

Bemærk: Blokér ikke indsugningsområdet med madvarer.

Hvis apparatet har ventilator, kan den forsynes med det antibakterielle filter.

Tag det ud af æsken i grønsagsskuffen, og sæt det ind i ventilatordækslet - som vist i billedet.

Udskiftningsvejledningen leveres sammen med filteret.



NO-FROST KØLEAFDELING

Afrimningen af køleafdelingen er fuldautomatisk.

Afrimningsvandet ledes automatisk via en gemt afløbskanal bag Multiflowsystemet ud i en beholder, hvor det fordamper.

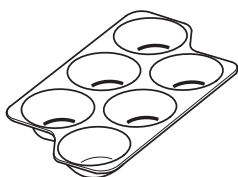
NO-FROST FRYSEAFDELING

No Frost fryserne sørger for cirkulation af kold luft i opbevaringsområderne og hindrer isdannelse, så det aldrig er nødvendigt at afise.

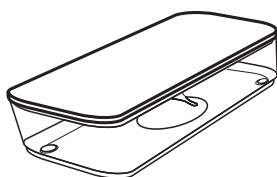
Frostvarerne sidder ikke fast på væggene, etiketterne forbliver læsbare, og opbevaringsområdet forbliver rent og i orden.

TILBEHØR

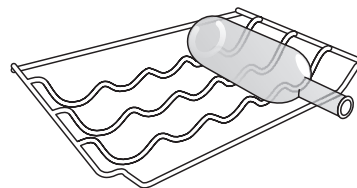
ÆGGEBAKKE



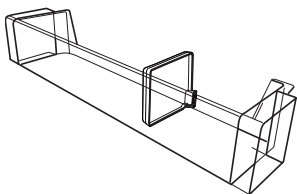
OSTEBOKS



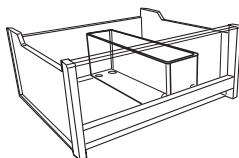
FLASKEHYLDE



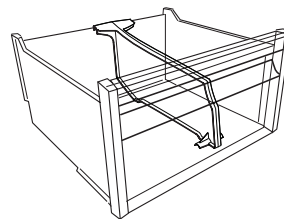
FLASKESEPARATOR



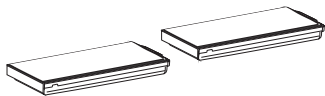
FRYSERENS RUMOPDELER



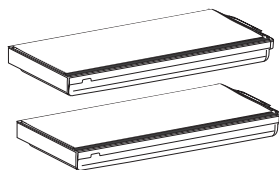
KØLESKABETS RUMOPDELER



HURTIG IS AFDELING



**EUTETISK/HURTIG
ISTERINGSBAKKER**



ANVENDELSE AF APPARATET

FØRSTEGANGSBRUG

TÆNDING AF APPARATET

Når strømskiftet sættes i stikkontakten, starter apparatet automatisk.

Når der er tændt for apparatet, skal der gå mindst 4-6 timer, inden der anbringes madvarer i det.

Når apparatet sluttes til strømforsyningen, tænder displayet, og alle ikonerne vises i ca. 1 sekund. De fabriksindstillede værdier for køleafdelingen tænder.

TEMPERATURINDSTILLING

Apparatet er normalt fabriksindstillet til den anbefalede middeltemperatur.

Se den medfølgende vejledning Daglig reference omkring oplysninger om indstilling af temperatur.

Bemærk: De viste temperaturindstillinger svarer til den gennemsnitlige temperatur i hele køleskabet.

INSTALLATION

OPSTILLING AF ENKELT APPARAT

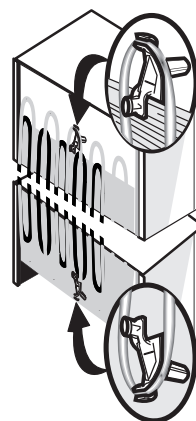
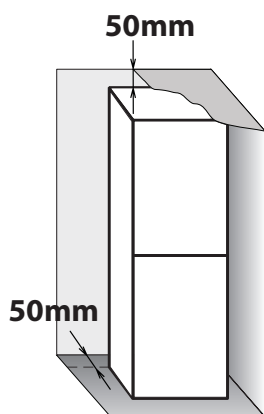
Med henblik på at sikre en passende ventilation, skal der efterlades der et frit rum i begge sider af og over apparatet.

Afstanden mellem bagsiden af apparatet og væggen bag apparatet bør være mindst 50mm.

En reduktion af denne plads vil øge produktets energiforbrug.

INSTALLATION AF AFSTANDSSTYKKER

Sæt afstandsstykkerne fast på øvre og nedre del af kondensatoren (i overensstemmelse med tegningen) på bagsiden af apparatet.



DAGLIG BRUG

SÅDAN KAN FRYSEAFDELINGENS KAPACITET UDVIDES

- Undlad at blokere åbningen til luftudledning (på bagvæggen og i bunden inde i produktet) med fødevarer.
- Alle hylder og kurve kan tages ud.

- Ved at fjerne kurvene, for at tillade opbevaring af store varer.
- Ved at anbringe madvarerne direkte på hylderne i fryseafdelingen.
- Ved at udtage udtageligt ekstraudstyr.

- Apparatets indvendige temperatur afhænger af rumtemperaturen, apparatets placering, og hvor tit lågen åbnes. Disse faktorer skal tages i betragtning ved indstillingen af temperaturen.
- Tilbehørsdelene kan ikke vaskes i opvaskemaskine, medmindre andet er angivet.

FUNKTIONER

ON/STANDBY



Funktionen On/standby igangsætter driften af køleskabet. For at sætte apparatet i standby **skal knappen On/Standby holdes trykket i 3 sekunder.**

Alle indikatorerne slukker, med undtagelse af baggrundsbelysningen i ikonet On/standby, der angiver at apparatet er i standby.

Når apparatet er i standby, fungerer den indvendige belysning i køleafdelingen ikke.

Husk, at denne funktion ikke afbryder forbindelsen til strømforsyningen.

For at tænde for apparatet igen skal der ganske enkelt trykkes på knappen On/standby i 3 sekunder.

SMART DISPLAY

Denne valgfri funktion kan bruges til at spare energi. Følg venligst anvisningerne i vejledningen Daglig reference, for at aktivere/inaktivere funktionen.

Efter aktiveringen af Smart Display slukker displayet, bortset fra indikatoren Pro Fresh. For at justere temperaturen eller bruge andre funktioner skal displayet aktiveres ved at trykke på en knap.

Efter cirka 15 sekunder uden at der afvikles nogen handling, slukker

displayet igen og kun Pro Fresh indikatoren forbliver synlig.

Når funktionen er inaktiveret, vises det normale display igen. Funktionen Smart Display slås automatisk fra efter et strømsvigt. Husk, at denne funktion ikke afbryder forbindelsen til strømforsyningen, men kun reducerer det eksterne displays strømforbrug. Bemærk: Det viste strømforbrug refererer til drift med Smart Display-funktionen aktiveret.

PRO FRESH	Denne funktion fungerer automatisk for at sikre optimale betingelser for de opbevarede fødevarer. Hvis der forekommer variationer, genopretter Pro Fresh straks de ideelle forhold.	Resultaterne er enestående: Friskheden bevares på bedste vis, op til 4 gange længere, overalt i kølerummet.
FAST COOL (LYNAFKØLING)	Brug af denne funktion anbefales, når der placeres en meget stor mængde madvarer i køle- og fryseafdelingen. Brug af funktionen Fast Cool giver mulighed for at øge kølekapaciteten i køle- og fryseafdelingen.	Bemærk: Funktionen FAST COOL bør også tændes, før der anbringes friske fødevarer, som skal fryses i fryseafdelingen, med henblik på at maksimere frysekapaciteten.
PARTY MODE	Denne funktion gør det muligt at afkøle drikkevarer i fryseafdelingen. 30 minutter efter markeringen (det nødvendige tidsrum til at afkøle en flaske på 0,75 l, uden at glasset går i stykker), blinker symbolet og der lyder et lydsignal: Tag flasken ud af	fryseafdelingen og tryk på knappen Stop Alarm, for at stoppe alarmerne. VIGTIGT: Efterlad ikke flasken i længere tid i fryseafdelingen, end det tager at køle den tilstrækkeligt.
TASTLÅS	Denne funktion forhindrer utilsigtet ændring af indstillingerne eller slukning af skabet. For at låse panelet trykkes der i 3 sekunder på knappen Party Mode, til displayet viser tastlåsens indikator og lydsignal bekræfter valget af funktionen. Tastlåsens indikator slukker efter 3 sekunder. Under aktivering vil tryk på de andre knapper (bortset fra knappen Party	Mode) aktivere et lydsignal og tastlåsens indikator blinker på displayet. Enhver alarm kan slukkes når tastlåsfunktionen er aktiv. Tastblokeringen ophæves ved at følge den samme procedure, indtil tastlåsens indikator vises på displayet og et lydsignal bekræfter, at funktionen er blevet slået fra. Indikatoren slukkes efter 1 sekund.
ALARMEN BLACK OUT	Hvis der forekommer en strømafbrydelse, overvåger produktet automatisk temperaturen i fryseren, når strømmen vender tilbage. Hvis temperaturen i fryseren stiger til over fryseniveau, vil ikonet Blackout og alarmindikatoren blinke, og lydsignalet lyder, når strømmen vender tilbage. Alarmen nulstilles ved at trykke én gang på alarmnulstillingsknappen. I tilfælde af blackoutalarm, bør man gøre følgende: • Hvis madvarerne i fryseren ikke længere er indfrosne, men stadig er kolde, skal de straks anbringes i køleafdelingen og anvendes inden for 24 timer.	• Hvis madvarerne i fryseafdelingen er frosne, er de blevet nedfrosset igen efter optøning på grund af strømafbrydelsen. Dette forringer smagen, kvaliteten og næringsværdierne, og det kan være farligt at spise disse madvarer. Det anbefales ikke at bruge madvarerne og at fjerne alle madvarer fra fryseren. Black Out alarmen er beregnet til at give vejledning om kvaliteten af madvarerne i fryseren i tilfælde af strømafbrydelse. Dette system garanterer ikke for madvarernes kvalitet eller sikkerhed, og det tilrådes, at brugerne selv bedømmer kvaliteten af madvarerne i fryseafdelingen.

ALARMEN OVERTEMPERATUR

Alarmen aktiveres:

- Når apparatet sluttes til strømforsyningen, efter det har været slukket i længere tid.
- Når temperaturen i fryseafdelingen er for høj.
- Når den mængde af madvarer, der kan anbringes i fryseren, er større end angivelsen på typepladen.

- Når fryseafdelingens dør har været åbnet i lang tid.
- Lydsignalet inaktiveres ved blot at trykke på knappen Stop én gang.
- Alarmindikatoren slukker automatisk, så snart fryseafdelingens temperatur når ned under -10°C og alarmindikatoren slukkes.

ALARMEN ÅBEN LÅGE

Alarmen aktiveres, når lågen har stået åben i mere end 2 minutter.

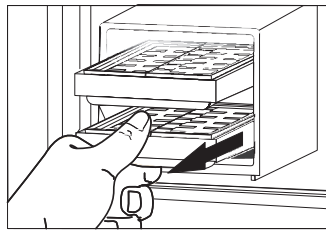
Luk lågen og tryk på knappen Stop alarm, for at slukke for lydsignalet.

QUICK ICE

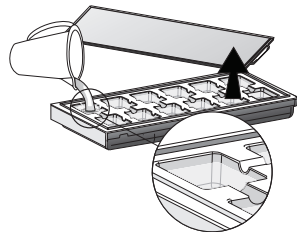
SÅDAN LAVES DER ISTERNINGER

Sæt de tomme isterningbakker i fryseren 24 timer før funktionen Quick Ice anvendes, for at afkøle dem. Det anbefales, at opbevare de hurtigfrysende isterningbakker permanent i fryseren, og holde temperaturen indstillet på -18°C eller herunder, for at opnå det bedste resultat.

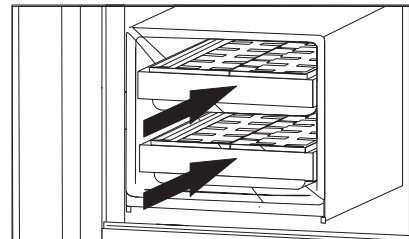
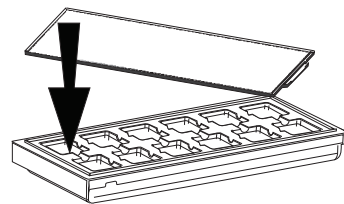
Tag de hurtigfrysende isterningbakker ud ved at trække i dem.



Tag låget af og fyld bakken med drikkevand (maksimalt niveau = 2/3 af bakkens samlede kapacitet).



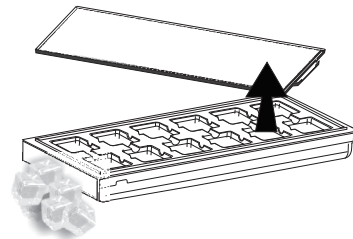
Sæt låget på bakken igen, og sæt den på plads i den øverste fryserkuffe. Pas på ikke at spille vand.



Vent mindst 30 minutter, indtil isterningerne er frosne (dette kan tage en smule længere tid, hvis bakkerne anvendes straks efter førstegangsbrug).

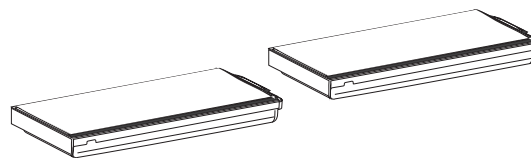
SÅDAN TAGES ISTERNINGER UD

Åbn låget og tag terningerne ud, når de er frosset.



**BRUG AF
HURTIGFRYSENDE
ISTERNINGBAKKER
SOM EUTETISK IS**

De hurtigfrysende isterningbakker kan også anvendes som euetetisk is til at holde madvarer frosne, i tilfælde af et strømsvigt. De udnyttes bedst ved at placere dem oven over fødevarer, der opbevares i den øverste skuffe i fryseafdelingen. I denne position kan bakkerne stadig anvendes til isterninger, men det kan tage længere tid før de fryser.



OPBEVARINGSTIPS

KØLEAFDELING

Køleskabet er ideelt til opbevaring af færdigretter, friske og konserverede fødevarer, mejeriprodukter, frugt, grøntsager og drikkevarer.

LUFTVENTILATION

Den naturlige luftcirkulation i køleskabet danner zoner med forskellige temperaturer. Det er koldest lige over frugt- og grønsagsskuffen og ved bagvæggen. Det er varmest øverst foran i køleskabet.

Utilstrækkelig ventilation resulterer i en stigning i energiforbruget og en reduktion af køleeffektiviteten.

Dæk ikke luftpassagerne til med madvarer eller andet - de er optimeret til korrekt luftcirkulation og opbevaring af madvarer.

OPBEVARING AF FRISK MAD OG DRIKKEVARER

› Brug genanvendelige plast-, metal-, aluminiums- og glasbeholdere og film til at pakke fødevarer ind.

› Brug altid lukkede beholdere til drikkevarer og fødevarer, der kan afgive eller være behæftet med stærk lugt eller smag eller tildæk dem.

› Fødevarer, som afgiver store mængder ætylen gas eller dem, som er følsomme overfor dette, så som frugt, grøntsager og salat, bør altid opbevares separat eller indpakket, så deres opbevaring ikke forkortes; for eksempel, bør tomater ikke opbevares sammen med kiwifrugter eller kål.

› Opbevar ikke fødevarer for tæt sammen, for at tillade tilstrækkelig luftcirkulation.

› Man kan anvende flaskeholderen til at undgå at flaskerne vælter.

› Hvis der kun skal gemmes en lille mængde mad i køleskabet, anbefaler vi at bruge hylderne over frugt- og grønsagsskuffen, da dette er det køligste område i køleafdelingen.

› Sørg for, at der ikke lukkes for luftpassagerne med fødevarerne.

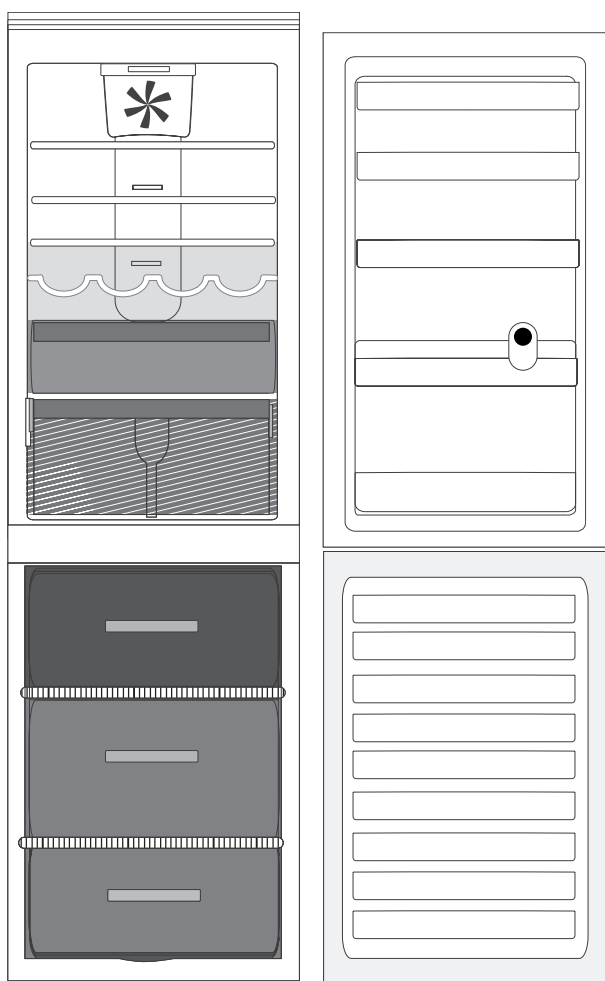
RÅD OM PLACERING AF FRISKE FØDEVARER OG DRIKKEVARER

› På køleskabets hylder: færdigretter, tropiske frugter, oste, deli.

› I det koldeste område (over frugt- og grønsagsskuffen): kød, fisk, pålæg, kager

› I frugt-/grønsagsskuffen: frugt, salat, grøntsager.

› I dørens hylder: smør, marmelade, saucer, pickles, dåser, flasker, drikkekartoner, æg.

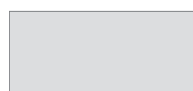


Forklaring



TEMPERERET OMRÅDE

Anbefalet til opbevaring af tropisk frugt, dåser, drinks, æg, saucer, pickles, smør, marmelade.



KOLDT OMRÅDE Anbefalet til opbevaring af ost, mælk, dagligdagsvarer, delikatesser, yoghurt.



KOLDESTE OMRÅDE Anbefalet til opbevaring af pålæg, dessert.



FRUGT & GRØNSAGSSKUFFE



FRYSEOMRÅDETS SKUFFE

(MAX KØLEOMRÅDE) Anbefalet til frysning af friske/tilberedte madvarer.



FRYSESKUFFER

Bemærk

Oversigtens grå tone stemmer ikke overens med skuffernes farve

FRYSEAFDELING

Fryseren er ideel til opbevaring af frostvarer, til indfrysning af friske madvarer samt til fremstilling af isterninger.

Mængden af friske madvarer, der kan indfryses på 24 timer, er angivet på typeskiltet (...kg/24t). Hvis der kun opbevares en lille mængde fødevarer i fryseren, anbefaler vi at bruge de koldeste områder i fryserafdelingen, svarende til midterste område.

TIPS TIL INDFRYSNING OG OPBEVARING AF FRISKE MADVARER

› Vi anbefaler, at mærke og datere alle dine frosne fødevarer. Med en mærkat er det lettere at identificere dine fødevarer og vide, hvornår de skal bruges, før deres kvalitet forringes. Nedfrys ikke optøede fødevarer.

› Før nedfrysningen skal de friske madvarer pakkes i: Stanniol, plastfilm, vandtætte plastbeholdere, polyætylenbeholdere m. låg eller fryseemballage, som er egnet til de pågældende madvarer.

› Madvarer skal være friske, modne og af bedste kvalitet, for at opnå frosne madvarer af høj kvalitet.

› Frugt og grønt skal nedfryses så hurtigt som

muligt efter høsten for at bevare næringsstofferne, konsistensen, farverne og smagen af de pågældende madvarer så intakte som muligt. Visse kødtyper, især vildt, skal hænge før indfrysning.

› Varm mad skal køle af, før det placeres i fryseren.

› Helt eller delvist optøede madvarer bør anvendes straks.

Frys ikke optøede madvarer ned igen, medmindre de først er blevet tilberedt. Optøede madvarer kan indfryses efter tilberedning.

› Frys ikke flasker med væske.

› Benyt funktionen Lynkøling til at afkorte køle- eller fryseprocessen (jfr. vejledningen Daglig reference).

FROSNE FØDEVARER: INDKØBSTIPS

Ved køb af frostvarer skal man:

› Sikre sig, at emballagen eller pakken er intakt, da varen ellers kan forringes. Hvis en pakke er bulet eller har fugtige pletter, har den ikke været opbevaret under optimale betingelser og kan have været udsat for delvis optøning.

› Under indkøb bør de frosne fødevarer vælges i slutningen af indkøbsturen, og transporteres i en isoleret køletaske.

› Straks anbringe varerne i fryseren ved hjemkomsten.

› Hvis en madvare har været optøet (også kun delvist), må den ikke nedfryses igen. Brug den inden 24 timer.

› Undgå eller begræns temperaturudsving mest muligt. Overholde udløbsdatoen på emballagen.

› Følg altid anvisningerne på emballagen vedrørende opbevaring af frostvarer.

**OPBEVARINGSTID
FOR FROSNE FØDEVARER**

KØD	<i>måneder</i>	GRYDERETTER	<i>måneder</i>	FRUGT	<i>måneder</i>
Oksekød	8 - 12	Kød, fjerkræ	2 - 3	Æbler	12
Svinekød, kalvekød	6 - 9	MEJERIPRODUKTER		Abrikoser	8
Lammekød	6 - 8	Smør	6	Brombær	8 - 12
Harekød	4 - 6	Ost	3	Solbær/røde ribs	8 - 12
Hakkekød/indmad	2 - 3	Piskefløde	1 - 2	Kirsebær	10
Medisterpølse	1 - 2	Is	2 - 3	Ferskner	10
FJERKRÆ		Æg	8	Pærer	8 - 12
Kylling	5 - 7	SUPPER OG SAUCER		Blommer	10
Kalkun	6	Suppe	2 - 3	Hindbær	8 - 12
Indmad	2 - 3	Kødsovs	2 - 3	Jordbær	10
KREBSDYR		Pate	1	Rabarber	10
Bløddyr, krabber, hummer	1 - 2	Ratatouille	8	Frugtsaft (appelsin, citron, grapefrugt)	4 - 6
Krabbe-, hummerkød	1 - 2	KAGER OG BRØD		GRØNTSAGER	
SKALDYR		Brød	1 - 2	Asparges	8 - 10
Østers, kogte	1 - 2	Kager (uden fyld)	4	Basilikum	6 - 8
FISK		Gateaux (kager)	2 - 3	Bønner	12
"Fede" fisk (laks, sild, makrel)	2 - 3	Crepes	1 - 2	Artiskokker	8 - 10
"Magre" fisk (torsk, søtunge)	3 - 4	Butterdej	2 - 3	Broccoli	8 - 10
		Tærter	1 - 2	Rosenkål	8 - 10
		Pizza	1 - 2	Blomkål	8 - 10
				Gulerødder	10 - 12
				Selleri	6 - 8
				Svampe	8
				Persille	6 - 8
				Peberfrugter	10 - 12
				Ærter	12
				Store bønner	12
				Spinat	12
				Tomater	8 - 10
				Squash	8 - 10

ANBEFALING NÅR APPARATET IKKE ER I BRUG

VED LÆNGEREVARENDE FRAVÆR/FERIE

I tilfælde af længere fravær anbefales det at bruge fødevarer og frakoble apparatet for at spare strøm.

FLYTNING

1. Fjern alle indvendige dele.

.....

2. Pak delene godt ind, og tape dem sammen, så de ikke går løse eller rystes.

3. Justér de justerbare fødder, så de ikke berører støtteunderlaget.

.....

4. Luk, og fastgør lågen med tape, og brug også tape til at fastgøre strømkablet bag på køle-/fryseskabet med.

STRØMSVIGT

Ved strømsvigt kontaktes det lokale elværk for at høre, hvor længe man regner med, at strømsvigtet vil vare.

Bemærk: Husk, at et fyldt apparat forbliver koldt længere end et halvfyldt.

Hvis der stadig er iskrystaller på madvarerne, er det muligt at genindfryse dem uden risiko. Madvarerne vil imidlertid sandsynligvis skifte farve og smag.

Hvis madvarerne derimod er i dårlig tilstand, skal de kasseres.

Ved strømsvigt, der varer op til 24 timer.
Hold apparatets låge lukket. Dette holder madvarerne kolde længst muligt.

Ved strømsvigt, der varer mere end 24 timer.
Tøm fryseafdelingen, og anbring madvarerne i en bærbar fryseboks. Hvis en fryseboks ikke er til rådighed, og f.eks. fryseelementer ikke kan anvendes, skal du forsøge at anvende de madvarer, der hurtigst vil blive ødelagt.

Tøm isbeholderen.

RENGØRING OG VEDLIGEHOLDELSE

⚠ ADVARSEL

Før enhver form for vedligeholdelse eller rengøring skal stikket tages ud af stikkontakten eller strømmen afbrydes på hovedafbryderen.

Brug aldrig skurremidler. Rengør aldrig køle-/fryseskabsdele med brændbare væsker.

⚠ ADVARSEL

Anvend ikke damprensere.

Betjeningspanelets taster og display må ikke rengøres med produkter, der indeholder alkohol eller afledte produkter, men kun med en tør klud.

› Rengør apparatet regelmæssigt med en svamp fugtet med en opløsning af lunkent vand og mildt rengøringsmiddel beregnet til køleskabe.

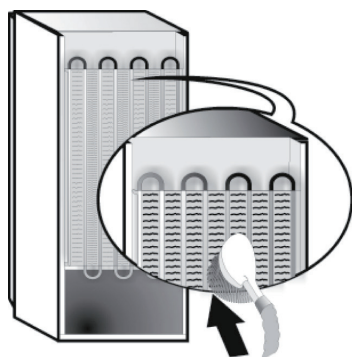
› Rengør apparatets yderside og lågens pakning med en fugtig klud og tør af med en blød klud.

› Rengør kondensatoren på bagsiden af apparatet med støvsugeren eller en børste.

VIGTIGT:

› Betjeningspanelets taster og display må ikke rengøres med produkter, der indeholder alkohol eller afledte produkter, men kun med en tør klud.

› Kølesystemets kølerør er placeret nær afrimningsbakken, og de kan blive varme. Rengør dem regelmæssigt med støvsugeren.



FEJLFINDING VEJLEDNING & EFTERSALGS- SERVICE

FØR SERVICEAFDELINGEN KONTAKTES...

Ydelsesproblemer skyldes ofte små ting, som du selv kan finde og rette uden værktøjer af nogen art.

FUNKTIONELLE LYDE

Det er normalt, at der høres forskellige lyde fra dine apparater, da de har en række ventilatorer og

motorer til at regulere funktioner, der automatisk tændes og slukkes.

NOGLE AF DE DRIFTSRELATEREDE LYDE KAN REDUCERES VED AT:

- › Nivellere apparatet og installere det på en plan overflade.
- › Separere og undgå berøring mellem apparat og møbler.

- › Kontrollere, at de interne dele er placeret korrekt.
- › Sørge for, at flasker og beholdere ikke berører hinanden.

NOGLE AF DE DRIFTSRELATEREDE LYDE DER KAN HØRES:

En hvislende lyd, når apparatet tændes første gang eller efter en lang pause.



En gurglende lyd, når kølevæsken kommer ind i rørene.



BRRR lyden kommer fra kompressoren.



En summende lyd, når vandventilen eller ventilatoren går i gang.



En knagende lyd, når kompressoren starter.



KLIKKET kommer fra termostaten, der justerer kompressorfunktionens hyppighed.



FEJLFINDING VEJLEDNING

<i>Problem</i>	<i>Mulig årsag</i>	<i>Løsning</i>
APPARATET FUNGERER IKKE	Der kan være et problem med strømforsyningen til apparatet.	<ul style="list-style-type: none"> › Kontrollér, om strømkablet er sat i en stikkontakt med den korrekte spænding. Kontrollér beskyttelsesanordningerne og sikringerne i hjemmets el-anlæg
DER ER VAND I AFRIMNINGSBAKKEN	Dette er normalt i varmt, fugtigt vejr. Bakken kan være halvt fyldt.	<ul style="list-style-type: none"> › Sørg for, at apparatet er i vater, så vandet ikke løber ud.
KANTERNE PÅ KØLE-/FRYSESKABETS KABINET, DER KOMMER I KONTAKT MED LÅGENS PAKNING, ER VARME VED BERØRING	Dette er ikke en fejl. Dette er normalt i varmt vejr og når kompressoren kører.	
LYSET FUNGERER IKKE	<p>Pæren skal måske udskiftes.</p> <p>Apparatet kan være i On/standby-tilstand.</p>	<ul style="list-style-type: none"> › Kontrollér, at beskyttelsesanordningerne og sikringerne i hjemmets el-anlæg virker korrekt. › Kontrollér, om strømkablet er sat i en stikkontakt med den korrekte spænding › Hvis lysdioderne går i stykker skal bruger kontakte serviceafdelingen, for at skifte dem ud med andre af samme type, der kun kan erhverves hos vores servicecentre eller autoriserede forhandlere.
MOTOREN SYNES IKKE AT KØRE RET MEGET	Motorens kørselstid afhænger af forskellige ting: antallet af gange lågen åbnes, mængden af opbevarede madvarer, rumtemperaturen samt indstillingen af termostaterne.	<ul style="list-style-type: none"> › Kontrollér at apparatets betjeningsanordninger er justeret korrekt. › Kontrollér om der netop lagt en større mængde madvarer apparatet. › Kontrollér, at lågen ikke bliver åbnet for tit. › Kontrollér, at lågen lukker ordentligt.

TEMPERATUREN ER FOR HØJ

Der kan være forskellige årsager (se "Løsning")

- › Kontrollér, at kondensatoren (på apparatets bagside) er fri for støv.
- › Kontrollér, at lågen er lukket korrekt.
- › Kontrollér, at lågens pakninger sidder korrekt.
- › På varme dage, eller hvis lokalet er varmt, kører motoren i længere tid.
- › Hvis lågen har været åbnet hyppigt, eller hvis der er anbragt store mængder af madvarer, kører motoren i længere tid for at køle det indre af apparatet ned.

LÅGERNE ÅBNER OG LUKKER IKKE KORREKT

Der kan være forskellige årsager (se "Løsning")

- › Kontrollér, at madvareemballage ikke blokerer lågen.
- › Kontrollér, at skåle, hylder, skuffer og ismaskinen er på plads.
- › Kontrollér, om lågens pakning er ren og ikke klæber.
- › Sørg for, at apparatet er i vater.

EFTERSALGS- SERVICE

FØR SERVICEAFDELINGEN KONTAKTES

1. Undersøg, om det er muligt selv at rette fejlen ved at følge anvisningerne i afsnittet **FEJLFINDINGSOVERSIGT**.

2. Sluk og tænd igen for apparatet, for at kontrollere om fejlen er afhjulpet.

KONTAKT DEN NÆRMESTE SERVICEAFDELING, HVIS FEJLEN STADIG FOREKOMMER EFTER DE OVENSTÅENDE KONTROLLER

Ring til det anførte nummer i garantibeviset, eller følg anvisningerne på hjemmesiden **www.whirlpool.eu**, for at få assistance.

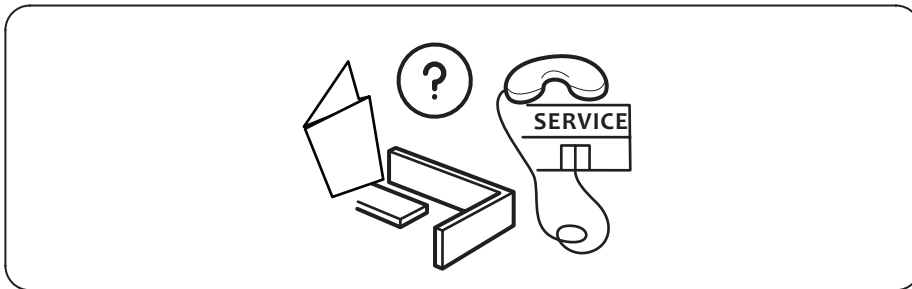
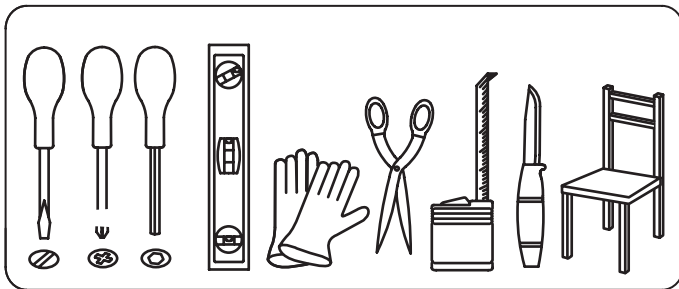
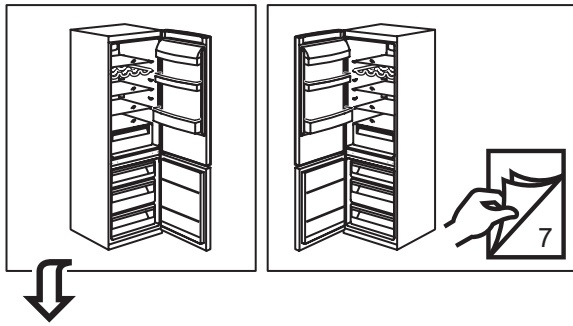
Oplys venligst:

- En kort beskrivelse af fejlen;
- Apparatets type og model;
- Servicenummer (nummeret efter Service på typeskiltet). Servicenummeret står også i garantibeviset.
- Din fulde adresse;
- Dit telefonnummer.

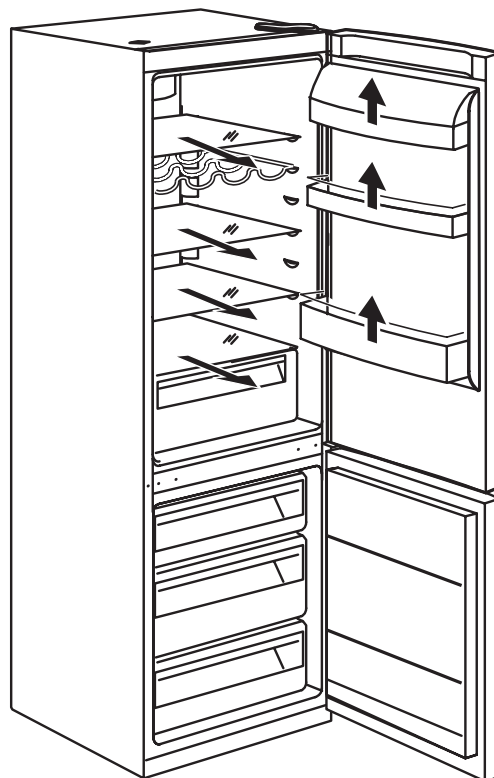
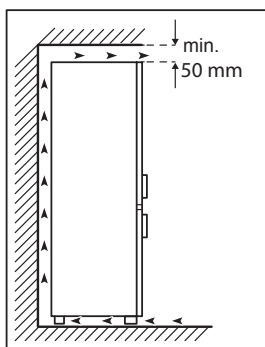
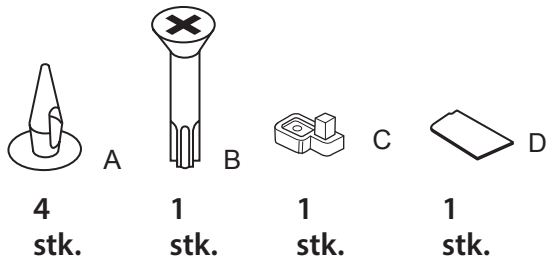
SERVICE 0000 000 00000



Hvis det er nødvendigt at reparere apparatet, kontaktes et autoriseret servicecenter (som garanti for brug af originale reservedele og en korrekt reparation).

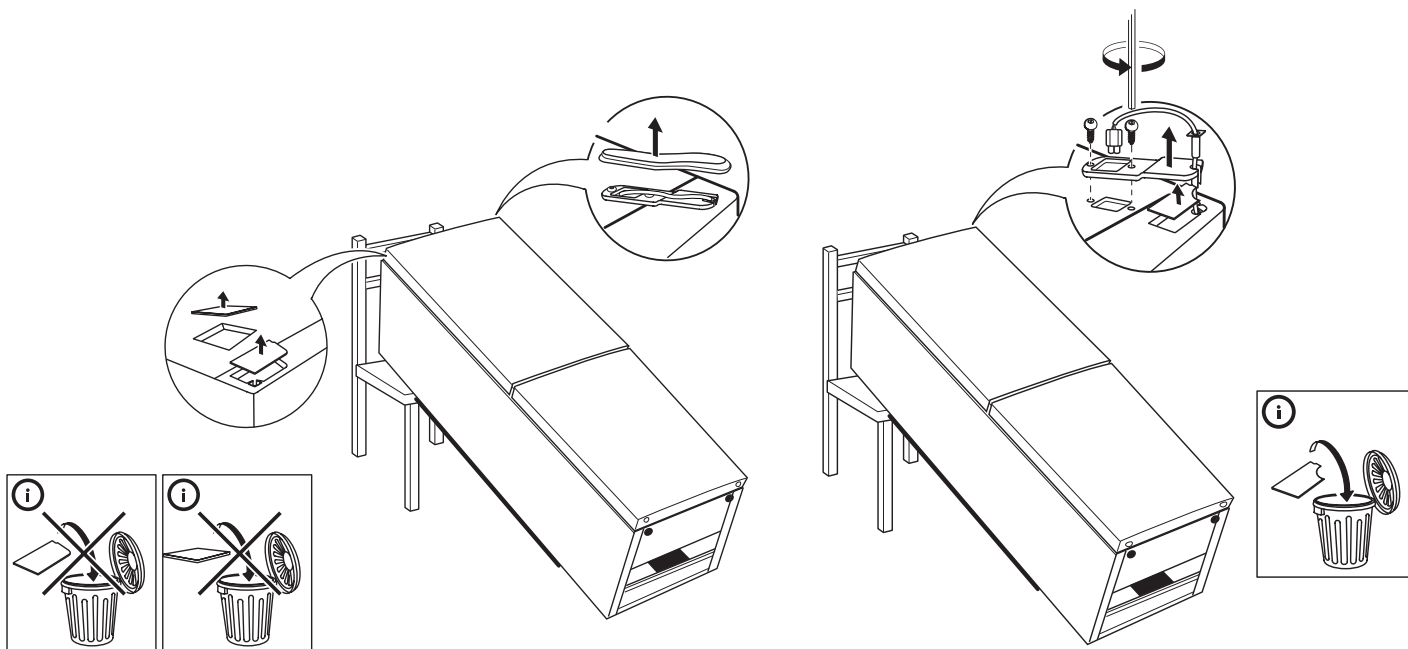


1.

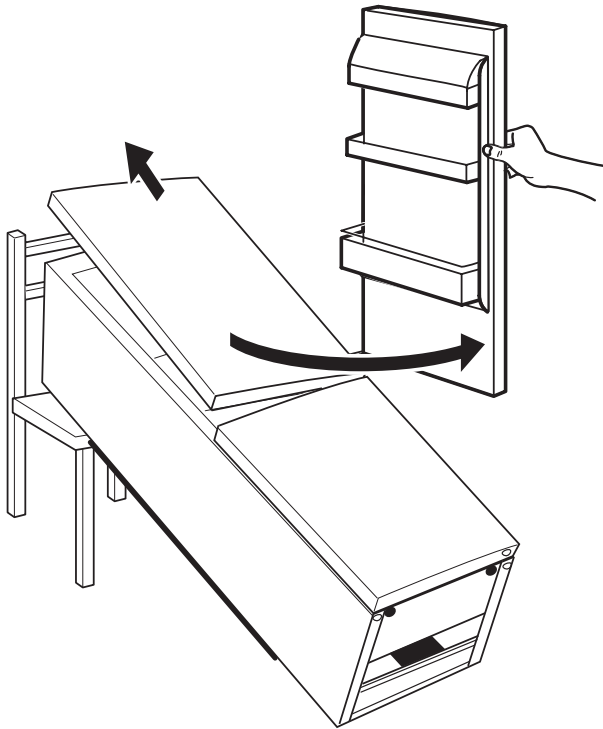


2.

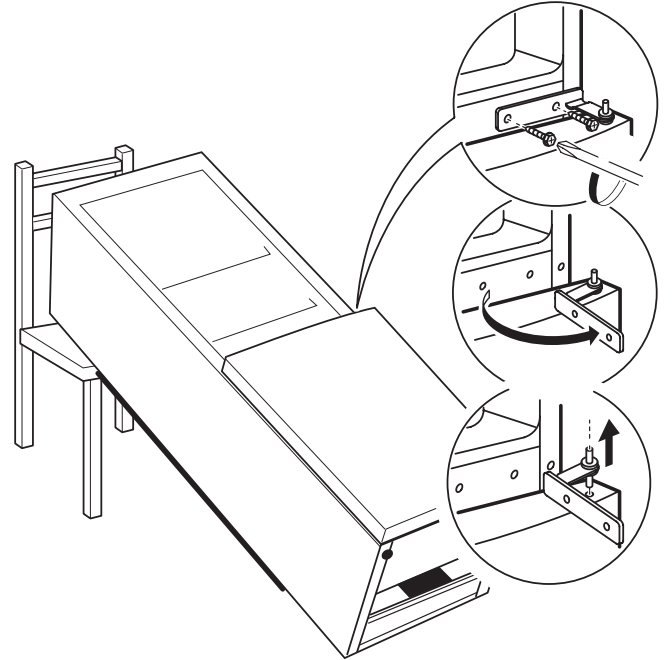
3.



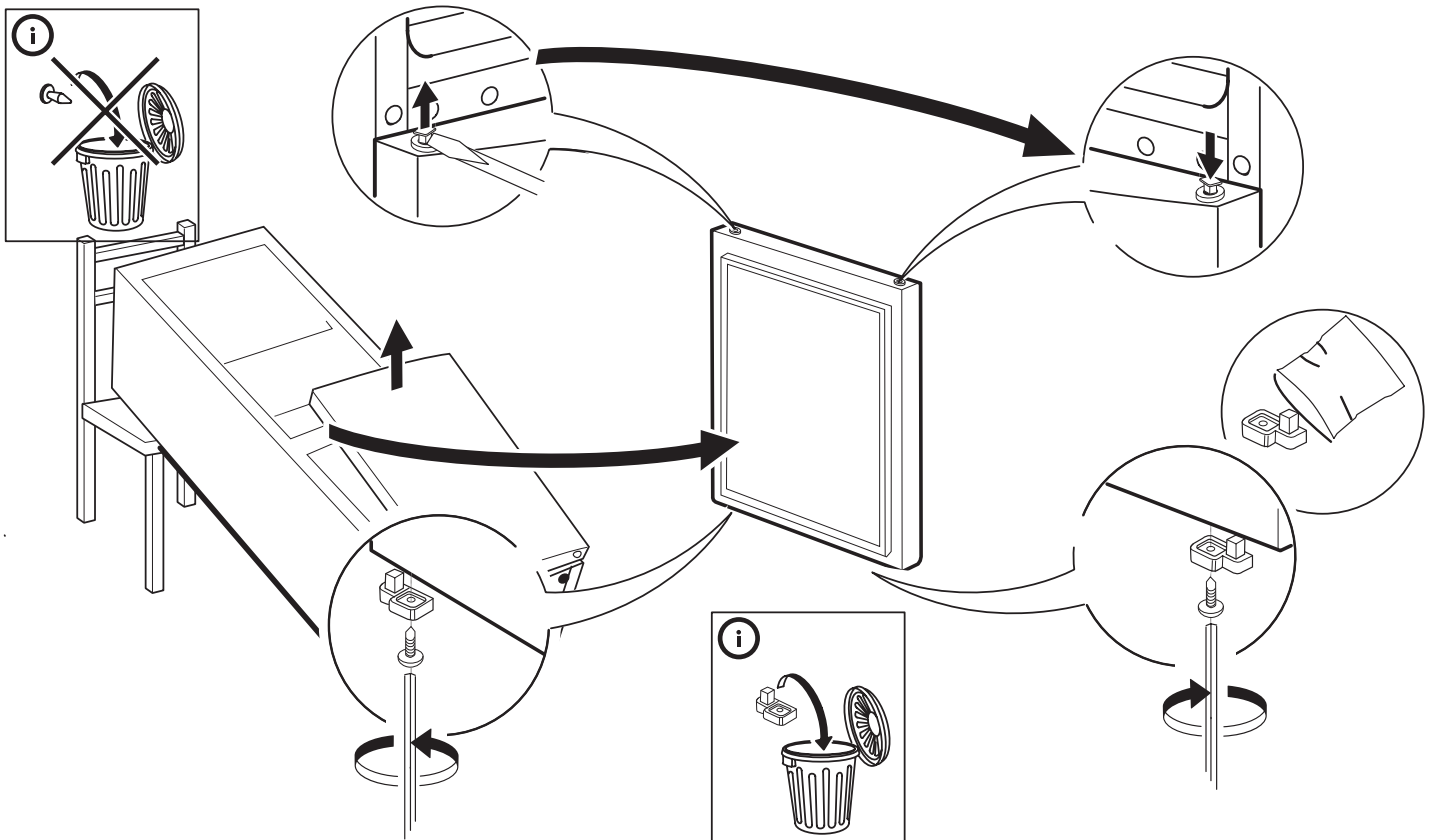
4.



5.

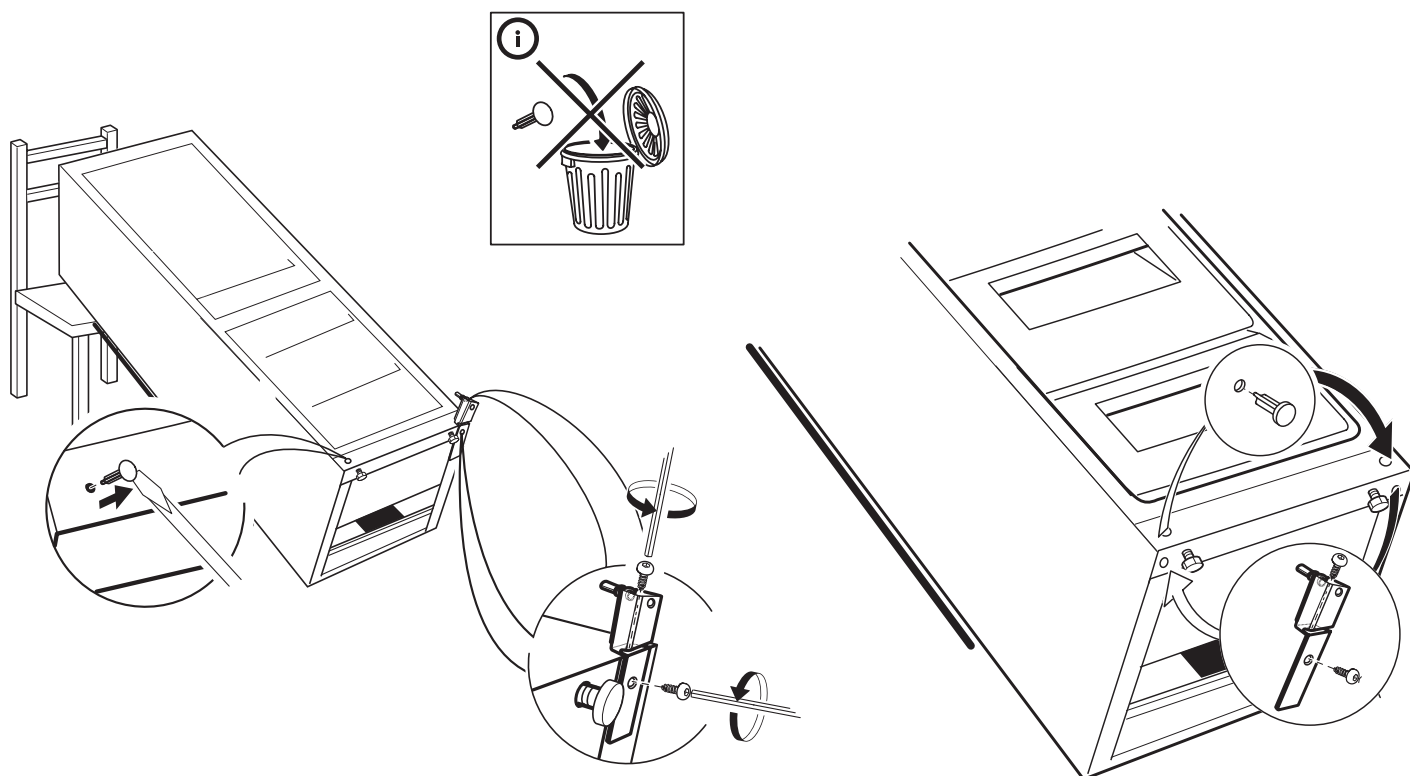


6.

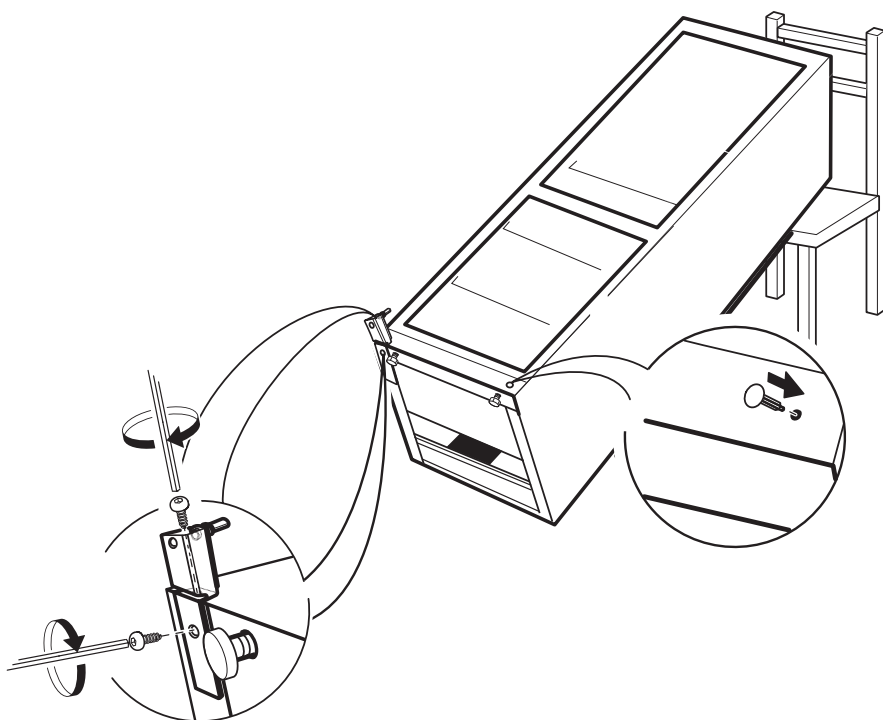


7.

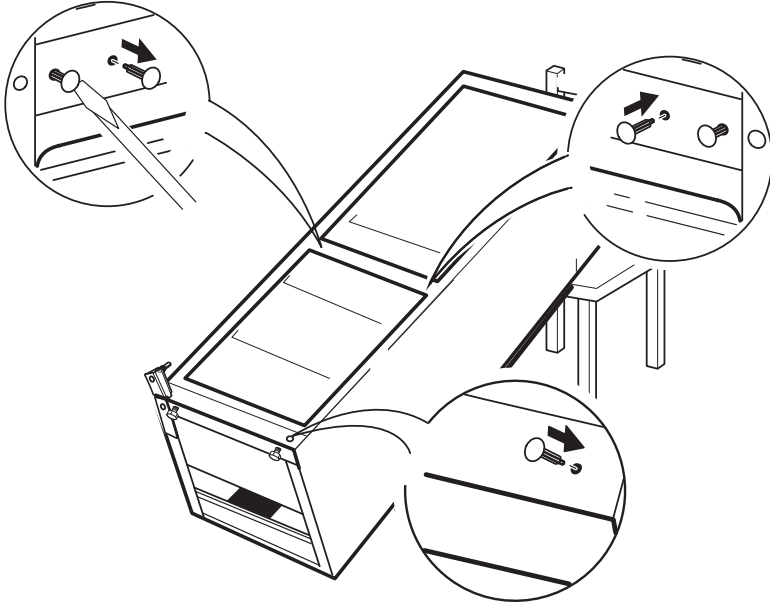
8.



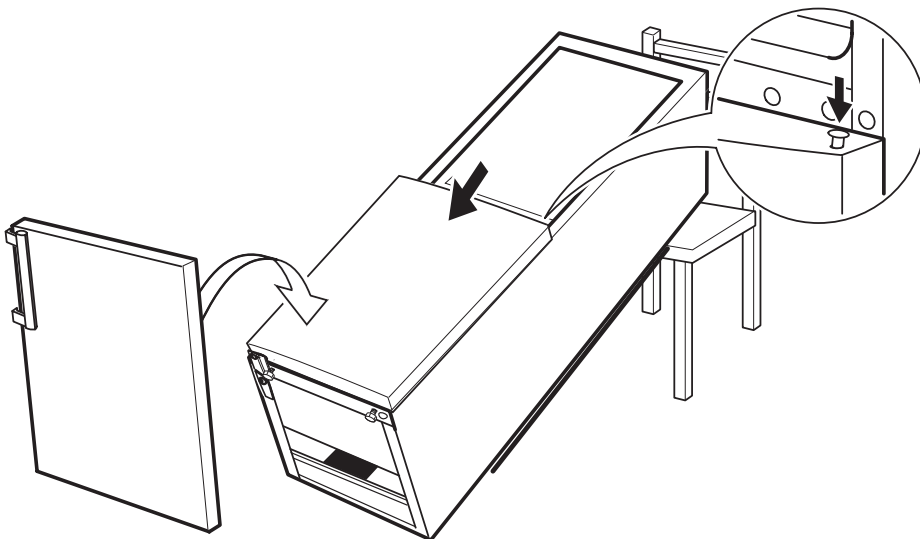
9.



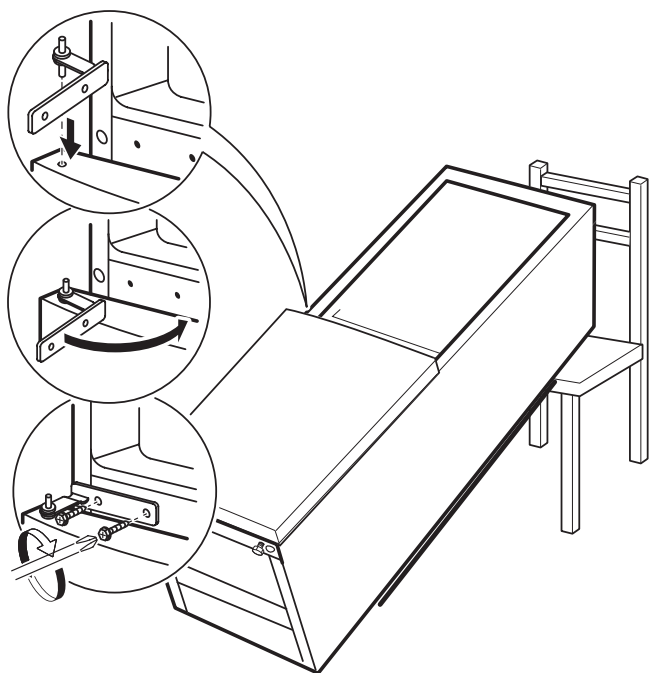
10.



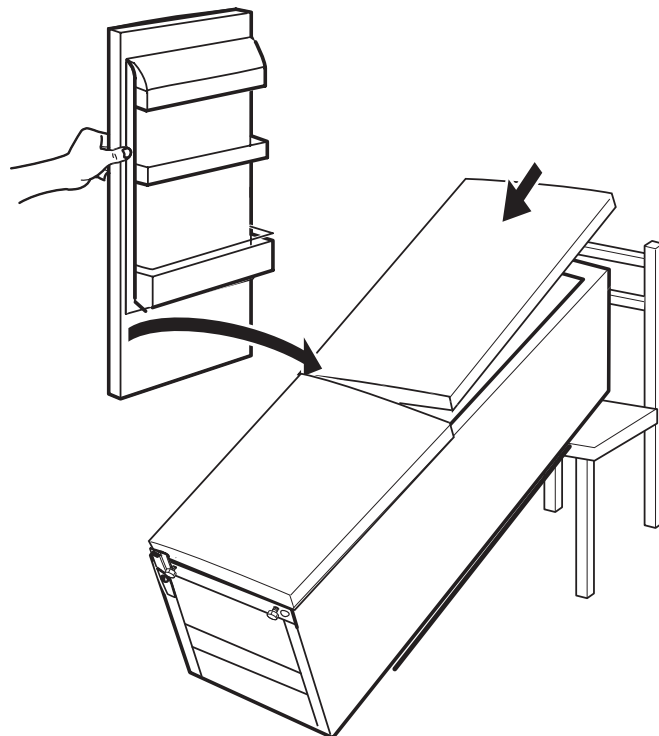
11.



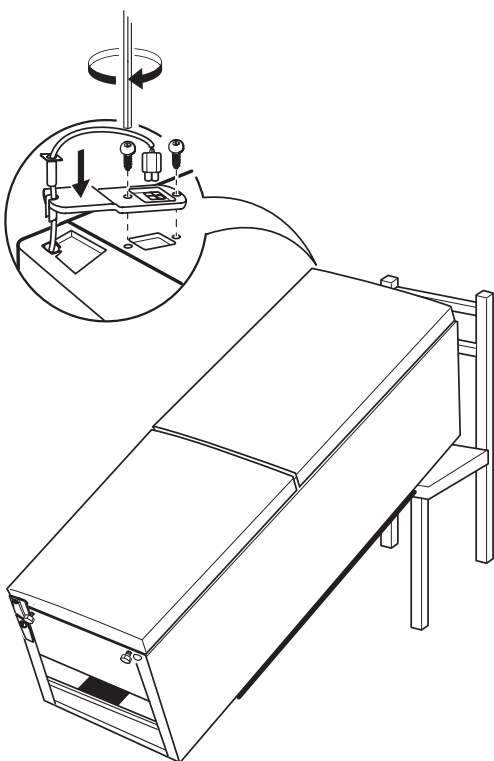
12.



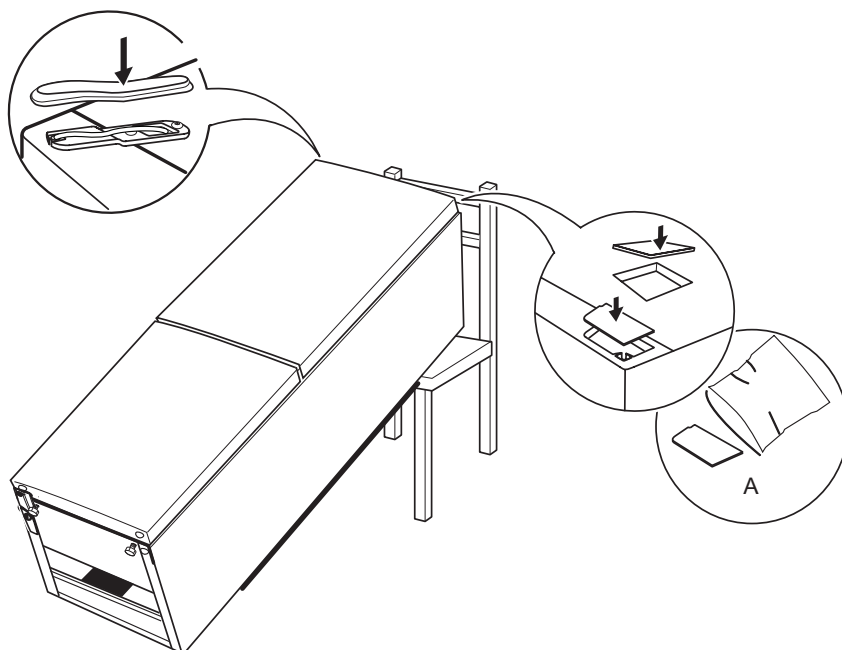
13.



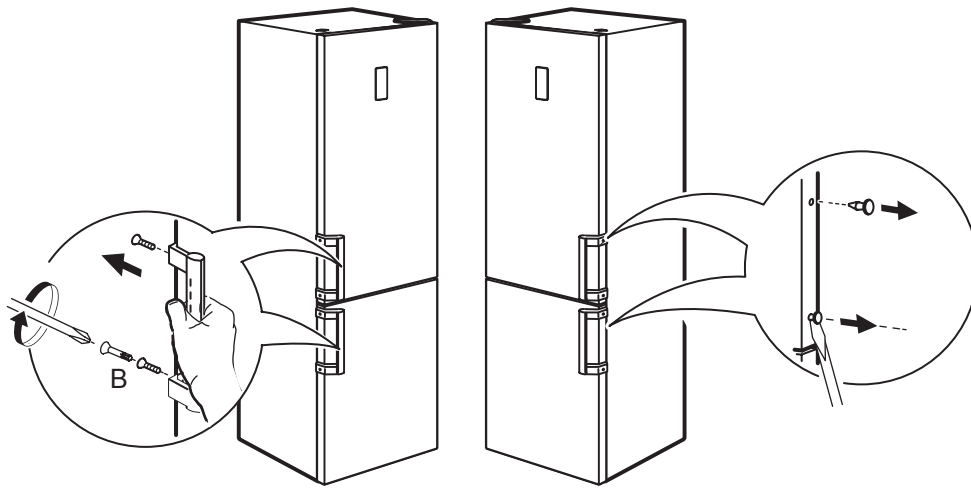
14.



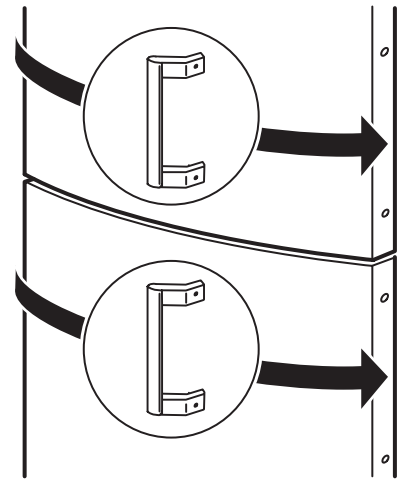
15.



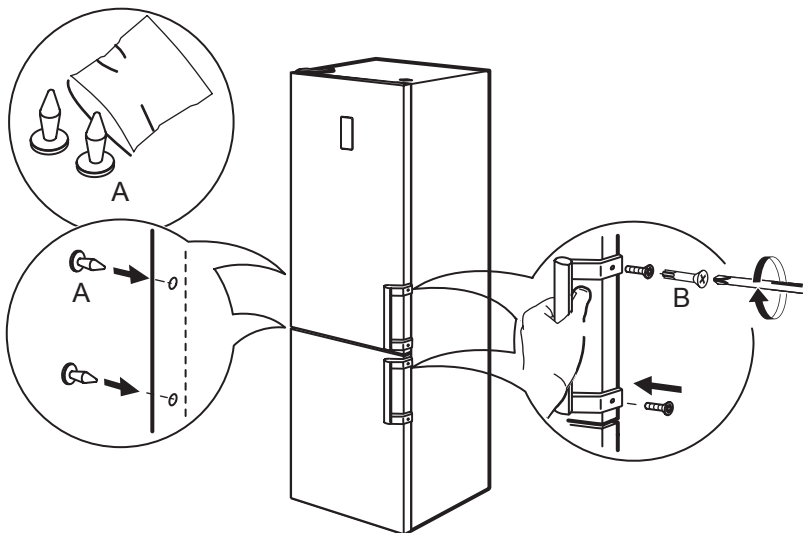
16.



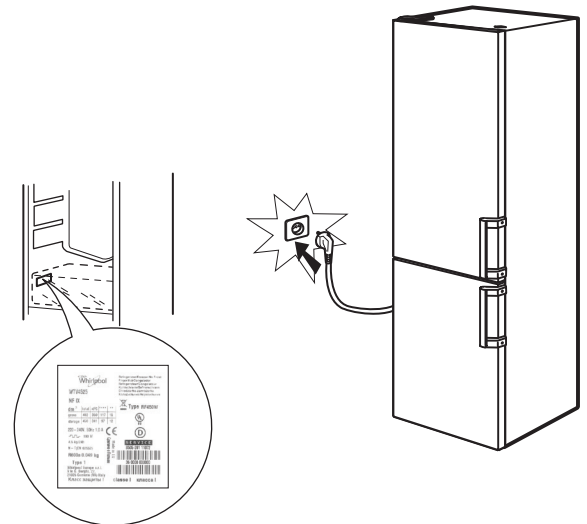
17.



18.



19.





400010834981

Whirlpool® er et registreret varemærke, der tilhører Whirlpool, USA.

