

Sisukord

KÜLMIKU OHUTUS	361
Nõuded asukohale.....	361
Elektrinõuded	362
PAIGALDUSJUHISED	364
Alustamine	364
Võtke külmik pakendist välja.....	364
Külmikuuste eemaldamine ja paigaldamine.....	365
Sügavkülmiku/Flexi Freeze'i ukse eemaldamine ja paigaldamine.....	367
Külmiku loodimine	367
Nuppude kasutamine.....	369
Täiendavad omadused	370
Külmiku valgustus.....	370
KÜLMIKU KASUTAMINE.....	371
Uste avamine ja sulgemine.....	371
Toiduainete säilitamine.....	371
RIIULID, MAHUTID JA SAHTLID	372
Sügavkülmiku sektsioonid.....	373
Seadme töömüra	373
Tarvikud	373
KÜLMIKU HOOLDAMINE.....	374
Puhastamine	374
Tuled.....	375
Puhkus ja kolimine.....	375
VEAOTSING.....	376
MÜÜGIJÄRGNE TEENINDUS	379

OHUTUSJUHISED

TÄHTIS ON NEED LÄBI LUGEDA JA TÄITA

Enne seadme kasutamist tuleb need ohutusjuhised läbi lugeda. Hoidke need tuleviku tarbeks käeulatuses. Nendes juhistes ja seadmel endal on olulised ohutusjuhised, mida tuleb alati järgida. Tootja ei võta mingit vastutust, kui nende ohutusjuhiste eiramise tagajärjel kasutatakse või seadistatakse seadet valesti.

△ Väga väikesed lapsed (0–3 aastat) tuleb seadme eemal hoida. Väikesed lapsed (3–8 aastat) tuleb seadme eemal hoida, kui neid ei juhendata pidevalt. Lapsed alates 8. eluaastast ja füüsiliste, tunnetuslike ning vaimsete puuetega või kogemuste ja teadmisteta isikud võivad seda seadet kasutada ainult juhul, kui neid juhendatakse või kui nad on saanud väljaõppe seadme ohutu kasutamise kohta ning mõistavad seadme kasutamisega seotud ohte. Lapsed ei tohi ilma juhendamise seadet puhastada ega hooldada.

3- kuni 8-aastased lapsed võivad külmutusseadmeid täita ja tühjendada.

LUBATUD KASUTAMINE

△ ETTEVAATUST! Seade ei ole mõeldud kasutamiseks välise lülitusseadmega, nagu taimer või eraldiseisev kaugjuhitav süsteem. △ See seade on mõeldud kasutamiseks kodumajapidamistes ja selletaolistes rakendustes nagu personali köögid, kauplustes, kontorites ja muudes tööpiirkondades, farmides, klientide käsutuses hotellides, motellides, öömajades ja muudes eluruumides.

△ See seade ei ole professionaalseks kasutamiseks. Ärge kasutage seadet välistingimustes.

△ Seadme sees kasutatav pirn on ette nähtud spetsiaalselt kodumasinatele ja ei sobi ruumi üldvalgustuseks kodus (EÜ määrus 244/2009). △ Seade on mõeldud kasutamiseks kohtades, kus keskkonna temperatuur jääb järgmistesse piiridesse andmesildil toodud kliimaklassi järgi. Seade ei pruugi korralikult töötada, kui see on jäetud pikaks ajaks temperatuurile väljaspool määratud vahemikku.

Keskkonna kliimaklass T. (°C)

SN: 10 kuni 32 °C; N: 16 kuni 32 °C

ST: 16 kuni 38 °C; T: 16 kuni 43 °C

△ See seade ei sisalda CFC-d. Külmutussüsteem sisaldabainet R600a(HC). Seadmedisobutaaniga (R600a): isobutaan on maagaas, mis ei mõjuta keskkonda, kuid on tuleohtlik. Sellepärast tuleb veenduda, et külmutussüsteemi torud ei oleks kahjustatud, eriti külmutussüsteemi tühjendamisel.

△ HOIATUS! Ärge vigastage seadme külmutussüsteemi torusid.

△ HOIATUS! Hoidke seadme korpuse või sisseehitatud struktuuri tuulutusavad vabadena.

△ HOIATUS! Sulatamisprotsessi kiirendamiseks tohib kasutada ainult tootja soovitatud mehaanilisi, elektrilisi või keemilisi vahendeid.

△ HOIATUS! Ärge kasutage elektriseadmeid seadme sees ega asetage elektriseadmeid seadme sisse, kui need ei ole seda tüüpi, mida tootja on selgesõnaliselt lubanud.

△ HOIATUS! Jäämasinaid ja/või veeautomaate, mis ei ole ühendatud otse veeallikaga, tohib täita ainult joogiveega.

△ HOIATUS! Automaatsed jäämasinad ja/või veeautomaadid tohib ühendada ainult joogiveesüsteemiga, mille rõhk on vahemikus 0,14 ja 1 MPa (1,4 ja 10 bar).

△ HÜIATUS! Kasutage seadmega kaasasolevaid uusi voolikukomplekte ja vanu voolikukomplekte ei tohiks uuesti kasutada.

△ Ärge hoidkeselles seadmes plahvatusohtlikke aineid, nagu aerosoolipurgid tuleohtliku kütusega.

△ Ärge neelake mõnede mudelitega kaasasolevate jääpakkide sisu (mittetoksiline). Ärge sööge jääkuubikuid ega -komme kohe pärast külmikust väljavõtmist, sest need võivad tekitada külmapöletusi.

△ Toodel, mis on ette nähtud kasutama õhufiltrit juurdepääsetava ventilaatorikatte sees, peab töötava külmiku korral olema filter alati omal kohal.

△ Ärge hoidke vedelikega klaasanumaid külmikus, sest need võivad puruneda. Ärge ummistage ventilaatorit (selle olemasolul) toiduainetega. Pärast toidu paigaldamist kontrollige, kas kambrite uked sulguvad korralikult, eriti sügavkülmiku uks.

△ Kahjustatud tihendid tuleb vahetada esimesel võimalusel.

△ Kasutage külmutuskambrit ainult värsketoidu hoidmiseks ja sügavkülmuskambrit ainult külmutatud toidu hoidmiseks, värsketoidu külmutamiseks ja jääkuubikute valmistamiseks.

△ Vältige lahtise toidu hoidmist vahetult värsketoidu kambri või sügavkülmuskambri sisepindade vastas. Seadmetel võivad olla spetsiaalsed kambrid (värsketoidu kamber, null kraadi kast jne). Kui toote brošüüris ei ole öeldud vastupidist, võib need eemaldada, säilitades samaväärse tööjõudluse.

△ Vältige otsest kontakti värsketoidu ja juba külmunud toidu vahel. Külmutumiskiiruse optimeerimiseks saab sahtlid eemaldada ja toidu panna otse sektsiooni põhja või ülaossa.

△ Hoiautus! Põlevate materjalide süttimisoht! Seadme kõige sobivamad kambrid kindlat tüüpi toiduainete hoidmiseks, arvestades erinevat temperatuurijaotust kambrites, on järgmised. - Külmutuskamber. Troopiliste puuviljade, purkide, jookide, munade, kastmete, hapukurkide, või, moosi, juustu, piima, piimatoodete, jogurti hoidmiseks. Võite hoida ka külmi lõike, magustoitu, liha ja kala, juustukooki, värsket pastat, hapukoort, pudingit ja koorejuustu. Puu- ja juurviljasahtel külmkambril põhjas. Juur- ja puuviljade hoidmiseks (v.a troopilised puuviljad

Jahutuskambr. Hoidke liha ja kala kõige külmemas sahtlis.

- Sügavkülmutuskamber.

Sobib keskkonnamperatuuril olevate toiduainete külmutamiseks ja külmutatud toidu hoidmiseks, sest temperatuur jaotub ühtlaselt kogu kambris. Ostetud külmutatud toidu pakendil on aegumiskuupäev. See kuupäev võtab arvesse hoiustatava toidu tüüpi ja sellepärast tuleb seda kuupäeva arvestada. Värskeid toiduaineid tohib hoiustada järgmiste perioodide jooksul. Juust, koorikloomad, jäätis, sink/vorst, piim, värsked vedelikud – 1 kuni 3 kuud; steik või karbonaad (looma-, lamba-, sealih) – 4 kuud; või, margariin, linnuliha (kana, kalkun) – 6 kuud; puuviljad (v.a tsitruselised), praetud liha (looma-, sea-, lambaliha), juurviljad – 8 kuni 12 kuud. Toiduainete pakendil olevaid aegumistähtaegu tuleb järgida.

Hoidke toiduaineid ülaloodud lõikude järgi, et neid oleks võimalikult kaua säilinud, et vältida toidujäätmeid. Toidu saastumise vältimiseks tuleb järgida järgmist.

- Ukse avamine pikaks ajaks võib oluliselt tõsta temperatuuri seadme kambrites.

- Puhastage regulaarselt pindu, mis võivad toiduga kokku puutuda, ja ligipääsetavat dreanažisüsteemi.

- Puhastage veepaake, kuineidei olekasutatud 48 tunni jooksul; loputage veeallikaga ühendatud veesüsteemi, kui vett ei ole kasutatud 5 päeva jooksul.

- Hoidke toorest liha ja kala külmikus sobivates mahutites, et see ei puutuks kokku muude toiduainetega ega tilguks nendele.

Külmikut Flexi Freeze tuleb kasutada järgmiselt.

+10 °C: veini hoidmiseks

+4 °C: juur- ja puuviljade hoidmiseks (v.a troopilised puuviljad)

0 °C: ainult liha ja kala hoidmiseks

Kõik seaded allapoole nulli: külmutatud toiduainete hoidmiseks sügavkülmutis.

- Kahe tähe märgistusega külmutatud toidu kambrid sobivad eelkülmutatud toiduainete hoidmiseks, jäätise ja jääkuubikute hoidmiseks või valmistamiseks.

- Ärge külmutage värsked toiduaineid ühe, kahe või kolme tähega märgistatud kambrites.

- Kui külmutusseade jäetakse pikaks ajaks tühjaks, lülitage see välja, sulatage ära, puhastage ja kuivatage ning jätke uks lahti, et vältida hallituse tekkimist seadmes.

PAIGALDAMINE

⚠ Seadet peab käsitsema ja paigaldama kaks või enam isikut – vigastuste oht. Lahtipakkimisel ja paigaldamisel kasutage kaitsekindaid – löikehaavade oht.

⚠ Paigaldada, sh veevarustust, ja teha elektriühendusi ning remonti tohib ainult kvalifitseeritud tehnik. Ärge remontige ega vahetage ühtegi seadme osa, kui seda ei ole kasutusjuhendis spetsiaalselt määratud. Hoidke lapsed paigalduskohast eemal.

Pärast seadme lahtipakkimist veenduge, et see ei oleks transportimisel kahjustada saanud. Probleemide korral võtke ühendust edasimüüja või lähima müüjijärgse teenindusega. Pärast paigaldamist tuleb kasutatud pakkematerjal (plastist, vahtpolüstüroolist osad jmt) hoiustada väljaspool laste käeulatus – lämbumisoht. Enne paigaldamist tuleb seade eemaldada toiteallikast – elektrilöögioht. Paigaldamisel veenduge, et seade ei vigastaks toitekaablit – süttimis- või elektrilöögioht. Aktiveerige seade alles pärast paigaldamise lõpetamist.

⚠ Seadme teisaldamisel ärge kahjustage põrandaid (nt parketti). Paigaldage seade põrandale või tugedele, mis on piisavalt tugevad selle raskuse kandmiseks, ja kohta, mis sobib selle suuruse ning kasutamiseks. Veenduge, et seade ei asuks soojaallikate lähedal ja et selle neli jalga toetuksid stabiilselt põrandale. Vajaduse korral reguleerige neid. Kontrollige loodiga, kas seade on ideaalselt horisontaalne. Enne seadme sisselülitamist oodake vähemalt kaks tundi, et tagada jahutussüsteemi täielik efektiivsus.

⚠ HOIATUS! Seadme paigutamisel veenduge, et toitejuhe ei jääks kinni ega saaks vigastusi.

⚠ HOIATUS! Ohu vältimiseks seadme ebastabiilsuse, paigutuse või kinnitamise tõttu tuleb seda teha tootja juhiste kohaselt. Keelatud on paigutada külmikut selliselt, et gaasihju metallvoolik või metallist gaasi- või veetorud või elektrijuhtmed puudutaksid külmiku tagaseina (kondensaatori mähis).

⚠ Vajaliku tuulutuse tagamiseks jätke seadme mõlemale küljele ja kohale vaba ruumi. Kuumadele pindadele ligipääsu vältimiseks peab seadme tagakülje kaugus tagaseinast olema 50 mm. Sellest väiksem vahekaugus suurendab toote energiatarvet.

⚠ Kui on vaja vahetada uksi, võtke ühendust tehnilise abi keskusega.

HOIATUS ELEKTRILÖÖGI EEST

⚠ Seadet peab olema võimalik toiteallikast eraldada pistiku väljatõmbamisega (kui pistikule on ligipääs) või mitmeasendilise lülitiga, mis on paigaldatud ühendamiseeskirjade järgi pistikupesast ettepoole. Seade peab olema maandatud riiklike elektriohutuse standardite kohaselt.

⚠ Ärge kasutage pikendusjuhtmeid, mitut pesa või adaptoreid. Pärast paigaldamist ei tohi elektrikomponendid olla kasutajale ligipääsetavad. Ärge kasutage seadet, kui olete märg või paljajalu. Ärge kasutage seadet, kui selle toitekaabel või pistik on vigastatud või kui seade on kahjustatud või maha kukkunud.

⚠ Kui toitejuhe on vigastatud, peavad tootja, tema teenindustöötaja või samasuguse kvalifikatsiooniga isikud ohu vältimiseks selle vahetama – elektrilöögihoit.

⚠ HOIATUS! Ärge paigutage palju portatiivseid pistikupesade või portatiivseid toiteallikaid seadme taha.

PUHASTAMINE JA HOOLDUS

⚠ HOIATUS! Enne hooldustööde tegemist veenduge, et seade oleks välja lülitatud ja toiteallikast lahti ühendatud; ärge kunagi kasutage aurupuhastusseadmeid – elektrilöögihoit.

⚠ Ärge kasutage plastosadel, ukse sise- ja välisliistudel või tihenditel abrasiivseid või karme puhastusvahendeid nagu aknaspreid, küürimisvahendid, põlevad vedelikud, pihustusvahendeid, nagu, kontsentreeritud pesemisained, valgendid või naftatooteid sisaldavad puhastusvahendid. Ärge kasutage paberrätikuid, küürimispatju või muid karme puhastusvahendeid.


PAKKEMATERJALI KASUTUSELT KORVALDAMINE

Pakkematerjal on 100% taaskasutatav ja märgistatud taaskasutus sümboliga ♻.

Sellepärast tuleb pakendi erinevad osad kasutuselt kõrvaldada vastutustundlikult ja täielikus vastavuses kohaliku omavalitsuse eeskirjadega jäätmekäitluse kohta.

KODUMASINATE KASUTUSELT KÕRVALDAMINE

Selle seadme valmistamisel on kasutatud taas- või korduskasutatavaid materjale. Kõrvaldage see kasutuselt vastavalt kohalikele jäätmekäitluseeskirjadele. Lisateabe saamiseks kodumasinat käitlemise, taastamise ja taaskasutuse kohta võtke ühendust kohaliku omavalitsusega, kodumasinat kogumisteeninduse või kauplusega, kust te seadme ostsite. Sellel seadmel on märgis vastavuse kohta Euroopa direktiiviga 2012/19/EL, mis käsitleb elektri- ja elektroonikaseadmetest tekkinud jäätmeid (WEEE). Tagades selle toote õige kasutuselt kõrvaldamise, aitate vältida negatiivseid tagajärgi keskkonnale ja inimeste tervisele.

Sümbol  tootel või tootega kaasasoleval dokumentatsioonil näitab, et seda tuleb käidelda olmeprügina, kuid viia elektri- ja elektroonikaseadmete taaskasutamise kogumiskeskusesse.

NÕUANDED ENERGIA SÄÄSTMISEKS

Paigaldage seade kuiva, hästi ventileeritavasse ruumi eemale igasugustest soojusallikatest (nt radiaatorist, pliidist jmt) ja kaitstuna otsese päikesevalguse eest. Vajadusel kasutage isoleerivat plaati.

Vajaliku ventilatsiooni tagamiseks järgige paigaldusjuhiseid. Ebapiisav ventilatsioon toote taga suurendab energiatarvet ja vähendab jahutuse efektiivsust.

Sagedane ukse avamine võib suurendada energiatarvet. Seadme sisetemperatuuri ja energiatarvet võivad mõjutada ka keskkonna temperatuur ja seadme asukoht. Temperatuuri seadmisel tuleb neid tegureid arvestada.

Vähendage ukse avamisi miinimumini.

Külmutatud toidu sulatamisel asetage see külmikusse. Külmutatud toodete madal temperatuur jahutab toitu külmikus. Laske soojal toidul ja jookidel jahtuda enne nende paigutamist seadmesse.

Riiulite paiknemisel külmikus ei ole mingit mõju energia efektiivsele kasutamisele. Toit tuleb riiulitele paigutada selliselt, et oleks tagatud korralik õhuringlus (toit ei tohi omavahel kokku puutuda ja järgida tuleb vahekaugust toidu ning tagaseina vahel).

Külmutatud toidu mahutavust saab suurendada, kui eemaldate korvid ja Stip Frosti riiuli olemasolul ka selle.

Ärge muretsege kompressorist kostuva müra pärast, mida kirjeldatakse tavamüra selle toote kirjehendis.

Külmutatud osa

Toode	Ladustamisaeg (-12 °C) / kuu	Soovitav säilitusaeg (-18 °C) / kuus	Ladustamisaeg (-22 °C) / kuu
Või või margariin	1	6	9
Kala	1	1-3	6
Puuviljad (va tsitruselised) ja köögiviljad	1	8-12	12
Liha- singivorsti Praed (veiseliha-seatalleliha) Praed või karbonaadid (veiseliha-lambaliha-sealiha)	1	2 8-12 4	12
Piim, värsked vedelik, juust, jäätis või šerbet	1	1-3	5
Kodulinnud (kana-kalkun)	1	5-7	9

KÜLMUTAMATA KORTER

Toode	Säilitusaeg 0-3 °C	Soovitav säilitusaeg (3-6 °C)	Hoidmisaeg 6-8 °C
purgid, joogid, munad, kastmed, hapukurgid, või, moos	3-4 nädalat	3-4 nädalat	3-4 nädalat
Troopilised puuviljad	Ei soovita	2-4 nädalat	3-4 nädalat
juust, piim, piimatooted, deli toit, jogurt	2-5 päeva	2-5 päeva	2-5 päeva
Külmatükid, magustoidud, liha ja kala ning kodus küpsetatud toit	3-5 päeva	1-2 päeva	Ei soovita
Hoidke köögivilju ja puuvilju (va troopilisi puuvilju ja tsitruselisi)	15 päeva	10-12 päeva	4-7 päeva

MÄRKUS. Kabriolett-kamber Palun lugege jaotiste "KÜLMUTATUD KORTER" ja "KÜLMUTATUD KORTER" kohaldatavaid juhiseid. See tabel sobib ainult Euroopa Liidu riikidele. Mudeli kohta käivat teavet saab energiamärgisel esitatud QR-koodi abil. Silt sisaldab ka mudeli tunnust, mida saab kasutada registri portaali otsimiseks aadressil <https://eprel.ec.europa.eu>.

Vana külmiku nõuetekohane utiliseerimine

OHT! Laste kinnijäämise oht. Enne vanast külmikust või sügavkülmikust vabanemist tehke järgmist.

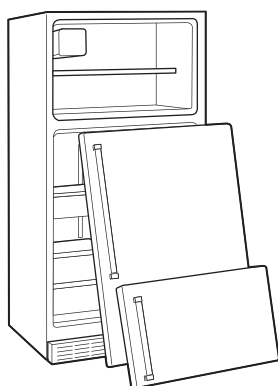
- Eemaldage ukсед.
- Jätke riulid oma kohale, nii et lapsed ei saaks hõlpsalt külmikusse ronida.

⚠ HOIATUS!

Lämbumisoht

Võtke oma vana külmiku ukсед eest ära.

Selle nõude eiramine võib põhjustada surma või ajukahjustusega lõppeva õnnetuse.



TÄHTIS! Laste kinnijäämine ja lämbumine on endiselt probleemid. Kasutuselt kõrvaldatud või hüljatud külmikud on endiselt ohtlikud, isegi kui seisavad kasutamata vaid paar päeva. Kui vabanete vanast külmikust, järgige õnnetuste vältimiseks neid juhiseid.

Oluline teave külmikute kasutuselt kõrvaldamise kohta

Külmiku kasutuselt kõrvaldamisel järgige föderaalset ja kohalikke eeskirju. Külmikut võib kasutuselt kõrvaldada litsentseeritud külmikutehnik kooskõlas kehtestatud eeskirjadega.

KÜLMIKU OHUTUS

Teie ja teiste ohutus on väga oluline.

Selles kasutusjuhendis ja seadmel endal on olulised hoiatused, mida tuleb lugeda ja alati järgida.



See on hoiatussümbol.

Sümbol hoiatab teid võimalike ohtude eest, mis võivad põhjustada kehavigastusi nii teile kui teistele või surmaga lõppeva õnnetuse.

Kõigile hoiatustele järgneb hoiatussümbol ja sõna OHT! või HOIATUS!. Nende sõnade tähendus:

! OHT

Tähistab ohtlikku olukorda, mis kohese tähelepanuta jätmise korral võib põhjustada surma või raske vigastusega lõppeva õnnetuse.

! HOIATUS!

Juhiste eiramine võib põhjustada surma või raske vigastusega lõppeva õnnetuse.

Kõikides hoiatustes kirjeldatakse võimalikke ohte ja kuidas vähendada vigastusohu ning mis võib juhtuda juhiste eiramise korral.

! HOIATUS!

Lämbumisoht

Võtke oma vana külmiku ukсед eest ära.

Selle nõude eiramine võib põhjustada surma või ajukahjustusega lõppeva õnnetuse.

TÄHTIS! Laste kinnijäämine ja lämbumine ei ole minevikku jäänud probleemid. Kasutuselt kõrvaldatud ja mahajäetud külmikud on endiselt ohtlikud ka siis, kui neid hoitakse vaid mõned päevad. Kui olete utiliseerimas oma vana külmikut, siis õnnetuste vältimiseks järgige allpool toodud juhiseid.

! HOIATUS!

Liigest raskusest tulenev oht

Oht Külmiku teisaldamiseks ja paigaldamiseks on vaja kahte inimest.

Selle nõude eiramine võib põhjustada selja- või muud laadi vigastusi.

Nõuded asukohale

! HOIATUS!



Plahvatusoht

KHoidke plahvatusohtlikud materjalid ja aurud, nt gaas, külmikust eemal.

Selle nõude eiramine võib põhjustada surma või plahvatuslega lõppeva õnnetuse või tulekahju.

Elektrinõuded

⚠ HOIATUS!



Elektrilöögihoht

Ühendage maandatud seinakontakti.

Ärge eemaldage maandusühendust.

Ärge kasutage adapterit.

Ärge kasutage pikenduskaablit.

Nende juhiste eiramine võib põhjustada surmaga lõppeva õnnetuse, tulekahju või elektrilöögihohtu.

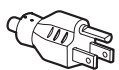
TÄHTIS! Külmiiku peab paigaldama ja elektriühendused tegema kvalifitseeritud tehnik vastavalt tootja juhistele ja kohalikele ohutusnõuetele.

- Külmik on mõeldud töötama eraldi ahelast 220-240 V, 10 A, 50/60 Hz.
- Veenduge, et seadme andmeplaadile märgitud pinge vastab teie kodus olevale pingele.
- Seadet peab olema võimalik vooluvõrgust lahutada pistiku välja tõmbamise teel seinakontaktist või kahepooluselise lüliti abil, mis on paigaldatud seinakontaktist ülespoole.
- Ohu vältimiseks peab kahjustunud toitekaabli asendama tootja, selle hooldusesindaja või sarnaselt kvalifitseeritud isik.

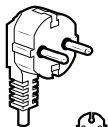
Enne kui panete külmiiku selle lõplikku asukohta, on oluline veenduda elektriühenduse õigsuses.

Soovitav maandus

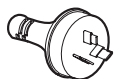
Nõutud on 220-240 V 50 Hz, 220 V 60 Hz, või 230/240 Volt 50 Hz AC ainult 10 A kaitsmega ja maandatud elektritoide.



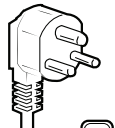
Tüüp B



Tüüp E ja F



Tüüp I



Tüüp M



Tüüp G

Austraalia ja Uus-Meremaa jaoks

Teie uus seade vastab kõikidele Austraalia standarditele ja tingimustele.

Kuna mõned paigaldusjuhistes toodud märkused võivad kohalduda teistes riikides kehtivatele elektrinõuetele, juhime teie tähelepanu nendele spetsiifilistele märkustele.

Teie seade tuleb ühendada 10 A kaitsmega varustatud maandatud seinakontakti 230/240 V 50 Hz AC.

Elektriühendused (ainult Suurbritannia ja Iirimaa jaoks)

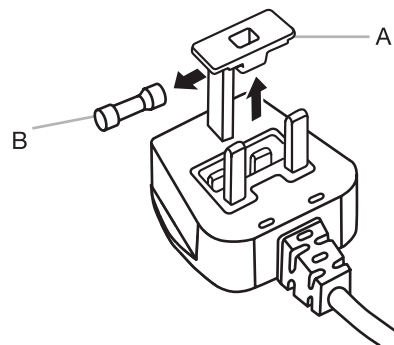
TÄHTIS! See külmik peab olema maandatud.

Kaitsme vahetamine

Kui selle seadme toitekaabel on varustatud BS 1363A 13 A kaitsmega pistikuga, kasutage sellist tüüpi pistikus kaitsme vahetamiseks A.S.T.A. heakskiidetud BS 1362 tüüpi kaitset ja toimige vastavalt järgnevatele juhistele.

1. Eemaldage kaitsme kate (A) ja kaitse (B).
2. Paigaldage 13 A kaitse kaitsmekattesse.
3. Pange mõlemad tagasi pistikusse.

TÄHTIS! Kaitsmekate tuleb kaitsme vahetamisel tagasi panna. Kaitsmekatte kaotamine korral ei tohi pistikut kasutada enne, kui on paigaldatud õige asendus-kaitsmekate. Õige asendusosa tunnete ära pistiku alusel olevast värvilisest siseosast või värvilisest reljeefsest sõnast. Asendus-kaitsmekatted on saadaval elektritarvete kaupluses.



A. Kaitsme kate

B. Kaitse

Ainult Iiri Vabariigi jaoks

Sageli kehtib Suurbritannia kohta käiv teave, kuid kasutatakse ka kolmandat tüüpi pistikut ja seinakontakti, millel on kaks kontakti ja külgmaandus.

Seinakontakt / pistik (kohaldub mõlemale riigile):

Kui paigaldatud pistik ei sobi teie seinakontakti, võtke täiendavate juhiste saamiseks ühendust teenindusega. Ärge üritage pistikut ise vahetada. Seda peab tegema kvalifitseeritud tehnik vastavalt tootja juhistele ja kehtivatele ohutusnõuetele.

⚠ HOIATUS!



Elektrilöögioht

Enne uste eemaldamist lahutage seade vooluvõrgust.

Selle nõude eiramine võib põhjustada surma või elektrilöögiga lõppeva õnnetuse.

⚠ HOIATUS!



Elektrilöögioht

Ühendage maandatud seinakontakti.

Ärge eemaldage maandusühendust.

Ärge kasutage adapterit.

Ärge kasutage pikenduskaablit.

Nende juhiste eiramine võib põhjustada surmaga lõppeva õnnetuse, tulekahju või elektrilöögiohu.

1. Ühendage maandatud seinakontakti.
2. Pange kõik eemaldatavad osad tagasi ja toiduained sahtlitesse.

PAIGALDUSJUHISED

Alustamine

PAIGALDAMISE KONTROLL-NIMEKIRI

✓ Elektritoide

- Ühendage külmiku pistik maandatud pistikupessa.

✓ Uksed

- Kui paigaldamise ajal on vaja uksed eest ära võtta, järgige osades „Külmikuuste eemaldamine ja paigaldamine“ ja „Sügavkülmikuuste eemaldamine ja paigaldamine“ toodud juhiseid.
- Uksed sulguvad tihedalt.
- Külmik on ristloodis. Seadke reguleerjalad nii, et need on tugevalt vastu põrandat.
- Uksed on ülemise osaga tasa. (Vajadusel kasutage uste joondamise omadust).

Võtke külmik pakendist välja

Külmiku transportimine

Ukseava peab olema vähemalt 838 mm laiune. Kui ukseava laius on alla 914 mm, tuleb uksed, sahtlid ja hinged eemaldada.

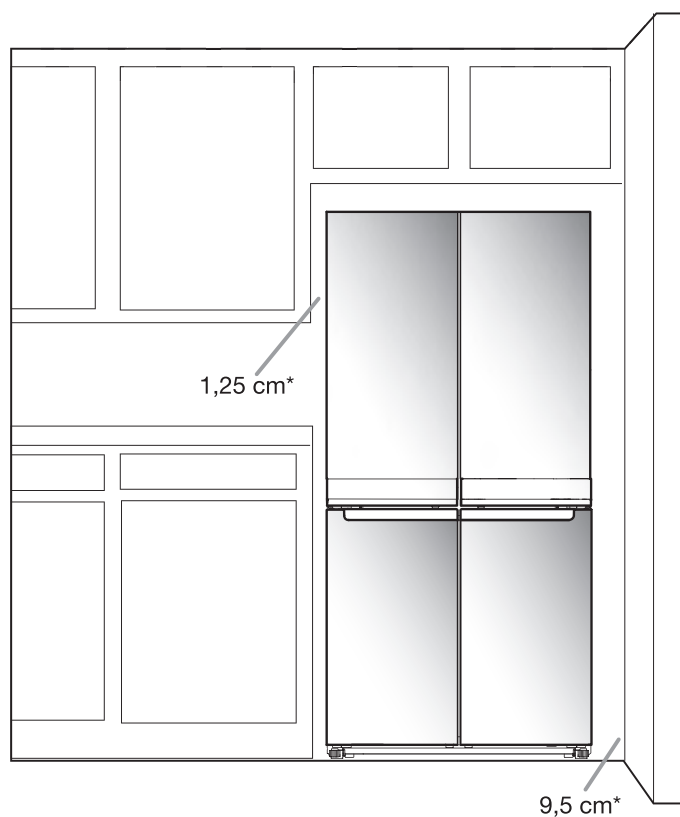
Ukseavast läbi minemiseks kallutage külmik küljele.

Külmiku teisaldamine

Teie külmik on raske. Külmiku teisaldamisel puhastamiseks või hoolduseks kaitske põrandat kindlasti papi või kõva puitkiudplaadiga. Teisaldamisel tõmmake külmikut otse ette. Külmiku teisaldamisel ärge tehke sellega väänlevaid liigutusi ja ärge püüdke külmikuga „kõndida“, sest vastasel juhul on oht kahjustada põrandat.

Eemaldage pakkematerjal

- Enne külmiku sisse lülitamist eemaldage teip ja puhastage pinnad kõikidest liimijääkidest. Hõõruge sõrmega liimile väike kogus vedelat nõudepesuvahendit. Pühkige sooja veega ja kuivatage.
- Ärge kasutage teibi või liimi eemaldamiseks teravaid tööriistu ja ärge hõõruge alkoholi, tuleohtlike vedelike või abrasiivsete puhastusvahenditega. Need tooted võivad kahjustada teie külmiku pinda.
- Kogu pakkematerjal tuleb kasutuselt kõrvaldada/ringlussevõtta.



*Korralikuks ventilatsiooniks

Külmikuuste eemaldamine ja paigaldamine

MÄRKUS. Enne uue külmiku tuppa toomist mõtke oma ukseava laius, et otsustada, kas külmikuuksed on vaja eemaldada või mitte. Kui uks tuleb eemaldada, toimige vastavalt alljärgnevatele juhistele.

TÄHTIS! Kui hakkate teisaldama kodus olevat külmikut, siis enne uste eemaldamist lülitage seade välja. Tõmmake külmiku pistik seinakontaktist välja või lahutage seade vooluvõrgust. Eemaldage toiduained ja reguleeritav uks või ukstel olevad mahutid.

Enne uste eemaldamise alustamist pange valmis vajalikud tööriistad ja lugege läbi kõik juhised.

VAJALIKUD TÖÖRIISTAD 6 mm padrunvõti, 5 mm padrunvõti ja #2 ristpeakruvikeeraja.



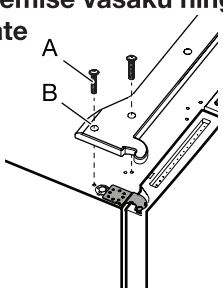
⚠ HOIATUS!

Elektrilöögihoht

Enne uste eemaldamist lahutage seade vooluvõrgust.

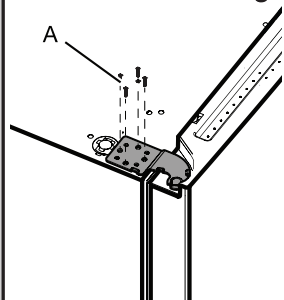
Selle nõude eiramine võib põhjustada surma või elektrilöögiga lõppeva õnnetuse.

Ülemise vasaku hinge kate



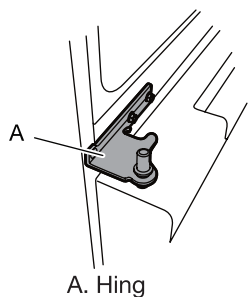
- A. Ülemise hinge katte kruvid
- B. Ülemise hinge kate

Ülemine vasak hing



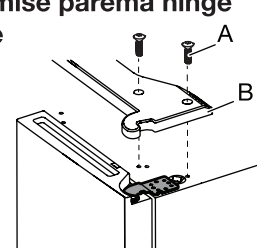
- A. 5 mm kuuskantkruvid

Keskmine vasak hing



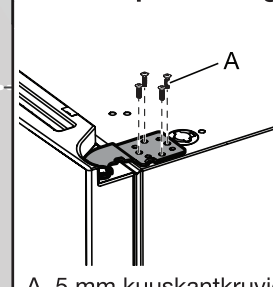
- A. Hing

Ülemise parema hinge kate



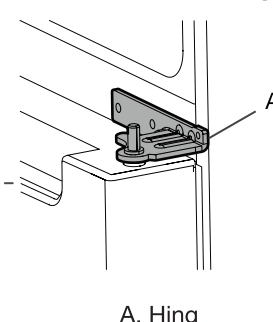
- A. Ülemise hinge katte kruvid
- B. Ülemise hinge kate

Ülemine parem hing



- A. 5 mm kuuskantkruvid

Keskmine parem hing



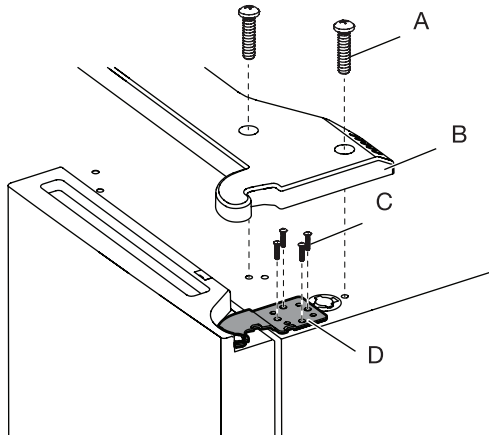
- A. Hing

Parempoolse ukse eemaldamine

1. Tõmmake külmiku pistik seinakontaktist välja või lahutage seade vooluvõrgust.
2. Hoidke külmikuuksed kinni, kuni olete valmis need külmikult maha võtma.

MÄRKUS. Pange külmikuuksele hingede eemaldamise ajaks lisatugi. Ärge lootke ainult uksetihendi magnetile ukse hoidmiseks oma kohal töö ajal.

3. Kasutage ristpeakruvikeerajat ja eemaldage kate ülemiselt hingelt.
4. Kasutage 5 mm padrunvõtit ning eemaldage ülemiselt hingelt 4 kruvi ja pange need kõrvale.



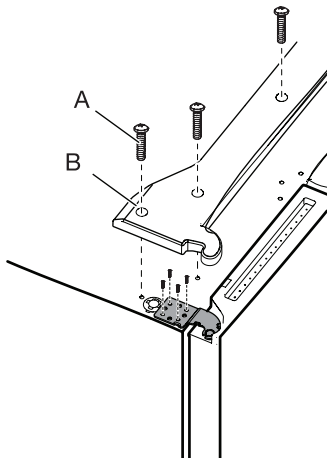
- A. Ülemise hinge kate kruvi
B. Ülemise hinge kate
C. 5 mm kuuskantkruvid
D. Ülemine hing

5. Tõstke külmikuuks keskmise hinge võllilt maha. Ülemine hing tuleb koos uksega ära.

Vasakpoolse ukse eemaldamine

TÄHTIS! Kuna kasutajaliidese juhtmed kulgevad läbi vasakpoolse ukse hinge, tuleb need enne ukse eemaldamist lahti ühendada.

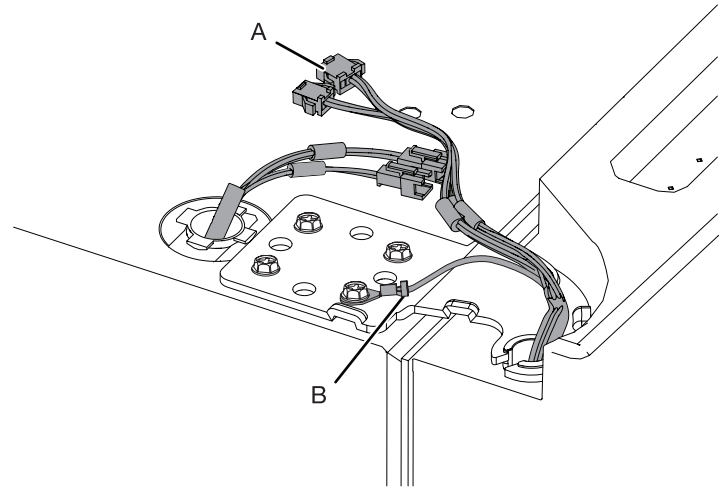
1. Kasutage ristpeakruvikeerajat ja eemaldage kate ülemiselt hingelt.



- A. Ülemise hinge kate kruvi
B. Ülemise hinge kate

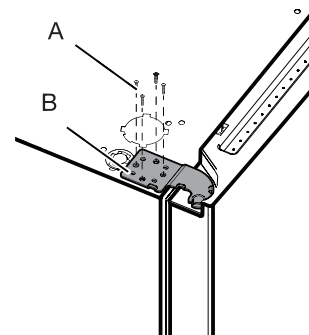
2. Ühendage lahti kaks juhtme pistikut, mis asuvad uksehinge ülemisel osal.

- Võtke juhtme pistikutest mõlemalt poolt kinni. Vajutage vasaku pöidlaga riiv alla, et see vabastada ning tõmmake pistikud lahti.



- A. Juhtme pistik
B. Maanduskonktor

3. Kasutage 5 mm padrunvõtit ning eemaldage ülemiselt hingelt neli kruvi ja pange need kõrvale.



- A. 5 mm kuuskantkruvid
B. Ülemine hing

MÄRKUS. Pange külmikuuksele hingede eemaldamise ajaks lisatugi. Ärge lootke ainult uksetihendi magnetile ukse hoidmiseks oma kohal töö ajal.

4. Tõstke külmikuuks alumise hinge võllilt maha. Ülemine hing tuleb koos uksega ära.

MÄRKUS. Külmiku teisaldamiseks läbi ukseava ei pruugi olla vaja eemaldada alumisi hingi ja tugijalgu.

- Kui see osutub aga vajalikuks, kasutage 6 mm padrunvõtit ja #2 ristpeakruvikeerajat ning eemaldage keskmine hing.

Parempoolse külmikuukse paigaldamine

1. Pange parempoolne uks keskmise hinge võllile.
2. Pange ülemise hinge võll külmikuukse ülemisel olevasse avasse.
3. Kasutage 5 mm kuuskantkruvi ja kinnitage hing kapi külge. Ärge keerake kruve täielikult kinni.

Vasakpoolse külmikuukse paigaldamine

1. Pange vasakpoolne uks keskmise hinge võllile.
2. Kasutage 5 mm kuuskantkruvi ja kinnitage hing kapi külge. Ärge keerake kruve täielikult kinni.
3. Ühendage elektrijuhtmed tagasi.
 - Ühendage juhtme pistiku mõlemad seksioonid kokku.
 - Ühendage maandusjuhe hinge kruviga.

Viimased sammud

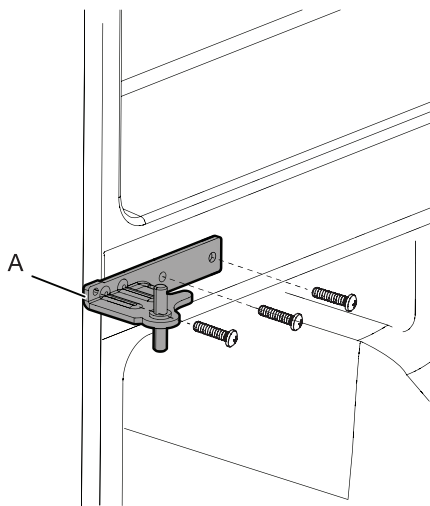
1. Keerake kaheksa 5 mm kuuskantkruvi täielikult kinni.
2. Pange ülemise hinge katted tagasi.

Sügavkülmiku/Flexi Freeze'i ukse eemaldamine ja paigaldamine

1. Hoidke sügavkülmikuuksed kinni, kuni olete valmis need kapilt maha võtma.

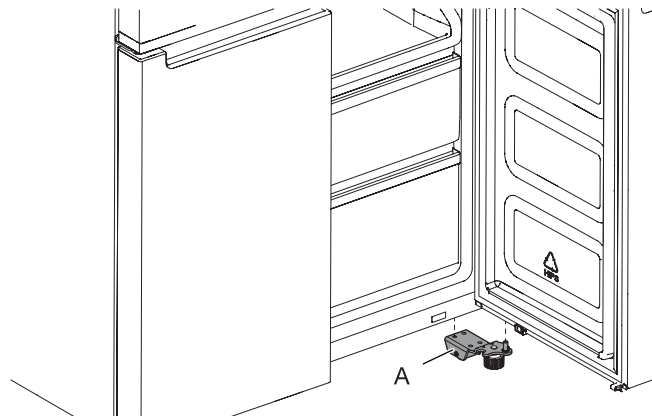
MÄRKUS. Pange sügavkülmikuuksele hingede eemaldamise ajaks lisatugi. Ärge lootke ainult uksetihendi magnetile ukse hoidmiseks oma kohal töö ajal.

- Kasutage #2 ristpeakruvikeerajat ja 6 mm padrunvõtit ning võtke keskmine hing kapilt maha.



A. Keskmine hing

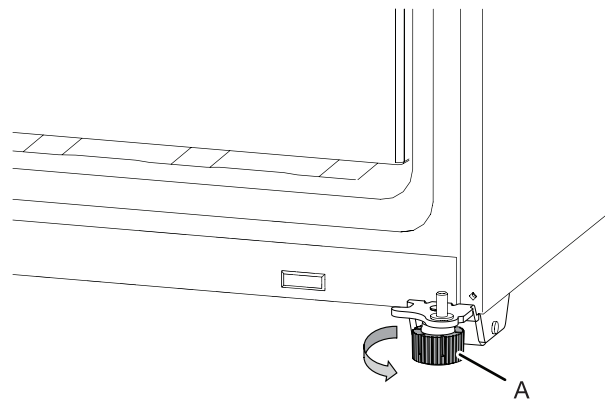
- Tõstke sügavkülmikuuks alumise hinge võllilt maha.



A. Alumine hing

Külmiku loodimine

1. Viige külmik selle lõplikku asukohta.
2. Pöörake tugijalgu sõrmede abil. Keerake neid vastupäeva, kuni rullikud ei puutu vastu põrandat ja mõlemad tugijalad on tugevalt vastu põrandat. Nii ei hakka külmik uste avamisel ette veerema.

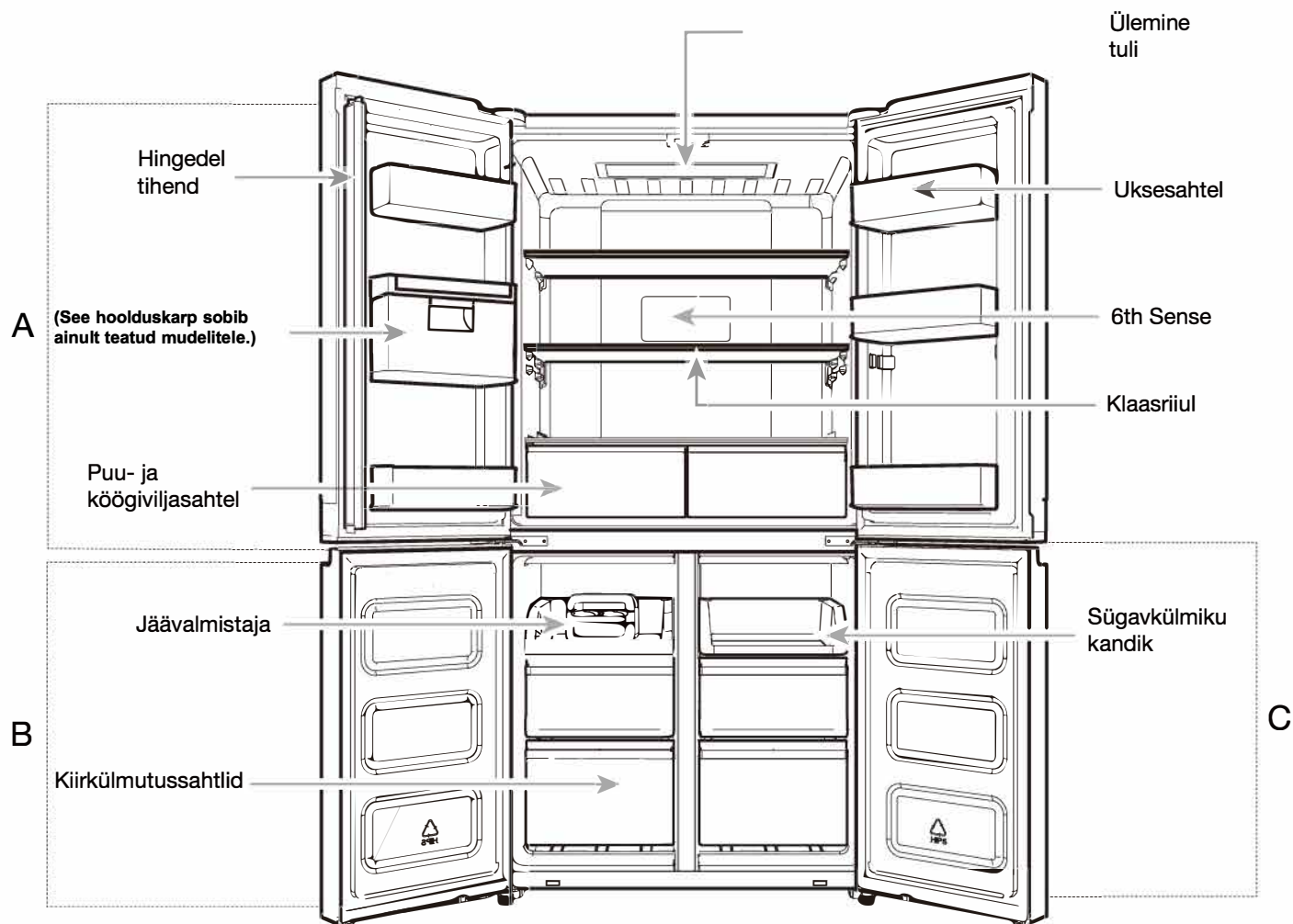


A. Tugijalg

TÄHTIS! Kui tugijalgu on vaja täiendavalt reguleerida, keerake mõlemat tugijalga võrdset, et külmik püsiks loodis.

3. Kasutage loodi ja veenduge, et külmik oleks loodis küljelt küljele ja eest taha.

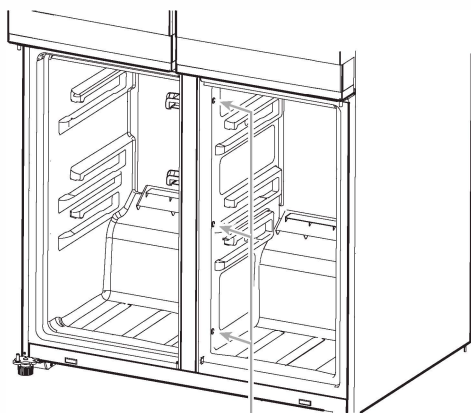
OSAD JA OMADUSED



- A . Külmik
- B . Sügavkülmik
- C . Flexi Freeze

MÄRKUS teenindamiseks:

Keskjaoturit saab eemaldada, kui võtta 3 paremal küljel asuvat kruvi (vt allpool toodud pilti); Keskmise jagaja eemaldamisel saab aurusti pinda teenindada.



Kruvi asukoht

Tarvikud:

- Jäävalmistaja

MÄRGE:

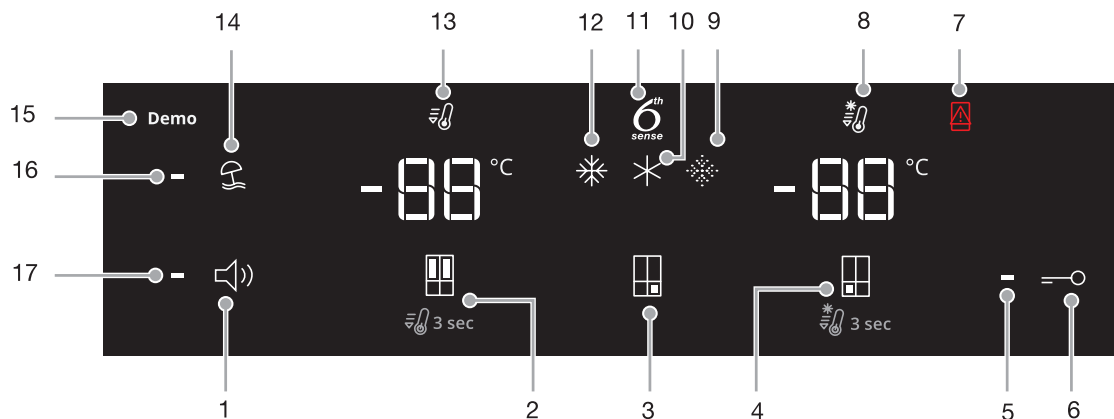
Sahtlid, korvid ja riulid peavad jääma ülaltoodud pildi sarnasesse asendisse. See on parim tingimus energiatarbimiseks. Seda külmutusseadet ei ole ette nähtud kasutamiseks sisseehitatud seadmena.

Külmkapi esmakordsel paigaldamisel veenduge, et juhtseadised on ikka seatud soovitatud väärtuste juurde. Tehases soovitatud seadeväärtused on 3 ° C külmi ja -18 ° C sügavkülma jaoks.

Külmkapi sektsiooni LED-tuli on energiätõhususe klassi G. Koormuspiirangud määratakse korvide, klappide, sahtlite, riulite jms abil. Veenduge, et need komponendid saaksid pärast laadimist endiselt hõlpsalt sulgeda.

Nuppude kasutamine

Puutetundlikud nupud asuvad vasakpoolsel külmikuksel. Juhtpaneelil on erinevad nupud ja näidikud. Külmiku ja sügavkülmiku temperatuurinäidikud kuvavad viimati seadistatud temperatuurisätteid.



1. Heli SISSE/VÄLJA nupp
2. Külmiku temperatuurinupp (kiirjahutuseks hoidke all 3 sek)
3. Flexi Freeze'i eelseadistatud temperatuurinupp
4. Sügavkülmiku temperatuurinupp (kiirjahutuseks hoidke all 3 sek)
5. Lukustuse näidik
6. Lukustuse nupp
7. Avatud ukse näidik
8. Kiirkülmutuse näidik
9. Kerge külmutuse näidik
10. Keskmise külmutuse näidik
11. 6th Sense'i näidik
12. Tugeva külmutuse näidik
13. Kiirjahutuse näidik
14. Puhkuserežiimi nupp
15. Demorežiimi näidik
16. Puhkuserežiimi näidik
17. Helisignaal

Kui ühe minuti jooksul ei ole toimunud mingit tegevust, lülitub juhtpaneel automaatselt välja. Juhtpaneeli sisse lülitamiseks vajutage ükskõik millisele nupule.

-88 Temperatuurisätete vaatamine ja seadistamine

Külmiku- ja sügavkülmikusektsiooni temperatuuri reguleerimine

Teie mugavuse tagamiseks on külmiku ja sügavkülmiku temperatuurid tehases juba seadistatud.

Külmiku esmakordsel paigaldamisel veenduge, et soovituslikke temperatuurisätteid ei ole muudetud. Tehase poolt soovitatud sätteid on 3 °C külmikus ja -18 °C sügavkülmikus.

Külmiku või sügavkülmiku temperatuurinupule vajutamine vaheldab võimalikke sätteid Celsiuse kraadides (°C).

TÄHTIS!

- Oodake 24 tundi enne kui panete toidu külmikusse. Kui panete toidu külmikusse enne kui külmik on täielikult jahutatud, võib toit rikneda.
MÄRKUS. Temperatuuri seadmine soovitatust madalamaks ei kiirenda sektsioonide jahutamist.
- Kui külmiku- või sügavkülmikusektsioonis on temperatuur liiga soe või külm, siis enne sätete muutmist kontrollige ventilaatoriavasid ja veenduge, et need ei oleks blokeeritud.
- Soovitatud sätteid peaksid sobima tavalise kodumajapidamise tingimustesse. Sätteid on õiged siis, kui piim või mahl on just nii külmad, kui te soovite, ja jäätis on kõva.
MÄRKUS. Garaazhis, keldris, verandal ja sarnastes kohtades võib niiskustase olla kõrgem või temperatuur äärmuslikum. Nendes tingimustes peate temperatuuri soovituslikke sätteid muutma.
- Seadistuste vahel oodake vähemalt 24 tundi. Enne seadistuse uuesti muutmist kontrollige uuesti temperatuuri.

6th Sense Fresh Locki ja külmutamise kontroll

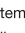
Funktsiooni 6th SENSE Fresh Lock andurid tagavad täpse ja püsiva temperatuuri, et toit püsiks kauem värsket kõige loomulikuma moel. Temperatuurierinevuse tuvastamisel aktiveerib andur kompressori, mis taastab kiiresti algse temperatuuri.

Tänu uudsele temperatuurihaldussüsteemile minimeerib funktsiooni 6th SENSE Freeze andur temperatuurikõikumisi sügavkülmikus. Sügavkülmapõletused vähenevad, et toit oleks kvaliteetne ja õige värvusega.

* * * Flexi Freeze'i seadistamine

Funktsioon Flexi Freeze võimaldab vaheldada Flexi Freeze'i sektsiooni eelseadistatud temperatuuri.

Sümbol	Funktsioon	Temperatuur
✱	Tavapärane külmutamine	-18°C
✱	Keskmine külmutamine	-12°C
✱	Kerge külmutamine	-7°C

* Kõige külmem (-20 °C) sätete aktiveerimiseks/inaktiveerimiseks hoidke Flexi Freeze'i eelseadistatud temperatuuri  nuppu 3 sekundit all. Kui kõige külmem säte on aktiveeritud, põlevad kõik kolm ikooni.

Temperatuurisätete seadistamine

- Tavapärane külmutamine (-18°C): Juba külmutatud toit ja värsket toit (max 12 kuud)
- Keskmine külmutamine (-12°C): Juba külmutatud toit (max 1 kuu)

- Kerge külmutamine (-7°C): Juba külmutatud toit (max 1 nädal)
- Kui Flexible Freezer on reguleeritud madalamale temperatuurile kui sügavkülmik, reguleeritakse sügavkülmiku temperatuur Flexible Freezeri temperatuurile vastavaks.
- Flexible Freezeri temperatuur ei pruugi saavutada väärtust -7°C, kui ümbritsev temperatuur on umbes 10°C või alla selle.



Temperatuurisätete seadistamisel juhenduge alljärgnevat tabelist:

OLUKORD	TEMPERATUURI SEADISTAMINE
Külmikus on liiga külm	Suurendage külmiku seadistust 1° võrra
Külmikus on liiga soe	Vähendage külmiku seadistust 1° võrra
Sügavkülmikus on liiga külm	Suurendage sügavkülmiku seadistust 1° võrra
Sügavkülmikus on liiga soe/liiga vähe jääd	Vähendage sügavkülmiku seadistust 1° võrra

MÄRKUS. Enne Flexible Freezeri temperatuuri muutmist veenduge, et uus temperatuur sobiks juba sügavkülmikus oleva toiduga ja selle toiduga, mida kavatsete sügavkülmikusse panna.



Kiirjahutus

Kiirjahutusfunktsioon on kasulik ajal, mil külmikut kasutatakse viiga tihti ja see on toitu tiis või kui ruumis on ajutiselt soojem. Kiire jahutuse sisselülitamisel jahtub külmiku temperatuur tavapärasest kiiremini.

- Kiirjahutusfunktsiooni aktiveerimiseks vajutage külmiku temperatuurinupp  3 sekundiks alla. Kui funktsioon on aktiveeritud, põleb kiirjahutusfunktsiooni ikoon. Kiirjahutusfunktsioon jääb kaheks tunniks sisse lülitatuks, v.a kui see lülitatakse käsitsi välja.
- Kiirjahutusfunktsiooni käsitsi välja lülitamiseks vajutage külmiku temperatuurinupp  3 sekundiks alla. Kiirjahutusfunktsiooni ikoon ei põle, kui funktsioon ei ole aktiveeritud.
- Külmiku temperatuuri seadistamisel lülitub kiirjahutusfunktsioon automaatselt välja.

Kiirkülmutus

Seadme andmeplaadile on miirgitud viirskete toidu kogus (kilogrammides), mida on võimalik 24 tunni jooksul külmutada. Kiire sügavkülmiku sisselülitamisel jahtub külmumistemperatuur tavalistest sätetest kiiremini.

- Vajutage sügavkülmiku temperatuurinupp  3 sekundiks alla (kuni kiirkülmutuse näidikutuli süttib) 24 tundi enne kui panete värske toidu sügavkülmikusse. Kui olete värske toidu sügavkülmikusse pannud, siis üldjuhul piisab, kui sügavkülmutuse funktsioon on 24 tundi sisse lülitatud. 50 tunni möödumisel lülitub kiirkülmutusfunktsioon automaatselt välja.
- Kiirkülmutusfunktsiooni käsitsi välja lülitamiseks vajutage sügavkülmiku temperatuurinupp  3 sekundiks alla. Kiirkülmutusfunktsiooni ikoon lülitub välja.
- Sügavkülmiku temperatuuri seadistamisel lülitub kiirkülmutusfunktsioon automaatselt välja.

Puhkuserežiim

See režiim on mõeldud energiakulu minimeerimiseks, kui te seadet regulaarselt ei kasutata (nt kui viibite puhkusel).

Selle funktsiooni valimisel seatakse külmiku temperatuur automaatselt väärtusele 12°C.

See režiim ei mõjuta sügavkülmiku temperatuuri.

- Puhkuserežiimi kasutamiseks vajutage režiimi nupule, kuni juhtpaneelile kuvatakse puhkuserežiimi ikoon.
- Puhkuserežiimist väljumiseks vajutage režiimi nupule, kuni juhtpaneelile kuvatakse puhkuserežiimi ikoon kustub.
- Külmiku temperatuuri seadistamisel lülitub puhkuserežiimi funktsioon automaatselt välja.

TÄHTIS! Selle režiimi valimisel tuleb kõik toiduained ja joogid külmikusektsioonist välja võtta.

Heli SISSE/VÄLJA

Vajutage nupule helisignaali lubamiseks/keelamiseks.

—○ Lukustus

- Lukustusfunktsiooni lubamiseks vajutage lukustuse nupp 3 sekundiks alla.
- Lukustusfunktsiooni keelamiseks vajutage lukustuse nupp 3 sekundiks alla.

Kui lukustusfunktsioon on lubatud, keelatakse mistahes toimingud juhtpaneelil, kuni kasutaja vabastab juhtpaneeli. See funktsioon on mõeldud sätete soovimatu muutmise vältimiseks.


Demorežiim

Seda režiimi kasutatakse siis, kui külmikut esitletakse kaupluses või kui soovite jahutamise välja lülitada ja kõik teised funktsioonid (v.a sisevalgustus) keelata.

- Demorežiimi sisse lülitamisel süttib juhtpaneelil ikoon „Demo“.
- Demorežiimist väljumiseks vajutage ja hoidke helinuppu ja lukustusnuppu korraga 3 sekundit all.
- Kui demorežiim on aktiveeritud, eemaldage kogu toit nii külmikust, sügavkülmikust kui ka Flexible Freezerist.

Täiendavad omadused

Avatud ukse häire

- Avatud ukse häire funktsioon aktiveerib helisignaali ja lahtise ukse ikooni  vilkumise, kui üks neljast uksest on üle 2 minuti lahti.
- Häiresignaal kordub iga 5 minuti järel. Selle välja lülitamiseks sulgege kõik ukсед.

MÄRKUS. Häiresignaali vaigistamiseks, kui ukсед on lahti, näiteks külmiku sisepindade puhastamisel, vajutage ükskõik millisele nupule juhtpaneelil. Häiresignaal lülitatakse ajutiselt välja, kuid juhtpaneelil olev avatud ukse ikoon jääb põlema.

Külmiku valgustus

Külmikul on sisevalgustus, mis lülitub sisse ükskõik kumma ukse avamisel.

MÄRKUS. See on LED-tuli, mida ei saa ise vahetada. Kui LED-tuli ei sütti, pöörduge selle vahetamiseks teenindusse.

KÜLMIKU KASUTAMINE

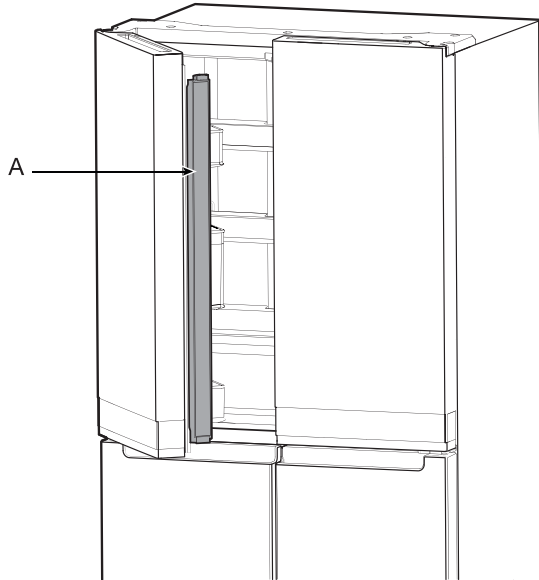
Uste avamine ja sulgemine

Seadme esmakordsel sisselülitamisel soojeneb küljepaneel, see on normaalne. Mõne tunni pärast temperatuur langeb.

Külmikuseksioonil on kaks ust. Uksi saab avada ja sulgeda eraldi või koos. Külmiku vasakul uksele on vertikaalne hingedel tihend.

- Vasakpoolse ukse avamisel läheb hingedel tihend automaatselt sissepoole, et mitte teele ette jääda.
- Kui mõlemad ukse on suletud, moodustab hingedel tihend automaatselt tihendi kahe ukse vahel.

MÄRKUS. Ukse sulgemisel peab hingedel tihend olema õiges asendis (sissepoole paindus). Vastasel juhul läheb see vastu parempoolset ust või kinnitusvõlli.

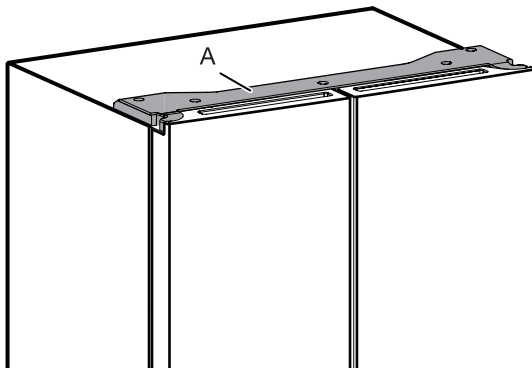


A. Hingedel tihend

Külmikuseksiooni ukse lüliti asub hinge katte ülemisel osal vasakul ja paremal.

- Sügavkülmiku ja mitme temperatuuriga ala ukse lüliti on alumisel vertikaalsel postil.
- Ukselülitiil on magnet ukse avamise/sulgemise tuvastamiseks.
- Veenduge, et 7,62 cm raadiuses hinge katted ei ole magnetiga või elektroonilisi (kõlar, Coolvox® jne) seadmeid.

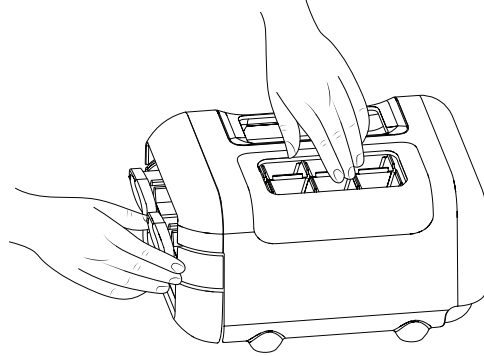
MÄRKUS. Tuli ei lülitu sisse, kui ukse avamist ei tuvastatud.



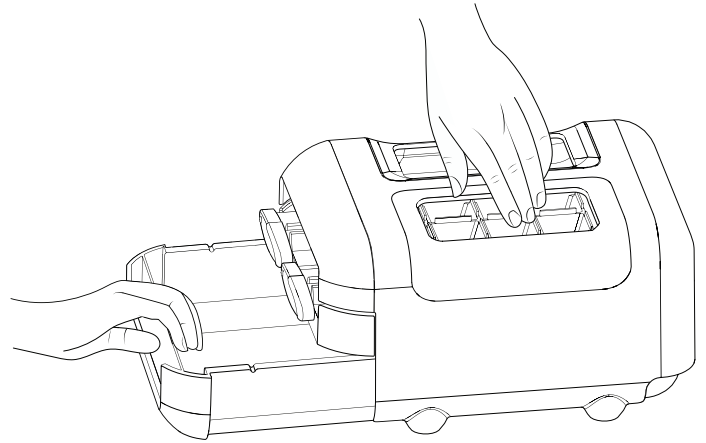
A. Hinge kate

Jäävalmistaja

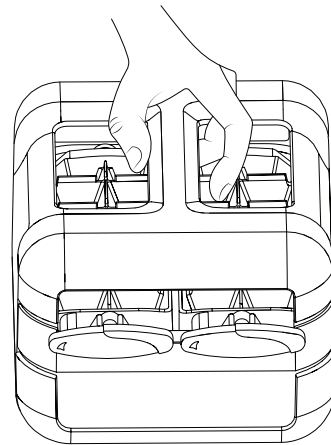
- Jää valmistamiseks täitke jääalus puhastatud veega ja pange jäävalmistaja sügavkülmiku ülemisele riulile. Andke aega jää tekkimiseks ja kui jää on valmis, keerake nuppe päripäeva, et jääkuubikud kukusid jäämahutisse. Jääkuubik täidab veega 2/3 jääalusest ja päneb selle tagasi sügavkülmikämbrisse. Ärge mingil juhul kasutage jää eemaldamiseks teravaid või teravaid esemeid.



- Jääkuubikute kättesaamiseks tõstke jäämahuti veidi ja tõmmake jäämahuti välja.



Kui teil jäävalmistajat vaja ei ole, siis ruumi suurendamiseks sügavkülmikus võite selle sügavkülmikust välja võtta.



Toiduainete säilitamine

Munade säilitamine

Kuna munade optimaalse värskuse tagamiseks tuleb neid hoida püsival temperatuuril, soovime munad panna külmiku keskmisele riulile.

RIIULID, MAHUTID JA SAHTLID

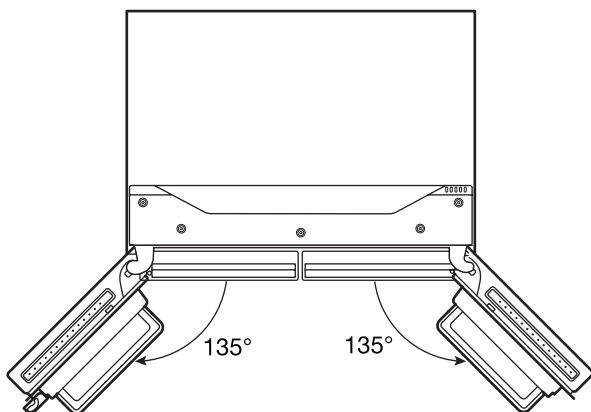
Oluline teave klaasriiulite ja katete kohta

Ärge puhastage klaasriiuleid või -katteid sooja veega, kui need on veel külmad. Riiulid ja katted võivad järsust temperatuurimuutusest või löögist (jõnksutamisest) puruneda. Karastatud klaas puruneb väikesteks graanulisuurusteks tükkideks. See on normaalne. Klaasriiulid ja katted on rasked. Maha pillamise vältimiseks võtke neid kahe käega.

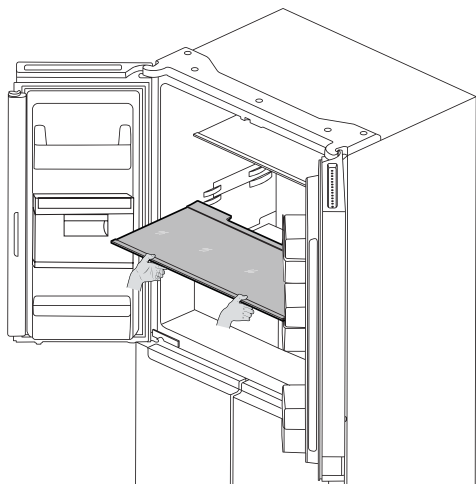
Riuli kõrguse seadmine

Riuli kõrguse muutmiseks pange see alumisest vahest ülemisse ja vastupidi.

- Avage parempoolne uks täielikult.



- Võtke riul külmikust välja ja pange soovitud vahesse.



- Veenduge, et riul oleks vahes korralikult oma kohal.

Riiulid ja riuliraamid

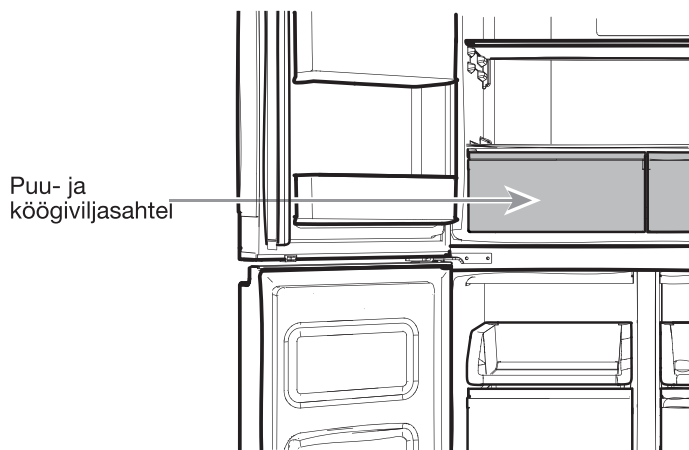
Teie külmiku riiulid on kohandatavad, et tagada sobivus erinevateks hoiustamisvajadusteks.

Sarnaste toiduainete koos hoiustamine ja külmiku riiulite kohandamine vastavalt erineva kõrgusega toodetele hõlbustab toodete ülesleidmist külmikust. Sel juhul on ka külmiku uks lühemat aega lahti, mis aitab säästa energiat.

Riulite eemaldamine ja tagasi panemine

1. Avage täielikult nii parem kui ka vasak uks.
2. Keskmise või ülemise riuli eemaldamiseks tõstke see ülespoole ja riulitoestustest välja. Seejärel tõmmake riulit ette ja kallutage alla vertikaalsesse asendisse. Keerake riul nurga alla ja tõmmake see külmikust välja.
3. Alumise riuli eemaldamiseks tõstke see ülespoole ja riulitoestustest välja. Seejärel tõmmake riulit ette ja kallutage üles vertikaalsesse asendisse. Keerake riul nurga alla ja tõmmake see külmikust välja.
4. Keskmise ja ülemise riuli tagasi panemiseks pange riul nurga all külmikusse nii, et esiserv on alla suunatud. Tõstke riuli esiosa üles ja libistage seni, kuni riuli tagumine osa langeb riulitoestustele. Langetage riuli esiosa ja veenduge, et riul oleks õiges asendis.
5. Alumise riuli tagasi panemiseks pange riul nurga all külmikusse nii, et esiserv on üles suunatud. Tõstke riuli esiosa alla ja libistage seni, kuni riuli tagumine osa langeb riulitoestustele. Langetage riuli esiosa ja veenduge, et riul oleks õiges asendis.

Puu- ja köögiviljasahtlid

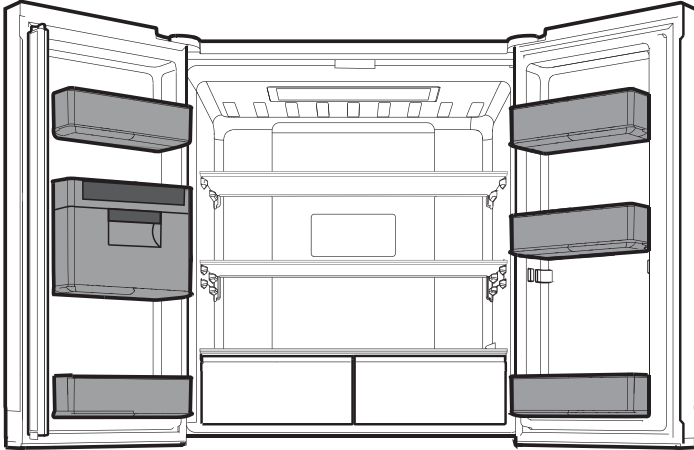


Puu- ja köögiviljasahtlite eemaldamine ja paigaldamine

1. Võtke puu- ja köögiviljasahtli käepidemest kinni ja libistage see otse kuni piirajani välja. Tõstke sahtel alumiselt juhikult välja.
2. Puu- ja köögiviljasahtli tagasi panemiseks pange see sahtli alumisele juhikule ning lükake üle piiraja oma kohale.

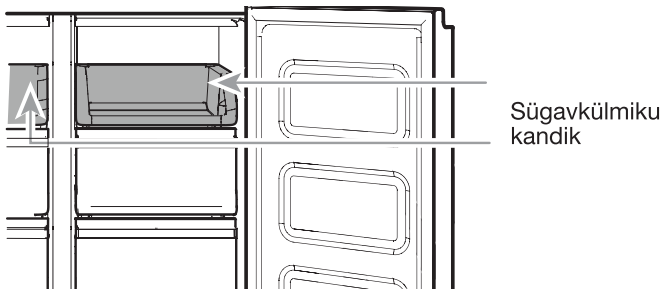
Ukseriulid

Teie külmiku ukseriulid on kohandatavad, et tagada sobivus erinevateks hoiustamisvajadusteks.



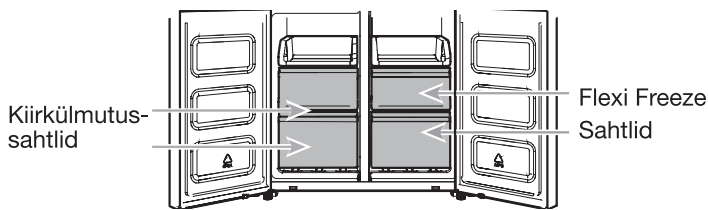
Sügavkülmiku sektsioonid

Sügavkülmiku kandik



Sügavkülmiku kandik tagab kiire juurdepääsu sageli kasutatavatele toodetele, väikeste ülejääkide või toodete külmutamiseks või lihtsalt säilitamiseks.

Sügavkülmiku sahtlid



Kiirkülmutusseksioon

- Kasutage neid sahtleid, et külmutada suuremas koguses värsket või küpsetatud toitu (parimal või kiireimal viisil).
- Kiirkülmutusfunktsioon võimaldab säilitada kõiki külmutatud toiduaineid turvaliselt ja läbipaistvalt.

MÄRKUS. Sügavkülmiku temperatuuri võib automaatselt vähendada Flexible Freezeri temperatuuriga samale tasemele, kui sügavkülmiku temperatuur on seatud kõrgemaks, kui Flexible Freezeris.

Flexi Freeze'i sektsioon

Flexi Freeze'i sektsioon võimaldab valida ühe kolmest sügavkülmiku temperatuurisättest: -7°C , -12°C ja -18°C , et tagada parimad säilitustingimused erinevat tüüpi toiduainete jaoks.

Sügavkülmiku maksimaalse mahutavuse tagamiseks võib sügavkülmiku sahtli välja võtta ja kasutada riulit ilma selleta.

Ülemise sahtli eemaldamine

1. Võtke sahtli käepidemest kinni ja libistage see otse kuni piirajani välja. Tõstke sahtel alumiselt juhikult välja.
2. Sahtli tagasi panemiseks pange see sahtli alumisele juhikule ning lükake üle piiraja oma kohale.

Sügavkülmikuriul

Sügavkülmiku maksimaalse mahutavuse tagamiseks võib keskmise sahtli välja võtta ja kasutada riulit ilma selleta. Seejärel võite alumise riuli hoiustada ja panna toiduained otse riulile.

Seadme töömüra

Helide hindamine

Heli nimetus	Kasutusnäited
Toide sees	Jahutussüsteem lülitub alati sisse, kui seade sisse lülitatakse.
Nupuvajutus	Kasutaja vajutab kehtivale nupule.
Kehtetu (viga)	Kasutaja vajutab üheaegselt kahele või enamale kehtivale nupule. Mahaloendamise katkestus nuppude puhul, millele tuleb vajutada ja siis all hoida
Aktiveerimine	Režiimile ülemineku kinnitamine
Inaktiveerimine	Režiimi katkestamise kinnitamine
Hoiatus	Avatud ukse hoiatus

See tabel on ainult kiireks viiteks. Lisateavet leiate vastavatest osadest. Erinevuste korral kehtib vastavas osas toodud teave.

Tarvikud

Tarvikute tellimiseks pöörduge edasimüüja poole, kellelt te oma külmiku soetasite.

KÜLMIKU HOOLDAMINE

Puhastamine

⚠ HOIATUS!



Plahvatusoht

Kasutage mittesüttivat puhastusvahendit.

Selle nõude eiramine võib põhjustada surma või plahvatuslega lõppeva õnnetuse või tulekahju.

Kõik külmiku-, sügavkülmiku- ja Flexi Freeze'i sektsioonid (ainult mudelitel WQ9 B1L, 6WM24NIHAS ja WQ70900SXX) sulavad automaatselt. Kuid ebaeeldivate lõhnade vältimiseks puhastage kõiki sektsioone umbes kord kuus. Pritsmed tuleb kohe eemaldada.

Välispindade puhastamine

Välispindade puhastamisel järgige oma külmikumudeli puhastamisjuhiseid.

Version 1 – Sile uks

TÄHTIS! Garantii ei kata sileda viimistluse kahjustusi, mis tulenevad ebaõigete või mittesoovitatud puhastusvahendite kasutamisest. Teravad või nürid tööriistad kahjustavad viimistlust.

KASUTAGE	ÄRGE KASUTAGE
✓ Pehme, puhas lapp	✗ Abrasiivsed lapid ✗ Paberkäterätid või ajaleht ✗ Terasvillast küürimisnuustikud
✓ Soe seebivesi õrnatoimelise puhastusvahendiga	✗ Abrasiivsed pulbrid või vedelikud ✗ Pihustiga aknapesuvahendid ✗ Ammoniaak ✗ Happelised või äädikapõhised puhastusvahendid ✗ Ahjupuhastusvahendid ✗ Kergestisüttivad vedelikud

MÄRKUS. Paberkäterätikud kriimustavad ja võivad muutada ukse värvitud pinna tuhmiks. Võimalike kahjustuste vältimiseks kasutage uste poleerimiseks ja pühkimiseks ainult pehmeid, puhtaid lappe.

Version 2 – Roostevaba teras

TÄHTIS!

- Kasutage ainult soovitatud roostevaba terase puhastamiseks mõeldud puhastusvahendeid ja lappe. Garantii ei kata roostevaba terase viimistluse kahjustusi, mis tulenevad ebaõigete või mittesoovitatud puhastusvahendite kasutamisest.
- Vältige roostevabast terasest seadmete kontakti leeliseliste või söövitavate ainetega, nt väga soolased, mürad või niisked keskkonnad. Garantii ei hõlma selliste ainete mõjust tulenevaid kahjustusi.

KASUTAGE	ÄRGE KASUTAGE
✓ Pehme, puhas lapp	✗ Abrasiivsed lapid ✗ Paberkäterätid või ajaleht ✗ Terasvillast küürimisnuustikud
✓ Soe seebivesi õrnatoimelise puhastusvahendiga	✗ Abrasiivsed pulbrid või vedelikud ✗ Ammoniaak ✗ Tsitrusepõhised puhastusvahendid ✗ Happelised või äädikapõhised puhastusvahendid ✗ Ahjupuhastusvahendid
✓ Ulatusliku määrdumise korral kasutage ainult seadmete puhastamiseks mõeldud roostevaba terase puhastusvahendit. Puhastusvahendi tellimiseks pöörduge edasimüüja poole, kellelt te oma külmiku soetasite.	✗ Roostevaba terase puhastusvahend on mõeldud ainult roostevabast terasest osade puhastamiseks. Vältige roostevaba terase puhastus- ja poleerimisvahendite kokkupuudet plastosadega, nagu liistud, mahutite kaaned või ukseaheldid.

Version 3 – Sõrmejäljekindel roostevaba

TÄHTIS!

- Vältige roostevabast terasest seadmete kontakti leeliseliste või söövitavate ainetega, nt väga soolased, mürad või niisked keskkonnad. Garantii ei hõlma selliste ainete mõjust tulenevaid kahjustusi.

KASUTAGE	ÄRGE KASUTAGE
✓ Pehme, puhas lapp	✗ Abrasiivsed lapid ✗ Paberkäterätid või ajaleht ✗ Terasvillast küürimisnuustikud
✓ Soe seebivesi õrnatoimelise puhastusvahendiga	✗ Abrasiivsed pulbrid või vedelikud ✗ Pihustiga aknapesuvahendid ✗ Ammoniaak ✗ Happelised või äädikapõhised puhastusvahendid ✗ Ahjupuhastusvahendid ✗ Kergestisüttivad vedelikud

MÄRKUS.

- Juhusliku kokkupuute korral puhastage plastist osa käsna, õrnatoimelise puhastusvahendi ja sooja veega. Kuivatage hoolikalt pehme lapiga.
- Asjaolu, et puhastusvahend on vedel, ei tähenda seda, et see ei võiks ole abrasivne. Paljud kahhelkivide ja siledade pindade õrnatoimeliseks puhastamiseks mõeldud puhastusvahendid võivad roostevaba terast sellegipoolest kahjustada.
- Sidrunhape põhjustab roostevabal terasel püsivaid värvimuutuseid.
- Vältimaks roostevabast terasest külmiku viimistluse kahjustamist **puhastage kohe alljärgnevalt nimetatud ained viimistluselt:**
 - ✗ Sinep
 - ✗ Tomatimahl
 - ✗ Marinara-kaste
 - ✗ Tsitrusepõhised kastmed
 - ✗ Tsitrusepõhised tooted

Sisepindade puhastamine

1. Tõmmake külmiku pistik seinakontaktist välja või lahutage seade vooluvõrgust.
2. Peske käsitsi, loputage ja kuivatage hoolikalt eemaldatavad osad ja sisepinnad. Kasutage puhast käsna või pehmet lappi ning sooja vee ja pehmetoimelise puhastusvahendi lahust.
MÄRKUS. Ärge kasutage plastosade, sisepindade ja uksetihendite puhastamiseks abrasiivseid ja tugevatoimelisi puhastusaineid nagu klaasipuhastusvedelikud, küürimispestad, tuleohtlikud vedelikud, puhastusvahad, kontsentreeritud pesuained, pleegitusvahendid või petrooleumi sisaldavad tooted.
3. Pange külmiku pistik seinakontakti tagasi või taastage toide.

Kondensaatori

Selle külmiku mõlemal pool on kondensaator. See on täiesti normaalne, et külmiku küljed on puudutades soojad.

Tuled

Külmiku- ja sügavkülmikuseksioonides kasutatakse LED-tulesid, mida ei ole vaja vahetada. Kui ukse avamisel tuled ei sütti, pöörduge edasimüüja poole, kellelt te külmiku soetasite.

Puhkus ja kolimine

Puhkus

Kui otsustate jätta külmiku puhkuse ajaks sisse lülitatuks

1. Kasutage ära kõik kergestiriknevad toiduained ja külmutage kõik teised.
2. Kui teie külmik on varustatud automaatse jäävalmistajaga ja on ühendatud kodumajapidamise veevärgiga, lahutage külmiku veetoite. Vastasel juhul võivad tagajärjeks olla vara kahjustused.
3. Kui külmikul on automaatne jäävalmistaja, lülitage see välja.
 - Vajutage ukse asuva jäävalmistaja nupp asendisse väljas (O).
4. Tühjendage jäämahuti.

Kui otsustate külmiku enne puhkusele minekut välja lülitada

MÄRKUS. Lülitage külmik puhkuse ajaks demorežiimile. Vt osa „Nuppude kasutamine“.

1. Võtke kõik toiduained külmikust välja.
2. Kui teie külmikul on automaatne jäävalmistaja:
 - lahutage jäävalmistaja veetoitest vähemalt 1 päev enne, kui lahkute.
 - Kui viimased jäätükid on mahutisse langenud, seadke lüliti asendisse väljas (O). Külmiku sisekülje ülemisel serval olev juhtpaneel kustub (oleneb mudelist).
3. Tühjendage jäämahuti.
4. Lülitage temperatuurinupud välja. Vt osa „Nuppude kasutamine“.
5. Puhastage külmik, pühkige ja kuivatage hoolikalt.
6. Kinnitage teibi abil mõlema ukse ülemisele servale kummist või puidust klotsid, et ukseid jääks piisavalt lahti, et õhk külmikusse pääseks. Nii ei kogune külmikusse ebameeldivaid lõhnu ega teki hallitust.

Kolimine

Kui viite oma külmiku uude koju, järgige allpool toodud juhiseid kolimiseks ette valmistamiseks.

1. Kui teie külmikul on automaatne jäävalmistaja:
 - lahutage jäävalmistaja veetoitest vähemalt 1 päev enne, kui lahkute.
 - Ühendage lahti külmiku taga olev veeühendus.
 - Kui viimased jäätükid on mahutisse langenud, siis olenevalt mudelist seadke jäävalmistajal või juhtpaneelil olev lüliti asendisse väljas (O).
2. Eemaldage külmikust kõik toiduained ja pakkige kõik külmutatud toiduained kuiva jää sisse.
3. Tühjendage jäämahuti.
4. Lahutage külmik vooluvõrgust.
5. Puhastage, pühkige ja kuivatage hoolikalt.
6. Võtke kõik eemaldatavad osad külmikust välja, pakkige need ära ja pange teibiga kokku, et need ei liiguks ega koliseks teisaldamise ajal.
7. Olenevalt mudelist, tõstke külmiku esiosa, et see veereks kergemalt või tõstke loodimiskruve nii, et need ei kraabiks vastu põrandat. Vt osa „Uste reguleerimine“ või „Külmiku loodimine ja ukse sulgemine“.
8. Teipige ukseid kinni ja toitekaabel külmiku tagaseina külge.

Kui olete uude koju jõudnud, pange kõik tagasi ja külmiku paigaldamisel järgige osas „Paigaldusjuhised“ toodud juhiseid. Kui teie külmik on varustatud automaatse jäävalmistajaga, ärge unustage lahutada külmiku veetoidet.

VEAOTSING

Enne teenindusse helistamist proovige kõiki siin pakutud lahendusi.

⚠ HOIATUS!



Elektrilöögioht

Ühendage maandatud seinakontakti.

Ärge eemaldage maandusühendust.

Ärge kasutage adapterit.

Ärge kasutage pikenduskaablit.

Nende juhiste eiramine võib põhjustada surmaga lõppeva õnnetuse, tulekahju või elektrilöögiohu.

Mida teha, kui...	Võimalikud põhjused	Lahendus
Külmiku töö		
Külmik ei tööta.	Kontrollige elektritoidet.	Ühendage toitekaabel maandatud seinakontakti.
		Ärge kasutage pikenduskaablit.
		Veenduge, et seinakontaktis on pinge. Ühendage seinapistikusse lamp, et kontrollida, kas seinapistik töötab.
		Lähtestage rakendunud kaitselüliti. Asendage läbipõlenud kaitse. MÄRKUS. Probleemide püsimisel pöörduge elektriku poole.
	Kontrollige nuppe.	Veenduge, et nupud on sisse lülitatud. Vt osa „Nuppude kasutamine“.
Äsja paigaldatud.	Andke külmikule paigaldusjärgselt aega 24 tundi täielikuks jahtumiseks. MÄRKUS. Temperatuurinuppude seadmine kõige külmemale sättele ei kiirenda kummagi sektsiooni jahtumist.	
Külmik on lülitatud demorežiimile (mõnede mudelite puhul).	Kui külmik on demorežiimil, lülitatakse jahutus välja ja juhtpaneelil põleb demorežiimi ikoon. Lisateavet vt osast „Nuppude kasutamine“.	
Näib, et mootor lülitub liiga sageli sisse.	Suure jõudlusega kompressor ja ventilaatorid.	Suuremate ja tõhusamate külmikute mootorid töötavad kauem ja väiksemal, energiatõhusamal kiirusel.
	Ruumi või väliskeskkonna temperatuur on liiga soe.	Nendes tingimustes on täiesti normaalne, et külmiku mootor töötab kauem. Optimaalse talitluse tagamiseks pange külmik kontrollitava keskkonnaga siseruumi. Vt osa „Nõuded asukohale“.
	Hiljuti on külmikusse pandud suur kogus sooja toitu.	Sooja toidu tõttu töötab külmiku mootor kauem, kuni õhk jahtub soovitud temperatuurini.
	Uks(ed) avatakse liiga sageli või liiga kauaks.	Külmikusse siseneva sooja õhu tõttu töötab mootor kauem. Avage uks harvemini.
	Külmiku uks või sügavkülmiku sahtel on lahti.	Veenduge, et külmik oleks loodis. Vt osa „Külmiku loodimine ja ukse sulgemine“. Jälgige, et toiduained ja mahutid ei blokeeriks ust.
	Külmiku temperatuurisäte on liiga madal.	Seadke temperatuurinupp vähem külmale sättele, kuni külmikus on soovitud temperatuur.
	Ukse või sahtli tihend on saastunud, kulunud või pragunenud.	Puhastage või asendage tihend. Uksetihendi lekkimine võib pikendada külmiku mootori tööaega, et säilitada soovitud temperatuure.

VEAOTSING

Enne teenindusse helistamist proovige kõiki siin pakutud lahendusi.

Mida teha, kui...	Võimalikud põhjused	Lahendus
Tuled ei tööta.	Teie külmikul on LED-tuled, mis ei vaja vahetamist.	Kui külmik on vooluvõrku ühendatud, kuid ukse või sahtli avamisel tuled ei sütti, helistage teenindusse.
	Uksed on olnud avatud üle 10 minuti.	Lähtestamiseks sulgege ukse ja sahtel ning avage uuesti, et taastada tuled süttimine.
	Ukse lüliti ei tuvasta ukse avamist.	Veenduge, et 7,62 cm raadiuses hinge kattest ei ole magnetiga või elektroonilisi seadmeid.
Temperatuuri reguleerimise kasutajaliides ei lülitu sisse.	Temperatuuri reguleerimise kasutajaliides läks unerežiimile.	Temperatuuri reguleerimise kasutajaliidese äratamiseks vajutage ükskõik millisele nupule kasutajaliidesel.
	Temperatuuri reguleerimise kasutajaliidese nupud ei tööta hästi.	Nuppude lähtestamiseks lülitage külmik välja ja siis uuesti sisse. Probleemi püsimisel helistage teenindusse.
	Temperatuuri reguleerimise kasutajaliidesse ei tule toide.	Kontrollige ukse hinges olevat juhtmestikku.
Temperatuuri reguleerimise kasutajaliides ei õnnestu temperatuurisätteid teha.	Uks on lahti ja avatud ukse häire on aktiveeritud.	Sulgege uks.
Ebatavaline heli		
Külmiku normaalsete tööhääle kuulamiseks minge kaubamärgi veebilehe osasse „Tooteabi/KKK“ ja valige „normaalsed tööhääled“. Alljärgnevalt on loetletud mõned normaalsed tööhääled koos selgitustega.		
Külmik teeb liiga suurt müra.	Uue külmiku kompressor reguleerib temperatuuri tõhusamalt, kasutades samas vähem energiat ja töötab vaiksemalt.	Sellisest töömüra vähenemisest tulenevalt võite kuulda ebaharilikke häáli. See on täiesti normaalne.
Kompressor töötab kauem kui võiks arvata.	Suure jõudlusega kompressor ja ventilaatorid.	Suuremate ja tõhusamate külmikute mootorid töötavad kauem ja vaiksemal, energiatõhusamal kiirusel.
Pulseerimine/Vihisemine	Ventilaatorid/kompressor seadistuvad optimaalseks jõudluseks kompressori normaalse talitluse ajal.	See on normaalne.
Plumpsatused	Siseseinte kokkutõmbumine/laienemine, eriti esimese jahtumise ajal.	See on normaalne.
Sisemine/Tilkumine	Külmainevool või õlivool kompressorisse.	See on normaalne.
Vibreerimine	Külmik ei pruugi olla stabiilselt pörandal.	Seadistage loodimiskruve ja langetakse reguleerjalg tugevalt vastu pörandat. Vt osa „Külmiku loodimine ja ukse sulgemine“.
Sisemine	Vesi tilgub kütteleemendile sulatustsükli ajal.	See on normaalne.
Veesolin/Kuristamine	Võite kuulda siis, kui jää sulab sulatustsükli ajal ja vesi voolab veealusele.	See on normaalne.

VEAOTSING

Enne teenindusse helistamist proovige kõiki siin pakutud lahendusi.

Mida teha, kui...	Võimalikud põhjused	Lahendus
Temperatuur ja niiskus		
Temperatuur on liiga kõrge.	Külmik on äsja paigaldatud.	Andke külmikule paigaldusjärgselt aega 24 tundi täielikuks jahtumiseks.
	Temperatuurisätteid ei ole seatud õigesti ümbritsevate tingimuste jaoks.	Seadke temperatuur külmemaks. Kontrollige temperatuuri 24 tunni möödumisel. Vt osa „Nuppude kasutamine“.
	Uks(ed) avatakse sageli või ei ole täielikult suletud. Soe õhk satub külmikusse.	Avage harvem uksi ja hoidke ukсед täiesti kinni.
	Külmikusse pandi äsja suur kogus toitu.	Külmiku tavatemperatuuri taastamiseks kulub mitu tundi.
	Demorežiim on sisse lülitatud.	Lülitage demorežiim välja. Vt osa „Nuppude kasutamine“.
	Puhkuserežiim on sisse lülitatud.	Lülitage puhkuserežiim välja. Vt osa „Nuppude kasutamine“.
Külmikus/puu- ja köögiviljasahtlis on liiga külm temperatuur.	Külmiku ventilatsiooniava(d) on tõkestatud.	Kui külmikusektsiooni taga, keskel asuv ventilatsiooniava on blokeeritud otse selle ette pandud esemetega, läheb külmik liiga külmaks. Liigutage esemed ventilatsiooniavast eemale.
	Temperatuurisätteid ei ole seatud õigesti ümbritsevate tingimuste jaoks.	Seadke temperatuur soojemaks. Kontrollige temperatuuri 24 tunni möödumisel. Vt osa „Nuppude kasutamine“.
Reguleeritava temperatuuriga sahtlis on temperatuur liiga külm.	Temperatuur ei ole seatud õigele sättele sahtlis hoitavate toiduainete jaoks.	Muutke temperatuurisätteid. Vt peatükki „Nuppude kasutamine“ osas „Külmiku kasutamine“.
Külmikusse on kogunenud niiskus. MÄRKUS. Mõningane niiskuse kogunemine on normaalne.	Ruum on niiske.	Niiske keskkond soodustab niiskuse kogunemist.
	Uks(ed) avatakse sageli või ei ole täielikult suletud. Niiske õhk satub külmikusse.	Avage harvem uksi ja hoidke ukсед täiesti kinni.
	Ukse (uste) sulgumine on takistatud.	Liigutage toiduained uksest eemale.
	Mahuti või riiul jääb ette.	Lükake mahuti või riiul õigesse asendisse tagasi.
	Vedelike hoidmine lahtistes mahutites.	See suurendab niiskustaset külmikus. Hoidke kõik mahutid tihedalt kinni.
Sügavkülmikusektsiooni on kogunenud härmatis/jää.	Ust avatakse liiga sageli või uks on lahti jäetud.	Avage harvem uksi ja sulgege sahtel korralikult.
	Uksetihend on kahjustunud.	Veenduge, et uksetihend on täielikus kontaktis külmikuga, et tagada piisav tihendus.
	Temperatuurisätteid ei ole õiged.	Soovituslikud temperatuurisätteid leiata osast „Nuppude kasutamine“.

VEAOTSING

Enne teenindusse helistamist proovige kõiki siin pakutud lahendusi.

⚠ HOIATUS!



Plahvatusoht

Kasutage mittesüttivat puhastusvahendit.

Selle nõude eiramine võib põhjustada surma või plahvatusega lõppeva õnnetuse või tulekahju.

Animatsiooni vaatamiseks uste reguleerimise ja loodimise kohta minge kaubamärgi veebilehe osasse „Tooteabi/KKK“ ja valige „Ukse sulgemine ja ukse loodimine“.

Mida teha, kui...	Võimalikud põhjused	Lahendus
Uksed		
Uksed ei lähe korralikult kinni.	Ukse sulgumine on takistatud.	Liigutage toiduained uksest eemale.
	Mahuti või riul jääb ette.	Lükake mahuti või riul õigesse asendisse tagasi.
	Hiljuti paigaldatud	Eemaldage kõik pakkematerjalid.
Uksed avanevad raskelt.	Uksetihendid on saastunud või kleepuvad.	Puhastage tihendid ja kontaktpinnad õrnatoimelise seebi ja sooja veega. Loputage ja kuivatage pehme lapiga.
Uksed on viltu.	Uksed vajavad joendamist või külmik loodimist.	Uste joendamiseks pöörduge teeninduse poole.
Külmik on ebastabiilne või kaldub ette uste avamisel või sulgemisel.	Külmiku tugijalad ei ole tugevalt vastu põrandat.	Keerake mõlemat tugijalga (üks mõlemal pool) võrdselt vastupäeva, kuni need on tugevalt vastu põrandat. Vt osa „Külmiku loodimine ja ukse sulgemine“.

MÜÜGIJÄRGNE TEENINDUS

ENNE MÜÜGIJÄRGSESSE TEENINDUSSE PÖÖRDUMIST

1. Proovige probleemi osas VEAOTSING antud soovitude abil ise lahendada.
2. Lülitage seade välja ja uuesti sisse ning vaadake, kas rike püsib.

KUI RIKE JÄÄB PÜSIMA KA PÄRAST ÜLALNIMETATUD KONTROLLIMISTOIMINGUID, VÕTKE ÜHENDUST LÄHIMA MÜÜGIJÄRGSE TEENINDUSEGA

Abi saamiseks helistage garantiiraamatul olevale numbrile või järgige veebilehel www.whirlpool.eu olevaid juhiseid

Müügijärgsesse klienditeenindusse helistades täpsustage alati järgmist:

- rikke lühike kirjeldus;
- seadme tüüp ja täpne mudel;

- teenindusnumber (number andmesildil sõna Service järel). Teenindusnumber on kirjas ka garantiibrošüüris;

SERVICE 0000 000 0000



- teie täielik aadress;
- teie telefoninumber.

Kui seadet on vaja remontida, siis pöörduge volitatud müügijärgsesse teeninduskeskusesse (see garanteerib originaalvaruosade kasutamise ja kvaliteetse remondi).

