

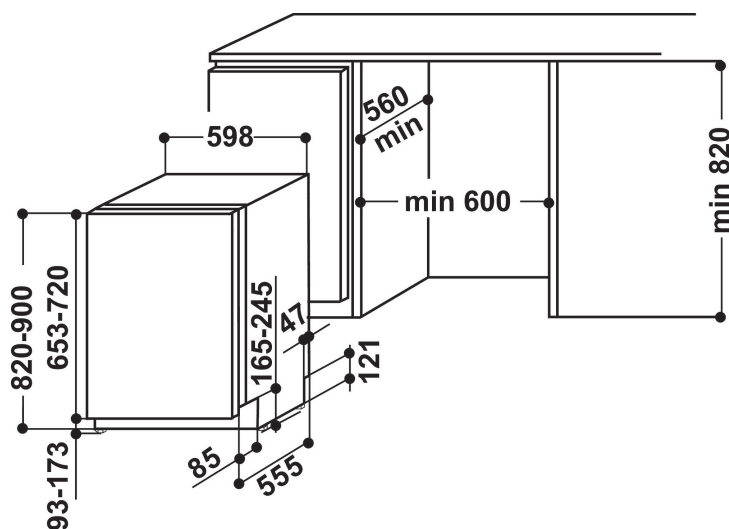
WIC 3C26 F

12NC: 859991009530

Codice EAN: 8003437204470

Whirlpool

SENSING THE DIFFERENCE



- Tipo di installazione: Incasso
- Classe energetica A++
- 14 coperti
- Tecnologia 6° SENSO
- Silenziosità: 46 dB(A)
- 9.5 lt per ciclo (2660 lt annui)
- Terzo Cestello: Yes, fixed + handle plastic
- Filtro autopulente
- Partenza ritardata 1-12 h
- Silenzioso
- FlexiSpace
- Cesto superiore regolabile in altezza e removibile
- Multizona
- Pastiglie "All in One"
- Intensivo
- Prelavaggio
- Rapido

Lavastoviglie da incasso Whirlpool: colore argento, grande capienza - WIC 3C26 F

Caratteristiche di questa lavastoviglie da incasso Whirlpool: color argento. Classe energetica A++, per consumi ridotti di energia elettrica. Piedini regolabili in altezza per una stabilità perfetta su ogni superficie. Eccellente capacità di pulizia per risultati di lavaggio ideali. Eccellente capacità di asciugatura, con ottimi risultati finali.



Opzione Multizona

Il mezzocarico intelligente che permette di scegliere dove effettuare il lavaggio: cestello superiore, per un carico ridotto composto da stoviglie delicate e poco sporche; cestello inferiore, per pentole particolarmente sporche.

NaturalDry

La porta che si apre automaticamente al termine del ciclo di lavaggio, assicura un'asciugatura migliore e più naturale. Questo sistema garantisce un'efficienza energetica maggiore e migliori risultati di asciugatura.



Partenza ritardata

Creata su misura per te. L'opzione Partenza Ritardata permette di scegliere l'orario migliore in cui far partire il lavaggio una volta caricata la lavastoviglie. Praticità e risparmio in ogni momento della giornata.



14 coperti

Tutto lo spazio di cui hai bisogno. Questa lavastoviglie Whirlpool offre 14 coperti per goderti tutto lo spazio di cui hai bisogno.



Silenziosa

Prestazioni silenziose. La tua lavastoviglie Whirlpool è stata pensata per garantire risultati di lavaggio perfetti mantenendo la rumorosità ai livelli più bassi possibili.



Tecnologia 6° SENSO

Il sensore intelligente della tecnologia 6° SENSO rileva e controlla il livello di sporco adattando i parametri e le impostazioni del ciclo di lavaggio per garantire piatti sempre perfettamente puliti senza fatica e con un risparmio fino al 50% di acqua e di tempo.



Efficienza energetica A++

Con la sua classe energetica A++, questa lavastoviglie Whirlpool garantisce risultati ideali con un consumo ridotto di energia e risorse.



Opzioni di lavaggio flessibili

Sfruttamento ideale dello spazio. Ampliare, ridurre o adattare lo spazio all'interno della tua lavastoviglie a tuo piacimento grazie ai cestelli modulari e agli elementi flessibili.

WIC 3C26 F

12NC: 859991009530

Codice EAN: 8003437204470

Whirlpool

SENSING THE DIFFERENCE

CARATTERISTICHE PRINCIPALI

Tipologia costruttiva del prodotto	Da incasso
Tipo di installazione	Totalmente integrato
Tipo di controllo	Elettronico
Tipologia dei dispositivi di controllo e segnalazione	-
Piano removibile	Non disponibile
Porta pannellabile	Non disponibile
Colore principale	Silver
Dati nominali collegamento elettrico	1900
Corrente	10
Tensione	220-240
Frequenza	50
Lunghezza del cavo di alimentazione elettrica	130
Tipo di spina	Schuko
Lunghezza tubo entrata	155
Lunghezza tubo uscita	150
Zoccolo regolabile	No
Altezza con piano di lavoro	0
Piedini regolabili	Sì - tutti dal davanti
Altezza del prodotto	820
Larghezza del prodotto	598
Profondità del prodotto	555
Profondità con porta aperta a 90 gradi	-
Altezza minima della nicchia	820
Altezza massima della nicchia	900
Larghezza minima della nicchia	600
Larghezza massima della nicchia	600
Profondità della nicchia	560
Peso netto	35.5
Peso lordo	37.5

SPECIFICHE TECNICHE

Programmi automatici	Sì
Massima temperatura immissione acqua	60
Opzioni partenza ritardata	Regolazione continua
Tempo massimo di partenza ritardata	12
Indicatore avanzamento programma	-
Indicatore digitale conto alla rovescia	Sì
Spia esaurimento sale	Sì
Spia brillantante	Sì
Dispositivo di sicurezza	Non disponibile
Cestello superiore regolabile	Sì
Dimensioni massime piatto caricabile su cestello superiore	0
Dimensioni massime piatto caricabile su cestello inferiore	0
Numero di coperti	14

PRESTAZIONI

Classe di efficienza energetica - nuova (2010/30/EU)	A++
Consumo di energia annuale - nuova (2010/30/EC)	266
Durata della modalità stand-by - nuova (2010/30/EC)	12
Consumo in modalità stand-by - Nuova (2010/30/EU)	6
Consumo in modalità spento - Nuova (2010/30/EU)	0.5
Consumo d'acqua annuo - nuovo (2010/30/EC)	2660
Rumorosità	46

The image shows the energy label for the Whirlpool WIC 3C26 F dishwasher. It features the European Union energy label logo with 'ENERG' and 'eներգիա · ενεργεια' in multiple languages. The Whirlpool logo and model number 'WIC 3C26 F' are prominently displayed. A scale of energy efficiency classes from A+++ (green) to D (red) is shown, with the 'A++' class highlighted in a black box. The energy consumption is listed as 266 kWh/annum. Other icons include a water tap for water consumption (2660 L/annum), a sound wave for noise level (46 dB), and a glass for water usage (X 14). The label also includes the text 'ENERGIA · ЕНЕРГИЯ · ΕΝΕΡΓΕΙΑ' and 'ENERGIA · ENERGY · ENERGIE'.