

ALVORENS DE KOOKPLAAT TE GEBRUIKEN

Blz. 19

ADVIEZEN VOOR MILIEUBESCHERMING

Blz. 19

WAARSCHUWINGEN EN ALGEMENE WENKEN

Blz. 19

ADVIEZEN VOOR ENERGIEBESPARING

Blz. 20

REINIGING EN ONDERHOUD VAN DE KOOKPLAAT

Blz. 20

TECHNISCHE SERVICE DIENST

Blz. 21

INSTALLATIE

Blz. 21

ALVORENS DE KOOKPLAAT TE GEBRUIKEN

- **Om uw kookplaat zo goed mogelijk te kunnen gebruiken, adviseren wij de gebruiksaanwijzingen aandachtig door te lezen en hem te bewaren voor raadpleging wanneer dat nodig is.**

- Het verpakkingsmateriaal (plastic zakken, schuimplastic enz.) dient buiten het bereik van kinderen te worden bewaard, ter voorkoming van mogelijke ongelukken.
- Controleer of de kookplaat niet beschadigd is gedurende het transport.
- **Zorg ervoor dat de installatie en de aansluiting op het elektriciteitsnet worden uitgevoerd door een erkend installateur, volgens de aanwijzingen van de fabrikant en in overeenstemming met de plaatselijke veiligheidsvoorschriften.**

ADVIEZEN VOOR MILIEUBESCHERMING

1. Verpakking

Het verpakkingsmateriaal kan 100% worden gerecycled en wordt gekenmerkt door het recyclingsymbool ♻ om aan te geven dat het om een type materiaal gaat dat naar plaatselijke verzamelcentra moet worden gebracht.

2. Produkt

De kookplaat is gefabriceerd met recyclebaar materiaal. Wanneer u hem wilt slopen, moeten de plaatelijke voorschriften voor afvalverwerking in acht worden genomen. Maak de kookplaat onbruikbaar door de voedingskabel door te snijden, alvorens de plaat te slopen.



WAARSCHUWINGEN EN ALGEMENE WENKEN

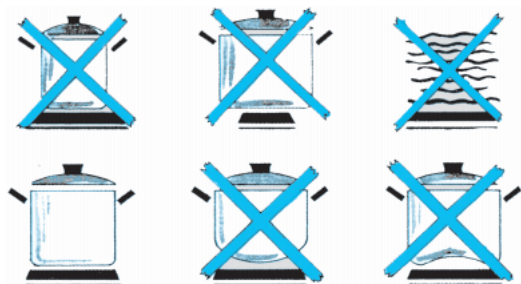
- **Koppel de kookplaat los van het elektriciteitsnet voordat u reinigings- of onderhoudswerkzaamheden gaat verrichten.**
- **Wanneer de kookplaat langdurig wordt gebruikt, kan het nodig zijn voor extra ventilatie te zorgen (door b.v. een raam open te zetten of de zuigkracht van de wasemkap te vergroten)**
- **Houd kinderen uit de buurt van de kookplaat wanneer die in gebruik is.**
- **Controleer of de indicaties van de knoppen in uit stand staan nadat u de kookplaat heeft gebruikt, en sluit de hoofdkraan van de gasleiding of het kraantje van de gasfles.**

Conformiteitsverklaring **CE**

- Deze kookplaat is bedoeld om in aanraking te komen met voedingsmiddelen en is in overeenstemming met de Europese richtlijn 89/109/EEG.
- Deze kookplaat (Klasse Y) is ontworpen om uitsluitend te worden gebruikt als kookapparaat. Ieder andersoortig gebruik (verwarmen van ruimten) moet als oneigenlijk gebruik en dus als gevaarlijk worden beschouwd.
- Deze kookplaat is ontwikkeld, gebouwd en op de markt gebracht in overeenstemming met:
 - De veiligheidseisen van de "Laagspannings"-richtlijn 73/23/EEG;
 - De beschermingseisen van de "EMC"-richtlijn 89/336/EEG;
 - De eisen van de richtlijn 93/68/EEG.

ADVIEZEN VOOR ENERGIEBESPARING

- Op de kookplaat zitten platen met verschillende diameters gemonteerd. Gebruik pannen met een bodemdiameter die gelijk is aan of een beetje groter is dan de plaat.
- Gebruik pannen met een platte bodem. Het gebruik van pannen met een holle of bolle bodem wordt afgeraden.
- **Gebruik de platen niet zonder dat er een pan op staat**
- Kook zo mogelijk met het deksel op de pan
- Kook groenten, aardappelen enz. met weinig water, zodat de kooktijden worden verkort.
- Wanneer u een snelkookpan gebruikt, kunt u nog meer energie besparen en worden de kooktijden verder verkort.



REINIGING EN ONDERHOUD VAN DE KOOKPLAAT

Schoonmaken van de kookplaat

- **Voordat u de kookplaat gaat schoonmaken dient deze te worden uitgezet en moet u wachten tot hij is afgekoeld.**
- Maak hem schoon met een doek die is vochtig gemaakt in warm water en zeep of in water met een vloeibaar schoonmaakmiddel.
- Gebruik geen schurende of corrosieve producten, producten op chloorbasis of metalen sponsjes.
- Zorg ervoor dat er geen zure of alkaline substanties (azijn, zout, citroensap enz.) op de kookplaat blijven liggen.



Roestvrijstalen plaat

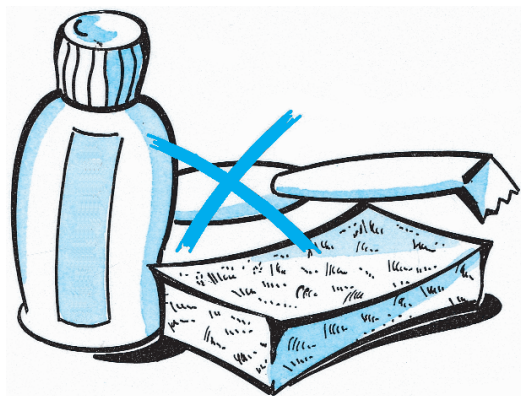
- Maak deze schoon met specifieke middelen die in de handel verkrijgbaar zijn.

Opmerking: Wanneer de kookplaat continu wordt gebruikt, zouden er om de platen verkleuringen kunnen ontstaan. Dit is te wijten aan de hoge temperatuur van de plaat zelf.

Reiniging van de elektrische platen

De plaat moet worden schoongemaakt wanneer hij lauwwarm is.

Maak de plaat met een doek, die in water met zout is vochtig gemaakt, schoon en maak het werk af door hem in te wrijven met een in olie gedoopte doek.





Voordat u contact opneemt met de Service-dienst:

1. Start het apparaat om te controleren of het probleem verholpen is.
2. Als dat niet lukt, neem dan contact op met de Service-dienst.
Geef daarbij door:
 - het soort storing
 - het model
 - het Service-nummer (het getal bevindt zich na het woord SERVICE op het serienummerplaatje dat onder de kookplaat is aangebracht, en op de garantie).
 - uw complete adres
 - uw telefoonnummer, compleet met kengetal.

SERVICE 0000 000 00000



INSTALLATIE

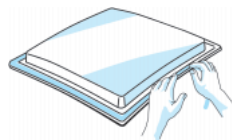
Technische informatie voor de installateur

Deze kookplaat kan worden ingebouwd in een werkblad met 20 tot 50 mm dikte.

Indien er onder de kookplaat geen ander elektrisch huishoudelijk apparaat aanwezig is, moet er een scheidingspaneel worden aangebracht op een minimum afstand van 90 mm tot de bodem van de plaat zelf.

- De afstand tussen de kookplaat en een hoge kast moet minimaal 100 mm bedragen.

- Voordat de kookplaat wordt aangebracht, moet het eventuele beschermfolie worden verwijderd. De bekleding van de wanden van aan de kookplaat grenzende meubels of apparaten moeten bestand zijn tegen de warmte (bescherming tegen verwarmingen "Y", volgens de normen EN 60335-2-6).
- De installatie dient te geschieden volgens de plaatselijke voorschriften.



Installatie van de kookplaat

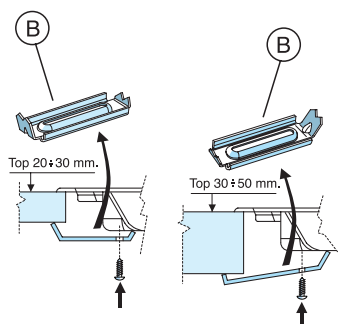
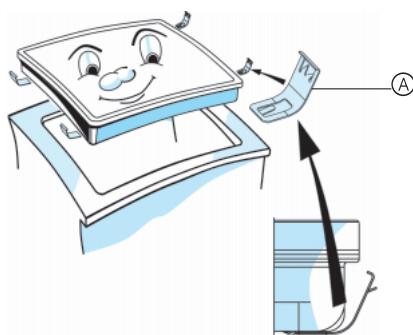
- **Breng de bijgeleverde pakking aan op de kookplaat, nadat u het oppervlak waarop het moet worden geplaatst, heeft schoongemaakt zoals op de afbeelding.**

A Indien het werkblad van hout is moeten de speciale bijgeleverde veren worden gebruikt.

1. Steek de 4 veren (A) in de openingen aan de onderzijde van het kookplaat.
2. Maak een opening in het werkblad met de afmetingen die worden aangegeven in het bijgeleverde produktinformatieblad.
3. Installeer de kookplaat in het werkblad

B indien het werkblad van marmer of andere materialen is (kunststof, keramiek, steen) moet de kookplaat worden bevestigd met de beugels (B) die kunnen worden aangevraagd bij de Technische Service-dienst onder Code 4819 310 18528.

1. Plaats de bevestigingsbeugels ter hoogte van de openingen en zet hen vast met de daarvoor bestemde schroeven.
2. Maak een opening in het werkblad met de afmetingen die worden aangegeven in het produktinformatieblad.
3. Installeer de kookplaat in het werkblad



Elektrische aansluiting

- De elektrische aansluitingen moeten in overeenstemming zijn met de plaatselijke voorschriften.
- De gegevens omtrent de spanning en het opgenomen vermogen staan vermeld op het serienummerplaatje
- **Het is volgens de wet verplicht het apparaat te aarden.**
De fabrikant wijst iedere aansprakelijkheid voor eventueel letsel aan personen of huisdieren, of schade aan voorwerpen af, als die te wijten is veronachtzamen van bovenstaande aanwijzingen.

- Bij de installatie moet worden gezorgd voor een meerpolige schakelaar met een opening tussen de contacten van minstens 3 mm.
- Na de installatie mag het niet meer mogelijk zijn om bij de elektrische componenten te bereiken.
- Het apparaat moet met de aarde zijn verbonden en worden beschermd door zekeringen met een vermogen dat is afgestemd op het vermogen van de platen.
- Gebruik een kabel van het type H05RR-F voor de elektrische aansluiting (zie de tabel op het produktinformatieblad).

ELEKTRISCHE KOOKPLATEN MET BEDIENINGSPANEEL AAN DE ZIJKANT

Aansluiting op het klemmenbord

1. Open het deksel van het klemmenbord door de schroef (A) los te halen met een werktuig zoals op de afbeelding is te zien.
2. Verwijder een deel van de huls van de voedingskabel, ongeveer 70 mm.
3. Verwijder de hulzen van de interne kabels voor ongeveer 10 mm, draai de schroef van de kabelsteun los en steek de kabel erin.
 - Het klemmenbord heeft 4 klemmen:
 - 1-2 zijn onderling met elkaar verbonden (net)
 - 3 (nulleiding)
 - 4 (aardklem) gekenmerkt met het symbool \perp .
4. Verbind de kabel met het klemmenbord volgens de aanwijzingen in het aansluitschema, dat op de bodem van het apparaat is gestanst. Bevestig de kabelsteun en sluit het deksel weer.

