

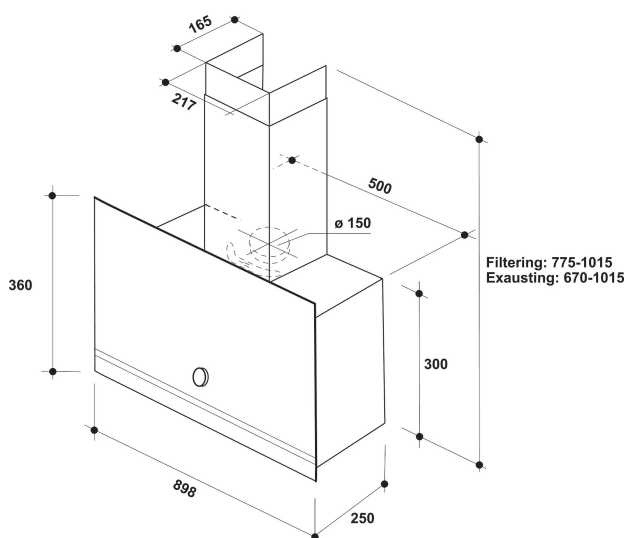
WHVA 92F LM K

12NC: 859991639330

Code EAN: 8003437627538

Whirlpool

SENSING THE DIFFERENCE



- Technologie 6TH SENSE : vitesse d'aspiration automatiquement régulée
- Niveau sonore en mode évacuation : max. 65 dB(A)
- Débit d'air en mode évacuation (min. - max.): 265, 485 m³/h
- Débit d'air en mode évacuation : max. 485 m³/h
- Classe énergétique: A
- Niveau d'évacuation extérieure/recyclage %Z_REQ_MAX_OUT_EXTRACTION% / 490 m³/h
- 3 Vitesses d'aspiration
- 1 Lampe Bande de LED 3 W
- Puissance moteur: 1 x 230 W
- Aspiration périphérique
- Commande: Mono-bouton Mécanique
- 3 filtres Aluminium résistant au lave-vaisselle
- Classe d'efficacité de filtration des graisses: E
- Classe d'efficacité lumineuse: B

Hotte aspirante posable Whirlpool - WHVA 92F LM K

Cette hotte aspirante Whirlpool présente les caractéristiques suivantes : couleur noire. Filtres à graisses en aluminium lavables au lave-vaisselle. Remarquable hotte aspirante assurant un environnement de cuisson frais et sans graisses. Technologie 6e SENS avec capteur réglant la consommation d'énergie de manière dynamique selon ce que vous cuisinez. Nouvelle conception garantissant un fonctionnement parfaitement silencieux.



Strip LED Light

L'éclairage du plan de travail par ruban à LED fonctionne de manière indépendante et diffuse une lumière homogène et variable selon les envies.



6ème Sens Accès Direct

Il n'a jamais été aussi facile de cuisiner avec les touches rétroéclairées à 3 niveaux d'aspiration : Frémir, Bouillir, Fire.



Filtre à charbon inclus

De l'air frais dans votre cuisine à tout moment. Cette hotte Whirlpool comporte un filtre à air à charbon purifiant qui protège votre cuisine des mauvaises odeurs et des graisses.



3 vitesses

Performances adaptables. Cette hotte Whirlpool présente 3 options de vitesse.



Absolute beauty

Cette hotte Whirlpool fait partie de notre Collection Absolute dotée d'un design élégant. Profitez à la fois d'une performance accrue et d'un aspect moderne et raffiné



Très bonne efficacité énergétique

Performances parfaites et économies exceptionnelles. Les hottes Whirlpool sont conçues pour fournir d'excellents résultats en réduisant la consommation d'énergie.



Mode extraction ou recyclage

Cette hotte Whirlpool peut opérer aussi bien en position extraction ou recyclage de l'air (à l'aide d'un filtre), qui vous laisse une liberté totale pour planifier votre cuisine.



Commande sans efforts

Commande sans efforts. Cette hotte Whirlpool comporte une interface à commande analogique pour plus de simplicité et de facilité d'utilisation.



Design verre

Créée pour plaire. Actuelle, aux lignes épurées et élégantes, cette hotte en verre sera un point d'intérêt supplémentaire dans votre cuisine.

WHVA 92F LM K

12NC: 859991639330

Code EAN: 8003437627538

Whirlpool

SENSING THE DIFFERENCE

CARACTERISTIQUES PRINCIPALES

| | |
|---|-----------------------------------|
| Groupe de produit | Hotte |
| Couleur de la carrosserie | Noir |
| Matériau de la carrosserie | Métal et verre |
| Couleur de la cheminée | Noir |
| Matériau de la cheminée | Métal |
| Typologie | manuel |
| Type de montage | Pose libre |
| Type de commande | Mécanique |
| Types de dispositifs de réglage et d'alarme | - |
| Options du bandeau de commande | N/A |
| Emplacement du moteur | Intégré dans le corps de la hotte |
| Mode de fonctionnement | Recyclage ou Évacuation |
| Puissance de raccordement | 233 |
| Intensité | 1 |
| Tension | 220-240 |
| Fréquence | 50 |
| Longueur du cordon électrique | 150 |
| Type de prise | Schuko |
| Chimney height (mm) | - |
| Hauteur du produit, sans cheminée | 360 |
| Hauteur du produit | 775 |
| Largeur du produit | 898 |
| Profondeur du produit | 250 |
| Hauteur minimale de la niche d'encastrement | 0 |
| Largeur minimale de la niche d'encastrement | 0 |
| Profondeur de la niche d'encastrement | 0 |
| Poids net | 14 |

CARACTERISTIQUES TECHNIQUES

| | |
|--|---------------------------------------|
| Type de dispositifs de contrôle manuel | Mono-bouton |
| Type de dispositifs de contrôle électronique | - |
| Nombre de moteurs | 1 |
| Puissance totale des moteurs | 230 |
| Nombre de vitesses | 3 |
| Boost presence | Non |
| Débit maximum d'aspiration en évacuation d'air | 485 |
| Débit de l'aspiration en évacuation d'air position turbo | 0 |
| Débit maximum d'aspiration en recyclage d'air | 490 |
| Débit de l'aspiration en recyclage d'air position turbo | 0 |
| Types de contrôle de la lumière | Marche/Arrêt |
| Nombre de lampes | 1 |
| Type de lampes utilisées | Bande de LED |
| Puissance totale des lampes | 3 |
| Diamètre du réducteur d'évacuation d'air | 150 |
| Clapet anti-retour | Oui |
| Matériau du filtre à graisse | Aluminium résistant au lave-vaisselle |
| Filtre anti-odeurs | Oui |

PERFORMANCES

| | |
|--|----|
| Puissance acoustique à vitesse min. (2010/30/EU) | 51 |
| Puissance acoustique à vitesse max. (2010/30/EU) | 65 |
| Niveau sonore vitesse intensive | 0 |

ENERG Y IJA
енергия · ενεργεια IE IA

WHIRLPOOL
WHVA 92F LM K

A+++
A++
A+
A
B
C
D

41,1
kWh/annum

ABCDEF G ABCDEF G ABCDEF G **65** dB

65/2014