

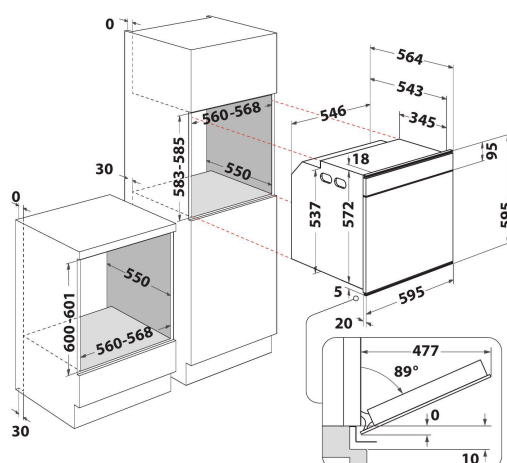
W11I OP1 4S2 H

12NC: 859991574290

Kod EAN: 8003437835254

Whirlpool

SENSING THE DIFFERENCE



- Technologia 6th Sense
- 6th Sense Live
- Nawet 100 kombinacji gotowania przy wykorzystaniu technologii 6th Sense
- Inteligentne czyszczenie SmartClean
- Klasa energetyczna A+
- Wnęka 73 L
- Cook4
- Ready2Cook
- Funkcja rozmrażania
- SteamSense +
- Wentylator termoobiegu
- Turbowentylator
- Grill
- Emaliowane wnętrze łatwe do czyszczenia
- Funkcja turbo grill
- Gotowanie maxi

Piekarnik elektryczny do zabudowy Whirlpool: samoczyszczący - W11I OP1 4S2 H

Cechy piekarnika do zabudowy Whirlpool: technologia Smart Clean z cyklem samoczyszczącym zapewniającym idealne rezultaty czyszczenia po naciśnięciu przycisku. Zaawansowana technologia elektryczna umożliwia oszczędne gotowanie potraw. Lampa halogenowa zwiększa wydajność energetyczną. Wyjątkowa technologia 6-ty Zmysł umożliwia wybór spośród różnorodnych zaprogramowanych wcześniej ustawień, dzięki którym piekarnik automatycznie dopasuje ustawienia gotowania, temperatury i czasu, zapewniając doskonałe rezultaty. Funkcja Ready2Cook wykorzystuje potężny system konwekcyjny w celu szybkiego osiągnięcia odpowiedniej temperatury, całkowicie eliminując konieczność wcześniejszego nagrzewania.



Multifunkcja 8

Wiele metod gotowania. Opcja Multifunkcja 8 to uniwersalne funkcje gotowania zapewniające doskonałe rezultaty, bez względu na przepis.



Technologia 6. Zmysł

Wybierz przepis, a technologia 6. Zmysł pomoże Ci przygotować go perfekcyjnie za każdym razem. Do 100 kombinacji kulinarnych, pasujących do Twoich potrzeb oraz zapewniających pomoc krok po kroku podczas gotowania.



Ready2Cook

Bez wcześniejszego rozgrzewania. Funkcja Ready2Cook dzięki systemowi ogrzewania konwekcyjnego pozwala szybko osiągnąć właściwą temperaturę i całkowicie eliminuje konieczność wcześniejszego nagrzewania piekarnika.



Aplikacja 6th Sense Live

Technologia 6. Zmysł automatycznie dobiera ustawienia czasu, temperatury i wilgotności, by za każdym razem zapewnić Ci oczekiwane rezultaty.



SteamSense+

Opcja 100% Pary wydobywa z przygotowywanych potraw pełnię smaków i aromatów oraz umożliwia zachowanie ich walorów odżywczych, witamin i minerałów.



Wymuszony obieg powietrza

Zachowaj smak potraw. Dzięki technologii wymuszonego obiegu gorące powietrze w piekarniku jest równomiernie rozprowadzane wokół potraw, dzięki czemu Twoje potrawy są zawsze soczyste i perfekcyjnie upieczone.

