

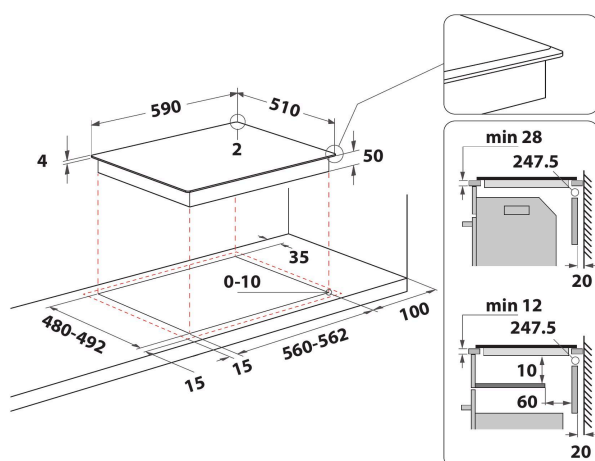
# WS Q2760 BF

12NC: 859991589830

Code EAN: 8003437604874

Whirlpool

SENSING THE DIFFERENCE



- Economisez jusqu'à 30% d'énergie et de temps avec la technologie 6TH SENSE
- 4 zones à induction
- Installation facile
- Détection automatique de la poêle
- Indicateurs de chaleur résiduelle
- Sécurité enfant: Verrouillage du bandeau de commande
- Maintien au chaud
- Bouton On/Off
- Mijoter
- Faire fondre
- Plaque de cuisson 60 cm
- Minuterie
- Direct Mapping
- Remplacement facile
- Table de cuisson en verre Noir
- 4 Boosters

## Plaque induction Whirlpool - WS Q2760 BF

4 feux à induction. cette plaque à induction Whirlpool présente les caractéristiques suivantes : Une technologie toute en élégance qui chauffe la poêle, pas la plaque, ce qui limite la déperdition énergétique et permet une cuisson parfaite. Alimentation électrique.



### Accès direct

La nouvelle interface utilisateur permet une interaction plus intuitive avec la table de cuisson. Elle permet de repérer naturellement les zones de cuisson afin de faciliter la compréhension des commandes pour chacune d'entre elles.



### Technologie induction

Mode de cuisson le plus économique et le moins énergivore. Sa puissance exceptionnelle permet de cuire des aliments plus rapidement grâce à son champ magnétique. Avec un rendement de 90 % il permet de porter à ébullition 2 litres d'eau en 4 min versus 9 en gaz.



### Gestion de la puissance

Efficacité énergétique exceptionnelle. Vous pouvez régler le niveau de puissance sans risquer de dépasser la charge maximale supportée par votre compteur électrique.



### Faire fondre

Un accès direct à une fonction de cuisson automatique. Idéal pour faire fondre du chocolat ou du beurre, ou pour réaliser des sauces légères et délicates.



### Maintien au chaud

Un accès direct à une fonction de cuisson automatique pour maintenir au chaud vos plats.

### Fonction mijotage

Fonction mijotage. Accès direct qui permet d'obtenir d'excellents résultats pour les recettes nécessitant une cuisson lente sans risque de dessèchement des aliments.



### Commandes frontales

Les boutons de commande, de saisie facile, sont situés sur un panneau de commande frontal très pratique.



### Booster

Portez vos préparations à ébullition en un rien de temps.



### Booster 3Kw

Des résultats parfaits, plus vite. Cette plaque de cuisson Whirlpool est équipée d'un booster 3 kw pour une cuisson plus efficace et des résultats parfaits.

# WS Q2760 BF

12NC: 859991589830

Code EAN: 8003437604874

**Whirlpool**

SENSING THE DIFFERENCE

## CARACTERISTIQUES PRINCIPALES

Groupe de produit	Table de cuisson
Type de construction	Encastrable
Type de commande	Electronique
Types de dispositifs de réglage et d'alarme	-
Nombre de brûleurs	0
Nombre de foyers électriques	4
Nombre de plaques électriques	0
Nombre de plaques radiantes	0
Nombre de plaques halogènes	0
Nombre de plaques à induction	4
Nombre de zones de chauffe-plat électriques	0
Emplacement du bandeau de commande	Front
Matériau de base de la surface	Céramique verre
Couleur principale du produit	Noir
Puissance de raccordement	7200
Puissance de raccordement au gaz	0
Type de gaz	N/A
Intensité	31,3
Tension	220-240
Fréquence	50/60
Longueur du cordon électrique	120
Type de prise	Non
Raccordement au gaz	N/A
Largeur du produit	590
Hauteur du produit	54
Profondeur du produit	510
Hauteur minimale de la niche d'encastrement	28
Largeur minimale de la niche d'encastrement	560
Profondeur de la niche d'encastrement	480
Poids net	8.5
Programmes automatiques	Oui

## CARACTERISTIQUES TECHNIQUES

Témoin de mise sous tension	Oui
Témoin de fonctionnement des plaques	4
Type de régulation	Réglage continu
Type de couvercle	Sans
Témoin de chaleur résiduelle	Indépendant
Interrupteur Marche/Arrêt	Oui
Dispositif de sécurité	-
Minuterie	Oui

## PERFORMANCES

Type d'énergie	Électricité
----------------	-------------