

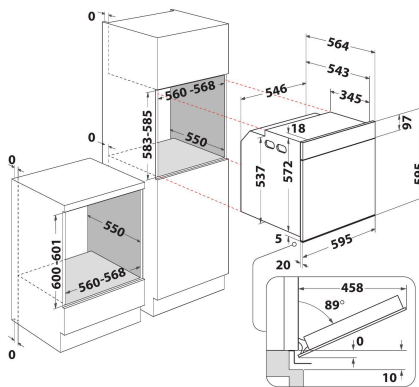
OAKZ9 6200 CS IX

12NC: 859991535780

GTIN (EAN) code: 8003437834288

Whirlpool

SENSING THE DIFFERENCE



ALAPTULAJDONSÁGOK

Termékcsoport	Sütő
Kereskedelmi elnevezés	OAKZ9 6200 CS IX
Termék színe	Nemesacél
Konstruktív kivitel	Beépíthető
Vezérlés módja	Mechanikus és elektronikus
Type of control settings	-
Minden főzőlap-kapcsoló be van építve?	Nem
Milyen főzőlapot tud vezérelni?	-
Automatikus programok	Igen
Áramfelvétel (A)	16
Feszültség (V)	220-240
Frekvencia (Hz)	50/60
Elektromos csatlakozókábel hossza (cm)	90
Csatlakozódugó típusa	Nem
Termékmélység 90°-ban nyitott ajtónál (mm)	-
Termékmagasság	595
Termék szélessége	595
Termékmélység	564
Minimális beépítési magasság	0
Minimális beépítési szélesség	0
Beépítési mélység	0
Nettó tömeg (kg)	33
Usable volume (of cavity)	73
Beépített tisztítórendszer	Hidrolitikus
Grids of the cavity	1
Tartók/tálcák	2

MŰSZAKI ADATOK

Időzítő	-
Idővezérlés	Elektronikus
Időbeállítási opciók	Indítás és leállítás
Biztonsági eszköz	-
Belső világítás	Igen
Number of interior lights of the cavity	1
Position of interior lights of the cavity	Elöl
Oven guides of the cavity	Rácsok
Probe of the cavity	Nem

MŰSZAKI TELJESÍTMÉNY

Energia bemenet	Elektromos
Type of energy of the cavity	Elektromosság
Energy efficiency class - NEW (2010/30/EU)	A+
Energy consumption per cycle conventional - NEW (2010/30/EU)	0.91
Energy consumption per cycle forced air convection - NEW (2010/30/EU)	0.70