

DAILY REFERENCE GUIDE



THANK YOU FOR BUYING A WHIRLPOOL PRODUCT.

In order to receive a more complete assistance, please register your appliance on:

www.whirlpool.eu/register

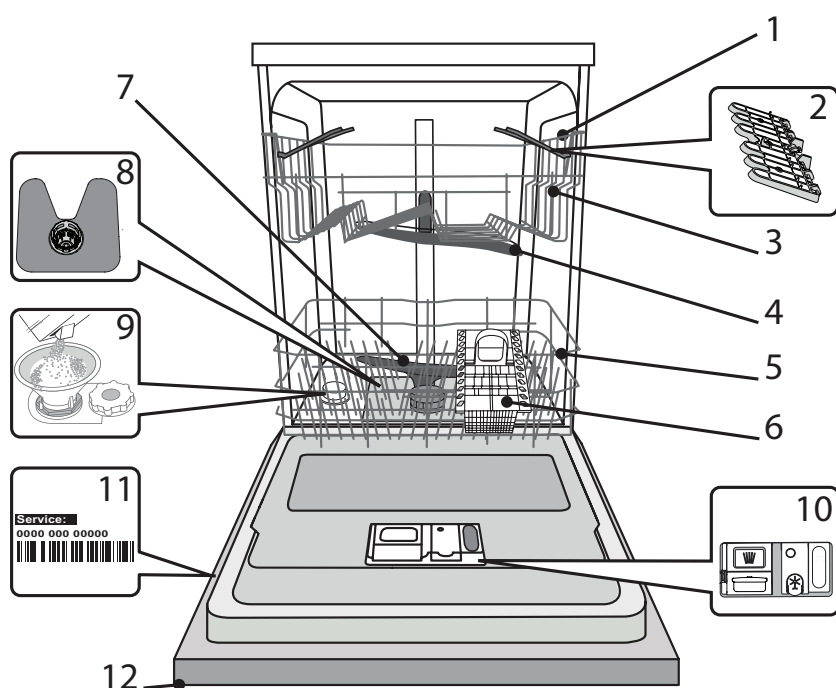


You can download the Safety Instructions and the User Manual, by visiting our website docs.whirlpool.eu and following the Instructions on the back of this booklet.

Before using the appliance carefully read the Safety Instruction.

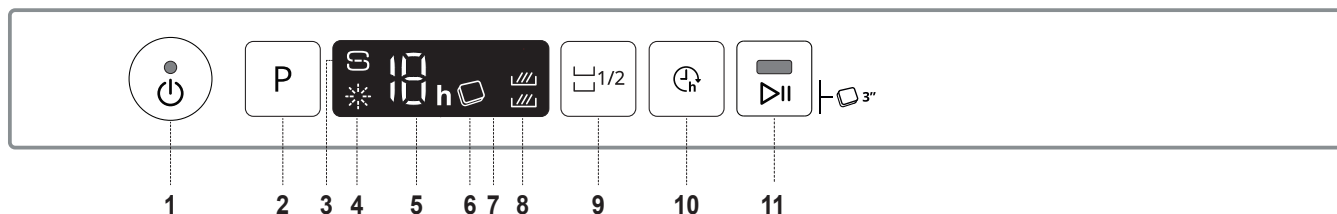
PRODUCT DESCRIPTION

APPLIANCE



1. Upper rack
2. Foldable flaps
3. Upper rack height adjuster
4. Upper spray arm
5. Lower rack
6. Cutlery basket
7. Lower spray arm
8. Filter Assembly
9. Salt reservoir
10. Detergent and Rinse Aid dispensers
11. Rating plate
12. Control panel

CONTROL PANEL



1. ON-OFF/Reset button with indicator light
2. Program selection button
3. Salt refill indicator light
4. Rinse Aid refill indicator light
5. Program number and delay time indicator
6. Tablet indicator light
7. Display
8. Half Load indicator lights
9. Half Load button
10. Delay button
11. START/Pause button with indicator light / Tab

FIRST TIME USE

SALT, RINSE AID AND DETERGENT


ADVICE REGARDING THE FIRST TIME USE

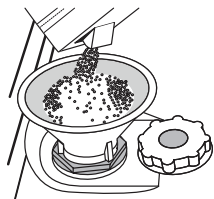
After installation, remove the stoppers from the racks and the retaining elastic elements from the upper rack.

FILLING THE SALT RESERVOIR

The use of salt prevents the formation of LIMESCALE on the dishes and on the machine's functional components.

- It is mandatory that **THE SALT RESERVOIR NEVER BE EMPTY.**
- It is important to set the water hardness.

The salt reservoir is located in the lower part of the dishwasher (see *PRODUCT DESCRIPTION*) and must be filled when the **SALT REFILL indicator light**  in the control panel is lit.



1. Remove the lower rack and unscrew the reservoir cap (anticlockwise).
2. **Only the first time you do this: fill the salt reservoir with water.**
3. Position the funnel (see figure) and fill the salt reservoir right up to its edge (approximately 1 kg); it is not unusual for a little water to leak out.
4. Remove the funnel and wipe any salt residue away from the opening.

Make sure the cap is screwed on tightly, so that no detergent can get into the container during the wash program (this could damage the water softener beyond repair).

Whenever you need to add salt, it is mandatory to complete the procedure before the beginning of the washing cycle to avoid corrosion.

SETTING THE WATER HARDNESS

To allow the water softener to work in a perfect way, it is essential that the water hardness setting is based on the actual water hardness in your house. This information can be obtained from your local water supplier.

The factory sets the default value for the water hardness.

- Switch on the appliance by pressing the **ON/OFF** button.
- Switch off the appliance by pressing the **ON/OFF** button.
- Hold down button **P** for 5 seconds, until you hear a beep.
- Switch on the appliance by pressing the **ON/OFF** button.
- The current selection level number and the salt indicator light both flash.
- Press button **P** to select the desired hardness level (see *WATER HARDNESS TABLE*).

Water Hardness Table				
Level		°dH German degrees	°fH French degrees	°Clark English degrees
1	Soft	0 - 6	0 - 10	0 - 7
2	Medium	7 - 11	11 - 20	8 - 14
3	Average	12 - 16	21 - 29	15 - 20
4	Hard	17 - 34	30 - 60	21 - 42
5	Very hard	35 - 50	61 - 90	43 - 62

- Switch off the appliance by pressing the **ON/OFF** button.

Setting is complete!

As soon as this procedure is complete, run a program without loading.


Only use salt that has been specifically designed for dishwashers.

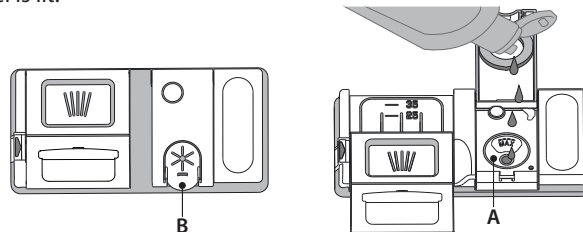
After the salt has been poured into the machine, the SALT REFILL indicator light switches off.

If the salt container is not filled, the water softener and the heating element may be damaged as a result of limescale accumulation.

Using of Salt is recommended with any type of dishwasher detergent.

FILLING THE RINSE AID DISPENSER

Rinse aid makes dish DRYING easier. The rinse aid dispenser **A** should be filled when the **RINSE AID REFILL indicator light**  in the control panel is lit.



1. Open the dispenser **B** by pressing and pulling up the tab on the lid.
 2. Pour in the rinse aid (max.110 ml), making sure it does not overflow from the dispenser. If this happens, clean the spill immediately with a dry cloth.
 3. Press the lid down until you hear a click to close it.
- NEVER pour the rinse aid directly into the appliance tub.**

ADJUSTING THE DOSAGE OF RINSE AID

If you are not completely satisfied with the drying results, you can adjust the quantity of rinse aid used.

- Switch the dishwasher on using the **ON/OFF** button.
- Switch it off using the **ON/OFF** button.
- Press button **P** three times - a beep will be heard.
- Switch it on using the **ON/OFF** button.
- The current selection level number and rinse aid indicator light flash.
- Press button **P** to select the level of rinse aid quantity to be supplied.
- Switch it off using the **ON/OFF** button

Setting is complete!

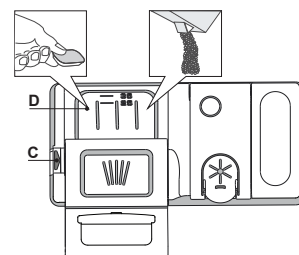
If the rinse aid level is set to ZERO (ECO), no rinse aid will be supplied. The LOW RINSE AID indicator light will not be lit if you run out of rinse aid.

A maximum of 5 levels can be set according to the dishwasher model. The factory setting is specific to the model, please follow instruction above to check this for your machine.

- If you see bluish streaks on the dishes, set a low number (1-2).
- If there are drops of water or limescale marks on the dishes, set a mid-range number (3-4).

FILLING THE DETERGENT DISPENSER

To open the detergent dispenser use the opening device C. Introduce the detergent into the dry dispenser D only. Place the amount of detergent for pre-washing directly inside the tub.




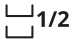



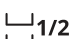



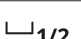


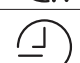
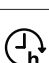

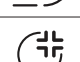
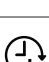

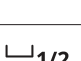

1. When measuring out the detergent refer to the mentioned earlier information to add the proper quantity. Inside the dispenser **D** there are indications to help the detergent dosing.
2. Remove detergent residues from the edges of the dispenser and close the cover until it clicks.
3. Close the lid of the detergent dispenser by pulling it up until the closing device is secured in place.

The detergent dispenser automatically opens up at the right time according to the program.

If all-in-one detergents are used, we recommend using the **TABLET** button, because it adjusts the program so that the best washing and drying results are always achieved.

Usage of detergent not designed for dishwashers may cause malfunction or damage to the appliance.

PROGRAMS TABLE

Program	Drying phase	Available options ^{*)}	Duration of wash program (h:min) ^{**)}	Water consumption (litres/cycle)	Energy consumption (kWh/cycle)
1 Eco  50°	✓	  	3:20	12,0	1,04
2 Intensive  65°	✓	  	2:30	16,0	1,50
3 Mixed  55°	✓	  	2:25	16,0	1,35
4 Rapid 30'  50°	-	 	0:30	9,0	0,60
5 Sanitizing  65°	✓		1:40	12,0	1,40
6 Prewash  -	-	 	0:10	4,0	0,01

ECO program data is measured under laboratory conditions according to European Standard EN 60436:2020.

Note for Test Laboratories:

For information on comparative EN testing conditions, please send an email to the following address: dw_test_support@whirlpool.com

Pre-treatment of the dishes is not needed before any of the programs.

*) Not all options can be used simultaneously.

***) Values given for programs other than the program Eco are indicative only. The actual time may vary depending on many factors such as temperature and pressure of the incoming water, room temperature, amount of detergent, quantity and type of load, load balancing, additional selected options and sensor calibration. The sensor calibration can increase program duration up to 20 min.

PROGRAMS DESCRIPTION

Instructions on wash cycle selection.

1 ECO

Eco programme is suitable to clean normally soiled tableware, that for this use, it is the most efficient programme in terms of its combined energy and water consumption, and that it is used to assess compliance with the EU Ecodesign legislation.

2 INTENSIVE

Program recommended for heavily soiled crockery, especially suitable for pans and saucepans (not to be used for delicate items).

3 MIXED

Mixed soil. For normally soiled dishes with dried food residues.

4 RAPID 30'

Program to be used for half load of lightly-soiled dishes with no dried food residues. Does not include drying phase.

5 SANITIZING

Normally or heavily soiled crockery, with additional antibacterial wash. Can be used to perform maintenance of the dishwasher.

6 PREWASH

Use to refresh crockery planned to be washed later. No detergent to be used with this program.

Notes:

Please note that cycle *Rapid 30'* is dedicated for lightly soiled dishes.

OPTIONS AND FUNCTIONS

OPTIONS can be selected directly by pressing the corresponding button (see CONTROL PANEL).

If an option is not compatible with the selected program see PROGRAMS TABLE, the corresponding LED flashes rapidly 3 times and beeps will sound. The option will not be enabled.

HALF LOAD

If there are not many dishes to be washed, a half load cycle may be used in order to save water, electricity and detergent. Select the program and press the HALF LOAD button: the indicator light will light up. Press the HALF LOAD button to deselect this option.

Remember to halve the amount of detergent.

TABLET (Tab)

This setting allows you to optimize the performance of the program according to the type of detergent used. Press the START/Pause button for 3 seconds (the corresponding symbol will light up) if you use combined detergents in tablet form (rinse aid, salt and detergent in 1 dose).

If you use powder or liquid detergent, this option should be off.

DELAY

The start time of the program may be delayed for a period of time between **1** and **12** hours.

1. Press the DELAY button: the corresponding «h» symbol appears on the display; each time you press the button, the time (1h, 2h, etc. up to max. 12h) from the start of the selected wash cycle will be increased.
2. Select the wash program, press the START/Pause button and within 4 seconds close the door: the timer will begin counting down.
3. Once this time has elapsed, the indicator light «h» switches off and the wash cycle begins.

To adjust the delay time and select a shorter period of time, press the DELAY button. To cancel it, press the button repeatedly until the selected delayed start indicator light «h» switches off.

The DELAY function cannot be set once a wash cycle has been started.

DAGLIG REFERENCEOVERSIGT



TAK FORDI DU HAR KØBT ET WHIRLPOOL-PRODUKT.
For at modtage en mere komplet assistance, bedes du registrere dit apparat på www.whirlpool.eu/register

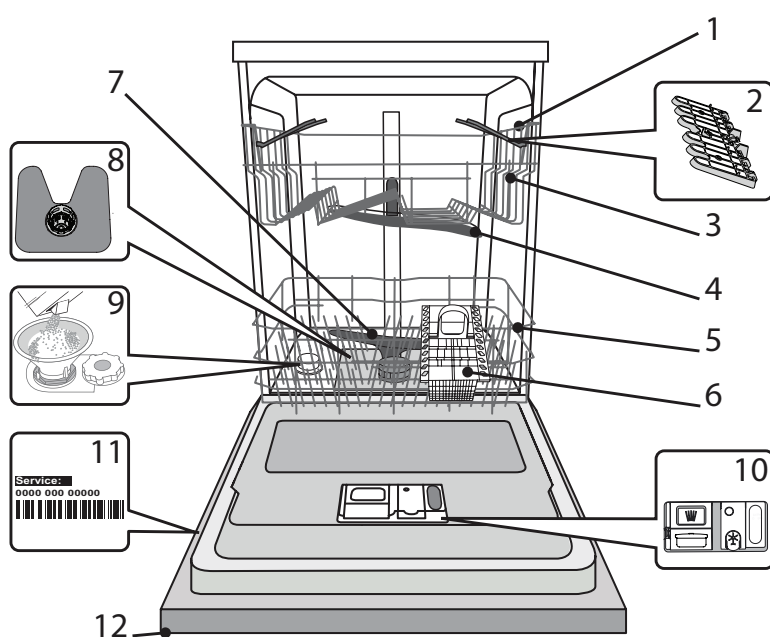


Du kan downloade sikkerhedsanvisningerne og brug-svejledningen, ved at besøge vores docs.whirlpool.eu og anvisningerne på bagsiden af denne pjece.

Læs sikkerhedsanvisningerne med omhu, inden apparatet tages i brug.

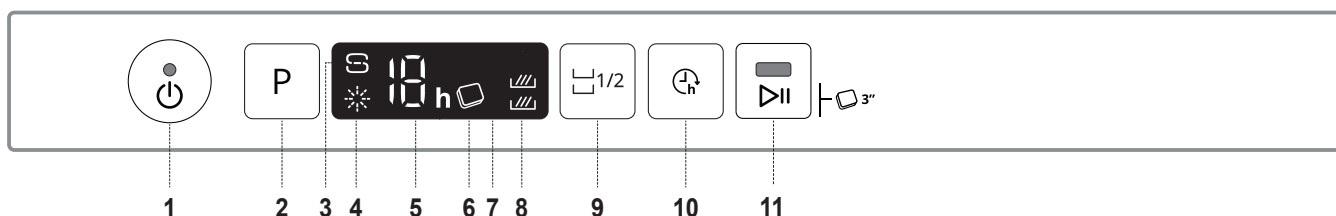
PRODUKTBEKRIVELSE

APPARAT



1. Øverste kurv
2. Vipbare hylder
3. Højdejustering af øverste kurv
4. Øverste spulearm
5. Nederste kurv
6. Bestikkurv
7. Nederste spulearm
8. Filterenhed
9. Saltbeholder
10. Doseringsrum til opvaskemiddel og afspændingsmiddel
11. Typeplade
12. Betjeningspanel

BETJENINGSPANEL



- | | |
|--|--|
| <ol style="list-style-type: none"> 1. Tænd/sluk-/Nulstil-knap med kontrollampe 2. Programvælgerknap 3. Kontrollampe for påfyldning af salt 4. Kontrollampe for påfyldning af afspændingsmiddel 5. Programnummer og forsinkelsestid indikator 6. Kontrollampen Tablet (Tab) | <ol style="list-style-type: none"> 7. Display 8. Kontrollampe for Halvfyltd 9. Halvfyltd-knap 10. Knap til valg af udskudt start 11. Knappen START/Pause med kontrollampe/ Tablet (Tab) |
|--|--|

FØRSTEGANGSBRUG SALT, AFSPÆNDINGSMIDDEL OG VASKEMIDDEL

GODE RÅD VEDRØRENDE FØRSTEGANGSBRUG

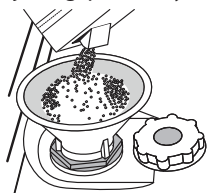
Når maskinen er installeret, fjernes stopanordningerne fra kurvene og plastholderne fra den øverste kurv.

PÅFYLDNING AF SALT

Når der bruges salt, forhindres dannelse af KALK på servicet og maskinens komponenter.

- Det er obligatorisk at **SALTBEHOLDEREN ALDRIG ER TOM.**
- Det er vigtigt, at vandets hårdhedsgrad indstilles.

Saltbeholderen sidder nederst i opvaskemaskinen (se *PRODUKTBESKRIVELSE*) og skal fyldes, når **indikatorlampen PÅFYLD SALT** på betjeningspanelet lyser



1. Tag den nederste kurv ud, og skru låget af beholderen (mod uret).
2. **Følgende skal kun gøres første gang: Fyld saltbeholderen med vand.**
3. Sæt tragten i (se billedet), og fyld saltbeholderen helt op til kanten (ca. 1 kg). Det er normalt, at der løber lidt vand ud.
4. Fjern tragten, og aftør eventuel salt omkring åbningen.

Kontroller, at låget er skuet godt fast, så der ikke kan komme opvaskemiddel i beholderen under vaskeprogrammet (hvilket kan forårsage uoprettelig skade på blødgøringsanlægget).

Hvis der er behov for at fylde salt på, skal denne procedure foretages før starten af en vaskecyklus, for at undgå korrosion.

INDSTILLING AF VANDETS HÅRDHEDSGRAD

For at blødgøringsanlægget kan fungere perfekt, er det vigtigt, at indstillingen af vandets hårdhedsgrad er baseret på den faktiske hårdhedsgrad for vandet i din bolig. Du kan få hårdhedsgraden oplyst hos dit lokale vandværk.

Standardværdien for vandets hårdhed indstilles fra fabrikken.

- Tænd for maskinen ved at trykke på **TÆND/SLUK**-knappen.
- Sluk for maskinen ved at trykke på **TÆND/SLUK**-knappen.
- Hold knappen **P** trykket i 5 sekunder, indtil der lyder et bip.
- Tænd for maskinen ved at trykke på **TÆND/SLUK**-knappen.
- Programkontrollampen for det valgte niveau blinker.
- Tryk på knappen **P** for at vælge den ønskede hårdhedsgrad (se *TABEL OVER VANDHÅRDHEDSGRADER*).

Niveau	°dH Tysk hårdhed	°fH Fransk hårdhed	°Clark Engelsk hårdhed
1 Blødt	0 - 6	0 - 10	0 - 7
2 Mellem	7 - 11	11 - 20	8 - 14
3 Gennemsnitligt	12 - 16	21 - 29	15 - 20
4 Hårdt	17 - 34	30 - 60	21 - 42
5 Meget hårdt	35 - 50	61 - 90	43 - 62

- Sluk for maskinen ved at trykke på **TÆND/SLUK**-knappen.

Indstillingen er nu udført!

Kør umiddelbart herefter et program med tom maskine.

Der må kun anvendes salt, der er beregnet til opvaskemaskiner.

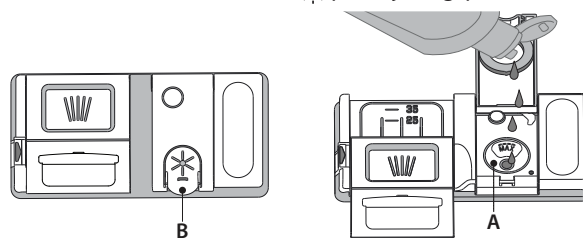
Når der er fyldt salt på maskinen, slukkes indikatorlampen for påfyldning af salt.

Hvis saltbeholderen ikke påfyldes salt, kan det medføre skader på blødgøringsanlægget og varmelementet på grund af kalkaflejringer.

Brug af Salt anbefales til enhver type opvaskemiddel til opvaskemaskiner.

PÅFYLDNING AF AFSPÆNDINGSMIDDEL

Afspændingsmiddel fremmer TØRRINGEN af servicet. Afspændingsmidlets doseringsrum **A** skal fyldes op, når **kontrollampen for PÅFYLDNING AF AFSPÆNDINGSMIDDEL** på betjeningspanelet er tændt.



1. Åbn rummet **B** ved at trykke og trække dækslet opad.
2. Fyld forsigtigt afspændingsmidlet i til maksimumsreferencen (110 ml) i påfyldningsområdet - og undgå at spilde. Hvis det sker, skal det spildte afspændingsmiddel straks tørres op med en klud.
3. Tryk låget nedad til der lyder et klik, for at lukke det.

Der må ALDRIG hældes afspændingsmiddel direkte ind i maskinen.

INDSTILLING AF DOSERINGEN AF AFSPÆNDINGSMIDDEL

Hvis du ikke er helt tilfreds med tørreresultatet, kan du indstille mængden af afspændingsmiddel.

- Tænd for opvaskemaskinen med knappen **TÆND/SLUK**.
- Sluk den vha. knappen **TÆND/SLUK**.
- Tryk tre gange på knappen **P** - der vil lyde et bip.
- Tænd den vha. knappen **TÆND/SLUK**.
- Programkontrollampen for det valgte niveau blinker.
- Tryk på knappen **P**, for at vælge den mængde afspændingsmiddel, der skal leveres.
- Sluk den vha. knappen **TÆND/SLUK**.

Indstillingen er nu udført!

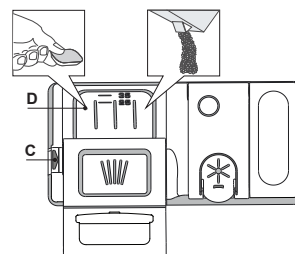
Hvis afspændingsmiddel mængden er indstillet på NUL (ØKO), leveres der intet afspændingsmiddel. Kontrollampen LAVT AFSPÆNDINGSMIDDELNIVEAU vil ikke tænde, hvis afspændingsmidlet opbruges.

Der kan maksimalt indstilles 5 niveauer i funktion af opvaskemaskinens model. Fabriksindstillingen er specifik for modellen. Følg venligst de ovenstående anvisninger, for at tjekke dette for din maskine.

- Hvis der er blålige striber på servicet, skal du vælge et lavt tal (1-2).
- Hvis der er vanddråber eller kalkpletter på servicet, skal du vælge et højt tal (3-4).

PÅFYLDNING AF OPVASKEMIDDEL

Anvend åbningsanordningen **C** til at åbne doseringsrummet til opvaskemiddel. Fyld kun opvaskemidlet i det tomme doseringsrum **D**. Fyld opvaskemidlet til forvasken direkte i maskinen.



1. Se de tidligere nævnte informationer om den korrekte mængde opvaskemiddel. Inde i doseringsrummet **D** er der markeringer som hjælp til dosering af opvaskemiddel.
2. Fjern eventuelle rester af opvaskemiddel fra doseringsrummets kanter og luk dækslet, til det siger klik.
3. Luk låget på opvaskemidlets doseringsrum ved at trække det opad, indtil lukkeanordningen er anbragt korrekt.

Opvaskemiddelrummet åbnes automatisk på det rigtige tidspunkt i programmet.

Hvis de anvendes alt-i-ét-opvaskemiddel, anbefaler vi, at du bruger knappen **TABLET**. Så justeres programmet, så du altid opnår det bedste vaske- og tørreresultat.

Brug af opvaskemiddel, som ikke er fremstillet til opvaskemaskiner, kan medføre fejlfunktion eller beskadigelse af apparatet.

PROGRAMTABEL

Program	Tørings-fase	Mulige indstillinger ^{*)}	Vaskeprogram-mets varighed (t:min) ^{**)}	Vandforbrug (l/program)	Strømforbrug (kWh/program)
1 Øko ECO 50°	✓	1/2	3:20	12,0	1,04
2 Intensiv 65°	✓	1/2	2:30	16,0	1,50
3 Blandet 55°	✓	1/2	2:25	16,0	1,35
4 Hurtigprogram 30' 50°	-		0:30	9,0	0,60
5 Desinficering 65°	✓		1:40	12,0	1,40
6 Forvask -	-	1/2	0:10	4,0	0,01

Data for Øko-programmet er målt under laboratorieforhold iht. europæisk standard EN 60436:2020.

Note til testlaboratorierne: For oplysninger om betingelserne for en EN-testsammenligning, rettes henvendelse til: dw_test_support@whirlpool.com

Ingen af de forskellige programmer kræver forbehandling af servicen.

*) Ikke alle indstillinger kan anvendes samtidigt.

***) Værdierne for de andre programmer end Øko er kun vejledende. Den faktiske tid kan variere afhængig af mange faktorer, eksempelvis temperatur og tryk på vandtilførslen, rumtemperaturen, mængden af opvaskemiddel, mængden og typen af service, servicets afbalancering, øvrige valgte indstillinger og sensorens kalibrering. Sensorens kalibrering kan forøge programmets varighed med op til 20 min.

PROGRAMBESKRIVELSER

Instruktioner vedrørende programvalg.

1 ØKO

Øko programmet er egnet til vask af almindligt snavset service og er det mest effektive program til dette formål, hvad angår kombinationen af energi- og vandforbrug, og dette anvendes til at vurdere overensstemmelsen med EU lovgivningen for miljøvenligt design.

2 INTENSIV

Dette program anbefales til meget snavset service og er især velegnet til pander og gryder (må ikke bruges til sart service).

3 BLANDET

Blandet tilsmudsning. Til normalt tilsmudset service med indtørrede madrester.

4 HURTIGPROGRAM 30'

Program til halv vask af let tilsmudset service uden indtørrede madrester. Har ingen tørrefase.

5 DESINFICERING

Normalt eller stærkt tilsmudset service med tilføjet antibakteriel vask. Dette program kan anvendes til at holde opvaskemaskinen ren.

6 FORVASK

Bruges til at opfriske service, der skal vaskes senere. Der skal ikke benyttes opvaskemiddel til dette program.

Bemærk:

Vær venligst opmærksom på, at cyklussen *Hurtigprogram 30'* er beregnet til let snavsede tallerkner.

INDSTILLINGER OG FUNKTIONER

INDSTILLINGER kan vælges direkte ved at trykke på den pågældende knap (se *BETJENINGSPANEL*).

Hvis en indstilling ikke kan anvendes sammen med det valgte program (se *PROGRAMTABELLEN*), blinker den tilhørende indikator hurtigt 3 gange og bipper. Indstillingen aktiveres ikke.

HALVT FYLDT

Hvis man kun har en smule opvask, kan man fylde maskinen halvt op og spare på både vand, energi og opvaskemiddel. Vælg programmet, og tryk på tasten HALVT FYLDT: kontrollampen tænder. Hvis man trykker igen på tasten HALVT FYLDT, fravælges tilvalgsfunktionen. **Det er muligt kun at bruge den halve mængde opvaskemiddel.**



TABLET

Med denne indstilling kan du optimere programmets ydeevne i forhold til det opvaskemiddel, der anvendes. Tryk på START/pauseknappen i 3 sekunder (det tilsvarende symbol tænder) hvis der anvendes en kombination af opvaskemiddel i tabletform (afspændingsmiddel, salt og opvaskemiddel i 1 dosis).

Hvis du bruger opvaskemiddel i pulver- eller væskeform skal denne valgmulighed fravælges.



UDSKUDT START

Programmets starttidspunkt kan udskydes med mellem 1 og 12 timer.

1. Tryk på knappen Udskudt start: Det tilsvarende symbol „h” vises på displayet. Hver gang du trykker på knappen, forlænges tiden (1t, 2t osv. op til maks. 12t), til det valgte program starter.
2. Vælg vaskeprogrammet, tryk på START/pauseknappen, og luk lågen inden for 4 sekunder: Timeren betynder at tælle ned.
3. Når den indstillede tid er gået, slukkes indikatorens lys „h”, og programmet starter.

Tiden til start kan indstilles, og en kortere periode kan vælges, ved at trykke på knappen Udskudt start. Tryk flere gange på knappen, indtil kontrollampen for udskudt start „h” slukkes, for at annullere.

Funktionen UDSKUDT START kan ikke indstilles, efter et program er blevet startet.

BEDIENUNGSANLEITUNG GUIDE



DANKE, DASS SIE SICH FÜR EIN WHIRLPOOL PRODUKT ENTSCHEIDEN HABEN. Für eine umfassendere Unterstützung melden Sie Ihr Gerät bitte an unter: www.whirlpool.eu/register

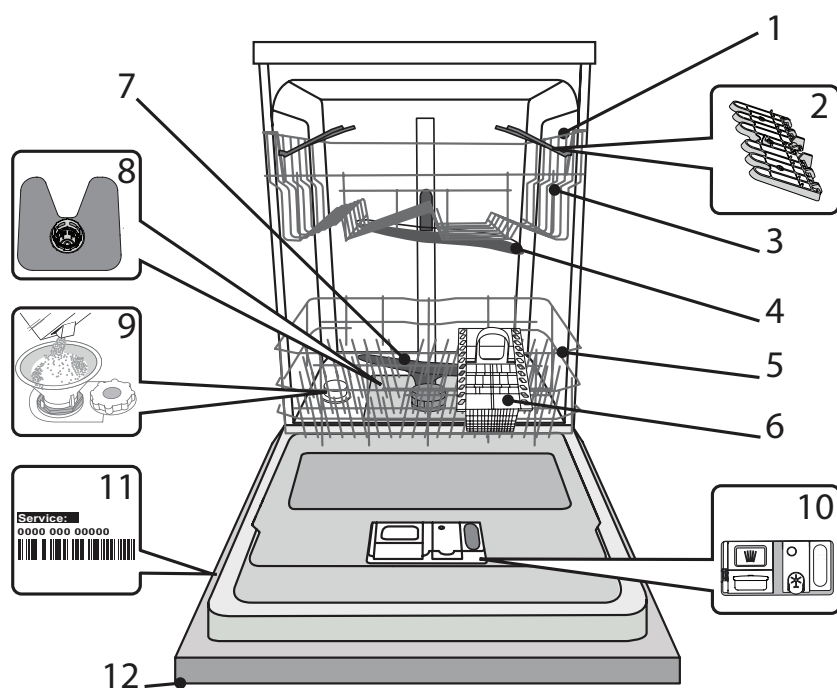


Um die Sicherheitshinweise und die Bedienungsanleitung, herunterzuladen, besuchen Sie unsere Website docs.whirlpool.eu und befolgen Sie die Anweisungen auf der Rückseite dieser Broschüre.

Lesen Sie vor Gebrauch des Geräts die Sicherheitshinweise aufmerksam durch.

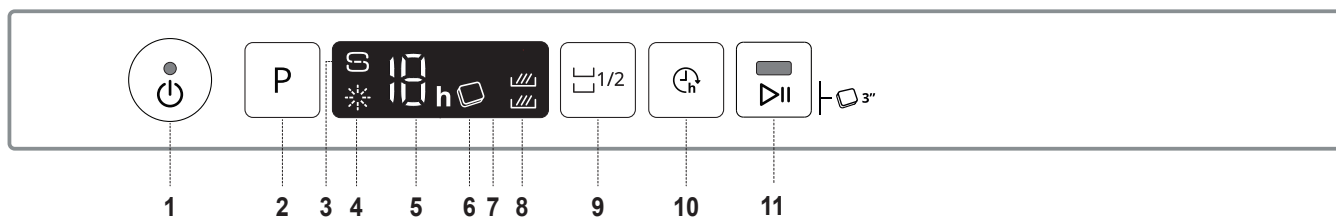
PRODUKTBESCHREIBUNG

GERÄT



1. Oberkorb
2. Faltbare Klappen
3. Oberkorb Höhenversteller
4. Oberer Sprüharm
5. Unterkorb
6. Besteckkorb
7. Unterer Sprüharm
8. Filtereinheit
9. Salzbehälter
10. Spülmittel und Klarspülerspender
11. Typenschild
12. Bedienfeld

BEDIENTAFEL



- | | |
|--|--|
| 1. Ein-Aus/Reset Taste mit Anzeigelicht | 7. Anzeige |
| 2. Programmwahl-Taste | 8. Halbe Füllmenge Anzeigelicht |
| 3. Anzeigelicht zum Salz auffüllen | 9. Taste Halbe Füllmenge |
| 4. Anzeigelicht zum Klarspüler auffüllen | 10. Startvorwahl-Taste |
| 5. Programmnummer und Verzögerungszeit-Anzeige | 11. START/Pause Taste mit Anzeigelicht / Tab |
| 6. Tab Anzeigelicht | |

ERSTER GEBRAUCH

SALZ, KLARSPÜLER UND SPÜLMITTEL


HINWEISE ZUR ERSTEN INBETRIEBNAHME

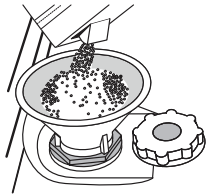
Nach Abschluss der Installation die Puffer an den Körben und die Rückhaltegummis vom oberen Korb entfernen.

SALZBEHÄLTER BEFÜLLEN

Mit der Verwendung von Salz werden KALKABLAGERUNGEN auf dem Geschirr und den funktionalen Komponenten des Geschirrspülers verhindert.

- **DER SALZBEHÄLTER DARF NIE LEER SEIN!**
- Es ist wichtig, die Wasserhärte einzustellen.

Der Salzbehälter befindet sich im Geschirrspülerboden (siehe *PRODUKTBESCHREIBUNG*) und muss aufgefüllt werden, wenn die **SALZNACHFÜLLANZEIGE**  der Bedienblende leuchtet.



1. Ziehen Sie den Unterkorb heraus und schrauben Sie den Salzbehälterdeckel gegen den Uhrzeigersinn ab.
2. **Nur beim ersten Mal: Befüllen Sie den Salzbehälter mit Wasser.**
3. Setzen Sie den Trichter auf (siehe Abbildung) und füllen Sie den Behälter bis zum Rand mit Salz (ca. 1 kg), es ist normal, wenn etwas Wasser ausläuft.
4. Den Trichter abnehmen und die Salzreste vom Öffnungsrand entfernen.

Sicherstellen, dass der Deckel fest angeschraubt ist, so dass kein Spülmittel während dem Waschprogramm in den Behälter gelangt (dies könnte den Wasserenthärter irreparabel beschädigen).

Immer wenn Sie Salz zugeben müssen, ist es zwingend vorgeschrieben, diesen Vorgang vor dem Beginn des Spülgangs auszuführen, um Korrosion zu vermeiden.

WASSERHÄRTE EINSTELLEN

Damit der Wasserenthärter perfekt arbeiten kann, muss die Wasserhärte je nach der aktuellen Wasserhärte in Ihrem Haus eingestellt werden. Diese Information erhalten sie bei Ihrem örtlichen Wasserversorger. Das Werk stellt den Standardwert für die Wasserhärte ein.

- Die Geschirrspülmaschine mit der Taste **EIN/AUS** einschalten.
- Mit der Taste **EIN/AUS** ausschalten.
- Die Taste **P** 5 Sekunden lang gedrückt halten, bis Sie einen Piepton hören.
- Mit der Taste **EIN/AUS** einschalten.
- Die Nummer der aktuell ausgewählten Stufe und die Salznachfüllanzeige blinken.
- Drücken Sie die Taste **P** um die gewünschte Härtestufe auszuwählen (siehe *WASSERHÄRTE-TABELLE*).

Wasserhärte-Tabelle				
Stufe	°dH Deut. Härtegr.	°fH Französischer Härtegr.	°Clark Engl. Härtegr.	
1	Weich	0 - 6	0 - 10	0 - 7
2	Mittel	7 - 11	11 - 20	8 - 14
3	Durchschnittlich	12 - 16	21 - 29	15 - 20
4	Hart	17 - 34	30 - 60	21 - 42
5	Sehr hart	35 - 50	61 - 90	43 - 62

- Mit der Taste **EIN/AUS** ausschalten.
- Die Einstellung ist abgeschlossen!


Sobald dieses Verfahren abgeschlossen ist, ein Programm ohne Beladung laufen lassen.

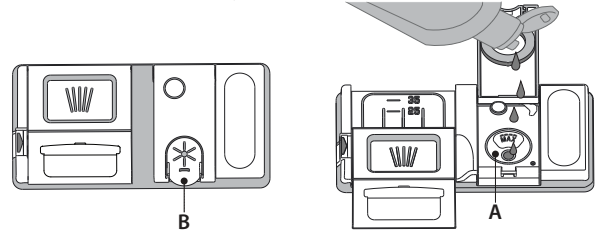
Verwenden Sie bitte nur Spezzalz für Geschirrspüler.

Nach dem Einfüllen des Salzes erlischt die **SALZNACHFÜLLANZEIGE**.

Wenn der Salzbehälter nicht gefüllt ist, könnten Kesselsteinablagerungen den Wasserenthärter und das Heizelement beschädigen. Die Verwendung von Salz wird bei jeder Art von Geschirrspülmittel empfohlen.

KLARSPÜLERSPENDER AUFFÜLLEN

Klarspüler macht das TROCKNEN von Geschirr einfacher. Der Klarspülerspender **A** muss aufgefüllt werden, wenn das **KLARSPÜLER AUFFÜLLEN Anzeigelicht**  auf der Bedienblende leuchtet.



1. Den Behälter **B** durch Drücken und Anheben der Zunge am Deckel öffnen.
2. Den Klarspüler vorsichtig bis zur maximalen Füllstandsmarkierung (110 ml) an der Füllöffnung einfüllen und ein Überlaufen vermeiden. Andernfalls sofort mit einem trockenen Tuch abwischen.
3. Den Deckel schließen bis er einrastet.

Füllen Sie den Klarspüler NIEMALS direkt ins Innere des Geschirrspülers.

KLARSPÜLERDOSIERUNG

Sollte das Trockenergebnis unzufrieden stellend sein, kann die Klarspülerdosierung neu eingestellt werden.

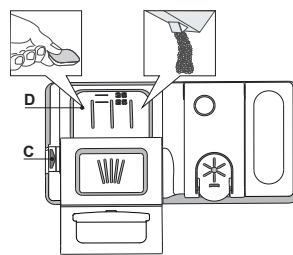
- Die Geschirrspülmaschine mit der Taste **EIN/AUS** einschalten.
- Mit der Taste **EIN/AUS** ausschalten.
- Drücken Sie die Taste **P** drei Mal - ein Piepton ertönt.
- Mit der Taste **EIN/AUS** einschalten.
- Die Nummer der aktuell ausgewählten Stufe und die Klarspülerspenderanzeige blinken.
- Drücken Sie die Taste **P**, um den Stand der gelieferten Klarspülermenge auszuwählen.
- Mit der Taste **EIN/AUS** ausschalten.
- Die Einstellung ist abgeschlossen!

Die Klarspülerstufe kann auf NULL (ECO) eingestellt werden. In diesem Fall wird kein Klarspüler abgegeben. Die Kontrollleuchte zur ANZEIGE DES FEHLENDEN KLARSPÜLERS leuchtet nicht mehr auf.

Je nach Gerätemodell können bis max. 5 Stufen eingestellt werden. Die Werkseinstellung ist abhängig vom Modell. Bitte befolgen Sie die Anweisungen oben, um dies für Ihr Gerät zu überprüfen.

- Wenn Sie bläuliche Streifen auf dem Geschirr sehen, stellen Sie eine niedrigere Zahl ein (1-2).
- Wenn Wassertropfen oder Kalkablagerungen auf dem Geschirr sind, eine höhere Zahl einstellen (3-4)

EINFÜLLEN DES SPÜLMITTELS



Zum Öffnen des Spülmittelbehälters den Öffnungsmechanismus C drücken. Füllen Sie das Spülmittel ausschließlich in das trockene Fach D ein. Die für den Vorspülgang benötigte Spülmittelmenge wird direkt in den Geschirrspüler gegeben.

1. Hinsichtlich der Dosierung verweisen wir auf die zuvor erwähnte Information, in der die richtige Menge angegeben ist. Im Fach **D** sind Anzeigen die bei der Spülmitteldosierung helfen.





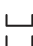
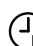


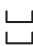


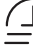







2. Entfernen Sie eventuelle Spülmittelrückstände von den Kanten der Kammern und schließen Sie den Deckel so, dass er einrastet.
3. Schieben Sie den Deckel der Spülmittelkammer zum Schließen nach oben, bis er einrastet.

Die Spülmittelkammer öffnet sich automatisch zum richtigen Zeitpunkt des jeweils gewählten Programms.

Werden Kombispülmittel verwendet, dann empfehlen wir, die Option **TAB** zu verwenden. Damit werden die Programme dem verwendeten Spülmittel angepasst, um das bestmögliche Spülergebnis zu erhalten.

Die Verwendung von Reinigungsmitteln, die nicht für Geschirrspüler bestimmt sind, kann zu Fehlfunktionen oder Schäden am Gerät führen.

PROGRAMMTABELLE

Programm	Trockenphase	Verfügbare Zusatzfunktionen *)	Programmdauer (Std:Min)**	Wasserverbrauch (Liter/ Zyklus)	Energieverbrauch (kWh/ Zyklus)
1 Eco	ECO 50°	✓   	3:20	12,0	1,04
2 Intensiv	 65°	✓   	2:30	16,0	1,50
3 Gemischt	 55°	✓   	2:25	16,0	1,35
4 Rapid 30'	 50°	-  	0:30	9,0	0,60
5 Desinfizieren	 65°	✓ 	1:40	12,0	1,40
6 Vorwäsche	 -	-  	0:10	4,0	0,01

Die ECO-Programmdaten sind Labormessdaten, die gemäß der europäischen Vorschrift EN 60436:2020 erfasst wurden.

Hinweis für die Prüflabors: Informationen hinsichtlich der Bedingungen des EN-Vergleichstests sind unter nachfolgender Adresse anzufordern:

dw_test_support@whirlpool.com

Eine Vorbehandlung des Geschirrs ist vor keinem Programm erforderlich.

*) Nicht alle Optionen können gleichzeitig verwendet werden.

**) Werte, die für andere Programme als das ECO-Programm angegeben werden, sind nur Richtwerte. Die aktuelle Zeit kann auf Grundlage von mehreren Faktoren, wie Temperatur und Druck des eintretenden Wassers, Raumtemperatur, Spülmittelmenge, Menge und Art der Beladung, Lastausgleich, zusätzlich gewählte Optionen und Sensoreichung variieren. Die Sensoreichung kann die Programmdauer bis zu 20 Min. erhöhen.

PROGRAMMBESCHREIBUNG

Anweisungen bezüglich der Auswahl des Waschzyklus.

1 ECO

Das ECO-Programm eignet sich, um normal verschmutztes Geschirr zu reinigen. In Bezug auf den kombinierten Energie- und Wasserverbrauch ist es das effizienteste Programm, das auch zur Prüfung der Einhaltung der Ökodesign-Richtlinie verwendet wird.

2 INTENSIV

Programm für stark verschmutztes Geschirr und Töpfe (nicht für empfindliche Gegenstände geeignet).

3 GEMISCHT

Programm für normal verschmutzte Töpfe und Geschirr.

4 RAPID 30'

Programm für halbe Beladung von leicht verschmutztem Geschirr ohne getrocknete Speisereste. Hat keine Trocknungsphase.

5 DESINFIZIEREN

Normal oder stark verschmutztes Geschirr mit zusätzlichem antibakteriellen Spülgang. Kann für die Wartung des Geschirrspülers verwendet werden.

6 VORWÄSCHE

Verwendet, um Geschirr einzuweichen, das später gespült werden soll. Für dieses Programm wird kein Spülmittel verwendet.

Hinweise:

Bitte beachten Sie, dass das Programm *Rapid 30'* für leicht verschmutztes Geschirr geeignet ist.

OPTIONEN UND FUNKTIONEN

OPTIONEN kann direkt durch Drücken der entsprechenden Taste ausgewählt werden (siehe *BEDIENBLLENDE*).

Wenn eine Option nicht mit dem ausgewählten Programm kompatibel ist siehe PROGRAMMTABELLE, blinken die entsprechenden LED 3 Mal schnell und ein Piepton ertönt. Die Option wird nicht aktiviert.

HALBE FÜLLMENGE

Haben Sie nur wenig Geschirr zu spülen, wählen Sie den Spülgang Halbe Füllung. Sie sparen Wasser, Strom und Spülmittel. Programm wählen, Taste HALBE FÜLLMENGE drücken: Die Anzeigelicht leuchtet auf. Drücken Sie die Taste HALBE FÜLLMENGE, um diese Option abzuwählen.

Denken Sie daran, die Spülmittelmenge zu halbieren.



TAB

Diese Einstellung erlaubt, die Spüleistung des Programms je nach verwendetem Spülmitteltyp zu optimieren.

Drücken Sie die START/Pause-Taste 3 Sekunden lang (das entsprechende Symbol leuchtet), wenn Sie kombinierte Spülmittel in Tablettenform verwenden (Klarspüler, Regeneriersalz und Spülmittel in 1 Dosierung).

Wenn Sie Pulver oder Flüssigspülmittel verwenden, muss diese Option ausgeschaltet sein.



STARTVORWAHL

Die Programmstartzeit kann um eine Zeit von 1 bis 12 Stunden verzögert werden.

1. Drücken Sie die Taste STARTVERZÖGERUNG: Das entsprechende Symbol «h» erscheint auf dem Display; bei jedem Drücken der Taste, erhöht sich die Zeit (1 Std., 2 Std., usw. bis zu max. 12 Std.) ab dem Start des ausgewählten Spülprogramms.
2. Wählen Sie das Waschprogramm, drücken Sie die Taste START/Pause-Taste und schließen Sie die Tür innerhalb von 4 Sekunden: die Zeitschaltuhr beginnt mit der Rückzählung.
3. Nach Ablauf dieser Zeit, schaltet sich das Anzeigelicht «h» aus und das Programm beginnt automatisch.

Um die Startverzögerung anzupassen und eine kürzere Dauer auszuwählen, die Taste STARTVERZÖGERUNG drücken. Um abubrechen, die Taste wiederholt drücken, bis das ausgewählte Startverzögerung-Anzeigelicht «h» aus geht.

Bei bereits in Gang gesetztem Programm ist eine Startzeitvorwahl nicht mehr möglich.

PÄIVITÄISEN KÄYTÖN OPAS



KIITOS SIITÄ, ETTÄ OSTIT WHIRLPOOL-TUOTTEEN.

Jotta voit saada parempaa palvelua, rekisteröi laitteesi osoitteessa www.whirlpool.eu/register

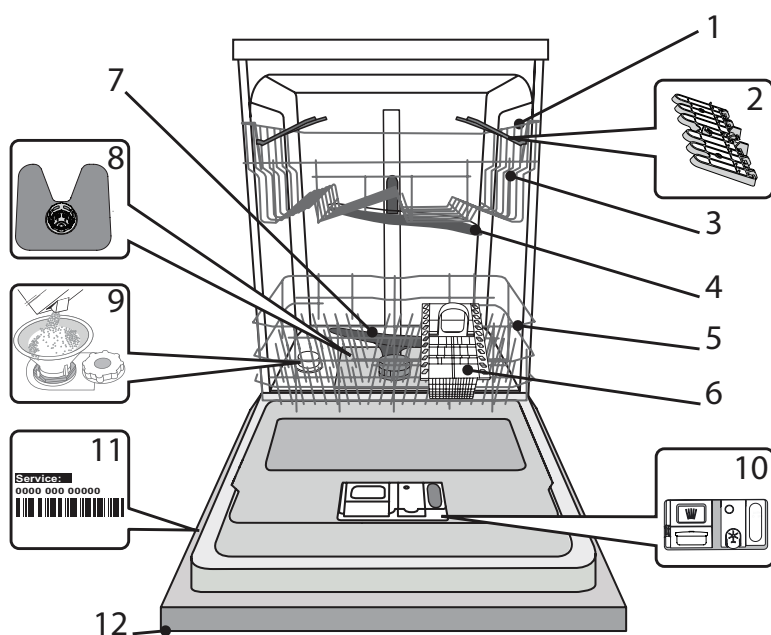


Voit ladata turvallisuusohjeet ja käyttöohjeet, käymällä sivustollamme docs.whirlpool.eu ja noudattamalla tämän vihkosen takana olevia ohjeita.

Lue turvaohjeet huolellisesti ennen laitteen käyttöä.

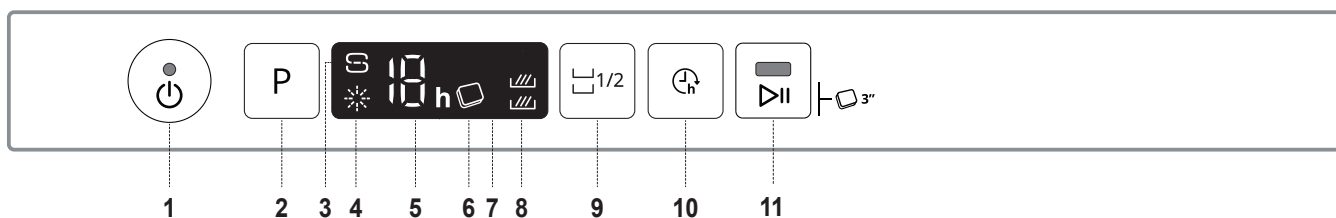
TUOTTEEN KUVAUS

LAITE



1. Yläkori
2. Taivutettavat läpät
3. Yläkorin korkeuden säätäjä
4. Ylempi suihkuvarsi
5. Alakori
6. Ruokailuvälinekori
7. Alempi suihkuvarsi
8. Sihtiryhmä
9. Suolasäiliö
10. Pesuaine- ja huuhtelukirkastelokerot
11. Arvokilpi
12. Käyttöpaneeli

KÄYTTÖPANEELI



1. Virta/nollauspainike ja sen merkkivalo
2. Ohjelman valintapainike
3. Suolan täytön merkkivalo
4. Huuhtelukirkasteen täytön merkkivalo
5. Ohjelman numero ja viiveajan merkkivalo
6. Tabletin (Tab) merkkivalo
7. Näyttö
8. Puolitäyttö-merkkivalo
9. Puolitäyttö-painike
10. Ajastuspainike
11. Käynnistys-/Taukopainike ja sen merkkivalo/ Tabletti (Tab)

ENSIMMÄINEN KÄYTTÖKERTA SUOLA, HUUHTELUAINEEN JA PESUAINETTA

ENSIMMÄISTÄ KÄYTTÖKERTAA KOSKEVIA NEUVOJA

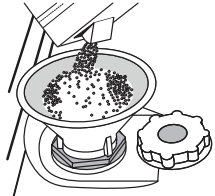
Poista asennuksen jälkeen korien pysäyttimet sekä yläkoria pidättelevät joustavat kappaleet.

SUOLASÄILIÖN TÄYTTÄMINEN

Suolan käyttäminen estää KALKKEUTUMIEN syntymistä astioihin ja koneen toiminnan kannalta oleellisiin osiin.

- **SUOLASÄILIÖ ei saa KOSKAAN OLLA TYHJÄ.**
- Veden kovuuden asettaminen on tärkeä seikka.

Suolasäiliö sijaitsee astianpesukoneen alaosassa (ks. TUOTTEEN KUVAUS) ja se on täytettävä kun **SUOLASÄILIÖN TÄYTÖN merkkivalo**  käytöpaneelissa palaa.



1. Poista alakori ja kierrä auki säiliön korkki (vastapäivään).
2. Tee näin vain ensimmäisellä kerralla: täytä suolasäiliö vedellä.
3. Laita suppilo (ks. kuva) paikalleen ja täytä suolasäiliö reunaan asti (noin 1 kg); vähäisen vesimäärän valuminen ulos ei ole epätavallista.
4. Ota suppilo pois ja pyyhi aukolta kaikki suolajäänteet.

Varmista, että korkki on kierretty kiinni kunnolla, jotta säiliöön ei pääse pesuainetta pesuohjelman aikana (tämä seikka saattaisi vahingoittaa vedenpehmittä korjaamattomalla tavalla).

Aina kun suolaa on tarpeen lisätä, toimenpide on vietävä loppuun ennen pesujakson aloittamista korroosion estämiseksi.

VEDEN KOVUUDEN ASETTAMINEN

Jotta vedenpehmittin pystyy toimimaan asianmukaisesti, on asetetun veden kovuuden vastattava asunnon veden todellista kovuutta. Tämä asia selviää paikalliselta vesilaitokselta.

Tehdas asettaa oletusarvon veden kovuudelle.

- Laita laite päälle painamalla **VIRTA**-painiketta.
- Sammuta laite painamalla **VIRTA**-painiketta.
- Pidä **P** -painiketta painettuna 5 sekunnin ajan, kunnes kuuluu äänimerkki.
- Laita laite päälle painamalla **VIRTA**-painiketta.
- Voimassa olevaa tasovalintaa kuvaava numero ja suolan merkkivalo vilkkuvat.
- Valitse haluttu kovuustaso painamalla painiketta **P** (ks. **VEDEN KOVUUSTAULUKKO**).

Veden kovuustaulukko				
Taso		°dH Saksalaiset asteet	°fH Ranskalaiset asteet	°Clark Englantilainen asteikko
1	Pehmeä	0 - 6	0 - 10	0 - 7
2	Keskikova	7 - 11	11 - 20	8 - 14
3	Puolikova	12 - 16	21 - 29	15 - 20
4	Kova	17 - 34	30 - 60	21 - 42
5	Hyvin kova	35 - 50	61 - 90	43 - 62

- Sammuta laite painamalla **VIRTA**-painiketta.

Asetus on suoritettu!

Käynnistä tämän prosessin loputtua ohjelma konetta täyttämättä.

Käytä ainoastaan erityisesti astianpesukoneille suunniteltua suolaa.


Kun suola on kaadettu koneeseen, **SUOLAN TÄYTÖN** merkkivalo sammuu.

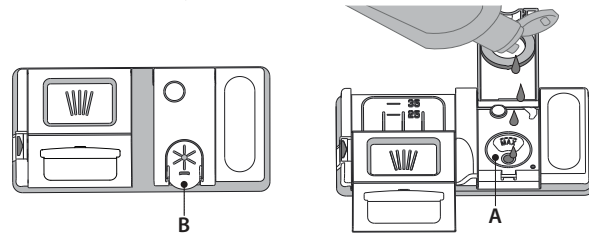
Jos suolasäiliötä ei täytetä, saattaa seurauksena olla vedenpehmittimen ja lämmitysvastuksen vahingoittuminen kalkkikeräytymien vuoksi.

Suolaa on käytettävä kaikenlaisien astianpesukoneille tarkoitettujen pesuaineiden kanssa.

HUUHTELUKIRKASTESÄILIÖN TÄYTTÄMINEN

Huuhtelukirkaste helpottaa astioiden KUIVAAMISTA.

Huuhtelukirkastesäiliö **A** on täytettävä kun **HUUHTELUKIRKASTEEN TÄYTÖN merkkivalo**  käyttöpaneelissa palaa.



1. Avaa säiliö **B** painamalla ja vetämällä kannen nupista.
2. Lisää huuhtelukirkastetta varovaisesti täyttötilan maksimimerkkiin (110 ml) asti - älä läikytä ainetta. Jos näin käy, pyyhi vuotanut aine välittömästi pois kuivalla liinalla.
3. Paina kantta alaspäin kunnes kuulet sulkemisen ilmoittavan napsahduksen.

ÄLÄ koskaan kaada huuhtelukirkastetta suoraan pesutilaan.

HUUHTELUKIRKASTEEN ANNOSTELUN SÄÄTÄMINEN

Jos et ole täysin tyytyväinen kuivaustulokseen, voit säätää käytetyn huuhtelukirkasteen määrää.

- Laita astianpesukone päälle **VIRTA**-painikkeesta.
- Laita se pois päältä **VIRTA**-painikkeesta.
- Paina **P** -painiketta kolme kertaa - kuuluu äänimerkki.
- Laita se päälle **VIRTA**-painikkeesta.
- Voimassa olevaa tasovalintaa kuvaava numero ja huuhtelukirkasteen merkkivalo vilkkuvat.
- Valitse täytettävän huuhtelukirkastemäärän määrän taso painamalla **P**-painiketta.
- Laita se pois päältä **VIRTA**-painikkeesta

Asetus on suoritettu!

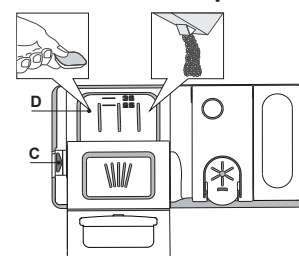
Jos huuhtelukirkasteen tason arvoksi on asetettu **NOLLA (SÄÄSTÖ)**, huuhtelukirkastetta ei annostella. **ALHAISESTA HUUHTELUKIRKASTEMÄÄRÄSTÄ** ilmoittava merkkivalo ei syty, jos huuhtelukirkaste loppuu.

Astianpesukoneen mallista riippuen käytettävissä on korkeintaan 5 eritasoa. Tehdasasetus koskee erityisesti tätä mallia; noudata yllä annettuja ohjeita tarkastaessasi tämän koneestasi.

- Jos astioissa näkyy sinertäviä raitoja, aseta arvoksi matala numero (1-2).
- Jos astioissa on vesipisaroita tai kalkkijäämiä aseta arvoksi korkea numero (3-4).

PESUAINELOKERON TÄYTTÄMINEN

Pesuainesäiliö avataan avauslaitteesta C. Laita pesuainetta ainoastaan kuivaan säiliöön D. Laita esipesuun tarkoitettu pesuainemäärä suoraan pesutilan sisään.



1. Kun mitaat pesuainetta, katso sen oikea määrä aiemmin ilmoitetusta kohdasta. Lokeron **D** sisällä on pesuaineen annostelua helpottavat merkinnät.
2. Poista pesuainejäämät säiliön reunaan ennen kannen sulkemista ja sulje kansi; se napsahtaa kiinni.
3. Sulje pesuainesäiliön kansi vetämällä sitä ylöspäin, kunnes sulku laite asettuu paikalleen.

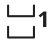







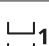
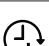




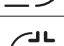



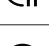
Pesuainelokero avautuu automaattisesti oikeaan aikaan ohjelman mukaisesti.

Jos käytetään all-in-one-pesuainetta, on suositeltavaa käyttää

TABLETTI-painiketta, sillä se säätää ohjelman siten, että saadaan aina parhaat pesu- ja kuivaustulokset.

Muiden kuin astianpesukoneille tarkoitettujen pesuaineiden käyttäminen saattaa aiheuttaa laitteelle toimintahäiriöitä tai vahingoittaa sitä.

OHJELMATAULUKKO

Ohjelma	Kuivausvaihe	Mahdolliset lisävalinnat *)	Pesujakson kesto (h:min)**)	Veden kulutus (l/jakso)	Energiankulutus (kWh/jakso)
1 Säästö	Eco 50°	✓   	3:20	12,0	1,04
2 Tehopesu	 65°	✓   	2:30	16,0	1,50
3 Sekaohjelma	 55°	✓   	2:25	16,0	1,35
4 Pika 30'	 50°	-  	0:30	9,0	0,60
5 Hygienisointi	 65°	✓ 	1:40	12,0	1,40
6 Esipesu	 -	-  	0:10	4,0	0,01

SÄÄSTÖ-ohjelman tiedot on mitattu eurooppalaisen EN 60436:2020 -standardin mukaisissa laboratorio-olosuhteissa.

Huomautus testauslaitoksille: yksityiskohtaisten tietojen saamiseksi vertailevan EN testin ehdoista, lähetä pyyntö sähköpostiosoitteeseen: dw_test_support@whirlpool.com

Astioiden esikäsitteilyä ei tarvita ennen mitään näistä ohjelmista.

*) Kaikkia lisävalintoja ei ole mahdollista käyttää samanaikaisesti.

**) Muille kuin Eco-ohjelmalle annetut arvot ovat ainoastaan suuntaa-antavia. Todellinen aika saattaa vaihdella eri tekijöiden mukaisesti. Näitä ovat muun muassa veden lämpötila ja sen tulopaine, huoneen lämpötila, pesuaineen määrä, astioiden määrä ja niiden tyyppi, kuorman tasapaino, valitut lisätoiminnot sekä anturin kalibrointi. Anturin kalibrointi saattaa lisätä ohjelman kestoa jopa 20 minuuttia.

OHJELMIEN KUVAUS

Ohjelman valintaa koskevat ohjeet.

1 SÄÄSTÖ

Eco-ohjelma soveltuu normaalisti likaisille ruokapöydässä käytetyille astioille. Se on sekä energian että veden käytön kannalta tehokkain ohjelma. Tätä ohjelmaa käytetään EU:n ekosuunnittelun vaatimustenmukaisuuden arviointiin.

2 TEHOPESU

Suosittelua ohjelma erittäin likaisille astioille, sopii erityisesti pannuille ja kattiloille (ei saa käyttää aroille astioille).

3 SEKAOHJELMA

Sekalikka. Normaalisti likaiset astiat, joissa on kuivuneita ruokatahroja.

4 PIKA 30'

Ohjelma, jota käytetään puolitäydelle koneelliselle hieman likaisia astioita, joissa ei ole kuivuneita ruoanjäämiä. Kuivausvaihetta ei ole.

5 HYGIENISOINTI

Normaaliliikaiset tai hyvin likaiset astiat, lisänä antibakteerinen toiminto. Voidaan käyttää astianpesukoneen kunnossapidon suorittamiseen.

6 ESIPESU

Myöhemmin pestävät astiat. Tämän ohjelman kanssa ei käytetä pesuainetta.

Huomio:

Huomaa, että Pika 30'-ohjelma on tarkoitettu vain vähän likaisille astioille.

LISÄVALINNAT JA TOIMINNOT

LISÄVALINNAT voidaan valita suoraan painamalla vastaavaa painiketta (ks. KÄYTTÖPANEELI).

Jos jokin lisävalinta ei sovi yhteen valitun ohjelman kanssa (ks. OHJELMATAULUKKO), vastaava LED vilkkuu nopeasti 3 kertaa ja kuuluu äänimerkki. Lisävalintaa ei voida käyttää.

PUOLITÄYTTÖ

Jos astioita on vähän, voidaan valita puolitäyttö ja näin säästetään vettä, energiaa sekä pesuainetta. Voidaan puolittaa myös pesuainemäärä. Valitse ohjelma painamalla näppäintä PUOLITÄYTTÖ: vastaava merkkivalo syttyy. Näppäimen PUOLITÄYTTÖ painallus uudelleen peruuttaa lisätoiminnon.

Voidaan puolittaa myös pesuainemäärä.



TABLETTI

Tämä asetus optimoi ohjelman suorittamisen käytetyn pesuainetyypin mukaisesti.

Paina KÄYNNISTYS-/TAUKO-painiketta 3 sekunnin ajan (vastaava merkkivalo syttyy), jos käytät tablettimuotoisia yhdistelmäpesuaineita (huuhtelukirkaste, suola ja pesuaine yhdessä annoksessa).

Jos käytät jauhemaista tai nestemäistä pesuainetta, kyseisen valinnan tulisi olla sammuneena.



AJASTUS

Ohjelman käynnistymisaika voidaan ajastaa alkamaan myöhempänä ajankohtana, **1 – 12** tuntia myöhemmäksi.

1. Paina AJASTUS-painiketta: näyttöön ilmestyy vastaava „h”-symboli; painikkeen jokaisella painalluksella valitun pesujakson käynnistyshetki (1h, 2h, jne., kork. 12 h) siirtyy myöhemmäksi.
2. Valitse pesuohjelma, paina KÄYNNISTYS-/TAUKO-painiketta ja sulje luukku 4 sekunnin kuluessa: ajastin alkaa lähtölaskennan.
3. Kun tämä aika on kulunut loppuun, merkkivalo „h” sammuu ja pesujakso alkaa.

Ajastettua aikaa voidaan säätää ja lyhentää painamalla AJASTUS-painiketta. Se peruutetaan painamalla painiketta toistamiseen kunnes ajastetun käynnistymisen valintaa tarkoittava merkkivalo „h” sammuu.

AJASTUS-toimintoa ei voida asettaa sen jälkeen kun ohjelma on alkanut.

GUIDE D'UTILISATION QUOTIDIENNE

D'UTILISATION QUOTIDIENNE



MERCI D'AVOIR CHOISI UN PRODUIT WHIRLPOOL.
Afin de recevoir une assistance plus complète, merci d'enregistrer votre appareil sur on:
www.whirlpool.eu/register

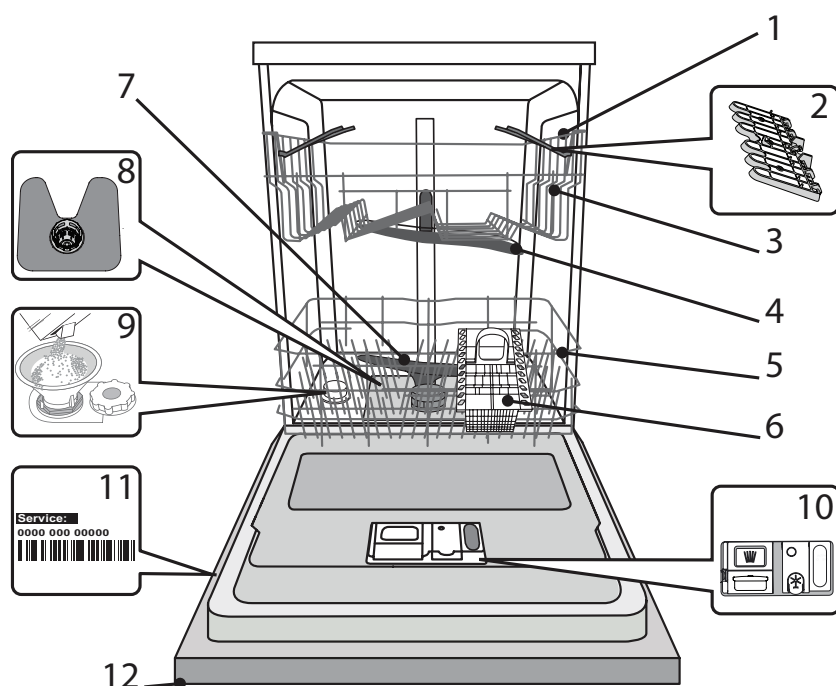


Vous pouvez télécharger les Consignes de sécurité et le Manuel de l'utilisateur, en visitant notre site Internet docs.whirlpool.eu et en suivant les instructions figurant au verso du présent fascicule.

Avant d'utiliser l'appareil, lisez attentivement les Consignes de sécurité.

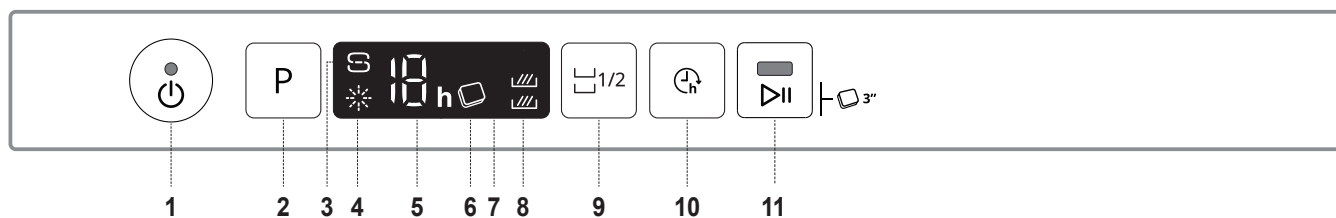
DESCRIPTION DU PRODUIT

APPAREIL



1. Panier supérieur
2. Volets pliables
3. Bouton de réglage de la hauteur du panier supérieur
4. Bras d'aspersion supérieur
5. Panier inférieur
6. Panier à couver
7. Bras d'aspersion inférieur
8. Ensemble filtre
9. Réservoir à sel
10. Distributeurs de détergent et liquide de rinçage
11. Plaque signalétique
12. Panneau de commande

PANNEAU DE COMMANDE



1. Touche Marche-Arrêt / Réinitialisation avec le voyant
2. Sélecteur de programme
3. Voyant de niveau de sel
4. Voyant de niveau de liquide de rinçage
5. Voyant pour le numéro du programme et le retard réglage
6. Voyant Pastille
7. Affichage
8. Voyant Demi-charge
9. Touche Demi-charge
10. Touche Différé
11. Touche DÉPART / Pause avec le voyant / Pastille

PREMIÈRE UTILISATION

SEL, LIQUIDE DE RINÇAGE, ET DÉTERGENT


CONSEILS AU SUJET DE LA PREMIÈRE UTILISATION

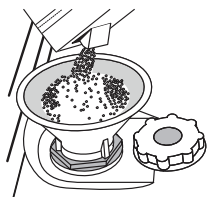
Après l'installation, enlevez les boulons d'arrêt sur les paniers et les éléments élastiques qui retiennent le panier supérieur.

REMPILIR LE RÉSERVOIR DE SEL

L'utilisation de sel empêche la formation de CALCAIRE sur la vaisselle et sur les composantes fonctionnelles de l'appareil.

- Le **RÉSERVOIR DE SEL NE DOIT JAMAIS ÊTRE VIDE.**
- Il est important de régler la dureté de l'eau.

Le réservoir de sel est situé dans la partie inférieure du lave-vaisselle (voir DESCRIPTION DU PRODUIT) et il doit être rempli quand le voyant **REMPLISSAGE DE SEL**  sur le panneau de commande est allumé.



1. Enlevez le panier inférieur et dévissez le bouchon du réservoir (sens antihoraire).
2. **La première fois uniquement, vous devez effectuer l'opération suivante : Remplissez d'eau le réservoir à sel.**
3. Placez l'entonnoir (voir figure) et remplissez le réservoir de sel jusqu'au bord (environ 1 kg); il est normal qu'un peu d'eau déborde.
4. Enlevez l'entonnoir et essuyez les résidus de sel autour de l'ouverture.

Assurez-vous que le bouchon est bien serré pour éviter que du détergent pénètre dans le réservoir durant le cycle de lavage (le réservoir pourrait s'endommager au point de ne plus être réparable).

Après chaque ajout de sel dans le réservoir, il est obligatoire de lancer immédiatement un cycle de lavage afin d'éviter toute corrosion de la cuve.

RÉGLER LA DURETÉ DE L'EAU

Pour que l'adoucisseur d'eau fonctionne à la perfection, il est important de régler la dureté de l'eau aux conditions existantes dans votre résidence. Cette information peut être obtenue de votre fournisseur d'eau local.

L'usine règle la valeur par défaut de la dureté de l'eau.

- Allumer l'appareil en appuyant sur la touche **MARCHE/ARRÊT.**
- Éteindre l'appareil en appuyant sur la touche **MARCHE/ARRÊT.**
- Appuyer sur la touche **P** pendant 5 secondes ; un bip se fait entendre.
- Allumer l'appareil en appuyant sur la touche **MARCHE/ARRÊT.**
- Le numéro de la sélection actuelle et le voyant de niveau de sel clignotent.
- Appuyer sur la touche **P** pour sélectionner le niveau de dureté désiré (voir TABLEAU DE DURETÉ DE L'EAU).

Tableau de dureté de l'eau			
Level	°dH Degrés allemand	°fH Degrés français	°Clark Degrés anglais
1	Très douce	0 - 6	0 - 10
2	Moyenne	7 - 11	11 - 20
3	Douce	12 - 16	21 - 29
4	Dure	17 - 34	30 - 60
5	Très dure	35 - 50	61 - 90

- Éteindre l'appareil en appuyant sur la touche **MARCHE/ARRÊT.** Le réglage est terminé !

Une fois cette opération complétée, lancez un programme sans charger le lave-vaisselle.

Utilisez seulement le sel spécialement conçu pour les lave-vaisselles.

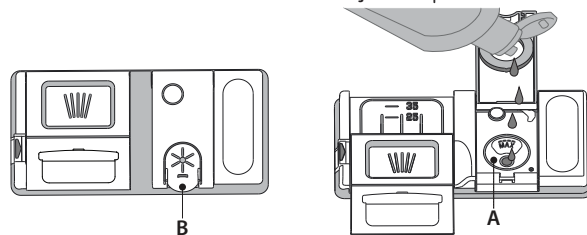
Lorsque le sel est versé dans l'appareil, le voyant AJOUTER DU SEL s'éteint.

Si le contenant de sel n'est pas rempli, l'adoucisseur et l'élément chauffant peuvent être endommagés à cause de l'accumulation de calcaire.

L'utilisation de sel est recommandée avec n'importe quel type de lessive pour lave-vaisselle.

REMPILIR LE DISTRIBUTEUR DE LIQUIDE DE RINÇAGE

Le liquide de rinçage permet à la vaisselle de SÉCHER plus facilement. Le distributeur de liquide de rinçage **A** devrait être rempli lorsque le voyant de NIVEAU DE LIQUIDE DE RINÇAGE  est allumé à l'écran.



1. Ouvrez le distributeur **B** en appuyant et en tirant sur l'onglet sur le couvercle.
2. Versez doucement du liquide de rinçage jusqu'à la marque de référence (110 ml) du réservoir de remplissage - évitez les débordements. Si cela se produit, nettoyez les dégâts immédiatement avec un linge sec.
3. Appuyez sur le bouchon pour le fermer; un clic se fait entendre.

Ne JAMAIS verser le liquide de rinçage directement dans la cuve.

AJUSTER LE DOSAGE DU LIQUIDE DE RINÇAGE

Si vous n'êtes pas complètement satisfait avec le séchage, vous pouvez ajuster la quantité de liquide de rinçage utilisée.

- Allumez le lave-vaisselle en utilisant la touche **MARCHE/ARRÊT.**
- Éteignez-le en utilisant la touche **MARCHE/ARRÊT.**
- Appuyez sur la touche **P** à trois reprises - vous entendrez un bip.
- Allumez-le en utilisant la touche **MARCHE/ARRÊT.**
- Le numéro du niveau de sélection actuelle et le voyant du niveau de liquide de rinçage clignotent.
- Appuyez sur la touche **P** pour sélectionner la quantité de liquide de rinçage qui doit être utilisée.
- Éteignez-le en utilisant la touche **MARCHE/ARRÊT.**

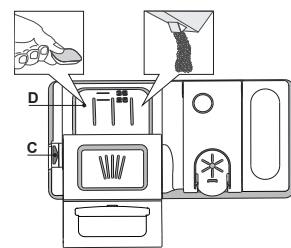
Le réglage est terminé !

Si le niveau de liquide de rinçage est à ZÉRO (ÉCO), il n'y aura pas de liquide de rinçage distribué. Le voyant LIQUIDE DE RINÇAGE BAS ne s'allumera pas s'il ne reste plus de liquide de rinçage.

Un maximum de 5 niveaux peuvent être réglés selon le modèle du lave-vaisselle. Les réglages d'usine sont spécifiques au modèle, merci de suivre les instructions ci-dessus pour vérifier ceux qui s'appliquent à votre machine.

- Si vous observez des traces bleuâtres sur la vaisselle, placez sur un niveau plus bas (1-2).
- Si vous observez des gouttelettes d'eau ou des traces de calcaire sur la vaisselle, placez sur un niveau plus haut (3-4).

REMPILIR LE DISTRIBUTEUR DE DÉTERGENT



Pour ouvrir le distributeur de détergent, utilisez le dispositif d'ouverture C. Insérez le détergent dans le distributeur sec D seulement. Placez la quantité de détergent pour le pré-lavage directement dans la cuve.

1. Lorsque vous mesurez la lessive, consultez les informations mentionnées précédemment pour ajouter la quantité correcte. À l'intérieur du distributeur **D** se trouvent des indications pour aider au dosage de la lessive.


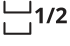



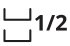



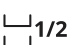
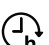


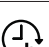

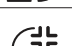




2. Enlevez les résidus de détergent sur le bord des récipients avant de fermer le couvercle; un clic se fait entendre.

3. Fermez le couvercle du distributeur de détergent en le tirant vers le haut jusqu'à ce que le dispositif soit fermement en place. Le distributeur de détergent s'ouvre automatiquement, au moment déterminé par le programme.

Si vous utilisez un détergent « tout-en-un », nous vous conseillons d'utiliser la touche **PASTILLE**, elle ajuste le programme de façon à toujours obtenir les meilleurs résultats de lavage et séchage.

L'utilisation d'un détergent non-conçu pour les lave-vaisselles peut provoquer un dysfonctionnement ou des dommages à l'appareil.

TABLEAU DES PROGRAMMES

Programme	Séchage	Options disponibles *)	Durée du programme de lavage (h:min)**)	Consommation d'eau (l/cycle)	Consommation d'énergie (kWh/cycle)
1 Éco  50°	✓	  	3:20	12,0	1,04
2 Intensif  65°	✓	  	2:30	16,0	1,50
3 Mixte  55°	✓	  	2:25	16,0	1,35
4 Rapide 30'  50°	-	 	0:30	9,0	0,60
5 Antibactérien  65°	✓		1:40	12,0	1,40
6 Prélavage  -	-	 	0:10	4,0	0,01

Les données du programme Éco sont mesurées sous des conditions en laboratoire conformément à la norme européenne EN 60436:2020.

Note pour les laboratoires d'essai : pour toutes informations sur les conditions d'essai comparatif EN, s'adresser à: dw_test_support@whirlpool.com

Aucun prétraitement de la vaisselle n'est nécessaire avant l'un quelconque des programmes.

*) Les options ne peuvent pas toutes être utilisées en même temps.

**) Les valeurs indiquées pour des programmes différents du programme Éco sont fournis à titre indicatif uniquement. Le temps réel peut varier selon des facteurs comme la température et la pression de l'eau, la température de la pièce, la quantité de détergent, la quantité et le type de vaisselle, l'équilibre de la charge, les options supplémentaires sélectionnées, et la calibration du capteur. La calibration du capteur peut augmenter la durée du programme jusqu'à 20 minutes.

DESCRIPTION DES PROGRAMMES

Consignes pour la sélection du cycle de lavage.

1 ÉCO

Le programme Eco est adapté pour nettoyer la vaisselle normalement sale, et pour cette utilisation, c'est le programme le plus efficace en termes d'énergie combinée et de consommation d'eau, et il est utilisé pour évaluer la conformité à la législation européenne en matière d'éco-conception.

2 INTENSIF

Programme pour la vaisselle et les casseroles très sales (ne pas utiliser pour la vaisselle délicate).

3 MIXTE

Saleté mixte. Pour la vaisselle normalement sale avec des résidus de nourriture secs.

4 RAPIDE 30'

Programme à utiliser pour la demi-charge de vaisselle légèrement sale sans résidus alimentaires séchés. N'a pas de phase de séchage.

5 ANTIBACTÉRIEN

Vaisselle sale ou très sale, avec lavage antibactérien supplémentaire. Peut être utilisé pour effectuer l'entretien du lave-vaisselle.

6 PRÉLAVAGE

Utilisez ce programme pour rafraîchir la vaisselle qui sera lavée plus tard. N'utilisez pas de détergent avec ce programme.

Remarques :

Il convient de noter que le cycle *Rapide 30'* est destiné uniquement à la vaisselle légèrement sale.

OPTIONS ET FONCTIONS

Les OPTIONS peuvent être sélectionnées directement en appuyant sur la touche correspondante (voir PANNEAU DE COMMANDE).

Si une option n'est pas compatible avec le programme sélectionné (voir TABLEAU DES PROGRAMMES), le voyant correspondant clignote 3 fois et un bip se fait entendre. La fonction n'est pas activée.

1/2 DEMI-CHARGE

S'il n'y a pas beaucoup de vaisselle à laver, la demi-charge peut être utilisée pour économiser de l'eau, de l'électricité, et du détergent. Sélectionnez le programme et appuyez sur la touche DEMI-CHARGE : le voyant s'allume. Appuyez sur la touche DEMI-CHARGE pour annuler cette option.

N'oubliez pas de réduire la quantité de détergent de moitié.

PASTILLE

Ce réglage vous permet d'optimiser le rendement du programme selon le type de détergent utilisé. Appuyez sur la touche DÉPART/Pause pendant 3 secondes (le symbole correspondant s'illumine) si vous utilisez un détergent sous la forme d'une pastille (liquide de rinçage, sel, et détergent en une seule dose).

Si vous utilisez un détergent en poudre ou liquide, cette option devrait être éteinte.

DIFFÉRÉ

Le début du programme peut être retardé pour une période entre 1 et 12 heures.

1. Appuyez sur la touche DIFFÉRÉ : le symbole «h» correspondant apparaît sur l'écran ; chaque fois que vous appuyez sur la touche, le temps (1 heure, 2 heures, etc. jusqu'à un max de 12 heures) avant le début du cycle de lavage augmente.
2. Sélectionnez le programme de lavage, appuyez sur le bouton DÉPART/Pause et dans les 4 secondes, fermez la porte : la minuterie commencera le compte à rebours.
3. Une fois le temps écoulé, le voyant «h» s'éteint et le cycle de lavage démarre.

Pour ajuster le délai et sélectionner une période de temps plus courte, appuyez sur la touche DIFFÉRÉ. Pour l'annuler, appuyez sur la touche à plusieurs reprises pour éteindre le voyant «h» de départ différé sélectionné.

La fonction DIFFÉRÉ ne peut pas régler une fois le programme en cours.

GUIDA RAPIDA GUASTI



GRAZIE PER AVER ACQUISTATO UN PRODOTTO WHIRLPOOL.
Per ricevere assistenza in modo più completo, registrare il proprio apparecchio sul sito: www.whirlpool.eu/register

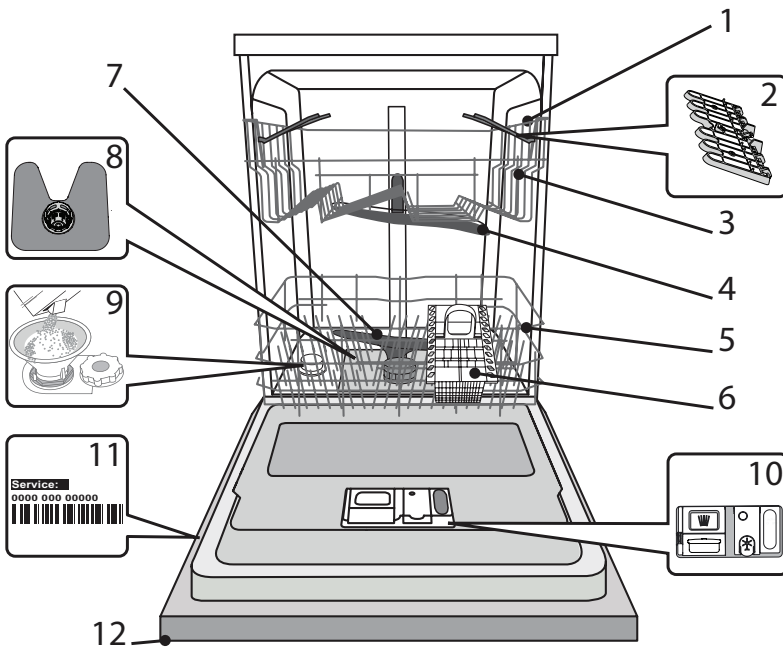


È possibile scaricare le Istruzioni per la sicurezza e le Istruzioni per l'uso dal sito docs.whirlpool.eu; seguire quindi le istruzioni riportate sul retro del presente libretto.

Prima di utilizzare l'apparecchio, leggere attentamente le Istruzioni per la sicurezza.

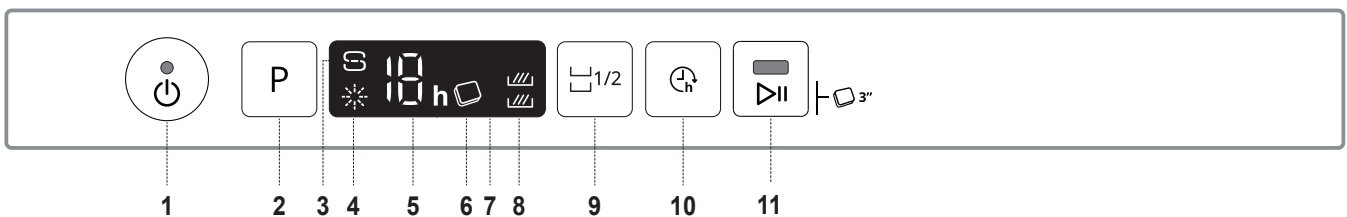
DESCRIZIONE PRODOTTO

APPARECCHIO



1. Cestello superiore
2. Sponde ribaltabili
3. Regolatore altezza cestello superiore
4. Braccio aspersore superiore
5. Cestello inferiore
6. Cestello per le posate
7. Braccio aspersore inferiore
8. Gruppo filtro
9. Distributore del sale
10. Distributori per detersivo e brillantante
11. Targhetta matricola
12. Pannello comandi

PANNELLO COMANDI



- | | |
|--|---|
| 1. Tasto Accensione-Spegnimento/Ripristino e relativa spia | 7. Display |
| 2. Tasto di selezione programmi | 8. Spia Mezzo Carico |
| 3. Indicatore di riempimento del sale | 9. Tasto Mezzo Carico |
| 4. Indicatore di riempimento del brillantante | 10. Tasto di Avvio ritardato |
| 5. Numero programma e indicatore di durata del ritardo | 11. Tasto AVVIO/Pausa e relativa spia/Pastiglia |
| 6. Spia Pastiglia | |

PRIMO UTILIZZO

SALE, BRILLANTANTE E DETERSIVO


SUGGERIMENTO PER IL PRIMO UTILIZZO

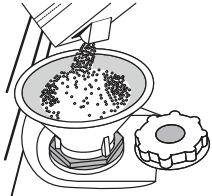
Dopo aver completato l'installazione, togliere i fermi dai cestelli e gli elementi elastici di ritegno dal cestello superiore.

RIFORMIMENTO DEL SERBATOIO DEL SALE

L'uso di sale previene la formazione di CALCARE sulla superficie dei piatti e sui componenti della macchina.

- È indispensabile che **IL SERBATOIO DEL SALE NON SIA MAI VUOTO**.
- È essenziale quindi che il livello di durezza dell'acqua sia stato impostato.

Il serbatoio del sale è situato nella parte inferiore della lavastoviglie (*vedere DESCRIZIONE PRODOTTO*) e deve essere obbligatoriamente rifornito ogni volta che l'**indicatore di RIEMPIMENTO SALE**  sul pannello comandi si accende.



1. Togliere il cestello inferiore e svitare il tappo del serbatoio (ruotare in senso antiorario).
2. **Solo la prima volta: riempire d'acqua il serbatoio del sale.**
3. Sistemare opportunamente l'imbuto (*vedere figura*) e rifornire il serbatoio del sale fino all'orlo (circa 1 kg); Non è inconsueto che l'acqua trabocchi leggermente.
4. Togliere l'imbuto ed eliminare qualsiasi residuo di sale dall'areacircostante l'apertura.

Accertarsi che il tappo sia adeguatamente serrato per evitare l'ingresso di detersivo all'interno della vaschetta durante il programma di lavaggio (ciò potrebbe causare il danneggiamento del dispositivo addolcente senza possibilità di riparazione).

Ogni volta che occorre aggiungere sale, la procedura deve essere necessariamente eseguita prima dell'inizio del ciclo di lavaggio per evitare rischi di corrosione.

IMPOSTAZIONE DELLA DUREZZA DELL'ACQUA

Per consentire che il dispositivo addolcente dell'acqua agisca al meglio, è essenziale che l'impostazione del livello di durezza dell'acqua tenga conto della sua durezza effettiva nell'utenza domestica. È possibile ottenere il valore di durezza dell'acqua nell'utenza domestica rivolgendosi al proprio fornitore. Il valore predefinito per la durezza dell'acqua viene impostato in fabbrica.

- Azionare l'apparecchio agendo sul tasto **ACCENSIONE/SPEGNIMENTO**.
- Disattivare l'apparecchio agendo sullo stesso tasto **ACCENSIONE/SPEGNIMENTO**.
- Tenere premuto il tasto **P** per 5 secondi, fino a udire il segnale corrispondente.
- Azionare l'apparecchio agendo sul tasto **ACCENSIONE/SPEGNIMENTO**.
- Il numero corrispondente al livello di selezione corrente e l'indicatore di livello del sale lampeggiano entrambi.
- Premere il tasto **P** per selezionare il livello di durezza dell'acqua richiesto (*vedere TABELLA DEI LIVELLI DI DUREZZA DELL'ACQUA*).

Tabella di durezza dell'acqua				
Livello		°dH Gradi tedeschi	°fH Gradi francesi	°Clark Gradi inglesi
1	Dolce	0 - 6	0 - 10	0 - 7
2	Moderatamente dolce	7 - 11	11 - 20	8 - 14
3	Medio	12 - 16	21 - 29	15 - 20
4	Dura	17 - 34	30 - 60	21 - 42
5	Molto dura	35 - 50	61 - 90	43 - 62

- Disattivare l'apparecchio agendo sullo stesso tasto **ACCENSIONE/SPEGNIMENTO**.

La procedura di impostazione è stata completata!

Non appena completata tale procedura, avviare uno dei programmi senza carico.

Utilizzare soltanto sale di tipo specifico per lavastoviglie.

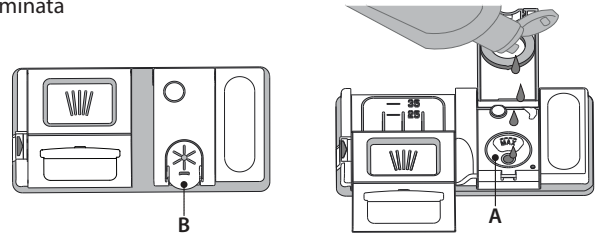
Dopo aver versato il sale all'interno della macchina, la spia riempimento SALE si spegne.

La mancanza di sale nel serbatoio potrebbe danneggiare l'addolcitore d'acqua e la resistenza per effetto dell'accumulo di calcare.

L'uso del sale è consigliato con qualsiasi tipo di detersivo per lavastoviglie.

RIEMPIMENTO DEL DISTRIBUTORE BRILLANTANTE

L'utilizzo di brillantante facilita il processo di ASCIUGATURA delle stoviglie. Il distributore di brillantante **A** deve essere riempito ogni volta che a spia dell'**indicatore di RIEMPIMENTO BRILLANTANTE**  sul pannello comandi è illuminata



1. Aprire il distributore B esercitando opportuna pressione e quindi sollevando la linguetta posta sul coperchio.
2. Versare delicatamente il brillantante fino al segno che indica il livello di riferimento massimo (110 ml), ma evitandone la fuoriuscita. Nel caso in cui ciò si verifichi, asciugare immediatamente il liquido fuoriuscito mediante un panno asciutto.
3. Abbassare il coperchio fino ad avvertire lo scatto che ne segnala la chiusura. **Non versare MAI il brillantante direttamente all'interno della vaschetta.**

REGOLAZIONE DEL DOSAGGIO DI BRILLANTANTE

Se non si è completamente soddisfatti del processo di asciugatura, è possibile regolare la quantità di brillantante da utilizzare.

- Azionare la lavastoviglie agendo sul tasto **ACCENSIONE/SPEGNIMENTO**.
 - Disattivare la lavastoviglie utilizzando lo stesso tasto **ACCENSIONE/SPEGNIMENTO**.
 - Premere tre volte il tasto **P**: si avverte il segnale corrispondente.
 - Azionare la lavastoviglie mediante il tasto **ACCENSIONE/SPEGNIMENTO**.
 - Il numero corrispondente alla selezione corrente e la spia del brillantante lampeggiano entrambi.
 - Premere sul tasto **P** per impostare il livello di brillantante corrispondente alla quantità richiesta.
 - Disattivare utilizzando il tasto **ACCENSIONE/SPEGNIMENTO**
- La procedura di impostazione è stata completata!

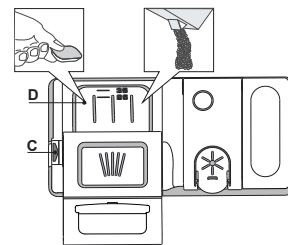
Nel caso in cui il livello di brillantante sia impostato su ZERO (ECO), il brillantante non viene erogato. In caso di esaurimento del brillantante la spia BRILLANTANTE INSUFFICIENTE non è illuminata.

A seconda del modello di lavastoviglie è possibile impostare al massimo 5 livelli di dosaggio. Le impostazioni di fabbrica dipendono dal modello; seguire le istruzioni precedenti in base alle caratteristiche del proprio apparecchio.

- In presenza di strisce con sfumature blu sulla superficie dei piatti, impostare un livello di dosaggio basso (1-2).
- In presenza di gocce d'acqua o di calcare sulla superficie dei piatti impostare invece dosaggi alti (3-4).

RIEMPIMENTO DEL DISTRIBUTORE DETERSIVO

Per aprire il distributore detersivo utilizzare il dispositivo di apertura C. Versare il detersivo esclusivamente nel distributore D asciutto. Mettere la dose di detersivo per il prelavaggio direttamente all'interno del distributore.




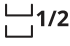



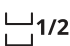



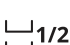





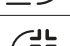


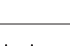
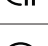
1. Per il dosaggio corretto del detersivo fare riferimento ai dati sopra riportati. La vaschetta **D** contiene indicatori di livello per facilitare il dosaggio del detersivo.
2. Eliminare eventuali residui di detersivo dai bordi del distributore e chiudere il coperchio fino ad avvertire lo scatto caratteristico.
3. Chiudere il coperchio del distributore sollevandolo fino a portare il dispositivo di chiusura in sede.

Il distributore del detersivo si apre automaticamente quando previsto dal programma in uso.

Se si utilizzano detersivi del tipo „All in one“, si consiglia di servirsi del tasto **PASTIGLIA** per impostare il programma in modo da ottenere sempre i migliori risultati nel lavaggio e nell'asciugatura.

L'uso di un detersivo non specifico per lavastoviglie potrebbe causare malfunzionamenti o danni all'apparecchio.

TABELLA DEI PROGRAMMI

Programma	Fase di asciugatura	Opzioni disponibili *)	Durata programma di lavaggio (h:min)**	Consumo d'acqua (litri/ciclo)	Consumo energetico (kWh/ciclo)
1 Eco  50°	✓	  	3:20	12,0	1,04
2 Intensivo  65°	✓	  	2:30	16,0	1,50
3 Misti  55°	✓	  	2:25	16,0	1,35
4 Rapido 30'  50°	-	 	0:30	9,0	0,60
5 Disinfezione  65°	✓		1:40	12,0	1,40
6 Prelavaggio  -	-	 	0:10	4,0	0,01

La misurazione dei dati per la creazione del programma ECO avviene in condizioni di laboratorio secondo quanto prescritto dalle norme europee EN 60436:2020. Nota per i laboratori di Prove: per informazioni sulle condizioni della prova comparativa EN. farne richiesta all'indirizzo: dw_test_support@whirlpool.com

Questi programmi non richiedono un pre-trattamento delle stoviglie.

*) Non è possibile selezionare tutte le opzioni contemporaneamente.

**) Ad eccezione del programma Eco, i valori riportati per gli altri programmi sono puramente indicativi.

La durata effettiva può dipendere da molti fattori, quali la temperatura e la pressione dell'acqua di alimentazione, la temperatura ambiente, la dose di detersivo utilizzata, la quantità e il tipo di carico e il suo bilanciamento, la selezione di determinate opzioni e la taratura dei sensori. La taratura dei sensori può prolungare la durata dei programmi anche di 20 minuti.

DESCRIZIONE DEI PROGRAMMI

Istruzioni per selezionare il ciclo di lavaggio.

1 ECO

Il programma Eco è indicato per le stoviglie mediamente sporche; è il programma più efficiente in termini di consumo combinato di acqua ed energia per questo tipo di stoviglie e viene usato per valutare la conformità dell'apparecchio alla legislazione UE in materia di progettazione ecocompatibile.

2 INTENSIVO

Programma consigliato per stoviglie molto sporche, particolarmente indicato per padelle e tegami (non adatto per oggetti delicati).

3 MISTI

Carichi misti. Per piatti con sporco normale e residui secchi di cibo.

4 RAPIDO 30'

Programma indicato per un mezzo carico di stoviglie poco sporche e prive di residui secchi. Non è prevista una fase di asciugatura.

5 DISINFEZIONE

Sporco normale e molto sporco, con azione antibatterica supplementare. Ciclo utilizzabile per la manutenzione della lavastoviglie.

6 PRELAVAGGIO

Da utilizzare per sciacquare le stoviglie da lavare successivamente. Questo programma non richiede detersivo.

Note:

Il ciclo Rapido 30' è indicato per stoviglie poco sporche.

OPZIONI E FUNZIONI

È possibile selezionare le varie OPZIONI premendo direttamente il tasto corrispondente (vedere la TABELLA DEI PROGRAMMI).

In caso di opzione non compatibile con il programma selezionato vedere la TABELLA DEI PROGRAMMI, il LED corrispondente lampeggia 3 volte in rapida successione ed emette i previsti segnali acustici. L'opzione non è in tal caso abilitata.

MEZZO CARICO

Nel caso in cui i piatti da lavare siano pochi, per limitare il consumo di acqua, elettricità e detersivo si può utilizzare il programma Mezzo carico. Selezionare il programma e premere il tasto MEZZO CARICO: la spia corrispondente si illumina. Premere il tasto MEZZO CARICO per deselezionare l'opzione in oggetto.

Ricordarsi di dimezzare la dose di detersivo.



PASTIGLIA

Questa impostazione permette di ottimizzare le prestazioni del programma in base al tipo di detersivo usato. Se si utilizzano più detersivi in forma di unica pastiglia (brillantante, sale e detersivo in 1 dose) premere per 3 secondi il tasto AVVIO/Pausa (il simbolo corrispondente si illumina).

Quando si utilizza un detergente in polvere o liquido questa opzione deve rimanere disattivata.



AVVIO RITARDATO

È possibile ritardare l'avvio del programma per un tempo compreso tra **1** e **12** ore.

1. Premere il tasto AVVIO RITARDATO: sul display appare il simbolo «h» corrispondente; a ogni pressione del tasto aumenta l'intervallo di tempo (1 h, 2 h, ecc. fino a un massimo di 12 h) tra il momento in cui si seleziona il programma e l'avvio del ciclo di lavaggio selezionato.
2. Selezionare il programma di lavaggio, premere il tasto AVVIO/Pausa e chiudere la porta entro 4 secondi: il timer inizia il conto alla rovescia.
3. Una volta trascorso il tempo impostato, l'indicatore «h» si spegne e inizia il ciclo di lavaggio.

Per regolare il tempo di avvio ritardato e selezionare un intervallo di tempo inferiore a quello impostato, premere il tasto AVVIO RITARDATO. Per annullare l'impostazione premere ripetutamente il tasto fino allo spegnimento dell'indicatore «h».

Una volta avviato il ciclo di lavaggio, non è più possibile impostare la funzione di avvio ritardato.

SNELLE REFERENTIEGIDS

HANDLEIDING



DANK U WEL VOOR UW AANKOOP VAN EEN WHIRLPOOL PRODUCT. Voor verdere assistentie kunt u het apparaat registreren op: www.whirlpool.eu/register

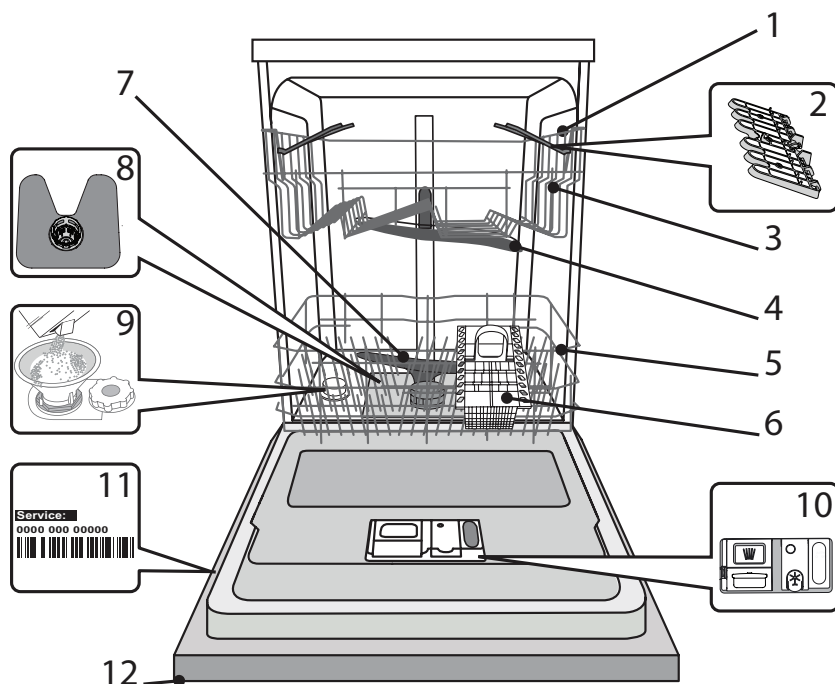


U kunt de Veiligheidsaanwijzingen en de Gebruikerhandleiding, downloaden van onze website docs.whirlpool.eu, volg de Aanwijzingen achteraan deze handleiding.

Voordat u het apparaat gebruikt leest u de Veiligheidsvoorschriften zorgvuldig door.

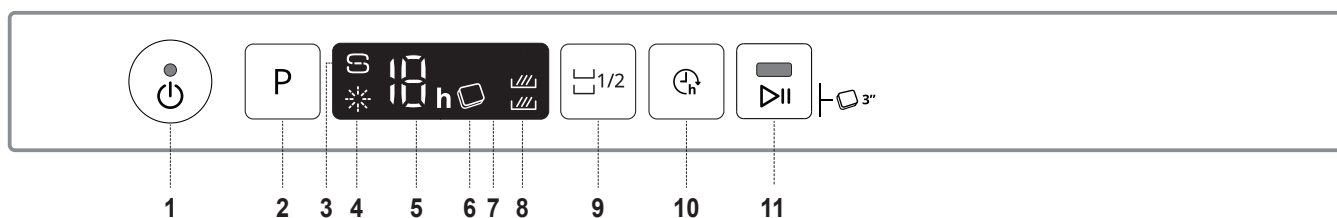
PRODUCTBESCHRIJVING

APPARAAT



1. Bovenste rek
2. Opvouwbare kleppen
3. Afsteller hoogte bovenste rek
4. Bovenste sproeierarm
5. Onderste rek
6. Bestekmand
7. Onderste sproeierarm
8. Filtersysteem
9. Zoutreservoir
10. Doseerbakjes vaatwasmiddel en glansspoelmiddel
11. Typeplaatje
12. Bedieningspaneel

BEDIENINGSPANEEL



- | | |
|--|--|
| 1. Aan-Uit/Reset-toets met controlelampje | 7. Display |
| 2. Programmakeuzetoets | 8. Controlelampje Halve Lading |
| 3. Controlelampje zout bijvullen | 9. Halve Lading toets |
| 4. Controlelampje bijvullen glansspoelmiddel | 10. Uitstel toets |
| 5. Nummer programma en controlelampje tijd van uitstel | 11. START/Pauze-toets met controlelampje/ Tablet (Tab) |
| 6. Controlelampje Tablet (tab) | |

EERSTE GEBRUIK

ZOUT, GLANSSPOELMIDDEL EN VAATWASMIDDEL

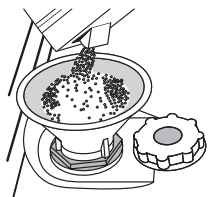
ADVIES MET BETREKKING TOT HET EERSTE GEBRUIK

Verwijder na het installeren de stoppen uit de rekken en de elastische borgelementen uit het bovenste rek.

HET ZOUTRESERVOIR BIJVULLEN

MHet gebruik van zout voorkomt de vorming van KALKAANSLAG op het vaatwerk en op de functionele onderdelen van de machine.

- Het is noodzakelijk dat **HET ZOUTRESERVOIR NOOIT LEEG IS**.
 - Het is belangrijk dat de hardheid van het water wordt ingesteld.
- Het zoutreservoir bevindt zich in het onderste deel van de afwasmachine (zie *PRODUCTBESCHRIJVING*) en moet worden gevuld wanneer het **controlelampje ZOUT BIJVULLEN** in het bedieningspaneel brandt.



1. Verwijder het onderste rek en draai de dop van het reservoir los (linksom).
2. **Alleen de eerste maal dat u dit doet: vul het zoutreservoir met water.**
3. Plaats de trechter (zie afbeelding) en vul het zoutreservoir tot aan de rand (ongeveer 1 kg); het is niet ongebruikelijk dat er een beetje water uit lekt.
4. Verwijder de trechter en veeg alle zoutresten weg van de opening.

Zorg ervoor dat de dop strak is aangedraaid, zodat geen vaatwasmiddel in de container kan komen tijdens het wasprogramma (dit kan de waterontharder onherstelbaar beschadigen).

Wanneer u zout moet toevoegen, is u verplicht om de procedure helemaal uit te voeren alvorens de wascyclus te starten om corrosie te voorkomen.

DE WATERHARDHEID INSTELLEN

Als u de waterontharder perfect wilt laten werken is het essentieel dat de instelling van de waterhardheid is gebaseerd op de werkelijke waterhardheid in uw huis. Deze informatie kan bij uw lokale waterleverancier worden opgevraagd.

De fabrieksinstelling is voor gemiddelde waterhardheid.

- Het apparaat inschakelen door op de toets **AAN/UIT** te drukken.
- Het apparaat uitschakelen door op de toets **AAN/UIT** te drukken.
- De toets **P** 5 seconden ingedrukt houden totdat u een piep hoort.
- Het apparaat inschakelen door op de toets **AAN/UIT** te drukken.
- Het huidige niveau van de selectie en het controlelampje van het zout knipperen allebei.
- De toets **P** indrukken om het gewenste hardheidsniveau te selecteren (zie *TABEL WATERHARDHEID*).

Tabel waterhardheid				
Niveau		°dH	°fH	°Clark
		Duitse graden	Franse graden	Engelse graden
1	Zacht	0 - 6	0 - 10	0 - 7
2	Gemiddeld	7 - 11	11 - 20	8 - 14
3	Gemiddeld	12 - 16	21 - 29	15 - 20
4	Hard	17 - 34	30 - 60	21 - 42
5	Zeer hard	35 - 50	61 - 90	43 - 62

- Het apparaat uitschakelen door op de toets **AAN/UIT** te drukken.
- Instellen is voltooid!

Zodra deze procedure voltooid is voert u een programma zonder lading uit.

Gebruik alleen zout dat speciaal voor afwasmachines is bestemd.

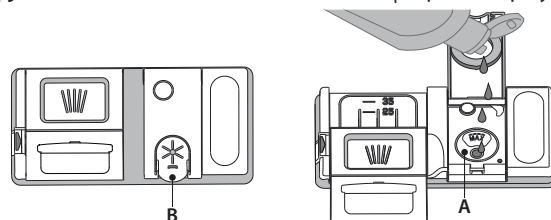
Wanneer het zout in de machine is gestrooid wordt het lampje ZOUT BIJVULLEN uitgeschakeld.

Als het zoutreservoir niet gevuld wordt, kunnen de waterverzachter en het verwarmingselement beschadigd raken als gevolg van de accumulatie van ketelsteen.

Het gebruik van zout wordt aanbevolen met elk type vaatwasmiddel.

HET GLANSSPOELMIDDELRESERVOIR BIJVULLEN

Glansspoelmiddel maakt het DROGEN van de vaat gemakkelijker. Het glansspoelmiddelreservoir **A** moet worden gevuld wanneer het **controlelampje GLANSSPOELMIDDEL BIJVULLEN** op het display brandt.



1. Open het doseerbakje B door de tab op het deksel in te drukken en omhoog te trekken.
2. Het glansspoelmiddel zorgvuldig inbrengen tot aan de maximum (110 ml) insteekgleuf van de vulruimte - voorkom morsen. Wanneer dit gebeurt het gemorste glansspoelmiddel onmiddellijk met een droge doek reinigen.
3. Om het te sluiten het deksel naar beneden drukken totdat u een klik hoort.

Het glansspoelmiddel NOOIT rechtstreeks in de kuip gieten.

DE DOSERING GLANSSPOELMIDDEL AANPASSEN

Als u niet volledig tevreden bent over de droogresultaten kunt u de gebruikte hoeveelheid glansspoelmiddel aanpassen.

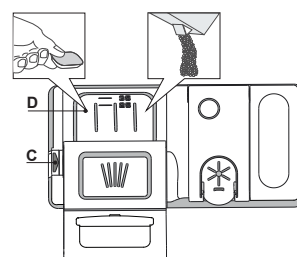
- De afwasmachine inschakelen met de toets **AAN/UIT**.
 - Uitschakelen met de toets **AAN/UIT**.
 - Driemaal op de toets **P** drukken - er klinkt een pieptoon.
 - Inschakelen met de toets **AAN/UIT**.
 - Het huidige niveau van de selectie en het controlelampje van het glansspoelmiddel knipperen.
 - De toets **P** indrukken om het niveau van het te leveren glansspoelmiddel te selecteren.
 - Uitschakelen met de toets **AAN/UIT**
- Instellen is voltooid!

Als het niveau van het glansspoelmiddel is ingesteld op NUL (ECO) zal geen glansspoelmiddel worden afgegeven. Het controlelampje LAAG GLANSSPOELMIDDEL zal niet branden als het glansspoelmiddel op is.

Er kan een maximum van 5 niveaus worden ingesteld, afhankelijk van het model afwasmachine. De fabrieksinstelling is specifiek voor het model. Volg de bovenstaande instructies om te controleren of dat ook voor uw machine geldt.

- Als u blauwe strepen op het vaatwerk ziet stel dan een laag getal in (1-2).
- Als er druppels water of kalkaanslag op het vaatwerk zijn stel dan een hoog getal in (3-4).

HET VAATWASMIDDELDOSEERBAKJE VULLEN




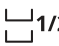



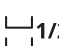
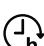


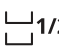








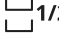
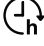
Gebruik de opening apparaat C om het vaatwasmiddeldoseerbakje te openen. Het vaatwasmiddel alleen in het droge doseerbakje D invoeren. Plaats de hoeveelheid vaatwasmiddel voor voorspelen direct in de kuip.

1. Raadpleeg bij het afmeten van het vaatwasmiddel de eerder vermelde informatie om de juiste hoeveelheid toe te voegen. In het doseerbakje **D** vindt u de aanwijzingen voor het doseren van het vaatwasmiddel.
2. Verwijder de resten vaatwasmiddel van de randen van het doseerbakje en sluit het deksel totdat het klikt.
3. Sluit het deksel van het vaatwasmiddeldoseerbakje door het omhoog te trekken tot het sluitingsmechanisme is vastgezet.

Het vaatwasmiddeldoseerbakje opent automatisch op het juiste moment, volgens het programma. Bij gebruik van alles-in-één vaatwasmiddelen is het raadzaam om de toets **TABLET** te gebruiken, omdat het programma dan zodanig wordt aangepast dat de beste was- en droogresultaten worden bereikt.

Het gebruik van vaatwasmiddelen die niet bedoeld zijn voor vaatwasmachines kan de slechte werking van het apparaat veroorzaken of het beschadigen.

PROGRAMMATABEL

Programma	Drogen fase	Beschikbare functies *)	Duur van wasprogramma (h:min)*)	Waterverbruik (liter/ cyclus)	Energieverbruik (kWh/ cyclus)
1 Eco  50°	✓	  	3:20	12,0	1,04
2 Intensief  65°	✓	  	2:30	16,0	1,50
3 Gemengd  55°	✓	  	2:25	16,0	1,35
4 Snel 30'  50°	-	 	0:30	9,0	0,60
5 Desinfecterende  65°	✓		1:40	12,0	1,40
6 Voorspoelen  -	-	 	0:10	4,0	0,01

De gegevens van het ECO-programma worden gemeten onder laboratoriumomstandigheden, volgens de Europese norm EN 60436:2020.

Aanwijzing voor de Proeflaboratoria: Voor gedetailleerde informatie over de omstandigheden van de EN-vergelijkingsproef kunt u contact opnemen met: dw_test_support@whirlpool.com

Voorbehandeling van het vaatwerk vóór de programma's is niet nodig.

*) Niet alle opties kunnen tegelijkertijd gebruikt worden.

**) Waarden aangegeven voor andere programma's dan het Eco-programma zijn slechts indicatief. De werkelijke tijd is afhankelijk van vele factoren, zoals de temperatuur en de druk van het toevoerwater, de kamertemperatuur, hoeveelheid vaatwasmiddel, de hoeveelheid en soort lading, evenwicht van de lading, extra gekozen opties en de kalibratie van de sensor. De kalibratie van de sensor kan de duur van het programma met max. 20 min. verlengen.

BESCHRIJVING PROGRAMMA'S

Instructies over het selecteren van het wasprogramma.

1 ECO

Het Eco-programma is geschikt voor het reinigen van normaal vervuild vaatwerk, dat voor dit gebruik het meest efficiënte programma is wat betreft de combinatie van energie- en waterverbruik en in overeenstemming is met de Europese Ecodesign-wetgeving.

2 INTENSIEF

Aanbevolen programma voor sterk vervuild serviesgoed, met name geschikt voor pannen en koekenpannen (mag niet gebruikt worden voor kwetsbare stukken).

3 GEMENGD

Gemengde vervuiling. Voor normaal vervuilde vaat met opgedroogde etensresten.

4 SNEL 30'

Programma dat kan worden gebruikt voor een halve lading licht vervuilde vaat zonder opgedroogde etensresten. Heeft geen droogfase.

5 DESINFECTERENDE

Normaal of sterk vervuild serviesgoed, met extra antibacteriële afwasfase. Kan gebruikt worden voor het uitvoeren van onderhoud aan de afwasmachine.

6 VOORSPOELEN

Gebruikt om servies vochtig te houden dat later gewassen moet worden. Met dit programma wordt er geen vaatwasmiddel gebruikt.

Opmerkingen:

Gelieve er rekening mee te houden dat de cyclus *Snel 30'* bedoeld is voor licht vervuilde vaat.

OPTIES EN FUNCTIE

OPTIES kunnen direct worden geselecteerd door het indrukken van de daarbij behorende toets (zie BEDIENINGSPANEEL).

Als een optie niet compatibel is met het geselecteerde programma (zie PROGRAMMATABEL) gaat de bijbehorende LED 3 keer snel knipperen en klinken er pieptonen. De optie wordt niet ingeschakeld.

1/2 HALVE LADING

Als er niet veel vaatwerk is kan er een programma «halve lading» worden gebruikt, om water, elektriciteit en vaatwasmiddel te besparen. Selecteer het programma en druk op de toets «HALVE LADING»: het controlelampje gaat branden. Druk op de toets HALVE LADING om deze optie uit te schakelen.

Vergeet niet om de hoeveelheid vaatwasmiddel te halveren.

UITSTEL

De starttijd van het programma kan worden uitgesteld voor een periode tussen **1** en **12** uur.

1. De UITSTEL-toets indrukken: het overeenkomstige symbool «h» verschijnt op het display; telkens wanneer u de toets indrukt zal de tijd (1 u, 2u, enz. tot max. 12 u) vanaf het begin van het geselecteerde wasprogramma worden verhoogd.
2. Kies het wasprogramma, druk op de toets START/PAUZE en sluit binnen 4 seconden de deur: de timer begint met aftellen.
3. Wanneer de tijd verstreken is, wordt het controlelampje «h» uitgeschakeld en begint het wasprogramma.

Druk op de UITSTEL-toets om de uitsteltijd aan te passen en een kortere periode te selecteren. Om te wissen, druk de toets herhaaldelijk in totdat het controlelampje «h» van de gekozen uitstelstart wordt uitgeschakeld.

Wanneer er een wasprogramma is gestart, kan de UITSTEL-functie niet meer worden ingesteld.

TABLET (Tab)

Met deze instelling kan de prestatie van het programma geoptimaliseerd worden, aan de hand van het afwasmiddel dat gebruikt wordt.

Druk de toets START/PAUZE gedurende 3 seconden in (het bijbehorende symbool gaat branden) als u gecombineerde vaatwasmiddelen in tabletvorm gebruikt (glansspoelmiddel, zout en wasmiddel in 1 dosis).

Als u poeder of vloeibaar afwasmiddel gebruikt moet deze optie worden uitgeschakeld.

DAGLIG REFERANSE -VEILEDNING



**MANGE TAKK FOR AT DU HAR KJØPT ET
WHIRLPOOL-PRODUKT.**

For å motta assistanse som er mer fullstendig, må du registrere apparatet ditt på www.whirlpool.eu/register

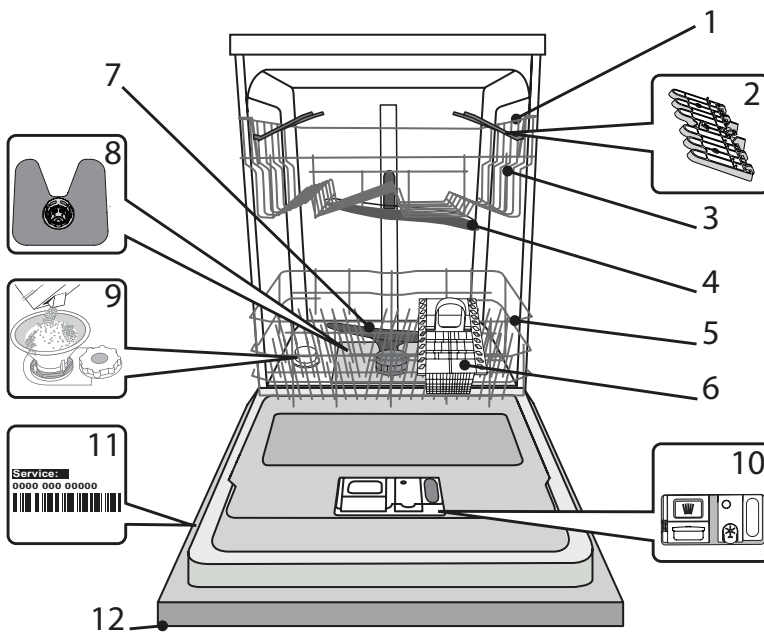


Du kan laste ned Sikkerhetsinstruksene og Bruerveiledningen, ved å besøke vårt nettsted docs.whirlpool.eu og følge instruksene bakerst i dette heftet.

Les nøye Sikkerhets instruksene før du tar i bruk apparatet.

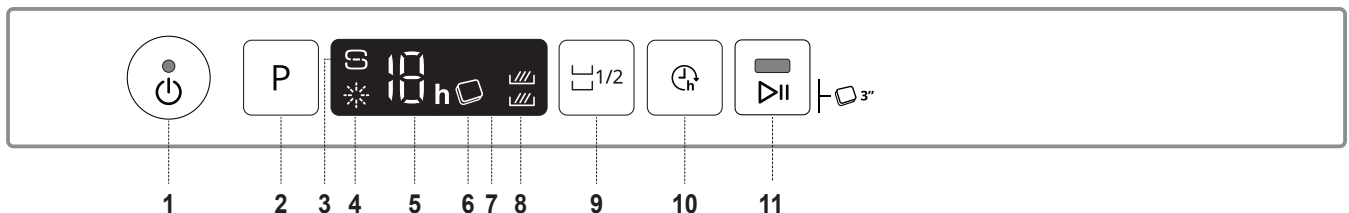
PRODUKTBESKRIVELSE

APPARAT



1. Øvre kurv
2. Nedfellbare klaffer
3. Høydeinnstilling øvre kurv
4. Øvre dusjarm
5. Nedre kurv
6. Bestikkurv
7. Nedre dusjarm
8. Filterenhet
9. Saltbeholder
10. Dispenser for oppvaskmiddel og skyllemiddel
11. Typeplate
12. Betjeningspanel

BETJENINGSPANEL



1. På-Av/Reset knapp med indikatorlampe
2. Knapp for valg av program
3. Indikatorlampe for påfylling av salt
4. Indikatorlampe for påfylling skyllemiddel
5. Programnummer og indikator for utsatt tid
6. Indikatorlampe for Tablett
7. Display
8. Indikatorlampe Halvfull
9. Knapp for Halvfull
10. Knapp for Utsatt start
11. START/Pause knappe med indikatorlampe/ Tablett (Tab)

FØRSTE GANGS BRUK

SALT, SKYLLEMIDDEL OG OPPVASKMIDDEL

RÅD MED HENSYN TIL FØRSTE GANGS BRUK

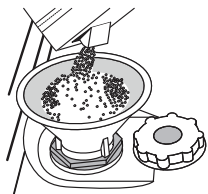
Etter installasjonen, må sperrene fra kurvene og strikkene som holder elementene fra den øvre kurven fjernes.

FYLING AV SALTBEHOLDEREN

Salt benyttes for å hindre at det skal danne seg KALK på serviset og på maskinens funksjonsdeler.

- Det er obligatorisk at **SALTBEHOLDEREN ALDRI ER TOM**.
- Det er svært viktig å stille inn vannets hardhet.

Saltbeholderen er plassert i den nedre delen av oppvaskmaskinen (se *PRODUKTBESKRIVELSE*) og må fylles på når **indikatorlampen for PÅFYLLING AV SALT** på kontrollpanelet tennes.



1. Fjern den nederste kurven og skru løs beholderens lokk (mot urviserne).
2. **Kun første gang du gjør dette: fyll saltbeholderen med vann.**
3. Plasser trakten (se figuren) og fyll på saltbeholderen helt til saltet når opp til kanten (omtrent 1 kg); det er ikke unormalt at det renner over litt vann.
4. Fjern trakten og fjern saltet som eventuelt ligger igjen rundt åpningen.

Påse at lokket er skrudd godt til, slik at ikke vaskemiddel trenger ned i beholderen mens vaskesprogrammet pågår (dette kan føre til ubøtelig skade på kalkfilteret).

Når det er nødvendig å fylle på salt, må prosedyren fullføres før en starter vaskesyklusen for å unngå korrosjon.

INNSTILLING AV VANNETS HARDHET

For at kalkfilteret skal kunne arbeidet på riktig måte, er det viktig at innstillingen av vannets hardhet er basert på den faktiske hardheten i vannet til husholdningen. Denne informasjonen vil du få hos din lokale vannleverandør.

Fabrikkten stiller inn en default-verdi for vannets hardhet.

- Slå på apparatet ved å trykke på **PÅ/AV** knappen.
- Slå av apparatet ved å trykke på **PÅ/AV** knappen.
- Hold nede knappen **P** i 5 sekund til du hører et pipe-signal.
- Slå på apparatet ved å trykke på **PÅ/AV** knappen.
- Både nummeret for valgt hardhetsnivå og indikatorlampen for salt blinker.
- Trykk på knappen **P** for å velge ønsket nivå for hardhet (se *TABELL FOR VANNETS HARDHETSNIVÅ*).

Tabell for Vannets hardhet				
Nivå	°dH		°Clark	
	Tyske grader	Franske grader	Engelske grader	
1	Bløtt	0 - 6	0 - 10	0 - 7
2	Middels hardt	7 - 11	11 - 20	8 - 14
3	Gjennomsnittlig	12 - 16	21 - 29	15 - 20
4	Hardt	17 - 34	30 - 60	21 - 42
5	Svært hardt	35 - 50	61 - 90	43 - 62

- Slå av apparatet ved å trykke på **PÅ/AV** knappen.

Innstillingen er fullført!

Når du har gjort dette må du kjøre et program uten å laste oppvaskmaskinen.

Bruk kun salt som er spesielt beregnet på oppvaskmaskiner.

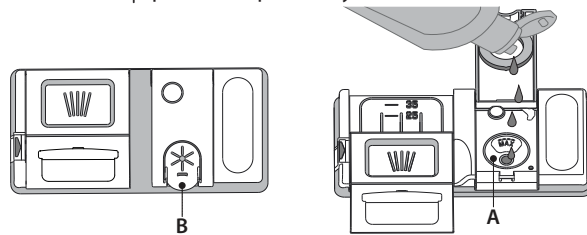
Etter at du har tømt salt ned i maskinen slukkes indikatorlampen for PÅFYLLING AV SALT.

Dersom en ikke fyller på saltbeholderen kan dette resultere i at vannmykneren og varmeelementet skades som følge av kalkdannelse.

Bruken av salt anbefales uansett hvilken type oppvaskmiddel som benyttes.

FYLING AV DISPENSER MED SKYLLEMIDDEL

Skyllmiddel gjør at serviset TØRKER lettere. Dispenseren for skyllmiddel **A** bør etterfylles når **indikatorlampen for ETTERFYLLING AV SKYLLEMIDDEL** på kontrollpanelet lyser.



1. Åpne dispenseren **B** ved å trykke og dra klaffen på dekselet oppover.
2. Hell forsiktig i skyllmiddelet helt til det når merket for maksimalt nivå (110 ml) for etterfylling - ikke søl. Dersom du søler, må du øyeblikkelig tørke med en tørr klut.
3. Trykk klaffen nedover til du hører et klikk for å lukke den.

Du må ALDRI tømme skyllmiddel direkte over i oppvaskmaskinen.

JUSTER DOSERINGEN AV SKYLLEMIDDEL

Dersom du ikke er helt fornøyd med tørkeresultatet, kan du justere mengden med skyllmiddel som er brukt.

- Slå på oppvaskmaskinen ved å trykke på **PÅ/AV** knappen.
- Slå av ved å bruke **PÅ/AV** knappen.
- Trykk på knappen **P** tre ganger - du vil høre en pipelyd.
- Slå det på ved å bruke **PÅ/AV** knappen.
- Både nummeret for valgt nivå og indikatorlampen for skyllmiddel blinker.
- Trykk på knappen **P** for å velge nivået for mengde skyllmiddel som skal etterfylles.
- Slå av ved å bruke **PÅ/AV** knappen.

Innstillingen er fullført!

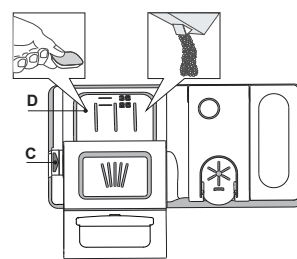
Dersom nivået for skyllmiddel er stilt inn på NULL (ECO), fylles det ikke på skyllmiddel. Indikatorlampen for LAVT NIVÅ AV SKYLLEMIDDEL tennes ikke dersom det går tomt for skyllmiddel.

Det kan maksimalt stilles inn 5 nivå avhengig av oppvaskmaskinens modell. Fabrikkinnstillingen er spesifikk for modellen, vennligst følg instruksene ovenfor for å sjekke dette for maskinen din.

- Dersom du ser blåaktige streker på tallerkenene, må du stille inn på et lavere nummer (1-2).
- Dersom det er vandrdåper eller kalkmerker på tallerkenene, må du stille inn et høyere nummer (3-4).

FYLING AV DISPENSER FOR OPPVASKMIDDEL

For å åpne oppvaskmiddeldispenseren bruk innretningen for åpning **C**. Hell oppvaskmiddel kun i den tørre dispenseren **D**. Legg mengden oppvaskmiddel for forvask direkte inn i oppvaskmaskinen.



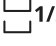
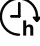

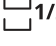
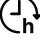

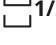
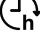

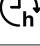

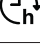
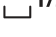
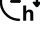
1. Når du måler oppvaskmiddelet, se informasjonen som er nevnt over, for å tilføre riktig mengde. Inne i beholder **D** finnes det anvisninger som kan hjelpe deg med å dosere oppvaskmiddelet.
2. Fjern rester etter oppvaskmiddel fra kantene på dispenseren og lukk igjen dekselet helt til det klikker på plass.
3. Lukk dekselet til dispenseren med oppvaskmiddel ved å dra det opp til anordningen for sperre er festet på plass.

Oppvaskmiddel dispenseren åpner seg automatisk til rett tid avhengig av programmet.

Dersom du bruker oppvaskmiddel av typen alt-i-ett, tilråder vi deg å bruke **TABLETT** knappen, fordi den tilpasser programmet slik at optimalt vask- og tørkeresultat alltid oppnås.

Dersom en bruker vaskemiddel som ikke er beregnet på oppvaskmaskiner kan dette føre til at maskinen ikke vasker som den skal eller skade apparatet.

PROGRAMTABELL

Program	Tørkefase	Tilgjengelige opsjoner ^{*)}	Vaskesyklusens varighet (h:min) ^{**)}	Vannforbruk (l/syklus)	Energiforbruk (kWh/syklus)
1 Øko	✓	  	3:20	12,0	1,04
2 Intensiv	✓	  	2:30	16,0	1,50
3 Blandet	✓	  	2:25	16,0	1,35
4 Hurtig 30'	-	 	0:30	9,0	0,60
5 Desinfiserende	✓		1:40	12,0	1,40
6 Forvask	-	 	0:10	4,0	0,01

ØKO program data er målt i henhold til betingelsene i et laboratorium i henhold til Europeisk Standard EN 60436:2020.

Merknad for testlaboratoriene: Opplysninger om betingelsene for EN-sammenligningstesten kan fås ved å sende en forespørsel til e-postadresse: dw_test_support@whirlpool.com

Forhåndsbehandling av tallerkenene er ikke nødvendig for noen av programmene.

*) Ikke alle opsjonene kan benyttes samtidig.

***) Verdiene som er oppgitt for programmene bortsett for Eco-programmet er kun veiledende. Den virkelige tiden kan variere avhengig av forskjellige faktorer som temperatur og trykket i vanntilførselen, romtemperatur, mengden oppvaskmiddel, mengde og type last, lastens fordeling, ekstra opsjoner som er valgt og sensors justering. Sensors justering kan forlenge programmets varighet med opp til 20 min.

PROGRAMBESKRIVELSE

Instruksjoner for valg av program.

1 ØKO

Eco-programmet egner seg for å vaske normalt skittent servise, og for denne bruken er det det mest effektive programmet med hensyn til energi- og vannforbruk. Det er brukt for å vurdere overensstemmelsen med EU sin Ecodesign lovgivning.

2 INTENSIV

Program som anbefales for svært skittent servise, spesielt beregnet på kokekar og suppekjeler (må ikke benyttes for ømfintlige gjenstander).

3 BLANDET

Blandet skittent. For normalt skitne tallerkener med tørre matrester.

4 HURTIG 30'

Program som kan benyttes for halv last og mindre skitne tallerkener uten tørre matrester. Har ikke tørkefase

5 DESINFISERENDE

Normalt eller svært skittent servise med antibakterielt vaskeprogram. Kan benyttes for å utføre vedlikehold av oppvaskmaskinen.

6 FORVASK

Brukt til å friske opp servise som en har planer om å vaske senere. Ingen oppvaskmiddel skal brukes med dette programmet.

Anmerkninger:

Vennligst merk deg at syklusen *Hurtig 30'* egner seg for mindre skitne tallerkener.

OPSJONER OG FUNKSJONER

OPSJONER kan velges ved å trykke direkte på den tilhørende knappen (se *KONTROLLPANEL*).

Dersom en opsjon ikke er kompatibel med den valgte programmet see *PROGRAMTABELLEN*, vil tilhørende LED blinke hurtig 3 ganger og du vil høre en pipe-lyd. Opsjonen vil ikke være tilgjengelig.

HALVFULL MASKIN

Hvis det er lite oppvask, kan man vaske med halvfyll maskin, og spare vann, strøm og oppvaskmiddel.

Velg programmet, trykk på tasten HALVFULL: kontrollampen tennes. Trykk én gang til på tasten HALVFULL for å velge den bort.

Du kan bruke halv mengde vaskemiddel.



TABLETT (Tab)

Med denne innstillingen lar kan du optimalisere ytelsen til programmet avhengig av hvilken type vaskemiddel som brukes. Trykk på START/Pause- knappen i 3 sekund (det tilhørende symbolet tennes) dersom du bruker et kombinert oppvaskmiddel i tablett-form (skyllemiddel, salt og oppvaskmiddel i 1 dose).

Hvis du bruker pulver eller flytende vaskemiddel, bør denne tilleggsfunksjonen være slått av.



UTSETTELSE

Tidspunktet for start av programmet kan utsettes i en periode som varierer mellom **1** og **12** timer.

1. Trykk på knappen for UTSETTELSE: det tilhørende symbolet „h” vises på display; hver gang du trykker på knappen, vil tiden (1 h, 2 h, osv. opp til maks. 12 h) fra start av den valgte vaskesyklusen øke.
2. Velg vaskeprogrammet, trykk på START/Pause knappen og lukk døren innen 4 sekunder: Timer vil begynne nedtellingen.
3. Når denne tiden er utløpt, slår indikatorlampen „h” seg av og vaskesyklusen starter.

For å tilpasse tiden for utsatt start og velge en kortere tidsperiode, trykk på knappen for Utsettelse. For å slette den, trykk gjentatte ganger på knappen helt til varselampen „h” for utsatt start slår seg av.

Funksjonen for UTSETTELSE kan ikke stilles inn etter at programmet har startet.

PRÍRUČKA PROBLÉMOV



ĎAKUJEME, ŽE STE SI KÚPILI VÝROBOK WHIRLPOOL.

Ak chcete získať komplexnejšiu pomoc a podporu, zaregistrujte, prosím, svoj spotrebič na:
www.whirlpool.eu/register

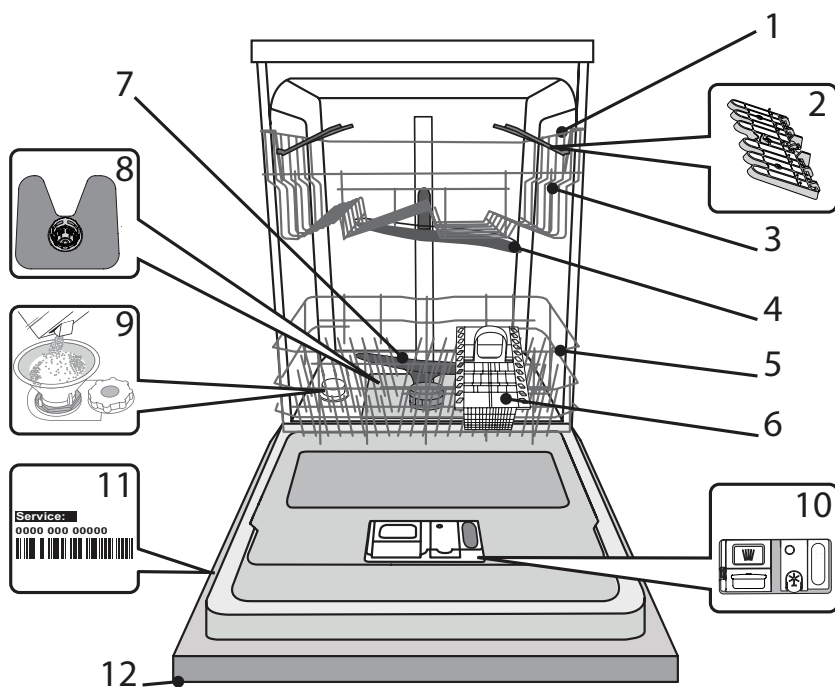


Bezpečnostné pokyny a návod na používanie, si môžete stiahnuť z našej webovej lokality docs.whirlpool.eu. Postupujte podľa návodu na obsluhu uvedeného na zadnej strane tejto brožúry.

Pred použitím spotrebiča si pozorne prečítajte Bezpečnostné pokyny.

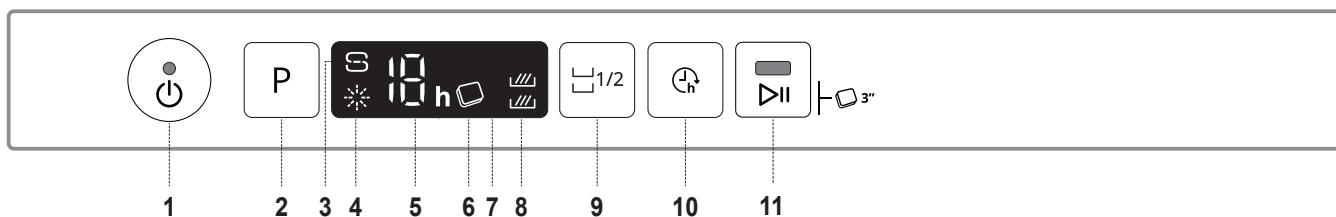
OPIS VÝROBKU

SPOTREBIČ



1. Vrchný kôš
2. Sklápacie klapky
3. Nastavovanie výšky vrchného koša
4. Horné umývacie rameno
5. Spodný kôš
6. Košík na príbor
7. Spodné umývacie rameno
8. Zostava filtra
9. Zásobník soli
10. Dávkovač umývacieho prostriedku a leštidla
11. Výrobný štítok
12. Ovládací panel

OVLÁDACÍ PANEL



1. Tlačidlo vypínača Zap.-Vyp./ Resetovanie s kontrolkou
2. Tlačidlo na voľbu programu
3. Kontrolka Doplniť soľ
4. Kontrolka Doplniť leštadlo
5. Číslo programu a ukazovateľ času odkladu
6. Kontrolka Tableta (Tab)
7. Displej
8. Kontrolka Polovičná náplň
9. Tlačidlo Polovičná náplň
10. Tlačidlo posunutia štartu
11. Tlačidlo Štart/Pauza s kontrolou/ Tableta (Tab)

PRVÉ POUŽITIE SOĽ, LEŠTIDLO A UMÝVACÍ PROSTRIEDOK

RADY PRI PRVOM POUŽITÍ

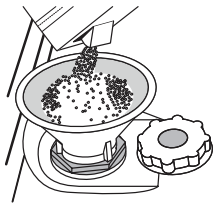
Po inštalovaní odstráňte zarážky na košoch a elastické oporné prvky z horného koša.

PLNENIE ZÁSObNÍKA SOLI

Používanie soli zabraňuje tvorbe vodného kameňa na riadoch a funkčných komponentoch umývačky.

- Je nevyhnutné, aby **ZÁSObNÍK SOLI NEBOL NIKDY PRÁZDNY**.
- Je dôležité nastaviť tvrdosť vody.

Zásobník soli sa nachádza v spodnej časti umývačky (pozri *OPIS VÝROBKU*), a musí byť naplnený, keď na ovládacom paneli svieti **indikátor DOPLNIŤ SOĽ**.



1. Vyberte spodný kôš a odskrutkujte uzáver zásobníka (proti smeru hodinových ručičiek).
2. **Vykonáva sa len prvýkrát: zásobník soli naplňte vodou.**
3. Nasadte násypku (pozri obrázok) a naplňte zásobník až po okraj (približne 1 kg); je bežné, že trochu vody vytečie.
4. Vyberte násypku a zvyšky soli na otvore utrite.

Dbajte, aby bol uzáver pevne zatiahnutý, aby sa počas umývacieho programu nedostal do zásobníka umývací prostriedok (mohlo by to nenapraviteľne poškodiť zmäččovač vody).

Aby sa zabránilo korózii, vždy keď potrebujete pridať soľ, musíte dokončiť postup pred začiatkom umývacieho cyklu.

NASTAVENIE TVRDOSTI VODY

Aby mohol zmäččovač dokonale pracovať, je dôležité, aby bola tvrdosť vody nastavená podľa skutočnej tvrdosti vody vo vašej domácnosti. Túto informáciu môžete získať od miestneho dodávateľa vody. Vo výrobe je nastavená štandardná hodnota tvrdosti vody.

- Zapnite spotrebič stlačením tlačidla **ZAP./VYP.**
- Vypnite spotrebič stlačením tlačidla **ZAP./VYP.**
- Na 5 sekúnd podržte tlačidlo **P**, kým sa neozve pípnutie.
- Zapnite spotrebič stlačením tlačidla **ZAP./VYP.**
- Bliká číslo aktuálnej zvolenej úrovne aj kontrolka soli.
- Stlačením tlačidla **P** zvolíte požadovanú tvrdosť vody (pozri *TABUĽKA TVRDOSTI VODY*).

Tabuľka tvrdosti vody				
Úroveň	°dH Nemecké stupne	°fH Francúzske stupne	°Clark Anglické stupne	
1	Mäkká	0 - 6	0 - 10	0 - 7
2	Stredná	7 - 11	11 - 20	8 - 14
3	Priemerná	12 - 16	21 - 29	15 - 20
4	Tvrdá	17 - 34	30 - 60	21 - 42
5	Veľmi tvrdá	35 - 50	61 - 90	43 - 62

- Vypnite spotrebič stlačením tlačidla **ZAP./VYP.**

Nastavenie je hotové!

Po skončení tohto postupu spustíte program s prázdnu umývačkou.

Používajte iba soľ určenú špeciálne do umývačiek.

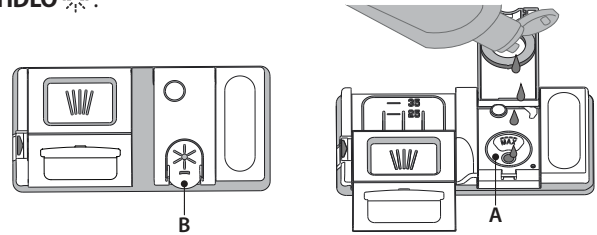
Keď do umývačky nasypete soľ, kontrolka DOPLNIŤ SOĽ zhasne.

Ak zásobník soli nenaplníte, zmäččovač vody a ohrievacie teleso sa môžu poškodiť v dôsledku hromadenia vodného kameňa.

Použitie soli sa odporúča s akýmkoľvek typom umývacieho prostriedku do umývačky riadu.

PLNENIE DÁVKOVAČA LEŠTIDLA

Leštidlo uľahčuje **SUŠENIE** riadu. Dávkovač leštiaceho prostriedku **A** treba naplniť, keď na ovládacom paneli svieti **kontrolka DOPLNIŤ LEŠTIDLO**.



1. Otvorte dávkovač **B** stlačením a zdvihnutím držiaka na veko.
2. Opatrne nalejte leštidlo až po značku maximum (110 ml) v plniacom priestore – dbajte, aby ste ho nerozliali. Ak sa to stane, leštidlo ihneď utrite suchou handričkou.
3. Zatlačte veko, až počujete cvaknutie.

NIKDY nelejte leštidlo priamo do vaničky umývačky.

NASTAVENIE DÁVKOVANIA LEŠTIDLA

Ak nie ste celkom spokojní s výsledkom sušenia, môžete nastaviť množstvo použitého leštidla.

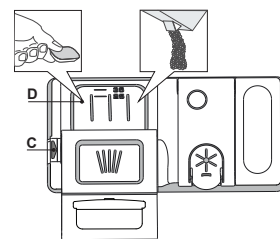
- Zapnite umývačku pomocou tlačidla **ZAP./VYP.**
- Vypnite ju pomocou tlačidla **ZAP./VYP.**
- Tri razy stlačte tlačidlo **P** – ozve sa pípnutie.
- Zapnite ju pomocou tlačidla **ZAP./VYP.**
- Bliká číslo zvolenej úrovne a kontrolka leštidla.
- Stlačením tlačidla **P** zvolíte úroveň množstva leštidla, ktoré sa má pridávať.
- Vypnite ju pomocou tlačidla **ZAP./VYP.**

Nastavenie je hotové!

Ak je úroveň leštidla nastavená na **NULA (EKO)**, nepridáva sa nijaké množstvo leštidla. Kontrolka **MÁLO LEŠTIDLA** sa nerozsvieti, ani keď sa leštidlo minie. V závislosti od modelu umývačky možno nastaviť maximálne 5 úrovní. Nastavenie z výroby je špecifické pre tento model, dodržujte vyššie uvedené postupy a skontrolujte ho na vašej umývačke.

- Ak vidíte na riade modrasté pásiky, nastavte nízku hodnotu (1 – 2).
- Ak sú na riade kvapky vody alebo stopy po vodnom kameni, nastavte vysokú hodnotu (3 – 4).

PLNENIE DÁVKOVAČA UMÝVACIEHO PROSTRIEDKU



Dávkovač umývacieho prostriedku otvorte pomocou otváracieho zariadenia C.

Umývací prostriedok dávajte iba do suchého dávkoča D.

Umývací prostriedok na predumývanie dajte priamo do vaničky.










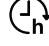







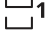
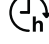
1. Pri odmeriavaní umývacieho prostriedku sa riadte uvedenými informáciami, aby ste pridali správne množstvo. Vnútri dávkoča **D** sa nachádzajú značky, ktoré pomôžu pri dávkovaní umývacieho prostriedku.

2. Odstráňte zvyšky umývacieho prostriedku z okrajov dávkoča a až potom veko zatvorte, až sa ozve cvaknutie.
3. Zatvorte veko dávkoča umývacieho prostriedku jeho nadvihnutím, až uzatváracie zariadenie zapadne na miesto. Dávkovač umývacieho prostriedku sa automaticky otvorí v správnom čase podľa programu.

Ak používate umývací prostriedok typu „všetko v jednom“, odporúčame použiť tlačidlo **TABLETA**, pretože upraví program tak, aby sa vždy dosiahli najlepšie výsledky umývania a sušenia.

Ak používate čistiaci prostriedok, ktorý nie je určený na umývačky, môžete tým spôsobiť poruchu alebo poškodenie spotrebiča.

TABUĽKA PROGRAMOV

Program	Fáza sušenia	Dostupné možnosti ^{*)}	Trvanie umývacieho programu (h:min) ^{**)}	Spotreba vody (litre/cyklus)	Spotreba energie (kWh/cyklus)
1 Eko	ECO 50°	✓   	3:20	12,0	1,04
2 Intenzívne umývanie	 65°	✓   	2:30	16,0	1,50
3 Mixed	 55°	✓   	2:25	16,0	1,35
4 Rýchle 30'	 50°	-  	0:30	9,0	0,60
5 Dezinfekcia	 65°	✓ 	1:40	12,0	1,40
6 Predumývanie	 -	-  	0:10	4,0	0,01

Údaje z programu EKO sú namerané v laboratórnych podmienkach podľa európskej normy EN 60436:2020.

Poznámka pre Skúšobné laboratóriá: O informácie o podmienkach vykonania komparatívnej skúšky EN môžete požiadať na adrese: dw_test_support@whirlpool.com

Príprava riadu pred umývaním nie je potrebná pri nijakom programe.

*) Nie všetky možnosti možno použiť súčasne s inými.

**) Hodnoty uvedené pri iných programoch ako Eco sú iba orientačné. Skutočný čas sa môže líšiť v závislosti od mnohých faktorov, ako sú teplota a tlak privádzanej vody, teplota vmiestnosti, množstvo umývacieho prostriedku, množstvo a typ vloženého riadu, jeho rozloženie, ďalšie zvolené možnosti akalibrácia senzoru. Kalibrácia senzoru môže predĺžiť trvanie programu až o 20 minút.

OPIS PROGRAMOV

Pokyny pre výber umývacieho cyklu.

1 EKO

Program Eco je vhodný na umývanie bežne zašpineného kuchynského riadu, preto ide o najefektívnejší program na tento účel z hľadiska spotreby energie a vody, ktorý sa používa na stanovenie súladu s legislatívou Ecodesign v rámci EÚ.

2 INTENZÍVNE UMÝVANIE

Tento program sa odporúča pri silne znečistenom riade, vhodný je najmä na umývanie panvíc a kastrolov (nepoužívajte ho na krehký riad).

3 MIXED

Rôzne špinavý riad. Na normálne znečistený riad so zaschnutými zvyškami jedla.

4 RÝCHLE 30'

Program, ktorý sa používa pri polovičnom naplnení mierne zašpineným riadom bez zaschnutých zvyškov jedla. Nemá fázu sušenia.

5 DEZINFEKCIA

Normálne až silne zašpinený riad – zahŕňa dodatočné antibakteriálne opláchnutie. Možno ho použiť na údržbu umývačky.

6 PREDUMÝVANIE

Na odmočenie riadu, ktorý sa bude umývať neskôr. Pri tomto programe sa nepoužíva umývací prostriedok.

Poznámky:

Upozorňujeme, že cyklus Rýchle 30' je určený na mierne zašpinený riad.

MOŽNOSTI A FUNKCIE

MOŽNOSTI si môžete zvoliť priamo stlačením príslušného tlačidla (pozri OVLÁDACÍ PANEL).

Ak možnosť nie je kompatibilná so zvoleným programom pozri TABUĽKU PROGRAMOV, 3 razy rýchlo zabliká príslušná LED kontrolka a ozve sa pípanie. Možnosť sa neaktivuje.

POLOVIČNÁ NÁPLŇ

Ak je potrebné umyť menej riadu, možno použiť cyklus pre polovičnú náplň, aby sa ušetrila voda, elektrina a umývací prostriedok. Zvoľte program a stlačte tlačidlo POLOVIČNÁ NÁPLŇ: rozsvieti sa kontrolka. Na deaktivovanie tejto možnosti stlačte tlačidlo POLOVIČNÁ NÁPLŇ.

Nezabudnite, že treba pridať iba polovičné množstvo umývacieho prostriedku.



TABLETA (Tab)

Toto nastavenie umožňuje optimalizovať výkonnosť programu podľa použitého druhu umývacieho prostriedku.

Tlačidlo ŠTART/Pauza stlačte na 3 sekundy (rozsvieti sa príslušný symbol), ak používate kombinovaný umývací prostriedok vo forme tablety (leštidlo, soľ a umývací prostriedok v 1 dávke).

Ak používate prášok alebo tekutý umývací prostriedok, táto možnosť má byť vypnutá.



POSUNUTIE ŠTARTU

Začiatok programu možno posunúť o 1 až 12 hodín.

1. Stlačte tlačidlo POSUNUTIE ŠTARTU. Na displeji sa zobrazí príslušný symbol „h“; po každom stlačení tlačidla sa čas (1 h, 2 h atď. až po max. 12 h) začiatku zvoleného cyklu umývania posunie.
2. Zvoľte umývací program, stlačte tlačidlo ŠTART/Pauza a do 4 sekúnd zatvorte dvierka. Časomer začne odpočítavanie.
3. Po uplynutí zvoleného času kontrolka „h“ zhasne a umývací program sa spustí.

Ak chcete upraviť čas posunutia štartu a vybrať kratší čas, stlačte tlačidlo POSUNUTIE ŠTARTU. Ak ho chcete zrušiť, opakovane stláčajte tlačidlo, kým kontrolka posunutého štartu „h“ nezhasne.

Po spustení programu už funkciu posunutia štartu nemožno nastaviť.

DAGLIG INFORMATIONSBOK



**TACK FÖR ATT DU HAR KÖPT EN PRODUKT
FRÅN WHIRLPOOL.**

För att få fullständig assistans, registrera din maskin på
www.whirlpool.eu/register

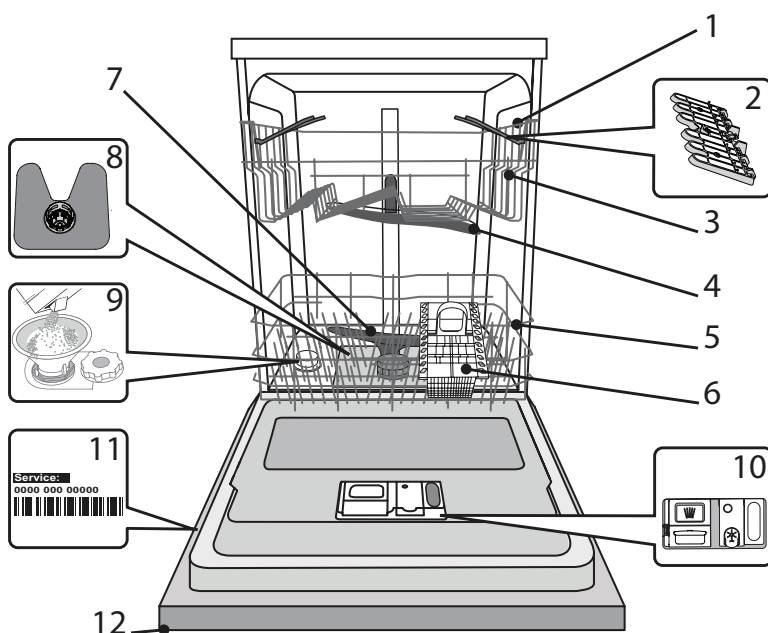


Du kan ladda ner säkerhetsinstruktionerna och
Användarmanualen, genom att besöka vår hemsida
docs.whirlpool.eu och följa instruktionerna på bak-
sidan av det här häftet.

Läs säkerhetsinstruktionerna noga innan du använder apparaten.

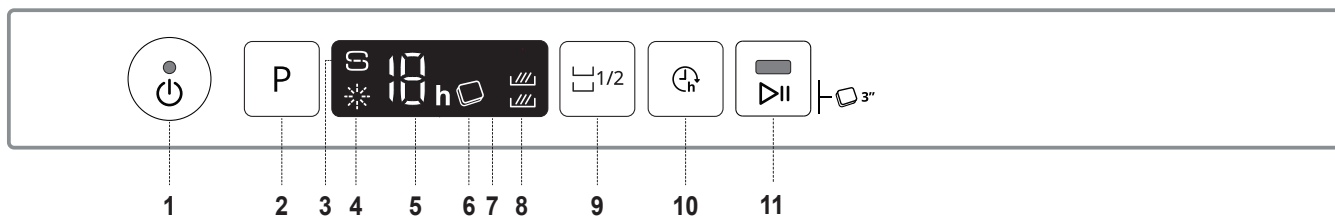
BESKRIVNING AV PRODUKTEN

MASKIN



1. Överkorg
2. Hopfällbara koppställ
3. Överkorgens höjjustering
4. Övre spolarm
5. Underkorg
6. Bestickkorg
7. Nedre spolarm
8. Filterenhet
9. Saltbehållare
10. Disk- och sköljmedelsdispensrar
11. Typskylt
12. Kontrollpanel

KONTROLLPANEL



1. Knapp På-Av/Återställ med kontrollampa
2. Programknapp
3. Kontrollampa för saltnivå
4. Kontrollampa för sköljmedelsnivå
5. Programnummer och lampa för fördröjningstid
6. Kontrollampa för Tablett (Tab)
7. Display
8. Kontrollampa för Halvfull
9. Knapp Halvfull
10. Knapp för Fördröjd start
11. Knapp för START/Paus med kontrollampa/ Tablett (Tab)

FÖRSTA ANVÄNDNING SALT, GLANSMEDEL OCH DISKMEDEL

RÅD FÖR FÖRSTA ANVÄNDNING

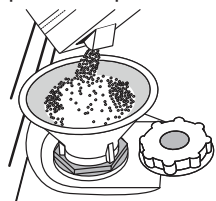
Efter installation, avlägsna stoppen från korgarna och de elastiska hållarna från överkorgen.

PÅFYLNING AV SALTBEHÅLLAREN

Användning av salt förhindrar KALKBELÄGGNING på disken och på maskinens funktionella komponenter.

- Det är obligatoriskt att **SALTBEHÅLLAREN ALDRIG ÄR TOM**.
- Det är viktigt att ställa in vattenhårdenheten.

Saltbehållaren befinner sig i diskmaskinens nedre del (se *PRODUKTBESKRIVNING*) och den måste fyllas när **kontrolllampan för SALT** på kontrollpanelen är tänd.



1. Avlägsna underkorgen och skruva loss behållarens lock (moturs).
2. **Gör detta endast den första gången: fyll saltbehållaren med vatten.**
3. Sätt tratten på plats (se bild) och fyll saltbehållaren ända upp till kanten (cirka 1 kg); det är inte ovanligt att lite vatten rinner över.
4. Ta bort tratten och torka bort eventuella saltrester från öppningen.

Kontrollera att locket är ordentligt fastskruvat, så att inget diskmedel kan tränga in i behållaren under diskprogrammet (detta kan skada vattenavhårdaren så att den inte kan repareras).

Närhelst du behöver lägga till salt är det obligatoriskt att slutföra proceduren före diskcykeln startar för att undvika korrosion.

INSTÄLLNING AV VATTENHÅRDHET

För att vattenavhårdaren ska kunna fungera perfekt är det nödvändigt att vattenhårdenhetsinställningen grundar sig på den verkliga vattenhårdenheten hemma hos dig. Denna information kan du få från din lokala vattenleverantör.

Fabriken anger standardvärdet för vattenhårdenheten.

- Slå på maskinen genom att trycka på knappen **PÅ/AV**.
- Slå av maskinen genom att trycka på knappen **PÅ/AV**.
- Håll knappen **P** intryckt i 5 sekunder, tills du hör ett pip ljud.
- Slå på maskinen genom att trycka på knappen **PÅ/AV**.
- Den aktuella nivå siffran och saltlampan blinkar båda.
- Tryck på knappen **P** för att välja önskad hårdhetsnivå (se *VATTENHÅRDHETSTABELL*).

Vattenhårdenhetstabell				
Nivå		°dH Grader, tysk standard	°fH Grader, fransk standard	°Clark Grader, engelska standard
1	Mjukt	0 - 6	0 - 10	0 - 7
2	Normal	7 - 11	11 - 20	8 - 14
3	Normalt	12 - 16	21 - 29	15 - 20
4	Hårt	17 - 34	30 - 60	21 - 42
5	Mycket hårt	35 - 50	61 - 90	43 - 62

- Slå av maskinen genom att trycka på knappen **PÅ/AV**.

Inställningen är klar!

Så fort detta moment utförts ska man köra ett program med tom maskin.

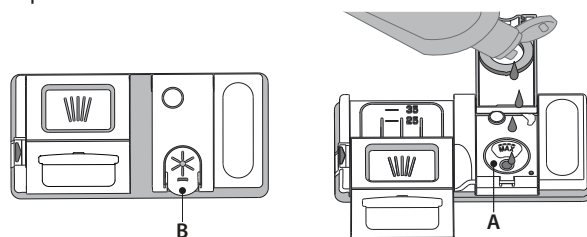
Använd endast salt som utvecklats speciellt för diskmaskiner. Efter att saltet hällts i maskinen släcks **SALTPÅFYLNINGSSINDIKATORN**.

Om saltbehållaren inte fylls kan vattenavhårdaren och värmeelementet skadas som resultat av kalkansamling.

Användning av salt rekommenderas med alla typer av diskmedel.

PÅFYLNING AV SKÖLJMEDELSBEHÅLLARE

Sköljmedel underlättar **TORKNING** av disken. Sköljmedelsbehållaren **A** ska fyllas på när **kontrolllampan för SKÖLJMEDELSNIVÅ** tänds på kontrollpanelen.



1. Öppna behållaren **B** genom att trycka och dra upp fliken på locket.
2. Håll försiktigt i sköljmedel tills det når referensmärket max (110 ml) på påfyllningsöppningen - undvik spill. Om detta skulle hända ska man omedelbart torka upp spillet med en torr trasa.
3. Tryck locket nedåt tills du hör ett låsande klickljud.

Håll ALDRIG sköljmedel direkt i maskinbotten.

JUSTERING AV SKÖLJMEDELSDOSERINGEN

Om du inte är helt tillfreds med torkresultatet kan du justera den använda sköljmedelsmängden.

- Sätt på diskmaskinen med knappen **PÅ/AV**.
- Stäng av den med knappen **PÅ/AV**.
- Tryck på knappen **P** tre gånger - ett pip ljud avges.
- Sätt på den med knappen **PÅ/AV**.
- Den aktuella nivå siffran och sköljmedelslampan blinkar.
- Tryck på knappen **P** för att välja sköljmedelsmängden som ska tillföras.
- Stäng av den med knappen **PÅ/AV**.

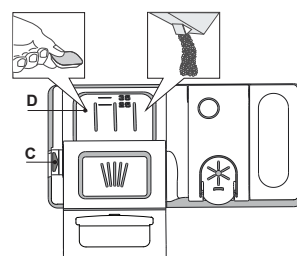
Inställningen är klar!

Om sköljmedelsnivån är inställd på **NOLL (EKO)** tillförs inget sköljmedel. Kontrolllampan för **LÅG SKÖLJMEDELSNIVÅ** kommer inte att tändas om sköljmedlet tar slut. Högst 5 olika nivåer kan ställas in med denna diskmaskinsmodell. Fabriksinställningarna är specifika för varje modell. Följ instruktionerna ovan för att se vilka som gäller för din diskmaskin.

- Om du ser blåaktiga streck på tallrikarna, ställ in ett lågt nummer (1-2).
- Om det finns vattendroppar eller kalkmärken på disken, ställ in ett högt nummer (3-4).

PÅFYLNING AV DISKMEDELSBEHÅLLAREN

Använd öppningsdonet **C för att öppna diskmedelsbehållaren. Håll diskmedlet i behållaren **D**, som ska vara torr. Håll fördiskens diskmedel direkt i maskinbotten.**













1. Se den ovanstående informationen när det gäller rätt mängd vid dosering av diskmedel. I diskmedelsfacket **D** finns det markeringar som underlättar doseringen.
2. Avlägsna diskmedelsrester från behållarens kanter och stäng locket med ett klick.
3. Stäng diskmedelsbehållarens lock genom att trycka på det tills spärren är ordentligt låst.

Diskmedelsbehållaren öppnas automatiskt i rätt moment baserat på programmet.

Dersom du brukar oppvaskmedel av typen alt-i-ett, tillråder vi deg å bruke **TABLETT** knappen, fordi den tilpasser programmet slik at optimalt vaske- og tørkeresultat alltid oppnås.

Användning av diskmedel som inte är avsett för diskmaskiner kan orsaka funktionsfel eller skador på apparaten.

PROGRAMTABELL

Program	Torkningsfas	Tillgängliga alternativ *)	Diskcykeltid (tim:min)**)	Vattenförbrukning (l/cykel)	Energiförbrukning (kWh/cykel)
1 Eko	✓	1/2  	3:20	12,0	1,04
2 Intensiv	✓	1/2  	2:30	16,0	1,50
3 Blandad	✓	1/2  	2:25	16,0	1,35
4 Snabb 30'	-	 	0:30	9,0	0,60
5 Sterilisera	✓		1:40	12,0	1,40
6 Fördisk	-	1/2 	0:10	4,0	0,01

EKO-programmets data har mätts i laboratorium enligt Europeisk Standard EN 60436:2020.

Notering för provlaboratorium: För information om villkoren för jämförelse provningen EN, skriv till e-postadress: dw_test_support@whirlpool.com

Disken behöver inte förbehandlas för något av programmen.

*) Inte alla alternativ kan användas samtidigt.

**) Värden som ges för andra program än Eco-programmet är endast vägledande. Den verkliga tiden kan variera beroende på många faktorer så som temperatur och tryck på inloppsvatten, rumstemperatur, diskmedelsmängd, mängd och typ av disk, diskens jämvikt, ytterligare valda alternativ och sensorkalibrering. Sensorkalibreringen kan öka diskmaskinens programtid upp till 20 min.

PROGRAMBESKRIVNING

Instruktioner för programval.

1 EKO

Eco-programmet är lämpligt för rengöring av en normalt nedsmutsad bordsservis. Det är det effektivaste programmet med avseende på den kombinerade energi- och vattenförbrukningen för denna användning och det används i överensstämmelse med EU:s lagstiftning om ekodesign.

2 INTENSIV

Rekommenderat program för mycket smutsig disk, särskilt lämpligt för stekpannor och kastruller (får ej användas för ömtåliga föremål).

3 BLANDAD

Blandad smuts. För normalsmutsig disk med intorkade matrester.

4 SNABB 30'

Program som kan benyttes för halv last og mindre skitne tallerkener uten tørre matrester. Har ingen torkningsfas.

5 STERILISERA

Normalt eller hårt smutsad disk, med extra antibakteriell verkan. Kan användas för att utföra underhåll på diskmaskinen.

6 FÖRDISK

Använd för att blötlägga disk som ska diskas vid senare tillfälle. Inget diskmedel ska användas med detta program.

Anmärkningar:

Observera att programmet *Snabb 30'* är avsett för lätt smutsade kärl.

ALTERNATIV OCH FUNKTIONER

ALTERNATIV kan väljas direkt genom att trycka på motsvarande knapp (se *KONTROLLPANEL*).

Om ett alternativ inte är förenligt med det valda programmet (se *PROGRAMTABELLEN*), blinkar den motsvarande LED-lampan snabbt 3 gånger och pipsignaler hörs. Alternativet aktiveras inte.

HALVFULL

Om endast lite disk ska diskas, kan halv last köras för att spara vatten, energi och diskmedel.

Välj program och tryck på knappen HALVFULL: Lampan tänds. Tryck ännu en gång på knappen HALVFULL för att avaktivera tillvalet.

Du kan halvera diskmedelsmängden.

TABLETT (Tab)

Denna inställning gör att du kan optimera programmets prestanda baserat på typen av diskmedel som används. Tryck på knappen START/Paus i 3 sekunder (och motsvarande symbol tänds) om du använder kombidiskmedel i tablettform (sköljmedel, salt och diskmedel i 1 dos).

Vid användning av diskmedel i pulver eller flytande form ska detta tillval stängas av.

FÖRDRÖJNING

Programmets start kan fördröjas i en tid från :1 till 12 timmar.

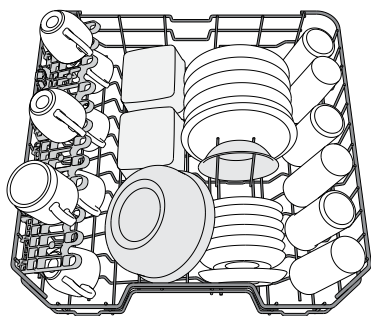
1. Tryck på knappen FÖRDRÖJNING: motsvarande "h"-symbol visas på displayen. varje gång du trycker på knappen ökar tiden (1 h, 2 h, osv. upp till max 12 h) från start av det valda programmet.
2. Välj program, tryck på START/Paus-knappen och stäng luckan inom 4 sekunder. Timern börjar nedräkningen.
3. När tiden har gått släcks kontrollampan "h" och diskprogrammet startar.

För att justera fördröjningstiden och välja en kortare tidsperiod, tryck på knappen Fördröjning. För att radera den, tryck på knappen upprepade gånger tills kontrollampan för vald fördröjd start "h" släcks.

Fördröjningsfunktionen kan inte ställas in när ett program redan har startat.

STÄLLA IN DISKGODSET

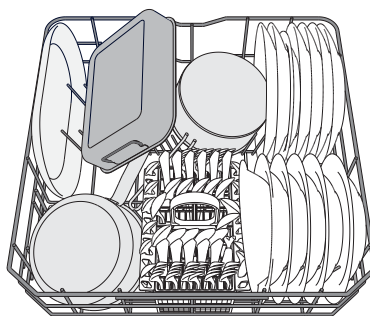
ÖVERKORG



(exempel på fyllning av överkorgen)

Placera ömtålig och lätt disk här: glas, koppar, tefat, låga salladsskålar.

UNDERKORG



(exempel på fyllning av underkorgen)

För grytor, lock, tallrikar, salladsskålar, bestick o.s.v. Stora tallrikar och lock placeras bäst på sidorna för att undvika kontakt med spolarmen.

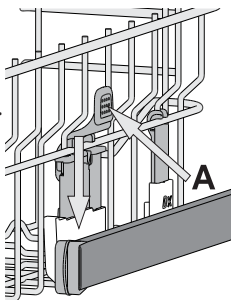
JUSTERA HÖJDEN PÅ ÖVERKORGEN

Höjden på överkorgen kan justeras: i högt läge för att placera skrymmande föremål i underkorgen och i lågt läge för att utnyttja de fällbara koppställena och skapa större utrymme uppåt och undvika kontakt med diskgodset som placerats i underkorgen.

Överkorgen är försedd med en **Justeringsmekanism för överkorgen** (se bild). Lyft korgen utan att trycka på spakarna genom att ta tag i korgens sidor och släpp när korgen är stabil i sitt övre läge. För att sätta tillbaka den i det nedre läget, tryck på spakarna (A) på korgens sidor och flytta korgen nedåt.

Vi rekommenderar att du inte justerar höjden på korgen när den är full.

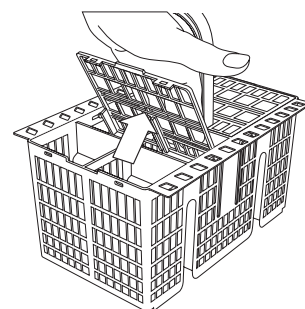
Höj eller sänk ALDRIG korgen bara på ena sidan.



BESTICKKORG

Denna är försedd med ett övre galler för bättre placering av besticken. Den får endast placeras längs fram i underkorgen.

Knivar och andra redskap med vassa kanter ska placeras i bestickkorgen med spetsen vänd nedåt eller så ska de placeras vågrätt i de fällbara hållarna i överkorgen.



FÄLLBARA KOPPSTÄLL MED JUSTERBART LÄGE

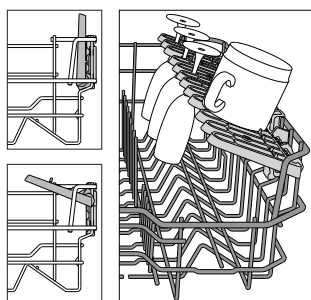
Sidokoppställningarna kan vikas in eller ut för att optimera placeringen av kärl i korgen.

Vinglas kan placeras säkert i de vikbara koppställningarna genom att man för in glasens fot i de motsvarande springorna.

Beroende på modell:

- för att vika ut ställningarna måste de skjutas upp och roteras eller släppas upp från fästena och dras ner.

- för att vika in ställningarna måste de roteras och skjutas ner eller dras upp och knäppas fast i fästena.



DAGLIG ANVÄNDNING

1. KONTROLLERA ANSLUTNINGEN TILL VATTENLEDNINGEN

Kontrollera att diskmaskinen är ansluten till vattenledningen och att kranen är öppen.

2. SÄTT PÅ DISKMASKINEN

Öppna dörren och tryck på knappen **PÅ/AV**.

3. STÄLL IN DISKGODSET (se STÄLLA IN DISKEN).

4. PÅFYLLNING AV DISKMEDELSBEHÅLLAREN

(se PROGRAMTABELL).

5. VÄLJ PROGRAM OCH STÄLL IN LÄMPLIG CYKEL

Välj det program som är mest lämpligt för typen av diskgodset och hur smutsigt det är (se PROGRAMBESKRIVNING) genom att trycka på knappen **P**.

Välj önskad tillval (se TILLVAL OCH FUNKTIONER).

6. START

Starta diskprogrammet med knappen **START/Paus** (lampan lyser) och stäng luckan inom fyra sekunder. När programmet startas hörs ett pip. Ett larm ljuder om luckan inte stängs inom fyra sekunder. Om larmet ljuder öppnar du luckan, trycker på knappen **START/Paus** och stänger sedan luckan igen inom fyra sekunder.

7. PROGRAMSLUT

Diskprogrammets slut anges av ett pipljud och av att diskprogrammets nummer blinkar på displayen. Öppna luckan och slå av maskinen genom att trycka på knappen **PÅ/AV**.

Vänta några minuter innan disken tas ut - för att undvika brännskador.

Töm korgarna och börja med underkorgen.

Maskinen slås automatiskt av när den har stått stilla under en längre tid för att minimera elförbrukningen.

Om porslinet bara är något smutsigt, eller om det har sköljts med vatten innan det ställdes in i diskmaskinen, kan mängden diskmedel minskas i proportion.

ÄNDRA ETT PÅGÅENDE PROGRAM

Om du har valt fel program kan du ändra det, under förutsättning att det precis har börjat. Öppna luckan och håll knappen **PÅ/AV** intryckt tills maskinen slås av.

Sätt på maskinen igen med hjälp av knappen **PÅ/AV** och välj nytt diskprogram och eventuella önskade tillvalsfunktioner. Starta programmet genom att trycka på knappen **START/Paus** och stänga luckan inom fyra sekunder.

STÄLLA IN YTTERLIGARE DISK

Öppna luckan utan att stänga av maskinen (**START/Paus**-lampan börjar blinka) (**varning för varm ånga!**) och ställ in disken i maskinen. Tryck på knappen **START/Paus** och stäng luckan inom fyra sekunder för att fortsätta programmet från den punkt där det avbröts.

OAVSIKTLIGA AVBROTT

Om luckan öppnas under diskprogrammet eller om strömmen bryts så stoppas programmet. För att fortsätta programmet från den punkt där det avbröts ska du trycka på knappen **START/Paus** och stänga luckan inom fyra sekunder.

RÅD OCH TIPS

TIPS

Innan korgarna fylls ska alla matrester avlägsnas från porslinet och glasen ska tömmas. **Du behöver inte skölja diskgodset innan under rinnande vatten.**

Placera porslinet så att det hålles ordentligt på plats och inte välter; och placera behållare med öppningen nedåt och de konkava/konvexa delarna snett, så att vattnet kan nå alla ytorna och flöda fritt.

VARNING: lock, handtag, serveringsfat och stekjärn hindrar inte spolarmarna från att rotera.

Placera eventuella mindre föremål i bestickkorgen.

Mycket smutsig disk och pannor ska placeras i underkorgen för i denna avdelning spolas vattnet med större kraft och ger bättre diskprestanda.

När maskinen fyllts, kontrollera att spolarmarna kan rotera fritt.

OLÄMPLIGT DISKGODS

- Diskgodset och bestick i trä.
- Ömtåliga dekorerade glas, konsthantverk och antikt porslin. Dekorationerna på dessa är inte beständiga.
- Delar i syntetmaterial som inte kan motstå höga temperaturer.
- Diskgodset i koppar och tenn.
- Diskgodset som har fläckar av aska, vax, smörjmedel eller bläck.

Färg på glasdekorationer och delar i aluminium/silver kan förändras och blekas under diskning. Vissa typer av glas (t.ex. kristallföremål) kan även bli ogenomskinliga efter ett antal diskcykler.

SKADOR PÅ GLAS OCH PORSLIN

- Använd endast glas och porslin som garanterats som maskindisksäkert av tillverkaren.
- Använd ett mildt diskmedel som lämpar sig för glas och porslin för att undvika vita ränder på glasföremål.
- Avlägsna glas och porslin från diskmaskinen så snart diskcykeln avslutats.

TIPS FÖR ENERGIBESPARING

- När hushållets diskmaskin används enligt tillverkarens anvisningar **förbrukar diskmaskinen vid diskning av porslin vanligtvis mindre energi och vatten än vid handdiskning.**
- För att maximera diskmaskinens effektivitet rekommenderas att du startar diskprogrammet först **när diskmaskinen är fulladdad**. En fulladdad diskmaskin som laddats upp till den kapacitet som anges av tillverkaren kommer att leda till energi- och vattenbesparingar i hemmet. Information om korrekt insättning av porslin finns i kapitlet **INSÄTTNING I KORGAR**. För en halvfull maskin rekommenderas det att använda speciella diskalternativ om de finns tillgängliga (Half load/ Zone Wash/ Multizone) (Halvfull/Zondisk/Multizon), så att du bara fyller på utvalda korgar. Felaktig insättning eller överbelastning av diskmaskinen kan öka resursanvändningen (såsom vatten, energi och tid, samt öka ljudnivån), vilket minskar rengörings- och torkprestandan.
- Manuell försköljning av porslin leder till ökad vatten- och energiförbrukning och rekommenderas inte.

HYGIENDISK

För att undvika lukt och avlagringar som kan samlas i diskmaskinen **ska man köra ett högtemperaturprogram minst en gång i månaden**. Använd en tesked diskmedel och kör det utan disk för att rengöra din apparat.

SKÖTSEL OCH UNDERHÅLL

RENGÖRING AV FILTERENHETEN

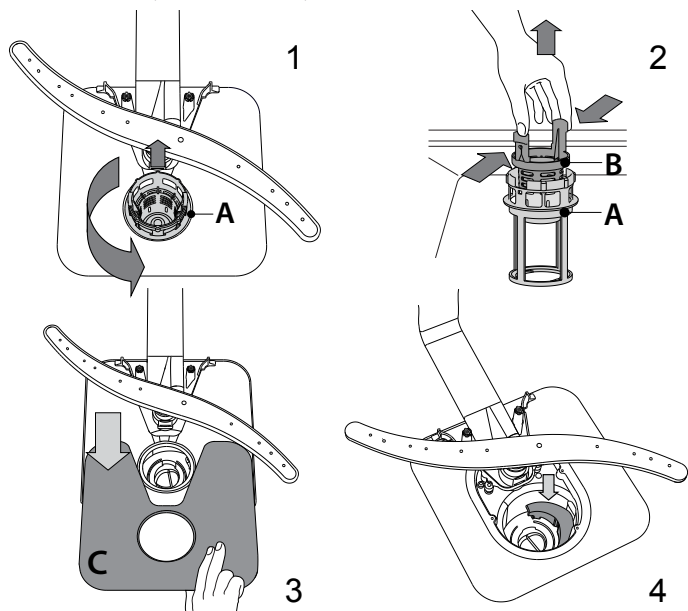
Rengör filterenheten regelbundet så att filtren inte igensätts och avloppsvattnet rinner ut som det ska.

Användning av diskmaskin med tilltäppta filter eller främmande föremål i filtreringssystem eller sprayarmar kan orsaka funktionsfel på enheten, vilket kan leda till sämre prestanda, buller eller en högre resursanvändning.

Filterenheten består av tre filter som avlägsnar matrester från diskvattnet och sen låter vattnet återcirkulera. De måste rengöras om du vill uppnå bästa resultat för varje diskning.

Diskmaskinen får inte användas utan filter eller om filtret sitter löst. Kontrollera filterenheten och rengör den noga vid behov under rinnande vatten med en icke-metallisk borste åtminstone en gång per månad eller efter 30 program. Följ instruktionerna nedan:

1. Vrid det runda filtret **A** moturs och dra ut det (Figur 1).
2. Avlägsna det skålförmade filtret **B** genom att trycka lätt på sidoflikarna (Figur 2).
3. Låt det rostfria platta filtret **C** glida ut (Figur 3).
4. Om du hittar främmande föremål (som trasigt glas, porslin, ben, fruktfrön etc.), avlägsna dem försiktigt.
5. Kontrollera fällan och ta bort eventuella matrester. **TA ALDRIG BORT** diskcykelns pumpskydd (svart del) (Figur 4).



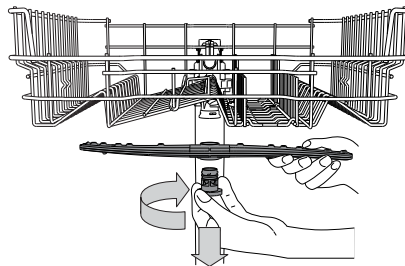
Efter rengöring av filtren, montera tillbaka filterenheten på plats på rätt sätt detta är nödvändigt för att man ska kunna bibehålla diskmaskinens effektivitet.

RENGÖRING AV TILLOPPSSLANGEN

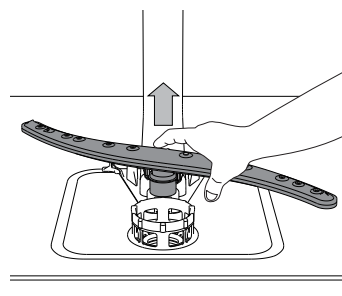
Om vattenslangarna är nya, eller om de använts under en längre tid, låt vattnet rinna för att försäkra dig om att det är rent och fritt från föroreningar innan nödvändiga kopplingar utförs. Om denna försiktighetsåtgärd inte vidtas, skulle vatteninloppet kunna blockeras och diskmaskinen skadas.

RENGÖRING AV SPOLARMARNA

I vissa fall kan matrester fastna på spolarmarna och blockera hålen som vattnet spolats ut genom. Det rekommenderas därför att man kontrollerar spolarmarna lite då och då och rengör dem med en liten icke-metallisk borste.



För att ta loss den övre spolarmen, vrid låsringen i plast moturs. Den övre spolarmen ska sättas tillbaka så att sidan med flest hål är vänd uppåt.



Den nedre spolarmen kan tas bort genom att man trycker på sidoflikarna och drar den uppåt.

VATTENMJUKGÖRINGSSYSTEM

Vattenmjukgöring minskar automatiskt vattenhårdenheten och förhindrar följaktligen kalkförekomst på värmaren, vilket också bidrar till bättre rengöringseffektivitet.

Detta system regenererar sig själv med salt, därför är det nödvändigt att fylla på saltbehållaren när den är tom.



Regenereringsfrekvensen beror på inställningen av vattenhårdenhetsnivå - sker regenerering en gång per 5 Eco-program med vattenhårdenhetsnivån inställd till 3.

Regenereringsprocessen börjar i den sista sköljningen och slutar i torkfasen, innan programmet slutar.

- För en regenerering behövs: ~3.5 L vatten,
- Tar upp till 5 minuter extra för programmet,
- Använder under 0,005 kWh energi.

FELSÖKNING

Om din diskmaskin inte fungerar ordentligt, kontrollera om problemet kan lösas genom att gå igenom följande lista. För andra fel eller problem, kontakta auktoriserad kundservice. Kontaktinformationen finns i garantihäftet. Reservdelar kommer att vara tillgängliga i en period på antingen upp till 7 eller upp till 10 år, beroende på de specifika lagkraven.

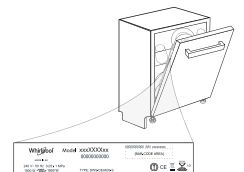
PROBLEM	MÖJLIGA ORSAKER	ÅTGÄRDER
 Saltindikatorn lyser	Saltbehållaren är tom. (Saltindikatorn kan fortsätta att lysa under flera diskningar).	Fyll på salt i behållaren (se sidan 2 för mer information). Justera vattnets hårdhet (se tabellen på sidan 2).
 Spolglansindikatorn lyser	Behållaren för spolglans är tom. (Spolglansindikatorn kan fortsätta att lysa under flera diskningar).	Fyll på spolglans i behållaren (se sidan 2 för mer information).
Diskmaskinen startar inte eller lyder inte kommandon.	Maskinen har inte anslutits till elnätet på rätt sätt.	För in kontakten i uttaget.
	Strömavbrott.	Diskmaskinen startar automatiskt när strömmen kommer tillbaka. Öppna diskmaskinens lucka, tryck på START/Paus-knappen och stäng luckan inom 4 sek.
	Diskmaskinluckan är inte stängd.	Tryck hårt på luckan tills du hör ett "klick".
	Cykeln avbryts för lucköppning för > 4 sekunder.	Tryck på START/Paus och stäng luckan inom 4 sekunder.
Diskmaskinen svarar inte på knapptryck. Displayen visar: 9 eller 12 och PÅ/AV-LED-lampan blinkar snabbt.	Den svarar inte på knapptryck. Displayen visar: 9 eller 12 och PÅ/AV-LED-lampan blinkar snabbt.	Slå av maskinen genom att trycka på knappen PÅ/AV, slå sen på den efter cirka en minut och starta om programmet. Om problemet kvarstår, koppla ur apparaten i 1 minut och koppla sedan tillbaka den igen.
	Diskprogrammet är ännu inte avslutat.	Vänta till diskprogrammet är klart.
	Tömningsslangen är böjd.	Kontrollera att tömningsslangen inte är böjd (se <i>INSTALLATION</i>).
	Diskhons avloppsrör är blockerat.	Rengör diskhons avloppsrör.
Diskmaskinen bullrar för mycket.	Filtret är igensatt av matrester	Rengör filtret (se <i>RENGÖRING AV FILTERENHET</i>).
	Tallrikarna skramlar mot varandra. En överdriven mängd skum har producerats.	Placera porslinet rätt (se <i>STÄLLA IN DISKEN</i>). Diskmedlet har inte doserats rätt, eller är inte lämpligt för användning i diskmaskin (se <i>PÅFYLNING AV DISKMEDELSBEHÅLLAREN</i>). Starta om det aktuella programmet genom att stänga av diskmaskinen och sedan slå på den igen, välja ett nytt program, trycka på START/Paus och stänga luckan inom 4 sekunder. Fyll inte på något diskmedel.
Disken blir inte ren.	Porslinet har inte placerats rätt.	Placera porslinet rätt (se <i>STÄLLA IN DISKEN</i>).
	Spolarmarna kan inte rotera fritt, de hindras av disken.	Placera porslinet rätt (se <i>STÄLLA IN DISKEN</i>).
	Diskprogrammet är för mildt.	Välj ett lämpligt diskprogram (se <i>PROGRAMTABELL</i>).
	En överdriven mängd skum har producerats.	Diskmedlet har inte doserats rätt, eller är inte lämpligt för användning i diskmaskin (se <i>PÅFYLNING AV DISKMEDELSBEHÅLLAREN</i>).
	Sköljmedelsbehållarens lock är inte ordentligt stängt.	Kontrollera att locket till sköljmedelsbehållaren är stängt.
	Filtret är smutsigt eller igensatt.	Rengör filterenheten (se <i>SKÖTSEL OCH UNDERHÅLL</i>).
Diskmaskinen tar inte in vatten. Displayen visar: H, 6 och PÅ/AV-LED-lampan blinkar snabbt.	Det finns inget salt.	Fyll saltbehållaren (se <i>PÅFYLNING AV SALTBEHÅLLAREN</i>).
	Inget vatten i vattentillförseln eller stängd kran.	Kontrollera att det finns vatten i vattentillförseln eller att kranen är öppen.
	Tilloppsslangen är böjd.	Kontrollera att tilloppsslangen inte är böjd (se <i>INSTALLATION</i>) omprogrammera diskmaskinen och starta på nytt.
	Silen i inloppsvattenslangen är igensatt, den måste rengöras.	Efter kontroll och rengöring, slå på och slå av diskmaskinen och starta om ett nytt program.
Diskmaskinen avslutar programmet i förtid. Displayen visar: 5 och PÅ/AV-LED-lampan blinkar snabbt.	Avloppsslangen är placerad för lågt eller sugts in i hemavloppssystemet.	Kontrollera om änden av avloppsslangen är placerad i rätt höjd (se <i>INSTALLATION</i>). Kontrollera om den sugts in i hemavloppssystemet, montera luftventilen vid behov.
	Luft i vattenförsörjningen.	Kontrollera vattenförsörjningen för läckor eller andra problem med luftinsläpp.



Du kan få åtkomst till regelverk, standarddokumentation, beställning av reservdelar och ytterligare produktinformation genom att:

- Använda QR-koden och besöka vår webbsida docs.whirlpool.eu
- Besöka vår webbsida parts-selfservice.whirlpool.com
- Eller, **genom att kontakta vår kundservice** (Se telefonnumret i garantihäftet).
När du kontaktar vår kundservice, ange koderna som står på produktens typskylt.

Modellinformationen kan hämtas med QR-koden som finns på energietiketten. Etiketten innehåller också modellidentifieraren som kan användas för att konsultera registerportalen på <https://eprel.ec.europa.eu>.



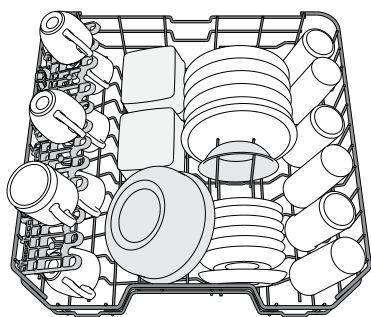
400011667804B

03/2023 jk - Xerox Fabriano



UKLADANIE RIADU DO KOŠOV

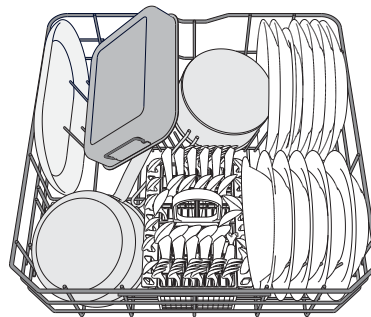
VRCHNÝ KÔŠ



(príklad naplnenia vrchného koša)

Ukladajte doň krehké a ľahké nádoby: poháre, šálky, tanieriky, nízke šalátové misky.

SPODNÝ KÔŠ



(príklad naplnenia spodného koša)

Na hrnce, pokrievky, taniere, šalátové misky, príbor a pod. Veľké taniere a pokrievky by mali byť uložené po bokoch, aby na ne ostrekovacie ramená nenaťahovali.

NASTAVENIE VÝŠKY VRCHNÉHO KOŠA

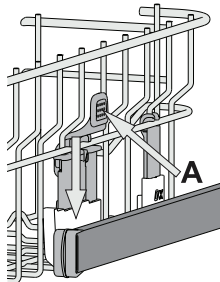
Výška vrchného koša je nastaviteľná: vysoká poloha umožňuje uložiť do spodného koša objemný riad a nízka poloha umožňuje čo najlepšie využiť opory proti prevráteniu vytvorením väčšieho miesta smerom nahor a vyhnúť sa tomu, aby riad narážal o veci v spodnom koši.

Vrchný kôš je vybavený **nastavovačom výšky vrchného koša** (pozri obrázok), bez stláčania páčok ho jednoducho nadvihnite uchopením bočnic koša, len čo je kôš v stabilnej hornej polohe.

Na vrátenie do spodnej polohy stlačte páčky **A** na bokoch koša a posuňte kôš nadol.

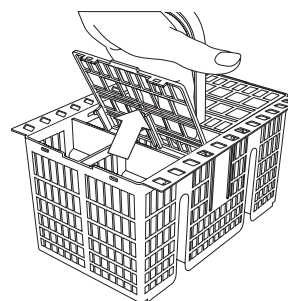
V žiadnom prípade neodporúčame nastavovať výšku koša, keď je plný.

NIKDY nezdvíhajte ani nespúšťajte kôš iba na jednej strane.



KOŠÍK NA PRÍBOR

Je vybavený hornou mriežkou na lepšie rozloženie príboru. Musí byť uložený iba v prednej časti spodného koša.



Nože a ostatné kusy príboru s ostrými hrotmi treba uložiť do košíka na príbor hrotmi nadol, alebo musia byť uložené vodorovne v naklonených priehradkách na vrchom koši.

SKLÁPACIE KLAPKY S NASTAVITELNOU POLOHOU

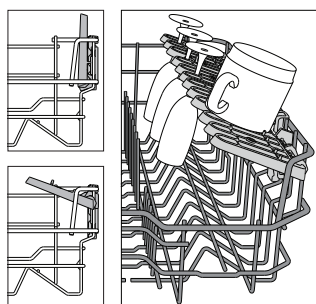
Bočné sklápacie opierky je možné sklopiť alebo vyklopiť, aby bolo možné optimalizovať usporiadanie riadu v zásuvke.

Vínové poháre možno bezpečne uložiť do sklápacích opierok vložením stopky pohára do príslušnej štrbiny.

V závislosti od modelu:

– pri vyklápaní opierku posuňte hore a otočte ju alebo ju uvoľnite zo západiek a potiahnite ju dole.

– pri sklápaní opierku otočte a zasuňte ju dole alebo ju vytiahnite hore a zatlačte do západiek.



KAŽDODENNÉ POUŽÍVANIE

1. SKONTROLUJTE PRIPOJENIE K VODOVODU

Skontrolujte, či je spotrebič pripojený k vodovodnej sieti a či je otvorený vodovodný ventil.

2. ZAPNITE UMÝVAČKU

Otvorte dvierka a stlačte tlačidlo **ZAP./VYP.**

3. ULOŽTE RIAD DO KOŠOV

(pozri **UKLADANIE RIADU DO KOŠOV**)

4. PLNENIE DÁVKOVAČA UMÝVACIEHO PROSTRIEDKU

5. ZVOĽTE PROGRAM A UPRAVTE SI CYKLUS PODĽA ŽELANIA

Vyberte najvhodnejší program podľa typu nádob a stupňa zašpinenia (pozri **OPIS PROGRAMOV**) stlačením tlačidla **P.**

Vyberte želané možnosti (pozri **MOŽNOSTI A FUNKCIE**).

6. ŠTART

Stlačením tlačidla **ŠTART/Pauza** (LED svieti) a zatvorením dvierok do 4 sekúnd spustíte cyklus umývania. Program sa začne po jednom pípnutí. Ak dvierka nezatvoríte do 4 sekúnd, ozve sa výstražný signál. V takom prípade dvierka otvorte, stlačte tlačidlo **ŠTART/Pauza** a do 4 sekúnd dvierka znovu zatvorte.

7. UKONČENIE CYKLU UMÝVANIA

Na konci umývacieho cyklu sa ozvú pípania a na displeji bliká číslo umývacieho cyklu. Otvorte dvierka a vypnite spotrebič stlačením tlačidla **ZAP./VYP.**

Niekoľko minút počkajte, aby ste sa nepopálili, a potom nádoby vyberte. Vložte riad z košov, začnite od spodného.

Po dlhšej dobe nečinnosti sa spotrebič automaticky vypne, aby sa minimalizovala spotreba elektrickej energie. Ak je riad iba mierne znečistený, alebo bol pred vložením do umývačky opláchnutý vodou, primerane znížte množstvo umývacieho prostriedku.

ÚPRAVA BEŽIACEHO PROGRAMU

Ak ste zvolili nesprávny program, je možné ho zmeniť za predpokladu, že od jeho spustenia uplynula len krátka chvíľa: otvorte dvierka, stlačte a podržte tlačidlo **ZAP./VYP.** a spotrebič sa vypne.

Znova spotrebič zapnite pomocou tlačidla **ZAP./VYP.** a zvolte nový umývací cyklus a požadovanú možnosť; Stlačením tlačidla **ŠTART/Pauza** a zatvorením dvierok do 4 sekúnd spustíte cyklus umývania.

PRIDANIE ĎALŠIEHO RIADU

Bez vypnutia spotrebiča otvorte dvierka (LED kontrolka **ŠTART/Pauza** začne blikat) (**dajte pozor na HORÚCU paru!**) a vložte riad do umývačky. Stlačte tlačidlo **ŠTART/Pauza** a do 4 sekúnd zatvorte dvierka, cyklus bude pokračovať od bodu, v ktorom bol prerušený.

NÁHODNÉ PRERUŠENIA

Ak sa dvierka otvoria počas umývacieho cyklu alebo pri výpadku elektriny, cyklus sa zastaví. Stlačte tlačidlo **ŠTART/Pauza** a do 4 sekúnd zatvorte dvierka, cyklus bude pokračovať od bodu, v ktorom bol prerušený.

RADY A TIPY

TIPY

Pred naložením riadu do košov odstráňte všetky zvyšky jedla z nádob a vyprázdňte poháre. **Riad nemusíte vopred oplachovať pod tečúcou vodou.**

Uložte nádoby tak, aby sedeli pevne na mieste a neprevrátili sa; a uložte ich tak, aby boli otvormi nadol, a vypuklé časti, aby boli naklonené a voda sa tak mohla voľne dostať ku všetkým povrchom.

Pozor: veká, rúčky, podnosy a panvice na vysmážanie nesmú brániť otáčaniu ostrekovacích ramien.

Drobné veci ukladajte do košíka na príbor.

Veľmi špinavý riad a hrnce treba ukladať do spodného koša, lebo v tejto

časti sú prúdy vody silnejšie a zvyšujú umývací výkon.

Po naplnení spotrebiča sa presvedčte, či sa ostrekovacie ramená môžu voľne otáčať.

NEVHODNÉ PREDMETY

- Drevené nádoby a príbor.
- Krehké zdobené poháre, umelecký ručne maľovaný a starožitný porcelán. Ich zdobenie nie je odolné.
- Časti z plastu, ktoré nie sú odolné voči vysokým teplotám.
- Medené a cínové nádoby.
- Riad zašpinený od popola, vosku, mazadiel alebo atramentu.

Farby ozdôb na skle a hliníkové/strieborné kusy sa môžu počas umývania meniť a vyblednúť. Niektoré typy skla (napr. krištáľové predmety) môžu po niekoľkých umytiach zmatnieť.

POŠKODENIE SKLA A PORCELÁNU

- Používajte iba sklo a porcelán, pri ktorých výrobca zaručuje, že ich možno bezpečne umývať v umývačke.
- Používajte jemný umývací prostriedok vhodný na porcelán
- Vytiahnite poháre a príbor z umývačky hneď po skončení umývacieho cyklu.

TIPY NA ÚSPORU ENERGIE

- Keď používate umývačku riadu do domácnosti v súlade s pokynmi výrobcu, **pri umývaní kuchynského riadu v umývačke sa spravidla spotrebuje MENEJ ENERGIE a vody ako pri ručnom umývaní riadu.**
- Na dosiahnutie maximálnej efektivity umývačky riadu sa odporúča **spustiť cyklus umývania až potom, čo bude kompletne naplnená.** Ak naložíte umývačku riadu až do kapacity uvedenej výrobcu, prispějete tým k úspore energie a vody. Informácie o správnom nakladaní riadu nájdete v kapitole s názvom **NAKLADANIE KOŠOV.** V prípade čiastočného naplnenia sa odporúča používať špecializované možnosti umývania (Polovičná náplň/Zónové umývanie/Multizónové umývanie), ak sú k dispozícii, a naplniť iba konkrétne koše. Pri nesprávnom alebo nadmernom naplnení sa môže zvýšiť spotreba umývačky (či už ide o spotrebu vody, energie, času alebo väčšiu mieru hluku), čo povedie k zníženiu výkonu pri umývaní a sušení.
- Manuálne predbežné oplachovanie kuchynského riadu má za následok zvýšenú spotrebu vody a energie, a preto sa neodporúča.

HYGIENA

Aby ste sa vyhli zápachu a usadeninám, ktoré sa môžu nahromadiť v umývačke, **aspoň raz do mesiaca spustíte program s vysokou teplotou.** Do prázdnej umývačky dajte čajovú lyžičku umývacieho prostriedku a pustite ju naprázdno, aby sa vyčistila.

STAROSTLIVOSŤ A ÚDRŽBA

ČISTENIE ZOSTAVY FILTRA

Zostavu filtra pravidelne čistite, aby sa filtre neupchali a odpadová voda mohla správne odtekať.

Ak používate umývačku riadu s upchatými filtrami alebo s cudzími telesami vo filtračnom systéme či v ostrekovacích ramenách, môže to spôsobiť poruchu s následným zhoršením výkonu, nárastom hluku alebo zvýšením spotreby.

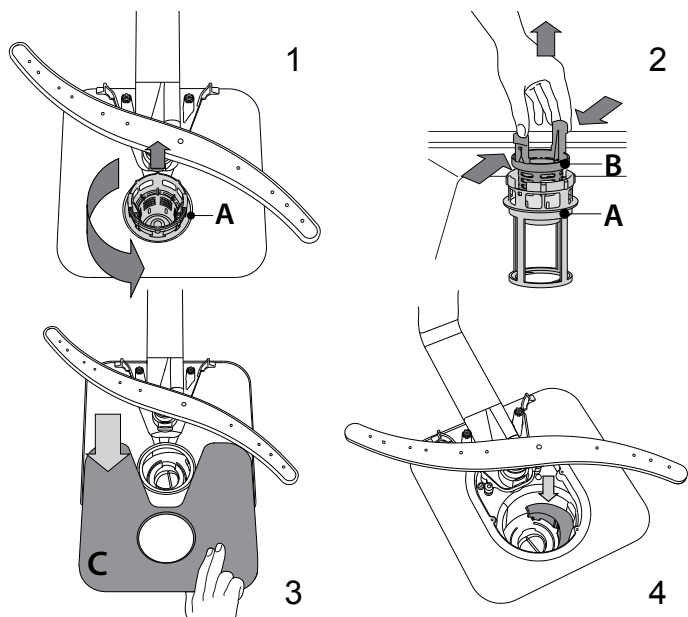
Zostava filtra pozostáva z troch filtrov, ktoré odstraňujú zvyšky jedla z umývačky a potom vodu recirkulujú.

Umývačku nesmiete používať bez filtrov, alebo ak je filter uvoľnený.

Aspoň raz mesačne alebo zakaždým po 30 cykloch skontrolujte zostavu filtra a v prípade potreby ju pomocou nekovovej kefky dôkladne vyčistite pod tečúcou vodou podľa nižšie uvedených pokynov:

1. Otočte valcovým filtrom **A** proti smeru hodinových ručičiek a vytiahnite ho (obr. 1).
2. Vytiahnite vrchný filter **B** jemným zatlačením na bočné klapky (obr. 2).
3. Vyberte plechový filter z nehrdzavejúcej ocele **C** (obr. 3).
4. V prípade, že nájdete cudzie telesá (napr. úlomky skla, porcelánu, kostí, ovocné semená a pod.), **opatrne ich vyberte**.
5. Skontrolujte sifón a odstráňte zvyšky jedla.

NIKDY NEVYBERAJTE ochranu čerpadla (čierny dielec) (obr. 4).



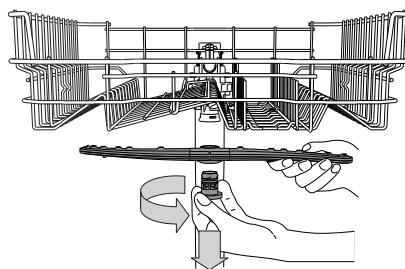
Po vyčistení filtrov zostavu filtrov vložte na miesto a zafixujte v správnej polohe; je to dôležité pre správnu činnosť umývačky.

ČISTENIE PRÍVODNEJ HADICE

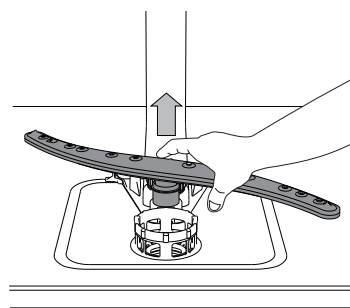
Ak sú hadice nové alebo sa dlhší čas nepoužívali, nechajte cez ne pretiecť vodu, aby ste sa ubezpečili, že sú priepustné a nenachádzajú sa v nich nečistoty, až potom ich pripojte. Ak tento krok vynecháte, prívod vody sa môže upchať a poškodiť umývačku.

ČISTENIE OSTREKOVACÍCH RAMIEN

Občas sa zvyšky jedla môžu zasušiť aj na ostrekovacích ramenách a zablokovať dierky, cez ktoré strieka voda. Preto sa odporúča občas ramená kontrolovať a čistiť ich malou nekovovou kefkou.



Ak chcete horné ostrekovacie rameno vybrať, otáčajte plastovým uzamykacím krúžkom proti smeru hodinových ručičiek. Vrchné rameno treba vymeniť tak, aby strana s väčším počtom dierok smerovala nahor.



Spodné ostrekovacie rameno možno vybrať potiahnutím nahor.

SYSTÉM NA ZMÄKČOVANIE VODY

Zmäkčovač vody automaticky znižuje tvrdosť vody, čím zároveň zabráňuje tvorbe vodného kameňa v ohrievači a prispieva k vyššej efektívnosti umývania.

Tento systém sa automaticky regeneruje pomocou soli, a preto je nutné pravidelne dopĺňať zásobník soli, keď bude prázdny.



Intervaly vykonávania regenerácie závisia od nastavenia tvrdosti vody – regenerácia sa vykonáva raz za 5 Eco cyklov, ak je tvrdosť vody nastavená na 3.

Proces regenerácie sa začne počas záverečného oplachovania a skončí sa počas fázy sušenia ešte predtým, než sa skončí celý cyklus.

- Pri regenerácii sa spotrebuje: približne 3,5 litra vody;
- Pridá k cyklu dodatočných 5 minút;
- Spotrebuje sa pri nej 0,005 kWh energie.

URIĚŠENIE PROBLÉMOV

Ak vaša umývačka riadnu nefunguje správne, zistite, či problém nemožno vyriešiť po konzultácii s nasledujúcim zoznamom. V prípade ďalších chýb a problémov sa obráťte na autorizovaný popredajný servis, pričom kontaktné údaje nájdete v záručnej knižke. Náhradné diely budú k dispozícii počas 7 alebo až 10 rokov podľa konkrétnych požiadaviek nariadení.

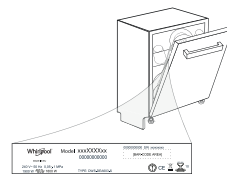
PROBLÉMY	MOŽNÉ PRÍČINY	RIEŠENIA
 Kontrolka úrovne soli svieti	Zásobník soli je prázdny. (Po doplnení soli môže kontrolka svietiť ešte niekoľko cyklov umývania).	Doplňte do zásobníka solí (ďalšie informácie nájdete na strane 2). Nastavte tvrdosť vody – pozrite si tabuľku na strane 2.
 Kontrolka úrovne leštidla svieti	Zásobník na leštidlo je prázdny. (Po doplnení leštidla môže kontrolka svietiť ešte niekoľko cyklov umývania).	Doplňte do zásobníka leštidlo (ďalšie informácie nájdete na strane 2).
Umývačka sa nespúšťa a nereaguje na príkazy.	Spotrebič nie je riadne pripojený do elektrickej zásuvky.	Zastrčte zástrčku do zásuvky.
	Výpadok prúdu.	Z bezpečnostných dôvodov sa umývačka riadu automaticky nereštartuje po obnovení napájania. Otvorte dvierka umývačky, stlačte tlačidlo START/Pauza a zatvorte dvierka do 4 sekúnd.
	Dvierka umývačky nie sú zatvorené.	Energicky dvierka zatlačte tak, aby ste počuli "cvaknutie".
	Po otvorení dverí na viac ako 4 sekundy sa cyklus preruší.	Stlačte START/Pauza do 4 sekúnd a zatvorte dvere.
Z umývačky neodtiekla voda. Zobrazenie na displeji: 3 a LED dióda ZAP./VYP. rýchlo bliká.	Umývací cyklus sa ešte nespúšťa.	Počkajte, kým sa umývací cyklus neskončí.
	Odtoková hadica je ohnutá.	Skontrolujte, či odtoková hadica nie je ohnutá (pozri NÁVOD NA INŠTALÁCIU).
	Odtokové potrubie drezu je upchaté.	Vyčistite odtokové potrubie drezu.
	Filter je upchatý zvyškami jedla	Vyčistite filter (pozri ČISTENIE ZOSTAVY FILTRA).
Umývačka vydáva nadmerný hluk.	Nádoby o seba hrkocú.	Uložte nádoby správne (pozri UKLADANIE RIADU DO KOŠOV).
	Tvorí sa nadmerné množstvo peny.	Umývací prostriedok nebol dávkovaný správne alebo nie je vhodný do umývačiek riadu (pozri PLNENIE DÁVKOVAČA UMÝVACIEHO PROSTRIEDKU). Vypnutím umývačky reštartujte aktuálny cyklus a následne ju znova zapnite, zvolte nový program, stlačte tlačidlo START/Pauza a zatvorte dvierka do 4 sekúnd. Nepridávajte čistiaci prostriedok.
Riad nie je čistý.	Riad nebol správne uložený.	Uložte nádoby správne (pozri UKLADANIE RIADU DO KOŠOV).
	Ostrekovacie ramená sa nemôžu voľne točiť, bránia im v tom kusy riadu.	Uložte nádoby správne (pozri UKLADANIE RIADU DO KOŠOV).
	Umývací cyklus je príliš jemný.	Vyberte príslušný umývací cyklus (pozri TABUĽKU PROGRAMOV).
	Tvorí sa nadmerné množstvo peny.	Umývací prostriedok nebol dávkovaný správne alebo nie je vhodný do umývačiek riadu (pozri PLNENIE DÁVKOVAČA UMÝVACIEHO PROSTRIEDKU).
	Veko priehradky na leštidlo nebolo správne uzavreté.	Presvedčte sa, či je veko dávkovača leštidla uzavreté.
	Filter je špinavý alebo upchatý.	Vyčistite zostavu filtrov (pozri STAROSTLIVOSŤ A ÚDRŽBA).
Chýba soľ.	Naplňte zásobník soli (pozri PLNENIE ZÁSOBNÍKA SOLI).	
Umývačka sa neplní vodou. Zobrazenie na displeji: H, 6 a LED dióda ZAP./VYP. rýchlo bliká.	V prívode nie je voda alebo je uzavretý ventil.	Presvedčte sa, či je v prívode voda a či tečie voda z kohútika.
	Prívodná hadica je ohnutá.	Presvedčte sa, či prívodná hadica nie je ohnutá (pozri kapitolu INŠTALÁCIA), znovu umývačku naprogramujte a spustite.
	Sítka v prívodnej hadici na vodu je upchaté; je potrebné ho vyčistiť.	Po overení a vyčistení vypnite a zapnite umývačku a reštartujte nový program.
Umývačka riadu predčasne dokončí cyklus. Zobrazenie na displeji: 5 a LED dióda ZAP./VYP. rýchlo bliká.	Odtoková hadica je umiestnená príliš nízko alebo voda odtieká do domáceho odpadového systému.	Skontrolujte, či je koniec odtokovej hadice umiestnený v správnej výške (pozri kapitolu INŠTALÁCIA). Skontrolujte, či voda odtieká do domáceho odpadového systému a v prípade potreby nainštalujte ventil na prívod vzduchu.
	V prívode vody je vzduch.	Skontrolujte, či prívod vody neprepúšťa alebo či dovnútra nevniká vzduch z iných dôvodov.



Firemné zásady, štandardnú dokumentáciu, objednávanie náhradných dielov a ďalšie informácie o produkte nájdete na:

- Pomocou QR kódu a na našej webovej stránke docs.whirlpool.eu
- Na našej webovej stránke parts-selfservice.whirlpool.com
- Prípadne **sa obráťte na náš popredajný servis** (Telefónne číslo nájdete v záručnej knižke). Pri kontaktovaní nášho popredajného servisu uveďte, prosím, kódy z výrobného štítku vášho spotrebiča.

Informácie o modele získate cez QR kód na energetickom štítku. Na štítku tiež nájdete identifikačné číslo modelu, ktoré môžete použiť na vyhľadávanie v registri na portáli <https://eprel.ec.europa.eu>.



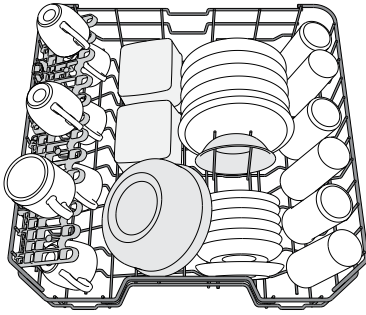
400011667804B

03/2023 jk - Xerox Fabriano



LASTING AV KURVENE

ØVRE KURV



Last ømfintlige og lette tallerkener: glass, kopper, tallerkener og lave salatboller.

(eksempel på lasting av den øvre kurven)

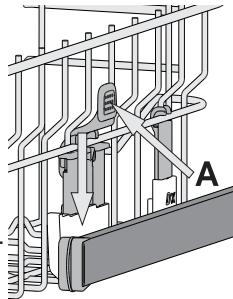
REGULERING AV HØYDEN TIL DEN ØVRE KURVEN

Høyde til den øvre kurven kan reguleres: høy posisjon for å plassere uregelmessig servise i den nedre kurven og lav posisjon for å gjøre mest mulig ut av de sammenleggbare klaffene ved å skape mer plass i høyden og å unngå kollisjon med gjenstander som er lastet i den nedre kurven.

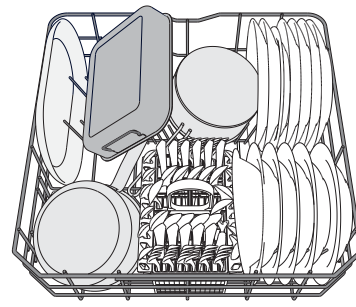
Den øvre kurven er utstyrt med en **Anordning for høyregulering av øvre kurv** (se figur), uten å trykke på spakene, løft den ganske enkelt opp ved å holde på sidene til kurven, så snart kurven er stabil i øvre posisjon.

For å gjenopprette den nedre posisjonen, trykk på spakene **A** på sidene til kurven og beveg kurven nedover.

Vi fraråder deg på det sterkeste å regulere høyden til brettet når den er lastet. Du må ALDRI heve eller senke kurven kun på én side.



NEDRE KURV



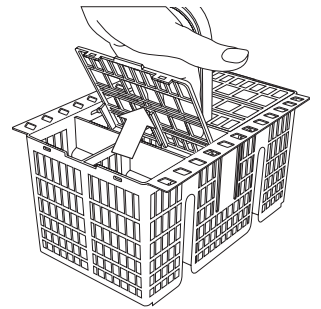
For gryter, lokk, tallerkener, salatboller, bestikk etc. Store tallerkener og lokk bør ideelt sett plasseres på sidene for å unngå at de kommer i veien for spylararmen.

(eksempel på stabling av den nedre kurven)

BESTIKKURV

Den er utstyrt med et topp gitter for å gjøre det enklere å plassere bestikket. Det må kun plasseres framme på den nedre kurven.

Kniver og annet kjøkkenredskap med skarpe kanter må plasseres i bestikkurven med spissen vendt nedover eller de må plasseres horisontalt i vipperommene i den øvre kurven.



SAMMENLEGGBARE KLAPPER MED REGULERBAR POSISJON

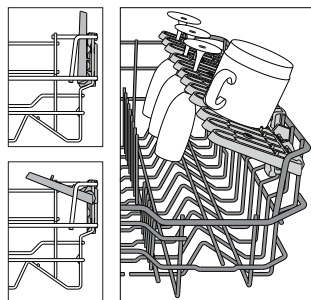
De sammenleggbare klaffene på siden kan klappes ut eller klappes sammen for å optimere plasseringen av serviset i kurven.

Vinglass kan plasseres sikkert i de sammenleggbare klaffene ved å sette stemmen til hvert glass inne i de tilhørende åpningene.

Avhengig av modellen:

- for å slå ut klaffene er det nødvendig å skyve den opp og rotere den eller frigjøre den fra hektene og trekke den ned.

- for å klappe sammen klaffene er det nødvendig å rotere den og la klaffen gli ned eller dra den opp og feste klaffen til hektene.



DAGLIG BRUK

1. KONTROLLER VANNTILKOPLINGEN

Kontroller at oppvaskmaskinen er tilkoblet vannforsyningen og at vannkran er åpen.

2. SLÅ PÅ OPPVASKMASKINEN

Åpne døren og trykk på **PÅ/AV** knappen.

3. LAST KURVENE (se Fylling av kurvene)

4. Fylling av dispenser for oppvaskmiddel

5. VELG PROGRAMMET OG TILPASS SYKLUSEN

Velg det best egnede programmet i henhold til type servise og hvor skittent dette er (se *PROGRAMBESKRIVELSE*) ved å trykke på **P** knappen.

Velg opsjonene du ønsker (se *OPSJONER OG FUNKSJONER*).

6. START

Start vaskesyklusen ved å trykke på **START/Pause** knappen (led lyser) og lukk døren innen 4 sek. Når programmet starter vil du høre en enkel pipelyd. Dersom døren ikke lukkes innen 4 sek., vil du høre alarmlyden. I dette tilfellet må du åpne døren, trykke på **START/Pause**-knappen og lukk døren igjen innen 4 sek.

7. EAVSLUTTET VASKESYKLUS

Når vaskeprogrammet er avsluttet, høres noen lydssignaler og programnummeret blinker på displayet. Åpne døren og slå av apparatet ved å trykke på **PÅ/AV** knappen.

Vent noen få minutter før du fjerner serviset - for å unngå å brenne deg. Ta ut av kurvene, begynn med den nederste.

Maskinen vil slå seg av automatisk når den ikke har vært aktiv i en viss tid, for å redusere energiforbruket.

Dersom kokekarene er lett skitne eller dersom en har skyllet av de med vann før de er stablet inne i oppvaskmaskinen, reduser mengden oppvaskmiddel tilsvarende.

ENDRING AV ET PROGRAM UNDER UTFØRING

Hvis et feil program ble valgt, er det mulig å endre dette, forutsatt at det nettopp har begynt: åpne døren, trykk og hold nede **PÅ/AV**-knappen, maskinen vil slå seg av.

Slå maskinen på igjen ved å bruke **PÅ/AV**-knappen og velg den nye vaskesyklusen og de opsjonene du ønsker; start syklusen ved å trykke på **START/Pause**-knappen og lukk døren innen 4 sek.

EKSTRA SERVICE TILFØRES

Uten å slå av maskinen, åpne døren (Led for **START/Pause** begynner å blinking) (**vær oppmerksom på VARM damp!**) og plasser serviset i oppvaskmaskinen. Trykk på **START/Pause**-knappen og lukk døren innen 4 sek., syklusen tas opp igjen fra det samme punktet som den ble stanset på.

TILFELDIGE AVBRUDD

Dersom døren åpnes mens vaskesyklusen pågår, eller ved strømbrytning, vil syklusen stanse. For gjenopprette syklusen fra det punkt den ble avbrutt på, må du trykke på **START/Pause**-knappen og lukke døren innen 4 sek.

RÅD OG TIPS

TIPS

Før du laster kurvene, må du fjerne rester av mat fra serviset og tømme glassene. **Du trenger ikke å skylle på forhånd under rennende vann.**

Ordne serviset, slik at den holdes på plass og ikke tipper over; og plasser karene slik at åpningen vender nedover og den konkave/konvekse delen plasseres skrått, slik at vannet kan nå enhver overflate og flyte fritt.

Advarsel: lokk, håndtak, kurver og stekepanner må ikke hindre spylarmerne i å rotere.

Plasser alle små gjenstander i bestikkurven.

Svært solide tallerkener og kar må plasseres i den nedre kurven, fordi vannspruten er kraftigere og ytelsen er bedre.

Etter at du har lastet apparatet, påse at spylarmerne roterer fritt.

IKKE EGNET SERVICE

- Servise eller bestikk i tre.
- Ømfintlige og dekorerte glass, artistiske håndverk og antikk servise. Disse dekorasjonene er ikke motstandsdyktige.
- Deler i syntetisk material som ikke tåler høye temperaturer.
- Servise i kobber og tinn.
- Servise som er skittent med aske, voks, smøremiddel eller blekk.

Fargene til glassdekorasjonene og deler i aluminium/ sølv kan endre seg og falme i løpet av vaskeprosessen.

Noen typer glass (f.eks. krystallgjenstander) kan bli opake etter et visst antall vaskesykluser.

SKADE PÅ GLASS OG SERVICE

- Bruk kun glass og porselen som produsenten garanterer for at kan vaskes i oppvaskmaskin.
- Bruk et skånsomt oppvaskmiddel for servise for å unngå hvite striper på glasset.
- Ta glass og servise ut av vaskemaskinen straks vaskesyklusen er over.

TIPS FOR Å SPARE ENERGI

- Når husholdningens oppvaskmaskin brukes i henhold til produsentens instruksjer, **forbruker en vanligvis MINDRE ENERGI og vann ved å vaske tallerkenene i oppvaskmaskinen enn ved å vaske de for hånd.**
- For å maksimere effektiviteten til oppvaskmaskinens **anbefaler en å starte vaskesyklusen når oppvaskmaskinen er full.** Ved å laste oppvaskmaskinen helt full i henhold til produsentens indikasjonen vil en spare både energi og vann. Informasjon med hensyn til riktig lasting av servise vil du finne i kapittelet LASTING AV KURVENE. Dersom oppvaskmaskinen kun lastes delvis (Halv last/ Sonevask/ Flersone), ved å fylle opp de valgte kurvene. Ikke riktig lasting eller for full oppvaskmaskin vil kunne øke forbruket av ressurser (som vann, energi og tid, i tillegg til at støynivået øker), med dårligere resultat ved renhold og tørking.
- Manuell skylling av serviset på forhånd fører til økt forbruk av vann og energi og anbefales derfor ikke.

HYGIENE

For å unngå lukt og avsetninger som kan samle seg i oppvaskmaskinen, **må du benytte et program med høy temperatur minst én gang i måneden.** Bruk en teskje med oppvaskmiddel og la den gå uten tallerkener og servise for å gjøre apparatet rent.

PLEIE OG VEDLIKEHOLD

RENHOLD AV FILTERENHETEN

Gjør filterenheten ren med jevne mellomrom slik at filterne ikke tettes til og slik at avløpsvannet flyter vekk på riktig måte.

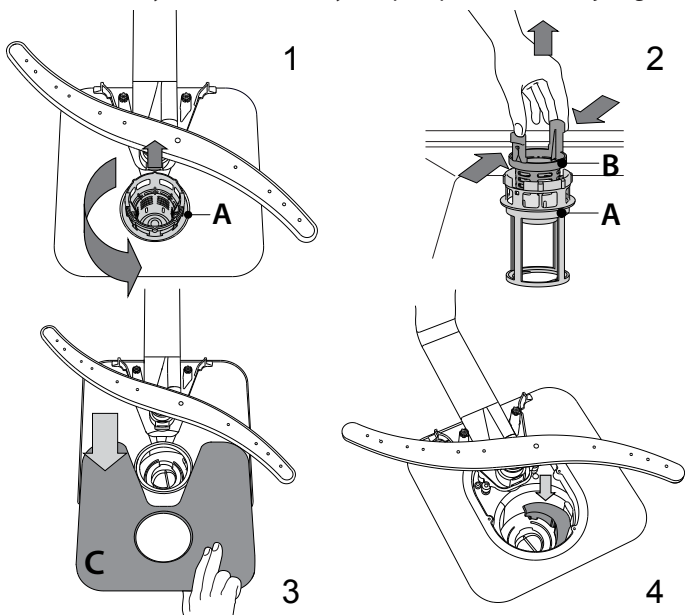
Bruk av oppvaskmaskinen med tette filter eller fremmedlegemer inne i filterets system eller sprayarmer vil kunne føre til at enheten ikke fungerer som den skal og dårligere resultat, mer støy eller økt ressursforbruk.

Filterenheten består av tre filtre som fjerner matrester fra vaskevannet og som resirkulerer vannet. De må være rene dersom du ønsker best mulig resultat ved hver vask.

Oppvaskmaskinen må ikke benyttes uten filter eller dersom filteret er løst.

Minst én gang i måneden eller etter 30 sykluser, må du kontrollere filterenheten og gjøre den grundig ren under rennende vann dersom det er nødvendig, bruk en børste som ikke er av metall og følg instruksene nedenfor:

1. Snu det sylindriske filteret **A** i retningen mot urviseren og dra det ut. (Figur 1).
2. Fjern koppfilteret **B** ved å utøve et lettere trykk på klaffene på siden (Figur 2).
3. Skyv ut filterplaten **C** i rustfritt stål (Figur 3).
4. Dersom du finner fremmedlegemer (som glassbiter, porselen, bein, fruktsteiner osv.) må disse fjernes forsiktig.
5. Inspiser fellen og fjern matrestene som måtte ha satt seg fast. **FJERN ALDRI** beskyttelsen til vaske-syklus pumpen (svart detalj) (Figur 4).



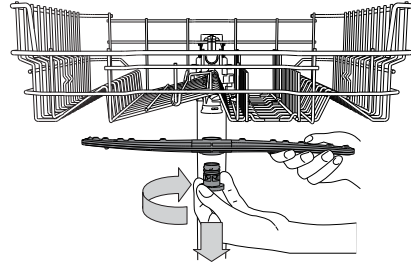
Etter at du har gjort filterne rene, sett filterenheten tilbake på plass og juster den i riktig posisjon; dette er helt nødvendig for å oppnå effektiv drift av oppvaskmaskinen.

RENHOLD AV SLANGEN FOR VANNTILFØRSEL

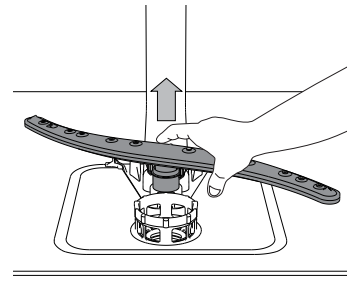
Dersom vannslangen er ny eller dersom den ikke har vært i bruk på en god stund, la vannet renne for å garantere at vannet er klart og fritt for urenheter før du utfører tilkoplingene som er nødvendige. Dersom disse forholdsreglene ikke tas, kan vanninntaket tette til og skade oppvaskmaskinen.

RENHOLD AV SPYLERARMENE

I noen tilfeller kan matrester sette seg fast på sprayarmer og blokkere hullene som vannet sprutes igjennom. Derfor bør du fra tid til annen kontrollere armene og gjøre de rene med en liten børste som ikke er av metall.



For å fjerne den øvre sprayarmen, vri plastringen for sperre i retningen mot urviserne. Den øvre spylerarmen bør skiftes ut slik at siden med flere åpninger vender oppover.



Den nedre sprayarmen kan fjernes ved å trykke på bladene på siden og dra de oppover.

VANNMYKNER

Vannmykneren reduserer automatisk vannets hardhet, dermed hindres kalkdannelse på varmeren, i tillegg til at effektiviteten ved renhold økes.

Dette systemet regenereres med salt, derfor må saltbeholderen fylles når den er tom.



Hvor ofte regenereringen utføres avhenger av innstillingen av vannets hardhetsnivå - regenereringen skjer én gang hver 5 Eco-syklus når vannets hardhetsnivå er stilt inn på 3.

Regenereringsprosessen starter i siste skylling og avslutter i tørkefasen, før syklusen avsluttes.

- Enkel regenerering forbruker: ~3.5 l vann;
- Varer 5 minutter lenger enn vanlig syklus;
- Forbruker mindre enn 0.005 kWh energi.

FEILSØKINGS

Dersom oppvaskmaskinen din ikke fungerer som den skal, kontroller hvorvidt problemet kan løses ved å gå igjennom listen nedenfor. For andre feil eller problem, vennligst ta kontakt med godkjent Ettersalgsservice, kontaktadresse og telefonnummer vil du finne i garantiheftet. Reservedeler vil være tilgjengelig i en periode på enten 7 eller 10 år, i henhold til de spesifikke kravene i forskriftene.

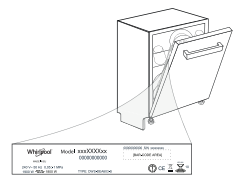
PROBLEMS	MULIGE ÅRSAKER	LØSNINGER
 Saltindikatorer tent	Saltbeholderen er tom. (Etter påfylling kan saltindikatoren lyse selv i flere vaskesykluser).	Fyll på mer salt i beholderen (for mer informasjon – se side 2). Justere vannets hardhetsgrad – se tabell, side 2.
 Skyllemiddelindikatorer lyser	Dispenseren med skyllemiddel er tom. (Etter påfylling kan skyllemiddelindikatoren lyse selv i flere vaskesykluser).	Fyll på mer skyllemiddel i beholderen (for mer informasjon – se side 2).
Oppvaskmaskinen starter ikke eller den svarer ikke på kommandoene.	Apparatet er ikke riktig koplet til strømmettet.	Sett støpselet riktig inn i kontakten.
	Strømbrudd.	Av sikkerhetsmessige hensyn, vil ikke oppvaskmaskinen starte automatisk når strømmen kommer tilbake. Åpne oppvaskmaskinens dør, trykk på START/Pause knappen og lukk døren igjen i løpet av 4 sek.
	Døren til oppvaskmaskinen er ikke lukket godt igjen.	Dytt døren kraftig igjen til du hører et "klikk".
	Syklusen er avbrutt ved at døren har stått opp i > 4 sekund.	Trykk på START/Pause og lukk døren i løpet av 4 sekund.
Oppvaskmaskinen drenerer ikke. Displayet viser: 3 og PÅ/AV LED blinker raskt.	Vaskesyklusen er ikke avsluttet ennå.	Vent til vaskesyklusen avsluttes.
	Dreneringsslangen er bøyd.	Påse at dreneringsslangen ikke er bøyd (se <i>INSTALLASJONSVEILEDNINGEN</i>).
	Vaskens avløp er tett.	Gjør ren avløpet til vasken.
	Filteret er tettet til med matrester	Gjør rent filteret (se <i>RENGJØRING AV FILTERENHETEN</i>).
Oppvaskmaskinen skaper for mye støy.	Tallerkenene berører hverandre.	Plasser servise på riktig måte (se <i>FYLLING AV KURVENE</i>).
	Det har dannet seg for mye skum.	Det er ikke målt riktig mengde oppvaskmiddel eller oppvaskmiddelet er ikke egnet for oppvaskmaskiner (se <i>FYLLING AV DISPENSEREN MED OPPVASKMIDDEL</i>). Start den aktuelle syklusen på nytt ved å slå AV oppvaskmaskinen, slå den deretter på igjen, velg et nytt program, trykk på START/Pause og lukk døren innen 4 sekund. Ikke tilsett noe oppvaskmiddel.
Tallerkenene er ikke rene.	Serviset er ikke stablet på riktig måte.	Plasser servise på riktig måte (se <i>FYLLING AV KURVENE</i>).
	Sprayarmene roterer ikke fritt, de hindres av tallerkenene.	Plasser servise på riktig måte (se <i>FYLLING AV KURVENE</i>).
	Vaskesyklusen er for skånsom.	Velg en egnet vaskesyklus (se <i>PROGRAMTABELLEN</i>).
	Det har dannet seg for mye skum.	Det er ikke målt riktig mengde oppvaskmiddel eller oppvaskmiddelet er ikke egnet for oppvaskmaskiner (se <i>FYLLING AV DISPENSEREN MED OPPVASKMIDDEL</i>).
	Lokket på dispenseren for skyllemiddel er ikke skikkelig lukket.	Påse at lokket til dispenseren for skyllemiddel er lukket.
	Filteret er skittent eller tett.	Gjør ren filterenheten (se <i>STELL OG VEDLIKEHOLD</i>).
Oppvaskmaskinen tar ikke inn vann. Displayet viser: H, 6 og PÅ/AV LED blinker raskt.	Det finnes ikke vann i vannforsyningen eller kranen er stengt	Påse at det er vann i vannforsyningen eller at kranen er åpen.
	Inntaksslangen er bøyd.	Påse at inntaksslangen ikke er bøyd (se <i>INSTALLASJON</i>) omprogrammer oppvaskmaskinen og start på nytt.
	Silen i inntaksslangen er tett; Det er nødvendig å gjøre den ren.	Etter at du har kontrollert og gjort ren silen, slå av og slå på oppvaskmaskinen og start et nytt program.
Oppvaskmaskinen avslutter syklusen for tidlig. Displayet viser: 5 og PÅ/AV LED blinker raskt.	Dreneringsslangen er plassert for lavt eller avledet i husholdningens kloakksystem.	Kontroller at enden på dreneringsslangen er plassert på riktig høyde (se <i>INSTALLASJON</i>).Kontroller evt. avledning i husholdningens kloakksystem, installer ventil i luftinntaket dersom det er nødvendig.
	Luft i vannforsyningen.	Kontroller evt. lekkasjer i vannforsyningen eller andre problem som fører til at luft samles opp på innsiden.



Retningslinjer, standarddokumentasjon, bestilling av reservedeler og ekstra produktinformasjon vil du:

- Ved å benytte QR-koden og besøke vårt nettsted docs.whirlpool.eu
- Besøke vårt nettsted parts-selfservice.whirlpool.com
- Alternativt kan du **kontakte vår Ettersalgsservice** (se telefonnummeret i garantiheftet). Når du kontakter vår Ettersalgsservice, vennligst oppgi kodene du finner på produktets typeskilt.

Du vil få tilgang til informasjonen om modellen ved å benytte QR-koden du finner på energietiketten. Etiketten inneholder også modellidentifikatoren som kan benyttes for å konsultere portalen til registeret på <https://eprel.ec.europa.eu>.



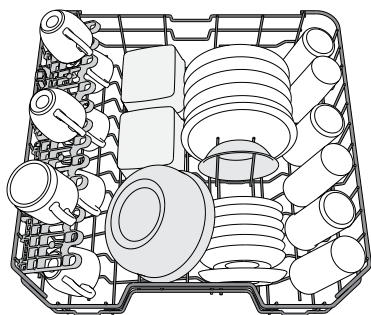
400011667804B

03/2023 jk - Xerox Fabriano



REKKEN VULLEN

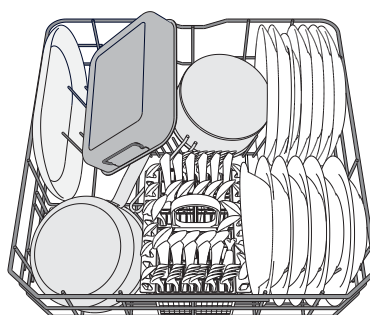
BOVENSTE REK



(laadvoorbeeld voor het bovenste rek)

Laden van kwetsbaar en licht vaatwerk: glazen, kopjes, schoteltjes, lage saladekommen.

ONDERSTE REK



(laadvoorbeeld voor het onderste rek)

Voor potten, deksels, platen, saladekommen, bestek enz. Grote platen en deksels moeten idealiter aan de zijkanten worden geplaatst, om aanraking met de sproeierarmen te voorkomen.

DE HOOGTE VAN HET BOVENSTE REK AFSTELLEN

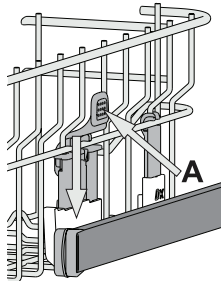
De hoogte van het bovenste rek kan worden afgesteld: hoge stand voor groot serviesgoed in de onderste mand en lage stand om optimaal gebruik te maken van de opklapbare steunen, door het creëren van meer ruimte naar boven en botsen met de items die in het onderste rek zijn geladen te voorkomen.

Het bovenste rek is uitgerust met een

hoogteversteller bovenste rek

(zie afbeelding, zonder op de hefboomen te hoeven drukken, opheffen door gewoon de zijkanten van het rek vast te houden, zodra het rek stabiel in de bovenste positie staat.

Voor herstellen naar de lagere positie op de hefboomen **A** aan de zijkanten van het rek drukken en de mand naar beneden verplaatsen.

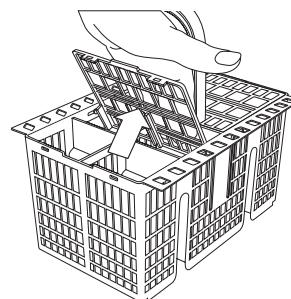


Het is raadzaam de hoogte van het rek niet aan te passen wanneer het is geladen.

NOOIT de mand slechts aan één kant verhogen of verlagen.OPVO

BESTEKMAND

Het is uitgerust met rasters aan de bovenkant, om het bestek beter te kunnen rangschikken. Het mag alleen aan de voorkant van het onderste rek worden geplaatst.



Messen en andere gebruiksvoorwerpen met scherpe randen moeten in de bestekmand worden gezet met de punten naar beneden gericht of horizontaal geplaatst in de opklapbare compartimenten op het bovenste rek.

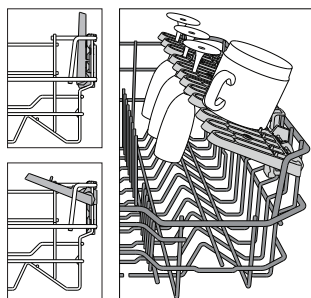
UWBARE KLEPPEN MET VERSTELBARE STAND

De opvouwbare kleppen aan de zijkant kunnen worden opgevouwen of opengevouwen voor een optimale rangschikking van het serviesgoed in het rek.

Wijn glazen kunnen veilig in de opvouwbare kleppen worden geplaatst door de steel van elk glas in de overeenkomstige sleuven in te voeren.

Afhankelijk van het model:

- om de kleppen open te vouwen moet u ze omhoog schuiven en roteren of ze losmaken van de klemmen en omlaag trekken.
- om de kleppen op te vouwen moet u ze roteren en omlaag schuiven of ze omhoog trekken en aan de klemmen vastmaken.



DAGELIJKS GEBRUIK

1. WATERAANSLUITING CONTROLEREN

Controleer of de wasmachine is aangesloten op de waterleiding en of de waterkraan open is.

2. DE AFWASMACHINE INSCHAKELEN

Open de deur en druk op de toets **AAN/UIT**.

3. DE REKKEN VULLEN

(zie **REKKEN VULLEN**)

4. HET VAATWASMIDDELMIDDELDOSEERBAKJE VULLEN

5. HET PROGRAMMA KIEZEN EN DE CYCLUS AANPASSEN

Selecteer het meest geschikte programma in overeenstemming met het soort serviesgoed en het niveau van vervuiling (zie **BESCHRIJVING PROGRAMMA**) door de **P**-toets in te drukken. Selecteer de gewenste opties (zie **OPTIES EN FUNCTIES**).

6. START

Start het de wascyclus door op de **START/Pauze**-toets (het led-lampje brandt) te drukken en de deur binnen 4 seconden te sluiten. U hoort een enkele piep wanneer het programma start.

Als de deur niet binnen 4 seconden is gesloten, hoort u een geluid ter waarschuwing. Open in dat geval de deur, druk op de **START/Pauze**-toets en sluit de deur weer binnen 4 seconden.

7. EINDE VAN HET WASPROGRAMMA

Het einde van de wascyclus wordt aangegeven door pieptonen en door knipperen van het nummer van de wascyclus op het display. De deur openen en het apparaat uitschakelen door op de toets **AAN/UIT** te drukken.

Een paar minuten wachten voordat het serviesgoed wordt verwijderd - om brandwonden te voorkomen. De rekken uitladen, te beginnen met het onderste rek

De machine wordt tijdens bepaalde langere perioden van inactiviteit automatisch uitgeschakeld, om het elektriciteitsverbruik te minimaliseren. Als het serviesgoed slechts licht bevuild is of als het voordat het in de afwasmachine wordt geplaatst met water is afgespoeld kan de hoeveelheid vaatwasmiddel dienovereenkomstig worden verminderd.

WIJZIGEN VAN EEN LOPEND PROGRAMMA

Als u een verkeerd programma heeft gekozen, kunt u het programma wijzigen mits het net is begonnen: open de deur en houd de **AAN/UIT**-toets ingedrukt. De machine wordt uitgeschakeld.

Schakel de machine weer in met de **AAN/UIT**-toets en selecteer het nieuwe wasprogramma en eventuele gewenste opties; start de wascyclus door de **START/Pauze**-toets in te drukken en de deur te sluiten binnen 4 seconden.

EXTRA SERVIESGOED TOEVOEGEN

Open de deur (**START/Pauze**-ledlampje begint te knipperen) zonder de machine uit te schakelen (pas op voor hete stoom!) en plaats het serviesgoed in de afwasmachine. Druk op de **START/Pauze**-toets en sluit de deur binnen 4 seconden. Het programma gaat verder vanaf het punt waarop het was onderbroken.

ONGEWENSTE ONDERBREKINGEN

Als de deur geopend wordt tijdens de wascyclus, of als er sprake is van een stroomonderbreking, stopt het programma. Om de cyclus te hernemen vanaf het punt waarop het was onderbroken, drukt u op de **START/Pauze**-toets-knop en sluit u de deur binnen 4 seconden.

ADVIEZEN EN TIPS

ADVIEZEN

Verwijder alvorens de manden te laden alle voedselresten uit het serviesgoed en leeg de glazen. **Het serviesgoed hoeft niet tevoren onder stromend water afgespoeld te worden.**

Het serviesgoed zo rangschikken dat het stevig op zijn plaats staat en niet omslaat; rangschik de containers met de openingen naar beneden gericht en de holle/bolle onderdelen schuin geplaatst, waardoor het water elk oppervlak kan bereiken en vrij kan stromen.

Waarschuwing: zorg ervoor dat deksels, grepen, platen en koekenpannen de sproeierarmen niet belemmeren bij het draaien. Plaats geen kleine voorwerpen in de bestekmand.

Erg vervuild vaatwerk en pannen moeten in de onderste mand worden geplaatst, omdat in deze ruimte de watersproeiers sterker zijn en hogere wasprestaties hebben.

Zorg ervoor dat na het laden van het apparaat de sproeierarmen vrij kunnen draaien.

ONGESCHIKT SERVIESGOED

- Houten servies en bestek.
- Kwetsbare gedecoreerde glazen, artistiek handwerk en antiek serviesgoed. Hun decoraties zijn hier niet tegen bestand.
- Delen van synthetisch materiaal die niet bestand zijn tegen hoge temperaturen.
- Koperen en tinnen serviesgoed.
- Serviesgoed bevuild met as, was, smeervet of inkt.

De kleuren van glasdecoraties en aluminium/zilveren stukken kunnen wijzigen en vervagen tijdens het wasproces. Sommige soorten glas (bv. kristallen voorwerpen) kunnen na een aantal wascyclussen ook dof worden.

SCHADE AAN GLASWERK EN SERVIESGOED

- Gebruik alleen glas en porselein waarvan de fabrikant garandeert dat het veilig is voor de afwasmachine.
- Gebruik een zacht vaatwasmiddel dat geschikt is voor serviesgoed
- Haal glazen en bestek uit de afwasmachine zodra het wasprogramma afgelopen is.

TIPS VOOR ENERGIEBESPARING

- Wanneer de huishoudelijke vaatwasmachine gebruikt wordt volgens de aanwijzingen van de fabrikant, **verbruikt het wassen van vaatwerk in een vaatwasmachine gewoonlijk MINDER ENERGIE en water dan met de hand afwassen.**
- Om de efficiëntie van de vaatwasmachine te maximaliseren wordt aanbevolen om **de wascyclus eerst te starten wanneer de vaatwasmachine helemaal gevuld is.** De huishoudelijke vaatwasmachine vullen tot de hoeveelheid aangegeven door de fabrikant draagt bij tot het besparen van energie en water. Informatie over het correct laden van vaatwerk vindt u in het hoofdstuk **DE REKKEN VULLEN**. Als de machine gedeeltelijk is gevuld, wordt aanbevolen om de speciaal daarvoor bedoelde wasopties, indien voorzien, te gebruiken (Halve lading/ Zone Wash/ Multizone) en enkel geselecteerde rekken te vullen. De vaatwasmachine onjuist of overmatig vullen kan het gebruik van de hulpbronnen verhogen (zoals water, energie en tijd, en ook het geluidsniveau) en de reinigings- en droogprestaties verlagen.
- Vaatwerk vooraf met de hand spoelen verhoogt het water- en energieverbruik en wordt niet aanbevolen.

HYGIËNE

Om te voorkomen dat zich geur en afzetting ophoopt in de afwasmachine moet u ten minste één per maand een programma met hoge temperatuur laten draaien. Gebruik een theelepel vaatwasmiddel en laat het apparaat zonder lading draaien.

REINIGING EN ONDERHOUD

HET FILTERSISTEEM REINIGEN

Reinig het filtersysteem regelmatig, zodat de filters niet verstopten en het afvalwater correct weg stroomt.

Het gebruik van vaatwasmachines met verstopte filters of vreemde voorwerpen in het filtersysteem of de sproeierarmen kan de slechte werking ervan en bijgevolg lagere prestaties, lawaai of een hoger verbruik van hulpbronnen veroorzaken.

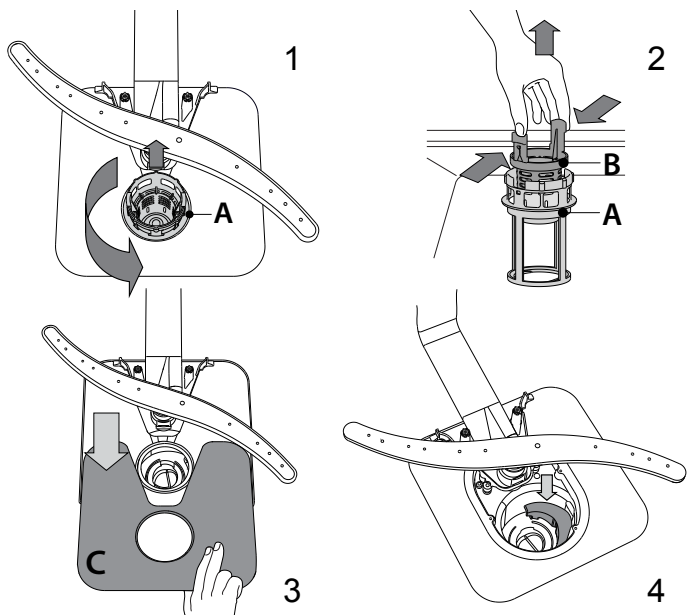
Het filtersysteem bestaat uit drie filters die voedselresten uit het afwaswater verwijderen en vervolgens het water opnieuw laten circuleren.

De afwasmachine mag niet worden gebruikt zonder filters of als het filter is losgeraakt.

Controleer tenminste eens per maand of na elke 30 cyclussen het filtersysteem en reinig het eventueel grondig onder stromend water, met een niet-metalen borstel en volgens de onderstaande instructies:

1. Draai het cilindrische filter **A** linksom en trek het uit (Afb. 1).
2. Verwijder het houderfilter **B** door licht op de zijkleppen te drukken (Afb. 2).
3. Schuif de roestvrij stalen plaat filter **C** er uit (Afb. 3).
4. Als u vreemde voorwerpen vindt (gebroken glas, porselein, beenderen, zaden van vruchten, enz.), **verwijdert u ze zorgvuldig**.
5. Inspecteer de sifon en verwijder eventuele voedselresten.

VERWIJDER NOOIT de pompbescherming van het wasprogramma (zwart detail) (Afb. 4).



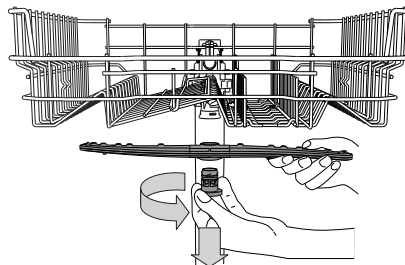
Na het schoonmaken van het filter het filtersysteem opnieuw plaatsen en goed op zijn plaats zetten; dit is essentieel voor het behoud van de efficiënte werking van de afwasmachine.

DE TOEVOERSLANG REINIGEN

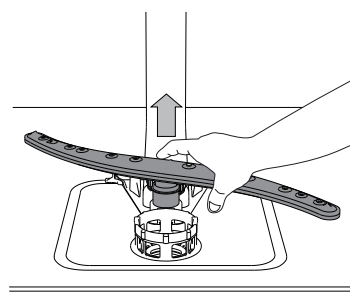
Als de waterslangen nieuw zijn of een langere periode niet zijn gebruikt laat dan, voordat de benodigde aansluitingen worden uitgevoerd, het water lopen, om ervoor te zorgen het helder is en vrij van onzuiverheden. Als deze voorzorgsmaatregel niet wordt genomen kan de waterinlaat geblokkeerd worden en kan de afwasmachine beschadigd raken.

DE SPROEIERARMEN REINIGEN

Af en toe kunnen er voedselresten op de sproeierarmen vastzitten en worden de openingen voor het water sproeien geblokkeerd. Het is daarom raadzaam dat u de armen van tijd tot tijd controleert en ze met een kleine niet-metalen borstel schoonmaakt.



Voor het verwijderen van de bovenste sproeierarm de kunststof borgring linksom draaien. De bovenste sproeierarm moet worden vervangen, zodat de zijde met het grotere aantal openingen naar boven is gericht.



De onderste sproeierarm kan worden verwijderd door het omhoog te trekken.

WATERVERZACHTEND SYSTEEM

Waterverzachters reduceren automatisch de waterhardheid en voorkomen bijgevolg ketelsteenvorming op de verwarmers en dragen bij tot een efficiëntere reiniging.



Dit systeem wordt automatisch met zout geregenereerd, u dient dus het zoutreservoir te vullen wanneer het leeg is.

De frequentie van de regeneratie hangt af van de instelling van het waterhardheidsniveau - standaard wordt de regeneratie uitgevoerd om de 5 Eco-cyclussen met het waterhardheidsniveau ingesteld op 3. Het regeneratieproces start tijdens de laatste spoeling en eindigt tijdens de droogfase, voordat de cyclus beëindigt.

- Eén enkele regeneratie verbruikt: ~3,5 liter water;
- Doet de cyclus 5 minuten langer duren;
- Verbruikt minder dan 0,005 kWh energie.

PROBLEMEN OPLOSSEN

Als uw vaatwasmachine niet goed werkt, doorloopt u de onderstaande lijst om te controleren u of u het probleem kunt verhelpen. Voor andere fouten of problemen neemt u contact op met de bevoegde Consumentenservice, de contactgegevens ervan vindt u in de garantieboekje. Reserveonderdelen zijn beschikbaar voor een periode van maximaal 7 of maximaal 10 jaar, afhankelijk van de regels die van toepassing zijn.

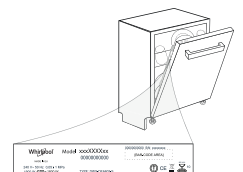
PROBLEMEN	MOGELIJKE OORZAKEN	OPLOSSINGEN
 Zoutindicator brandt	Zoutreservoir is leeg. (Na het bijvullen kan het controlelampje van het zoutniveau blijven branden gedurende een aantal afwascycli).	Vul reservoir bij met zout (voor meer informatie - raadpleeg pagina 2). Pas de waterhardheid aan - zie tabel, pagina 2.
 Glansspoelmiddelindicator brandt	Glansspoelmiddelreservoir is leeg. (Na het bijvullen kan het controlelampje van het glansspoelmiddel blijven branden gedurende een aantal afwascycli).	Vul reservoir bij met glansspoelmiddel (voor meer informatie - raadpleeg pagina 2).
De afwasmachine start niet of reageert niet op opdrachten.	Het apparaat is niet goed aangesloten.	Steek de stekker in het stopcontact.
	Stroomuitval.	Om veiligheidsredenen wordt de vaatwasmachine niet automatisch opnieuw gestart wanneer er opnieuw stroom is. Open de deur van de vaatwasmachine, druk op de START/Pauze-toets en sluit de deur binnen 4 sec.
	De deur van de afwasmachine is niet goed gesloten.	De deur krachtig aanduwen totdat u de „klik” hoort.
	De cyclus wordt onderbroken als de deur > 4 seconden wordt geopend.	Druk op START/Pauze en sluit de deur binnen 4 seconden.
De afwasmachine pompt niet af. Weergave op het display: 3 en de AAN/UIT-led knippert snel.	Het wasprogramma is nog niet klaar.	Wacht totdat het wasprogramma klaar is.
	Er zit een knik in de afvoerslang.	Controleer of er geen knik zit in de afvoerslang (zie <i>INSTALLATIEGIDS</i>).
	De pijp van de gootsteenafvoer is geblokkeerd.	Reinig de pijp van de gootsteenafvoer.
	Het filter is verstopt met voedselresten	Reinig het filter (zie <i>HET FILTERSISTEEM REINIGEN</i>).
De afwasmachine maakt veel lawaai.	Het vaatwerk rammelt tegen elkaar.	Rangschik het serviesgoed goed (zie <i>REKKEN VULLEN</i>).
	Er is een bovenmatige hoeveelheid schuim geproduceerd.	Het vaatwasmiddel is niet goed afgemeten of het is niet geschikt voor gebruik in afwasmachines (zie <i>REKKEN VULLEN</i>). Start de actuele wascyclus opnieuw: schakel de afwasmachine UIT, vervolgens terug in, selecteer een nieuw programma, druk op START/Pauze en sluit de deur binnen 4 seconden. Voeg geen vaatwasmiddel toe.
Het vaatwerk is niet schoon.	Het serviesgoed is niet goed gerangschikt.	Rangschik het serviesgoed goed (zie <i>REKKEN VULLEN</i>).
	De sproeierarmen kunnen niet vrij draaien, ze worden door het vaatwerk belemmerd.	Rangschik het serviesgoed goed (zie <i>REKKEN VULLEN</i>).
	Het wasprogramma is te zacht.	Selecteer een geschikt wasprogramma (zie <i>PROGRAMMATABEL</i>).
	Er is een bovenmatige hoeveelheid schuim geproduceerd.	Het vaatwasmiddel is niet goed afgemeten of het is niet geschikt voor gebruik in afwasmachines.
	De dop op het glansspoelmiddelcompartiment is niet correct afgesloten.	Zorg ervoor dat de dop van het glansspoelmiddelbakje is gesloten.
	Het filter is bevuild of verstopt.	Reinig het filtersysteem (zie <i>VERZORGING EN ONDERHOUD</i>).
De afwasmachine vult zich niet met water. Weergave op het display: H , 6 en de AAN/UIT-led knippert snel.	Geen water in de watertoevoer of de kraan is gesloten.	Zorg ervoor dat er water in de watertoevoer komt of dat de kraan loopt.
	Er zit een knik in de toevoerslang.	Controleer of er geen knik in de toevoerslang zit (zie <i>INSTALLATIE</i>), de afwasmachine herprogrammeren en rebooten.
	De zeef in de watertoevoerslang is verstopt; het moet gereinigd worden.	Na het controleren en reinigen, de afwasmachine uitschakelen en inschakelen en een nieuw programma starten.
De vaatwasmachine beëindigt de cyclus voortijdig. Weergave op het display: 5 en de AAN/UIT-led knippert snel.	De afvoerslang bevindt zich te laag of heveling in het huishoudelijke afvalwatersysteem.	Controleer of het uiteinde van de afvoerslang zich op de juiste hoogte bevindt (zie <i>INSTALLATIE</i>). Controleer de heveling in het huishoudelijke afvalwatersysteem, installeer zo nodig een luchttoevoerklep.
	Lucht in watertoevoer.	Controleer de watertoevoer op lekken of andere problemen die lucht inlaten.



De bedrijfsregels, standaarddocumentatie, bestellen van onderdelen en aanvullende productinformatie kunt u vinden:

- Gebruik makend van de QR-code en op onze website docs.whirlpool.eu
- Op onze website parts-selfservice.whirlpool.com
- Anders, **contacteer onze Klantenservice** (Het telefoonnummer staat in het garantieboekje). Wanneer u contact neemt met de Klantenservice, gelieve de codes te vermelden die op het identificatieplaatje van het apparaat staan.

De modelinformatie kan gevonden worden aan de hand van de QR-code die op het energielabel aangegeven is. Het label bevat ook de model-ID die kan worden gebruikt om het portaal van het register te raadplegen op <https://eprel.ec.europa.eu>.



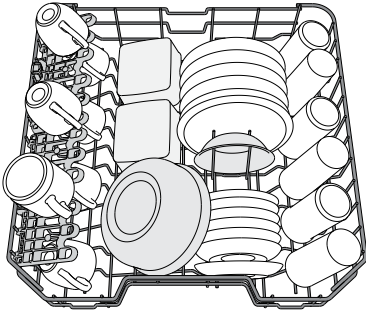
400011667804B

03/2023 jk - Xerox Fabriano



CARICAMENTO DEI CESTELLI

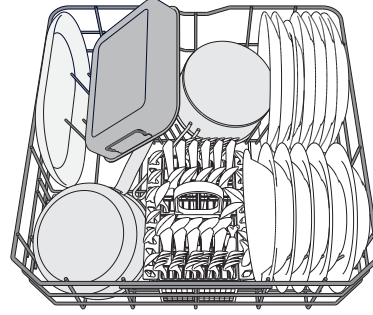
CESTELLO SUPERIORE



(esempio di carico del cestello superiore)

Riporvi i piatti poco resistenti e le stoviglie delicate: vetri, tazze, piattini, insalatiere dai bordi bassi.

CESTELLO INFERIORE



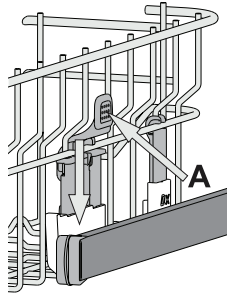
(esempio di carico nel cestello inferiore)

Per pentole, coperchi, piatti, insalatiere, stoviglie, ecc. In teoria conviene disporre piatti e coperchi di grandi dimensioni ai lati, per evitare interferenze con l'elemento aspersore.

REGOLAZIONE IN ALTEZZA DEL CESTELLO SUPERIORE

È possibile regolare del cestello superiore nel senso dell'altezza: la posizione rialzata consente di sfruttare al massimo il cestello inferiore per riporvi le stoviglie di dimensioni ingombranti, mentre la posizione ribassata consente di utilizzare le sponde ribaltabili creando lo spazio che esse richiedono e di evitare urti con gli oggetti caricati nel cestello inferiore.

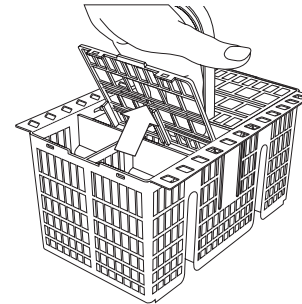
Il cestello superiore è munito di **regolatore in altezza** (vedere figura) che non richiede pressione sulle leve; sollevarlo tenendolo per i lati, non appena si trovi in posizione rialzata. Per ripristinare la posizione ribassata, agire sulle leve **A** poste ai lati del cestello e abbassare il cestello.



Si raccomanda vivamente di non procedere alla regolazione in altezza di cestelli già caricati. Non rialzare o ribassare MAI il cestello agendo su un lato soltanto.

CESTELLO PORTAPOSATE

Le griglie tuttavia consentono anche di ottimizzare la disposizione delle posate al suo interno. Il cestello portaposate deve essere sistemato soltanto nella parte anteriore del cestello inferiore.



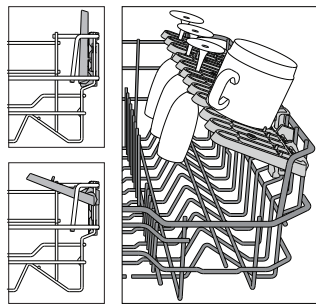
I coltelli e le altre posate con bordi taglienti devono essere riposte nel cestello portaposate con le punte rivolte verso il basso e orizzontalmente nelle sponde ribaltabili del cestello superiore.

SPONDE RIBALTABILI CON POSIZIONE REGOLABILE

Le sponde ribaltabili laterali possono essere estese o ripiegate per ottimizzare la disposizione delle stoviglie nel cestello. Si possono disporre i bicchieri da vino nelle sponde ribaltabili in modo assolutamente sicuro, inserendone lo stelo negli appositi spazi.

In base al modello:

- per estendere le sponde occorre farle scorrere verso l'alto e ruotarle oppure sganciarle dai fermi e abbassarle.
- per ripiegare le sponde occorre ruotarle e farle scorrere verso il basso oppure sollevarle e agganciarle ai fermi.



USO QUOTIDIANO

1. VERIFICA DEL COLLEGAMENTO ALLA RETE IDRICA

Verificare che la lavastoviglie sia collegata alla rete idrica e che il rubinetto dell'acqua sia aperto.

2. AZIONAMENTO DELLA LAVASTOVIGLIE

Aprire la porta e premere il tasto **ACCENSIONE/SPEGNIMENTO**.

3. CARICAMENTO DEI CESTELLI

(vedere **CARICAMENTO DEI CESTELLI**).

4. RIEMPIMENTO DEL DISTRIBUTORE DETERATIVO

5. SELEZIONARE IL PROGRAMMA E ADATTARE IL CICLO SECONDO NECESSITÀ

Selezionare il programma più adatto in base al tipo di stoviglie e alla quantità di sporco in essi presente (vedere la **DESCRIZIONE DEI PROGRAMMI**) premendo sul tasto **P**.

Selezionare le opzioni richieste (vedere **OPZIONI E FUNZIONI**).

6. AVVIO

Avviare il ciclo di lavaggio premendo il tasto **AVVIO/Pausa** (il LED si accenderà) e chiudere la porta entro 4 secondi. All'avvio del programma viene emesso un segnale acustico. Se la porta non viene chiusa entro 4 sec. viene emesso il suono di allarme. In questo caso, aprire la porta, premere il tasto **AVVIO/Pausa** e richiudere la porta entro 4 sec.

7. FINE DEL CICLO DI LAVAGGIO

La fine del programma è segnalata da segnali acustici e lampeggia il numero del programma sul display. Aprire la porta e disattivare l'apparecchio premendo sul tasto **ACCENSIONE/SPEGNIMENTO**. Per evitare bruciature, prima di togliere le stoviglie attendere pochi minuti.

Scaricare i cestelli, iniziando da quello inferiore.

La macchina si disattiva automaticamente nel corso di determinati periodi di inattività prolungata, al fine di ridurre al minimo il consumo di elettricità. Se le stoviglie sono soltanto leggermente sporche oppure sono state risciacquate prima di essere poste nella lavastoviglie, ridurre in proporzione la dose di detersivo da utilizzare.

MODIFICA DI UN PROGRAMMA IN CORSO

Nel caso in cui sia stato selezionato il programma sbagliato, è possibile cambiarlo a condizione che sia appena iniziato: aprire lo sportello e premere a lungo il tasto **ACCENSIONE/SPEGNIMENTO**; l'apparecchio si spegnerà.

Azionare nuovamente la macchina agendo sul tasto **ACCENSIONE/SPEGNIMENTO** e selezionare il nuovo ciclo di lavaggio con qualsiasi opzione richiesta; Avviare il ciclo di lavaggio premendo il tasto **AVVIO/Pausa** (il LED si accende) e chiudere la porta entro 4 secondi.

AGGIUNTA DI ALTRE STOVIGLIE

Senza spegnere l'apparecchio, aprire la porta (il LED **AVVIO/Pausa** inizia a lampeggiare) (**fare attenzione al vapore MOLTO CALDO!**) e introdurre le stoviglie. Premere il tasto **AVVIO/Pausa** e chiudere lo sportello entro 4 secondi; il ciclo riprenderà dal punto in cui era stato interrotto.

INTERRUZIONI ACCIDENTALI

In caso di apertura della porta o di interruzione dell'alimentazione elettrica durante un ciclo di lavaggio, il ciclo si interrompe. Premere il tasto **AVVIO/Pausa** e chiudere lo sportello entro 4 secondi; il ciclo riprenderà dal punto in cui era stato interrotto.

AVVISI E CONSIGLI

CONSIGLI

Prima di caricare i cestelli, eliminare tutti i residui di cibo dalle stoviglie e vuotare i bicchieri. **Non occorre il risciacquo sotto acqua corrente prima del caricamento.**

Sistemare le stoviglie in modo che rimangano in sede e non si possano ribaltare; e sistemare le vaschette con le aperture rivolte verso il basso e le parti concave/complesse disposte obliquamente, per consentire all'acqua di lavaggio di raggiungere ogni superficie e scorrervi liberamente.

Avvertenza: coperchi, maniglie, vassoi e padelle non devono ostacolare la rotazione degli aspersori.

Riporre tutti gli oggetti di piccole dimensioni nel cestello portaposate. Quando molto sporche, riporre piatti e pentole nel cestello inferiore poiché nel relativo settore gli aspersori svolgono un'azione più intensa e consentono migliori prestazioni nel lavaggio.

Una volta completata la procedura di carico, accertarsi che gli aspersori possano ruotare liberamente.

STOVIGLIE DI TIPO NON ADATTO

- Stoviglie e posate in legno.
- Bicchieri decorati, pezzi di artigianato e piatti antichi. Le decorazioni non sono sufficientemente resistenti.
- Componenti in materiali sintetici che non resistono alle temperature elevate.
- Stoviglie in rame e stagno.
- Stoviglie sporche di cenere, cera, grasso lubrificante o inchiostro.

Durante la fase di lavaggio i colori delle decorazioni di bicchieri e pezzi in alluminio/argento possono sbiadire. Alcuni tipi di bicchieri (es. i bicchieri in cristallo) possono divenire opachi anche soltanto dopo un certo numero di lavaggi.

CONSIGLI PER IL RISPARMIO ENERGETICO

- Se la lavastoviglie viene usata secondo le istruzioni del produttore, **il lavaggio delle stoviglie a macchina comporta normalmente un MINORE CONSUMO DI ENERGIA e acqua rispetto al lavaggio a mano.**
- Per ottimizzare l'efficienza della lavastoviglie si raccomanda di **avviare il ciclo di lavaggio con l'apparecchio a pieno carico.** Caricando la lavastoviglie fino alla capacità indicata dal produttore si contribuirà a ridurre i consumi d'acqua e di energia. Per informazioni sul caricamento corretto delle stoviglie, leggere la sezione **CARICAMENTO DEI CESTELLI**. In caso di carico parziale, si raccomanda di usare le apposite opzioni di lavaggio, se disponibili (Mezzo carico/ Zone Wash/ Multizona), caricando solo i cestelli selezionati. Un caricamento non corretto o eccessivo della lavastoviglie può aumentare il consumo di risorse (acqua, energia e tempo, oltre a una maggiore rumorosità) e ridurre le prestazioni di lavaggio e asciugatura.
- Il pre-risciacquo delle stoviglie comporta un maggiore consumo di acqua ed energia e non è consigliato.

DANNEGGIAMENTO DI BICCHIERI E STOVIGLIE

- Utilizzare soltanto bicchieri e porcellane garantite dal produttore per il lavaggio in lavastoviglie.
- Utilizzare un detersivo delicato e adatto al tipo di stoviglie in questione
- Togliere i bicchieri e gli altri elementi dalla lavastoviglie non appena sia terminato il ciclo di lavaggio.

IGIENIZZANTE

Per evitare la formazione di cattivi odori e sedimenti vari all'interno della lavastoviglie **avviare un programma che preveda temperature elevate almeno una volta al mese.** Per eseguire la pulizia dell'apparecchio utilizzare un cucchiaino di detersivo e avviare il ciclo in assenza di carico.

MANUTENZIONE E PULIZIA

PULIZIA DEL GRUPPO FILTRO

Pulire regolarmente il gruppo filtro in modo che nei relativi elementi non si formino ostruzioni e che l'acqua vi scorra regolarmente.

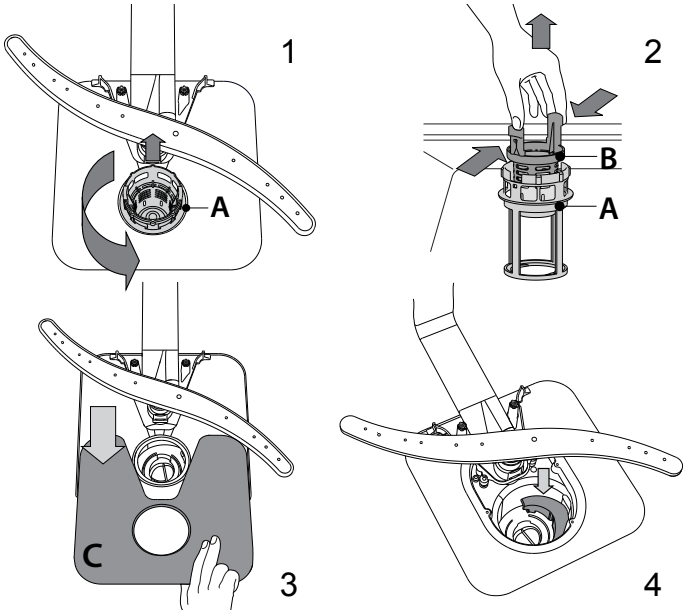
L'uso della lavastoviglie con i filtri ostruiti, o con oggetti estranei nel sistema filtrante o nei bracci irroratori, può causare malfunzionamenti e determinare una perdita di prestazioni, un aumento della rumorosità o un maggiore consumo di risorse.

Il gruppo filtro è composto da tre elementi filtranti che eliminano la presenza di residui di cibo dall'acqua di lavaggio, rimettendola in circolo ai fini del programma: per ottenere le migliori prestazioni durante il lavaggio è necessario che tali elementi siano sempre puliti.

Non utilizzare mai la lavastoviglie priva dei filtri o con i filtri allentati.

Almeno una volta al mese o ogni 30 cicli di lavaggio, verificare lo stato del gruppo filtro e se necessario pulirlo completamente sotto getto di acqua corrente, servendosi di spazzola metallica e seguendo le istruzioni sotto riportate:

1. Ruotare il filtro cilindrico **A** in senso antiorario, quindi estrarlo (Fig. 1).
2. Smontare il filtro a tazza **B** esercitando una leggera pressione sulle sponde laterali (Fig. 2).
3. Far scorrere il filtro a piastra in acciaio inossidabile **C**, fino ad estrarlo (Fig. 3).
4. Se si trovano oggetti estranei (frammenti di vetro, porcellana, ossa, semi di frutta, ecc.), rimuoverli con attenzione.
5. Esaminare il sifone ed eliminare la presenza di qualsiasi residuo di cibo. **NON TOGLIERE MAI** l'elemento di protezione della pompa di lavaggio (dettaglio di colore nero) (Fig. 4).



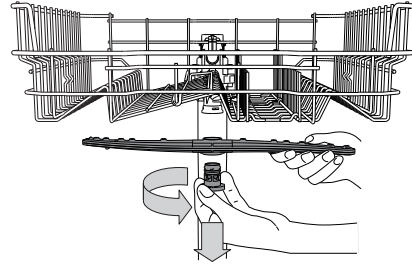
Dopo aver puliti i filtri, rimontare il gruppo e fissarlo correttamente in sede ciò è fondamentale per garantire l'efficienza della lavastoviglie.

PULIZIA DEL TUBO DI CARICO ACQUA

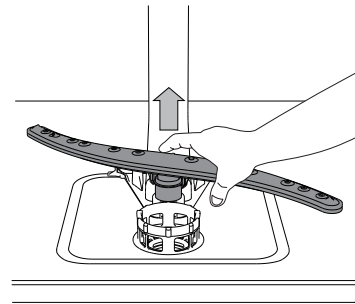
Se i tubi dell'acqua sono nuovi o sono rimasti inutilizzati per un periodo prolungato, prima di eseguire i raccordi necessari far scorrere l'acqua per controllare che sia pulita e priva di impurità. In assenza di tale precauzione, il tubo di carico acqua può risultare ostruito con conseguente danneggiamento della lavastoviglie.

PULIZIA DEI BRACCI ASPERSORI

I residui di cibo possono occasionalmente formare incrostazioni sui bracci aspersori e bloccare i fori utilizzati per l'irrorazione dell'acqua. Si raccomanda pertanto di ispezionare di volta in volta i bracci e di pulirli mediante piccola spazzola metallica.



Per smontare il braccio aspersore superiore, ruotare l'anello di bloccaggio in plastica in senso antiorario. Il rimontaggio del braccio aspersore deve avvenire in modo che il lato con il maggior numero di fori sia rivolto verso l'alto.



È possibile smontare l'elemento aspersore del cestello inferiore sollevandolo verso l'alto.

SISTEMA DI ADDOLCIMENTO DELL'ACQUA

L'addolcitore riduce automaticamente la durezza dell'acqua, impedendo la formazione di calcare sulla serpentina e contribuendo a migliorare l'efficienza di lavaggio.

Questo sistema si rigenera con il sale, che deve essere perciò rabboccato quando il serbatoio del sale è vuoto.



La frequenza di rigenerazione dipende dal livello di durezza impostato - con la durezza dell'acqua impostata al livello **3**, la rigenerazione avviene ogni **5** cicli Eco.

Il processo di rigenerazione inizia durante il risciacquo finale e termina nella fase di asciugatura, prima del termine del ciclo.

- Ogni rigenerazione comporta: un consumo di ~3,5 litri d'acqua;
- Un prolungamento di 5 minuti della normale durata del ciclo;
- Un consumo di energia minore di 0,005 kWh.

RISOLUZIONE DEI PROBLEMI

Se la lavastoviglie non funziona correttamente, provare a risolvere il problema consultando l'elenco sotto riportato. Per errori o problemi di altro tipo, contattare un Servizio Assistenza Tecnica autorizzato; i dati di contatto sono riportati nel libretto di garanzia. I ricambi saranno disponibili per un periodo fino a 7 o fino a 10 anni, secondo i requisiti specifici del regolamento.

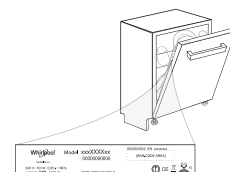
PROBLEMI	POSSIBILI CAUSE	SOLUZIONE
 L'indicatore del sale è acceso	Il serbatoio del sale è vuoto. (È possibile che, dopo aver riempito il serbatoio, la spia del sale resti accesa per diversi cicli di lavaggio).	Riempire il serbatoio con sale (per ulteriori informazioni, vedere pagina 2). Regolare la durezza dell'acqua - vedere la tabella a pagina 2.
 L'indicatore del brillantante è acceso	La vaschetta del brillantante è vuota. (È possibile che, dopo aver riempito la vaschetta, la spia del brillantante resti accesa per diversi cicli di lavaggio).	Riempire la vaschetta con brillantante (per ulteriori informazioni, vedere pagina 2)
La lavastoviglie non si avvia o i comandi non rispondono.	L'apparecchio non è stato collegato correttamente all'alimentazione elettrica.	Inserire la spina nella presa di corrente.
	Mancanza di corrente.	Per ragioni di sicurezza, la lavastoviglie non si riavvia automaticamente al ripristino della corrente elettrica. Aprire la porta, premere il tasto AVVIO/Pausa e richiudere la porta entro 4 secondi.
	Mancata chiusura della porta lavastoviglie.	Spingere con decisione la porta fino ad avvertire il caratteristico "clic".
	Il ciclo è stato interrotto con l'apertura dello sportello per più di 4 secondi.	Premere AVVIO/Pausa e chiudere lo sportello entro 4 secondi
Lo scarico della lavastoviglie non avviene. Sul display viene visualizzato 3 e il LED Accensione/Spegnimento lampeggia rapidamente	Mancato funzionamento dei vari comandi. Sul display viene visualizzato 9 o 12 e il LED Accensione/Spegnimento lampeggia rapidamente	Spegnere l'apparecchio premendo il tasto ACCENSIONE/SPEGNIMENTO, riaccenderlo dopo circa un minuto e riavviare il programma. Se il problema persiste, staccare l'apparecchio dalla rete elettrica per un minuto, quindi ricollegarlo.
	Ciclo di lavaggio non ancora concluso.	Attendere la conclusione del ciclo di lavaggio.
	Tubo di scarico piegato.	Verificare che il tubo di scarico non sia piegato (vedere le ISTRUZIONI DI INSTALLAZIONE).
	Tubo di scarico del lavandino ostruito.	Pulire il tubo di scarico del lavandino.
La rumorosità della lavastoviglie è eccessiva.	Ostruzione filtro a causa di residui di cibo	Pulire il filtro (vedere PULIZIA DEL GRUPPO FILTRO).
	Urto dei piatti tra loro durante il lavaggio.	Sistemare le stoviglie nel modo corretto (vedere CARICAMENTO DEI CESTELLI).
I piatti non risultano puliti.	Produzione eccessiva di schiuma.	Il dosaggio del detersivo non è stato stabilito in modo corretto oppure il detersivo non è del tipo adatto alle lavastoviglie (vedere RIEMPIMENTO DELLA VASCHETTA DEL DETERSIVO). Per riavviare il ciclo in corso, spegnere e riaccendere la lavastoviglie, scegliere un nuovo programma, premere AVVIO/Pausa e chiudere lo sportello entro 4 secondi. Non aggiungere altro detersivo
	Errata disposizione delle stoviglie.	Sistemare le stoviglie nel modo corretto (vedere CARICAMENTO DEI CESTELLI).
	Impedimento nella rotazione dei bracci aspersori a causa dell'interferenza dei piatti.	Sistemare le stoviglie nel modo corretto (vedere CARICAMENTO DEI CESTELLI).
	Il ciclo di lavaggio è eccessivamente delicato.	Selezionare il programma adatto (vedere la TABELLA DEI PROGRAMMI).
	Produzione eccessiva di schiuma.	Il dosaggio del detersivo non è stato stabilito in modo corretto oppure il detersivo non è del tipo adatto alle lavastoviglie (vedere RIEMPIMENTO DEL DISTRIBUTORE DETERSIVO).
	Tappo sul vano brillantante non correttamente chiuso.	Accertarsi che il tappo sul distributore brillantante sia chiuso.
La lavastoviglie non esegue il carico dell'acqua. Sul display viene visualizzato H , 6 e il LED Accensione/Spegnimento lampeggia rapidamente	Filtro sporco oppure ostruito.	Pulire il gruppo filtro (vedere CURA E MANUTENZIONE).
	Mancanza di sale.	Riempire il serbatoio del sale (vedere RIEMPIMENTO DEL SERBATOIO SALE).
	Assenza di alimentazione idrica o rubinetto chiuso.	Accertarsi che il tubo di alimentazione idrica contenga l'acqua necessaria o che il rubinetto sia aperto.
La lavastoviglie termina il ciclo di lavaggio troppo presto. Sul display viene visualizzato 5 e il LED Accensione/Spegnimento lampeggia rapidamente	Il tubo di carico è piegato	Accertarsi che il tubo di carico non sia piegato (vedere INSTALLAZIONE) riprogrammare la lavastoviglie e riavviarla.
	L'elemento filtrante nel tubo di carico è ostruito; è necessario pulirlo.	Dopo aver eseguito le operazioni di ispezione e pulizia, spegnere e accendere la lavastoviglie e avviare un programma nuovo.
La lavastoviglie termina il ciclo di lavaggio troppo presto. Sul display viene visualizzato 5 e il LED Accensione/Spegnimento lampeggia rapidamente	Il tubo di scarico è posizionato troppo in basso o crea un effetto sifone nell'impianto di scarico domestico.	Controllare che l'estremità del tubo di scarico si trovi all'altezza corretta (vedere INSTALLAZIONE). Verificare eventuali effetti sifone nell'impianto di scarico domestico; se necessario, installare una valvola di ingresso aria.
	Aria nel tubo di mandata dell'acqua.	Controllare che non vi siano perdite nell'impianto idraulico o altri problemi che causino l'ingresso di aria.



Documentazione normativa, documentazione standard, ordinazione di pezzi di ricambio e altre informazioni sul prodotto possono essere reperite:

- Usare il codice QR e visitare il sito web docs.whirlpool.eu
- Visitando il nostro sito web parts-selfservice.whirlpool.com
- Oppure, **contattare il Servizio Assistenza Tecnica** (al numero di telefono riportato sul libretto di garanzia). Quando si contatta il Servizio Assistenza Tecnica, fornire i codici presenti sulla targhetta matricola del prodotto.

I dati del modello possono essere richiamati usando il codice QR riportato sull'etichetta energetica. L'etichetta riporta anche il codice identificativo del modello che può essere utilizzato per consultare il portale di registrazione su <https://eprel.ec.europa.eu>.



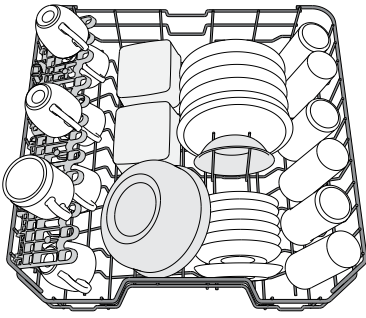
400011667804B

03/2023 jk - Xerox Fabriano



CHARGEMENT DES PANIERS

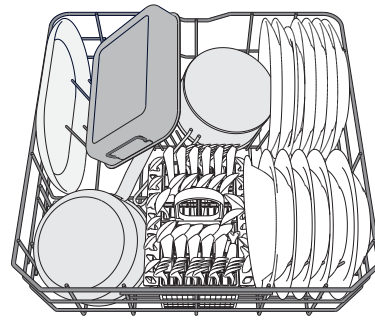
PANIER SUPÉRIEUR



Chargez la vaisselle délicate et légère: verres, tasses, soucoupes, saladiers bas.

(exemple de chargement du panier supérieur)

PANIER INFÉRIEUR

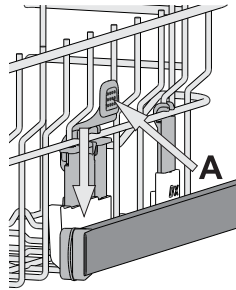


Pour les poêles, les couvercles, les plats, les saladiers, les couverts, etc. Les grands plats et les grands couvercles devraient être placés sur le côté pour éviter qu'ils n'entravent le fonctionnement des bras d'aspersion.

(exemple de chargement du panier inférieur)

AJUSTER LA HAUTEUR DU PANIER SUPÉRIEUR

Vous pouvez ajuster la hauteur du panier supérieur : position élevée pour placer la vaisselle encombrante sur le panier inférieur, et la position basse pour profiter au maximum des supports rabattables et créant plus d'espace vers le haut et éviter les chocs avec les articles sur le panier inférieur. Le panier supérieur comprend un **dispositif de réglage de la hauteur du panier supérieur** (voir figure), sans appuyer sur les leviers, simplement soulever en tenant le panier sur les côtés jusqu'à ce qu'il soit stable en position élevée. Pour abaisser le panier, appuyez sur les leviers **A** sur les côtés du panier et déplacez-le vers le bas.

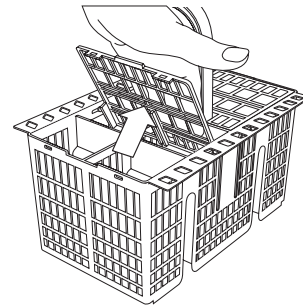


Nous vous conseillons fortement de ne pas ajuster la hauteur du panier lorsqu'il est chargé.

Ne JAMAIS soulever ou abaisser un seul côté du panier.

PANIER À COUVERT

Le panier comprend des grilles supérieures pour placer les couverts plus facilement. Le panier à couvert doit uniquement être placé à l'avant du panier inférieur.



Les couteaux et autres ustensiles avec des bords tranchants doivent être placés dans le panier à couvert avec la pointe vers le bas, ou placés à l'horizontale dans le compartiment rabattable sur le panier supérieur.

VOLETS PLIABLES AVEC POSITIONS AJUSTABLES

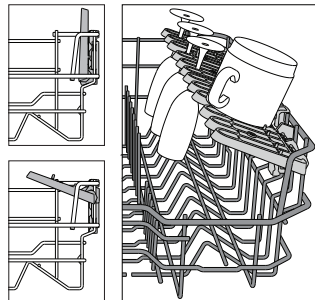
Les volets pliables latéraux peuvent être pliés ou dépliés afin d'optimiser la disposition de la vaisselle à l'intérieur du rack.

Les verres de vin peuvent être placés de façon sécuritaire dans les volets pliables en insérant le pied de chaque verre dans la fente correspondante.

Selon le modèle :

- pour déplier les volets, il est nécessaire de les coulisser vers le haut et de les tourner ou de les libérer des griffes et de les tirer vers le bas.

- pour replier les volets, il est nécessaire de les tourner et de les faire coulisser vers le bas ou de les tirer vers le haut et de fixer les pattes aux griffes.



UTILISATION QUOTIDIENNE

1. VÉRIFIER LE BRANCHEMENT DE L'EAU

Assurez-vous que l'appareil est raccordé à un réseau d'alimentation et que le robinet de l'eau est ouvert.

2. ALLUMER LE LAVE-VAISSELLE

Ouvrez la porte et appuyez sur la touche **MARCHE/ARRÊT**.

3. CHARGER LES PANIERS (voir CHARGEMENT DES PANIERS).

4. REMPLIR DE DISTRIBUTEUR DE DÉTERGENT

5. CHOISIR LE PROGRAMME ET PERSONNALISER LE CYCLE

Sélectionnez le meilleur programme selon le type de vaisselle et le niveau de saleté (voir *DESCRIPTION DES PROGRAMMES*) en appuyant sur la touche **P**.

Sélectionnez les options désirées (voir *OPTIONS ET FONCTIONS*).

6. DÉMARRER

Démarrez le cycle de lavage en appuyant sur le bouton **DÉPART/ Pause** (le témoin est allumé) et en fermant la porte dans les 4 secondes. Quand le programme démarre, vous entendez un bip simple. Si la porte n'a pas été fermée dans les 4 secondes, le signal d'alarme est activé. Dans ce cas, ouvrez la porte, appuyez sur le bouton **DÉPART/ Pause** et fermez de nouveau la porte dans les 4 sec.

7. FIN DU CYCLE DE LAVAGE

La fin du cycle de lavage est indiquée par des bips et par le clignotement du nombre de cycles de lavage sur l'écran.

Ouvrez la porte et éteignez l'appareil en appuyant sur la touche **MARCHE/ARRÊT**.

Pour éviter de vous brûler, attendez quelques minutes avant de retirer la vaisselle. Déchargez les paniers en commençant par le panier inférieur.

L'appareil s'éteint automatiquement durant des périodes d'inactivité prolongées pour réduire la consommation d'énergie. Si la vaisselle est légèrement sale ou si elle a été rincée avec à l'eau avant d'être placée dans le lave-vaisselle, réduisez la quantité de détergent utilisée en conséquence.

MODIFIER UN PROGRAMME EN COURS

Si vous avez sélectionné le mauvais programme, vous pouvez le changer, à condition que ce soit fait au tout début du cycle: ouvrir la porte, appuyer sur le bouton **MARCHE/ARRÊT** et le maintenir enfoncé, la machine s'éteindra.

Rallumez l'appareil en appuyant sur la touche **MARCHE/ARRÊT** et sélectionnez le nouveau cycle de lavage et les options désirées ; lancer le cycle en appuyant sur le bouton **DÉPART/ Pause** et en fermant la porte dans les 4 sec.

AJOUTER DE LA VAISSELLE

Sans éteindre la machine, ouvrir la porte (Le voyant **DÉPART/ Pause** commencera à clignoter) (**attention à la vapeur CHAUDE !**) et placer la vaisselle à l'intérieur du lave-vaisselle. Appuyer sur le bouton **DÉPART/ Pause** et fermer la porte dans les 4 sec, le cycle reprendra à l'endroit où il a été interrompu.

INTERRUPTIONS IMPRÉVUES

Si la porte est ouverte pendant le cycle de lavage, ou s'il y a une coupure de courant, le cycle s'arrête. Pour reprendre le cycle à l'endroit où il a été interrompu, appuyer sur le bouton **DÉPART/ Pause** et fermer la porte dans les 4 sec.

AVIS ET CONSEILS

CONSEILS

Avant de charger les paniers, enlevez tous les résidus de nourriture sur la vaisselle et videz les verres. **Vous n'avez pas besoin de rincer la vaisselle avant de la placer dans le lave-vaisselle.**

Placez la vaisselle pour qu'elle tienne bien en place et ne risque pas de tomber; et placez les récipients avec les ouvertures vers le bas et les parties concaves/convexes de côté pour permettre à l'eau d'atteindre toutes les surfaces et couler librement.

Avertissement : les couvercles, poignées, plaques et poêles à frire n'empêchent pas les bras d'aspersion de tourner. Placez les petits articles dans le panier à couvert. La vaisselle et les casseroles très sales devraient être placées sur le panier inférieur car les jets d'eau sont plus forts dans cette section et permet un meilleur rendement lors du lavage. Après avoir chargé l'appareil, assurez-vous que les bras d'aspersion peuvent bouger librement.

VAISSELLE QUI NE CONVIENT PAS

- Vaisselle et couverts en bois.
- Verres décoratifs délicats, produits artisanaux, et vaisselle antique. Les garnitures ne sont pas résistantes.
- Les pièces en matériel synthétique qui ne supportent pas les hautes températures.
- La vaisselle en cuivre ou en étain.
- La vaisselle tachée de cendre, de cire, de graisse lubrifiante, ou d'encre.

Les couleurs des garnitures de verre et des pièces d'aluminium/argent peuvent changer et ternir durant le cycle de lavage. Certains types de verre (p. ex. les objets en cristal) peuvent aussi devenir opaque après plusieurs cycles de lavage.

VERRES ET VAISSELLE ENDOMMAGÉS

- Seulement utiliser des verres ou de la porcelaine qui sont lavables au lave-vaisselle conformément aux recommandations du fabricant.
- Utilisez un détergent doux, adéquat pour la vaisselle.
- Retirez les verres et les couverts du lave-vaisselle aussitôt que le cycle de lavage est terminé

ASTUCES SUR L'ÉCONOMIE D'ÉNERGIE

- Lorsque le lave-vaisselle domestique est utilisé conformément aux instructions du fabricant, **le lavage de la vaisselle dans un lave-vaisselle consomme habituellement MOINS D'ÉNERGIE et d'eau que le lavage à la main.**
- Afin d'optimiser l'efficacité du lave-vaisselle, il est recommandé de **débuter le cycle de lavage une fois que le lave-vaisselle est totalement chargé.** Le chargement du lave-vaisselle domestique jusqu'à la capacité indiquée par le fabricant contribuera à économiser de l'énergie et de l'eau. Vous trouverez des informations sur le chargement correct de la vaisselle dans le chapitre CHARGEMENT DES PANIERS. En cas de chargement partiel, il est recommandé d'utiliser des options de lavage spécifiques si elles sont disponibles (Demi-charge / Zone Wash/ Multizone), en remplissant uniquement les paniers sélectionnés. Un chargement incorrect ou une surcharge du lave-vaisselle peut augmenter l'utilisation des ressources (telles que l'eau, l'énergie et le temps, et augmenter le niveau de bruit), en réduisant les performances de nettoyage et de séchage.
- Un pré-rinçage manuel des éléments de vaisselle provoque une augmentation de la consommation d'eau et d'énergie et n'est pas recommandé.

HYGIÈNE

Pour éviter les odeurs et les dépôts qui pourraient s'accumuler dans le lave-vaisselle, **lancer un programme à haute température au moins une fois par mois.** Utilisez une cuillère à café de détergent et lancer le programme sans vaisselle pour nettoyer l'appareil.

NETTOYAGE ET ENTRETIEN

NETTOYER L'ENSEMBLE FILTRE

Nettoyez régulièrement l'ensemble filtre pour éviter qu'il ne se bouche et pour permettre aux eaux usées de bien s'éliminer.

L'utilisation du lave-vaisselle avec des filtres obstrués ou des objets étrangers à l'intérieur du système de filtration ou des bras de pulvérisation peut provoquer un dysfonctionnement de l'unité provoquant une perte de performances, un fonctionnement bruyant ou une utilisation supérieure des ressources.

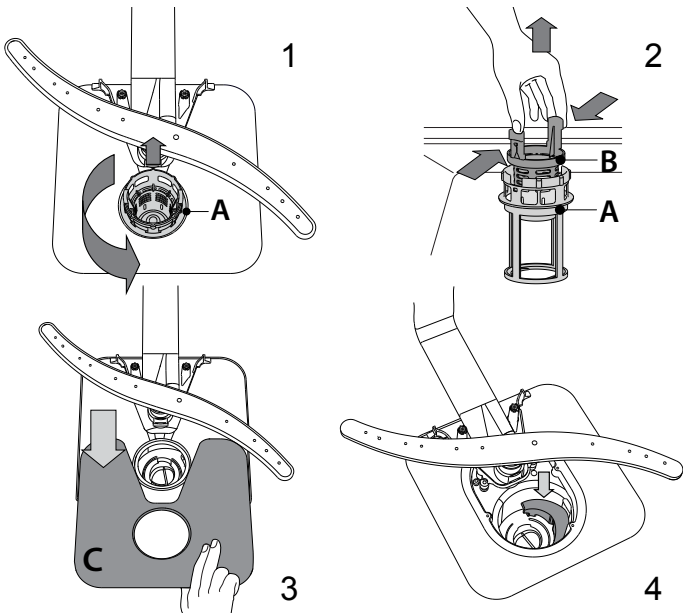
L'ensemble filtre comprend trois filtres qui séparent les résidus de nourriture de l'eau de lavage pour ensuite faire circuler l'eau.

N'utilisez pas le lave-vaisselle sans les filtres ou si un filtre est mal ajusté.

Au moins une fois par mois ou tous les 30 cycles, vérifiez l'assemblage du filtre et si nécessaire, nettoyez-le minutieusement sous l'eau courante, en utilisant une brosse non-métallique et en suivant les instructions ci-dessous :

1. Tournez le filtre cylindrique **A** dans le sens antihoraire et retirez-le (Fig. 1).
2. Enlevez le panier du filtre **B** en appliquant une légère pression sur les volets latéraux (Fig. 2).
3. Retirez la plaque du filtre en acier inoxydable **C** (Fig. 3).
4. Si vous trouvez des objets étrangers (comme du verre brisé, de la porcelaine, des os, des pépins de fruits, etc), enlevez-les minutieusement.
5. Inspecter la cavité et enlever les résidus de nourriture.

NE JAMAIS ENLEVER la protection de la pompe du cycle de lavage (détails en couleur noir) (Fig 4).



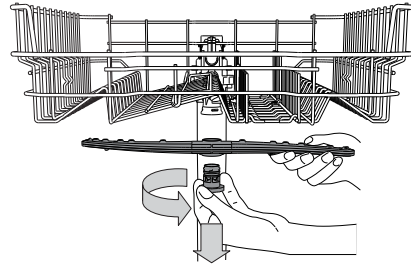
Après avoir nettoyé les filtres, assemblez de nouveau l'ensemble filtre et remettez-le en place correctement; c'est très important pour que le lave-vaisselle garde son efficacité.

NETTOYER LE TUYAU D'ARRIVÉE D'EAU

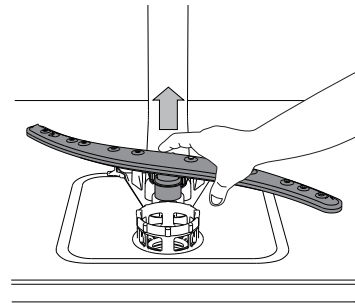
Si les tuyaux d'eau sont neufs ou s'ils n'ont pas été utilisés depuis longtemps, laissez l'eau couler pour vous assurer qu'il n'y a pas d'impureté ou de saleté avant de les brancher. Si vous n'effectuez pas cette opération, l'arrivée d'eau pourrait se boucher et endommager le lave-vaisselle.

NETTOYER LES BRAS D'ASPERSION

À l'occasion, des résidus de nourriture s'incrustent dans les bras d'aspersion et bloquent les trous utilisés pour asperger de l'eau. Il est donc conseillé de vérifier les bras de temps en temps et de les nettoyer avec une petite brosse non métallique.



Pour enlever le bras d'aspersion supérieur, tournez l'anneau de verrouillage en plastique dans le sens antihoraire. Le bras d'aspersion supérieur doit être replacé de façon que le côté avec le plus grand nombre de trous est placé vers le haut.



Le bras d'aspersion inférieur peut être enlevé en le tirant vers le haut.

SYSTÈME ADOUCISSEUR D'EAU

L'adoucisseur d'eau réduit automatiquement la dureté de l'eau, en empêchant ainsi la formation de calcaire sur la résistance, et en contribuant également à une meilleure performance de nettoyage.

Ce système se régénère avec du sel, il est donc nécessaire de remplir le bac de sel lorsqu'il est vide.



La fréquence de régénération dépend du réglage du niveau de dureté de l'eau - la régénération a lieu une fois tous les 5 cycles Eco avec un niveau de dureté de l'eau réglé à 3.

Le processus de régénération débute lors du rinçage final et se termine en phase de séchage avant la fin du cycle.

- Une régénération simple consomme : ~3,5 L d'eau ;
- Prend jusqu'à 5 minutes supplémentaires pour le cycle ;
- Consomme moins de 0,005 kWh d'énergie.

DÉPANNAGE

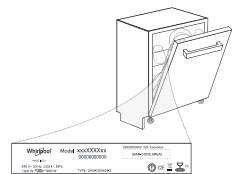
Si votre lave-vaisselle ne fonctionne pas correctement, vérifiez si le problème peut être résolu en suivant la liste ci-après. Pour d'autres erreurs ou problèmes, contactez le Service après-vente agréé dont les coordonnées peuvent être trouvées dans le livret de garantie. Les pièces de rechange seront disponibles pour une période allant jusqu'à 7 ou jusqu'à 10 ans, selon les exigences spécifiques du règlement.

PROBLÈMES	CAUSES POSSIBLES	SOLUTIONS
 L'indicateur de sel est allumé	Le réservoir de sel est vide. (Après le remplissage, il est possible que le voyant du niveau de sel régénérant ne s'éteigne qu'au bout de plusieurs cycles de lavage).	Remplissez le réservoir de sel régénérant (pour plus d'informations, reportez-vous à la page 2). Réglez la dureté de l'eau - reportez-vous au tableau de la page 2.
 Le voyant de liquide de rinçage est allumé	Le distributeur de liquide de rinçage est vide. (Après le remplissage, il est possible que le voyant du niveau de liquide de rinçage ne s'éteigne qu'au bout de plusieurs cycles de lavage).	Remplissez le distributeur de liquide de rinçage (pour plus d'informations, reportez-vous à la page 2).
Le lave-vaisselle ou les commandes ne fonctionnent pas.	L'appareil n'est pas bien branché.	Insérez la fiche dans la prise de courant.
	Panne de courant.	Pour des raisons de sécurité, le lave-vaisselle ne redémarrera pas automatiquement lors du retour de l'alimentation électrique. Ouvrez la porte du lave-vaisselle, appuyez sur le bouton DÉPART/Pause, et fermez la porte dans les 4 secondes.
	La porte du lave-vaisselle n'est pas fermée.	Poussez vigoureusement la porte pour entendre le « clic ».
	Le cycle est interrompu par une ouverture de la porte supérieure à 4 secondes.	Appuyer sur DÉPART/Pause et fermer la porte dans les 4 secondes
	Les commandes ne fonctionnent pas. L'afficheur indique : 9 ou 12 et le voyant MARCHE/ARRÊT clignote rapidement.	Éteindre l'appareil en appuyant sur la touche MARCHE/ARRÊT , rallumez-le environ une minute après, et recommencez le programme. Si le problème persiste, débranchez l'appareil pendant 1 minute, puis rebranchez-le.
Le lave-vaisselle ne se vide pas. L'afficheur indique : 3 et le voyant MARCHE/ARRÊT clignote rapidement.	Le cycle de lavage n'est pas encore terminé.	Attendre que le cycle se termine.
	Le tuyau de vidange est plié.	Assurez-vous que le tuyau de vidange n'est pas plié (voir <i>CONSIGNES D'INSTALLATION</i>).
	Le conduit de vidange de l'évier est bouché.	Nettoyez le conduit de vidange de l'évier.
	Le filtre est bouché par des résidus de nourriture.	Nettoyez le filtre (voir <i>NETTOYAGE DE L'ENSEMBLE FILTRE</i>).
Le lave-vaisselle fait beaucoup de bruit.	La vaisselle s'entrechoque.	Remplacez la vaisselle (voir <i>CHARGEMENT DES PANIERS</i>).
	Il y a une trop grande quantité de mousse.	Le détergent a été mal mesuré ou il n'est pas adéquat pour les lave-vaisselles (voir <i>REMPLIR LE DISTRIBUTEUR DE DÉTERGENT</i>). Relancez le cycle en cours en éteignant le lave-vaisselle, puis en le rallumant, sélectionnez un nouveau programme, appuyez sur DÉPART/Pause et fermez la porte dans les 4 secondes. Merci de ne pas ajouter de détergent.
La vaisselle n'est pas propre.	La vaisselle n'est pas bien placée.	Remplacez la vaisselle (voir <i>CHARGEMENT DES PANIERS</i>).
	Les bras d'aspersion ne bougent pas librement, ils sont gênés par la vaisselle.	Remplacez la vaisselle (voir <i>CHARGEMENT DES PANIERS</i>).
	Le cycle de lavage est trop délicat.	Sélectionnez le cycle de lavage approprié (voir <i>TABLEAU DES PROGRAMMES</i>).
	Il y a une trop grande quantité de mousse.	Le détergent a été mal mesuré ou il n'est pas adéquat pour les lave-vaisselles (voir <i>REMPLIR LE DISTRIBUTEUR DE DÉTERGENT</i>).
	Le bouchon du compartiment de liquide de rinçage n'est pas bien fermé.	Assurez-vous que le bouchon du distributeur de liquide de rinçage est fermé.
	Le filtre est sale ou bouché.	Nettoyez l'ensemble de filtre (voir <i>NETTOYAGE ET ENTRETIEN</i>).
	Il n'y a pas de sel.	Remplir le réservoir de sel (voir <i>REMPLIR LE RÉSERVOIR DE SEL</i>).
L'eau n'arrive pas au lave-vaisselle. L'afficheur indique : H , 6 et le voyant MARCHE/ARRÊT clignote rapidement.	L'alimentation d'eau est vide ou le robinet est fermé.	Assurez-vous qu'il y a de l'eau dans le circuit d'alimentation ou que le robinet est ouvert.
	Le tuyau d'arrivée est plié.	Assurez-vous que le tuyau d'entrée n'est pas plié (voir <i>INSTALLATION</i>) reprogrammez le lave-vaisselle et relancez-le.
	Le tamis dans le tuyau d'arrivée d'eau est obstrué ; il est nécessaire de le nettoyer.	Après avoir complété la vérification et le nettoyage, éteignez et rallumez le lave-vaisselle et redémarrez le programme.
Le lave-vaisselle termine le cycle prématurément L'afficheur indique : 5 et le voyant MARCHE/ARRÊT clignote rapidement.	Le tuyau de vidange est positionné trop bas ou se vide dans le système d'évacuation domestique.	Vérifiez si l'extrémité du tuyau de vidange est placée à la hauteur correcte (voir <i>INSTALLATION</i>). Vérifiez la vidange dans le système d'évacuation domestique, installez une vanne d'admission d'air si nécessaire.
	De l'air est présent dans l'alimentation en eau.	Vérifiez si l'alimentation en eau présente des fuites ou d'autres problèmes laissant entrer de l'air.



Vous trouverez les documents normatifs, la documentation standard, le classement des pièces de rechange et des informations supplémentaires sur les produits:

- En utilisant le code QR et en visitant notre site web **docs.whirlpool.eu**
- En visitant notre site web **parts-selfservice.whirlpool.com**
- Vous pouvez également **contacter notre Service après-vente** (voir numéro de téléphone dans le livret de garantie). Lorsque vous contactez notre Service après-vente, veuillez indiquer les codes figurant sur la plaque signalétique de l'appareil.



Les informations relatives au modèle peuvent être trouvées en utilisant le QR-Code figurant sur l'étiquette énergétique. L'étiquette comprend également l'identifiant du modèle qui peut être utilisé pour consulter le portail du registre sur le site <https://eprel.ec.europa.eu>.

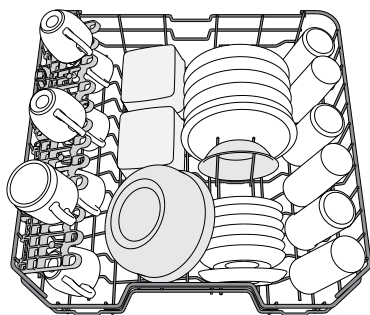
400011667804B

03/2023 jk - Xerox Fabriano



KORJEN TÄYTTÄMINEN

YLÄKORI



(yläkörin täyttöesimerkki)

Aseta koriin arat ja kevyet astiat: lasit, kupit, teevadit, matalat saattikulhot.

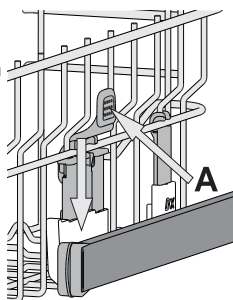
YLÄKÖRJEN KORKEUDEN SÄÄTÄMINEN

Yläkörin korkeutta voidaan säätää: korkea asento on tarpeen silloin, kun alakoriin laitetaan kookkaita astioita, ja matala asento silloin, kun halutaan lisätilaa ylös hyödyntämällä pystyyn nostettavia tukia, samalla estäen törmäyksiä alakorissa olevien astioiden kanssa.

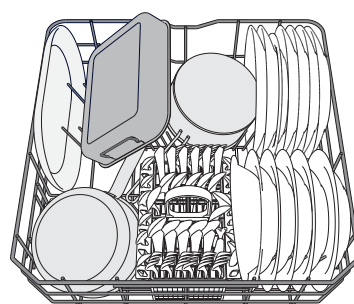
Yläkori on varustettu **yläkörin korkeussäätimellä** (ks. kuva), nosta sitä yksinkertaisesti ylöspäin korin sivuista pitäen ja vipuja painamatta heti kun kori on tukevasti yläasennossaan. Ala-asento palautetaan painamalla korin sivuissa olevia vipuja **A** ja siirtämällä sitten itse korja alaspäin.

Körin korkeutta ei saa säätää sen ollessa täytettynä.

Älä KOSKAAN nosta tai laske korja vain toiselta sivulta.



ALAKORI



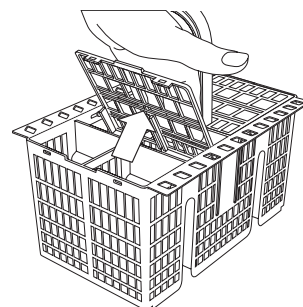
(aläkörin täyttöesimerkki)

Padoille, kansille, lautasille, saattikulhoille, aterimille, veitsille ja vastaaville. Suuret lautaset ja kannet on hyvä sijoittaa sivuille, jotta ne eivät häiritse suihkuvarren toimintaa.

RUOKAILUVÄLINEKORI

Körin yläosassa on ritilät, jotka helpottavat ruokailuvälineiden sijoittamista paikalleen. Ruokailuvälinekörin saa sijoittaa ainoastaan alakörin etuosaan.

Veitset ja muut teräväreunaiset keittiövälineet on sijoitettava ruokailuvälinekörin terät alaspäin tai vaakasuuntaan yläkörin pystyyn nostettaviin tukiasastoihin.



TAIVUTETTAVIEN LÄPPIEN SÄÄDETTÄVÄT ASENNOT

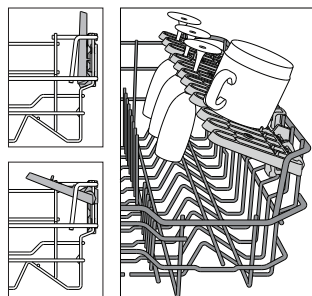
Sivuläpät voidaan taivuttaa kiinni tai auki siten, että astiat voidaan asettaa koriin paremmin.

Viinilasit voidaan sijoittaa turvallisesti taivutettaviin läppiin asettamalla kunkin lasin varren niille tarkoitettuihin aukkoihin.

Mallista riippuen:

- läpät taivutetaan auki liu'uttamalla sitä ylöspäin ja kiertämällä tai vapauttamalla sen kiinnikkeistä ja vetämällä alaspäin.

- läpät taivutetaan kiinni kiertämällä sitä ja liu'uttamalla läpät alas tai vetämällä se ylöspäin ja kiinnittämällä läpät kiinnikkeisiin.



PÄIVITTÄINEN KÄYTTÖ

1. TARKASTA VESILIITÄNTÄ

Tarkasta, että astianpesukone on kytketty vesijohtoverkkoon ja että hana on auki.

2. KYTKE ASTIANPESUKONE PÄÄLLE

Avaa luukku ja paina **VIRTA**-painiketta.

3. TÄYTÄ TELINEET (ks. KORIEEN TÄYTTÄMINEN)

4. PESUAINELOKERON TÄYTTÄMINEN

(ks. OHJELMATAULUKKO)

5. VALITSE OHJELMA JA TEE JAKSON LISÄVALINNAT

Valitse sopivin ohjelma astiatyyppin ja sen likaisuusasteen mukaan (ks. OHJELMIEN KUVAUS) painamalla painiketta **P**.

Tee halutut lisävalinnat (ks. LISÄVALINNAT JA TOIMINNOT).

6. KÄYNNISTÄ

Käynnistä pesujakso painamalla **KÄYNNISTYS-/TAUKO**-painiketta (ledissä on valo) ja sulkemalla luukku 4 sekunnin sisällä. Kun ohjelma käynnistyy, kuulet yksittäisen äänimerkin. Jos luukku ei suljettu 4 sekunnin sisällä, kuuluu hälytysääni. Avaa tässä tapauksessa luukku, paina **KÄYNNISTYS-/TAUKO**-painiketta ja sulje luukku uudelleen 4 sekunnin sisällä.

7. PESUJAKSON PÄÄTTYMINEN

Pesujakson päättymisestä ilmoittavat äänimerkit sekä pesujakson numeron vilkkuminen näytössä. Avaa luukku ja sammuta laite painamalla **VIRTA**-painiketta.

Odota muutama minuutti ennen kuin otat astiat pois; näin vältyt palovammoilta. Tyhjennä korit; aloita alakorista.

Kone sammuu automaattisesti, jos mikään toiminto ei ole aktiivisena pitempään aikaan; tarkoituksena on säästää sähkön kulutusta. Jos astiat ovat vain hieman likaisia tai ne on huuhdeltu vedellä ennen astianpesukoneeseen laittamista, vähennä pesuaineen määrää sopivassa suhteessa.

KÄYNNISSÄ OLEVAN OHJELMAN MUOKKAAMINEN

Jos on valittu väärä ohjelma, sen voi vaihtaa, jos se on vielä alussa: avaa luukku, paina **VIRTA**-painiketta ja pidä sitä painettuna niin pitkään, että kone sammuu.

Laita kone uudelleen päälle **VIRTA**-painikkeesta ja valitse uusi pesujakso sekä mahdollisesti halutut lisätoiminnot; käynnistä jakso painamalla **KÄYNNISTYS-/TAUKO**-painiketta ja suljemalla luukku 4 sekunnin sisällä.

ASTIOIDEN LISÄÄMINEN

Älä sammuta konetta, avaa luukku (**KÄYNNISTYS-/TAUKO**-led alkaa vilkkua) (**varo KUUMAA höyryä!**) ja laita astiat astianpesukoneeseen. Paina **KÄYNNISTYS-/TAUKO**-painiketta ja sulje luukku 4 sekunnin sisällä; jakso jatkuu siitä, mihin se keskeytettiin.

VAHINGOSSA TAPAHTUVAT KESKEYTYKSET

Jos luukku avataan pesujakson aikana, tai sähkö katkeaa, jakso pysähtyy. Jakso laitetaan uudelleen käyntiin kohdasta, mihin se pysähtyi, painamalla **KÄYNNISTYS/TAUKO**-painiketta ja suljemalla luukku 4 sekunnin sisällä.

NEUVOJA JA VIHJEITÄ

NEUVOJA

Ennen korien täyttämistä poista astioista kaikki ruoantähteet ja tyhjennä lasit. **Huuhtelemisen etukäteen juoksevilla vedellä ei ole tarpeen.**

Asettele astiat siten, että ne pysyvät tukevasti paikallaan eivätkä pääse katumaan; aseta kaikki säiliöastiat ylösalaisin, aukinainen sivu alaspäin, ja koverat/kuperat pinnat vinoon siten, että vesi pääsee kaikille pinnoille sekä virtaamaan vapaasti.

Varoitus: kannet, kahvat, pellit ja paistinpannut eivät saa estää suihkuvarsia pyörimästä.

Aseta kaikki pienet esineet ruokailuvälinekoriin.

Erittäin likaiset astiat ja pannut olisi sijoitettava alakoriin, sillä alhaalla vesisuihku tulee voimakkaampana ja parantaa siten pesutulosta.

Varmista laitteen täyttämisen jälkeen, että suihkuvarret pääsevät pyörimään vapaasti.

SOPIMATTOMAT ASTIAT

- Puset astiat ja ruokailuvälineet.
- Arat, koristellut lasit, taidelasi ja antiikkiastiat. Näiden koristelut eivät kestä konepesua.
- Synteettisistä materiaaleista valmistetut osat, jotka eivät kestä korkeita lämpötiloja.
- Kupari- ja tina-astiat.
- Tuhkaan, vahaan, voitelurasvaan tai musteeseen likaantuneet astiat. Lasiin tehtyjen koristelujen värit sekä alumiiniset/hopeiset esineet saattavat haalistua tai muuttaa sävyjään pesuprosessin aikana. Eräät lasityypit (esim. kristalliesineet) saattavat myöskin muuttua himmeiksi useiden pesujaksojen pesujaksojen seurauksena.

LASIEN JA ASTIOIDEN VAHINGOITTUMINEN

- Pese koneessa ainoastaan lasi- ja posliiniesineitä, joiden valmistaja takaa kestävän konepesua.
- Käytä astioille sopivaa hellävaraista pesuainetta, jotta laseihin ei tule valkoisia raitoja.
- Ota lasit ja ruokailuvälineet pois astianpesukoneesta heti kun pesujakso on loppunut.

ENERGIANSÄÄSTÖVINKKEJÄ

- Kun kodin astianpesukonetta käytetään valmistajan ohjeiden mukaisesti, **astioiden pesemiseen astianpesukoneessa kuluu yleensä VÄHEMMÄN ENERGIAA ja vettä kuin astioiden pesemiseen käsin.**
 - Astianpesukoneen tehokkuuden maksimoimiseksi **on suositeltavaa käynnistää pesujakso kun astianpesukone on saatu täyteen.** Astianpesukoneen täyttäminen valmistajan ilmoittamaan täyttömäärään auttaa säästämään energiaa ja vettä. Tietoja astianpesukoneen asianmukaisesta täyttämisestä on annettu TELINEIDEN TÄYTTÄMINEN -luvussa.
- Jos konetta ei täytetä kokonaan, on suositeltavaa käyttää koneessa mahdollisesti olevia tähän tilanteeseen tarkoitettuja ohjelmia, (puolitäyttö/ Zone Wash/ Multizone), täyttämällä ainoastaan valitut telineet. Jos astianpesukone täytetään väärin tai liian täyteen, seurauksena saattaa olla resurssien kulutuksen (esim. veden, energian ja ajan, sekä melutason) kasvaminen, sekä puhdistus- ja kuivaustulosten heikkeneminen.
- Astioiden esihuuhtelu käsin lisää veden ja energian kulutusta eikä ole suositeltavaa.

DESINFIINTI

Hajujen ja astianpesukoneen pesutilan pohjalle laskeutuvien kerääntymien estämiseksi **on vähintään kerran kuussa käytettävä kuuman lämpötilan ohjelmaa.** Käytä laitteen puhdistamiseen tässä yhteydessä teelusikallinen pesuainetta, ja anna sen käydä tyhjänä.

PUHDISTUS JA HUOLTO

SIHTIRYHMÄN PUHDISTAMINEN

Puhdista sihtiryhmä säännöllisesti, jotta sihdit eivät tukkiudu ja jotta jätevesi pääsee virtaamaan pois asianmukaisella tavalla.

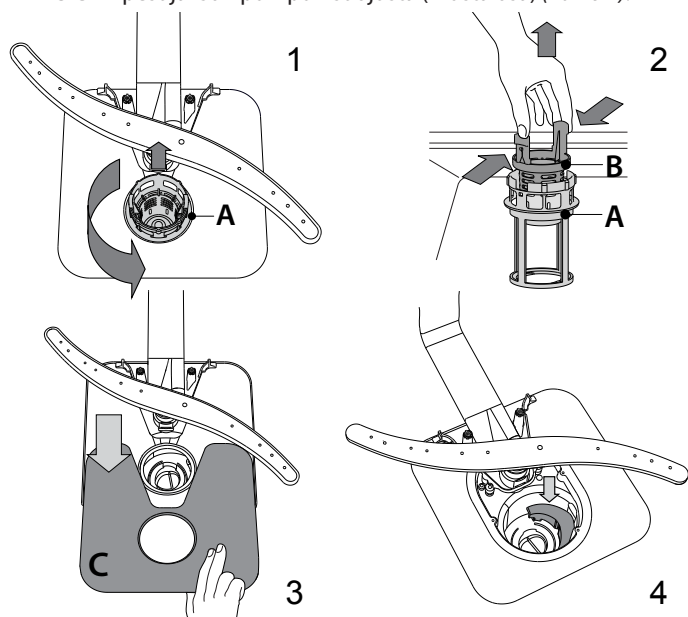
Astianpesukoneen käyttäminen suodattimien ollessa tukossa tai jos suodatusjärjestelmässä tai suihkuvarsissa on jotain asiaankuulumatonta saattaa aiheuttaa toimintahäiriöitä, tehokkuuden laskua, meluisuutta tai resurssien kulutuksen nousua.

Sihtiryhmään kuuluu kolme sihtiä, jotka poistavat pesuvedestä ruoan jätteitä ja kierrättävät sitten vettä uudelleen. Ne on puhdistettava, jos jokaisella pesukerralla halutaan parhaat pesutulokset.

Astianpesukonetta ei saa käyttää ilman sihtejä tai jos sihti on löysä.

Vähintään kerran kuussa tai aina 30 pesujakson jälkeen on tarkastettava sihtiryhmä; puhdista se tarpeen vaatiessa huolellisesti juoksevilla vedellä, ei-metallista harjaa käyttäen ja seuraavien ohjeiden mukaisesti:

1. Käännä sylinterimäinen sihti **A** vastapäivään ja vedä se ulos (Kuvio 1).
2. Irrota kuppimainen sihti **B** painamalla hiukan sivuläpistä (Kuvio 2).
3. Liu'uta ruostumattomasta teräksestä valmistettu levysihti **C** ulos. (Kuvio 3).
4. Jos löydät asiaankuulumattomia kappaleita (esim. rikkoutunutta lasia, posliinia, luita, hedelmän siemeniä), poista ne huolellisesti.
5. Tarkasta lokero ja poista kaikki ruokajätteet. **ÄLÄ KOSKAAN POISTA** pesujakson pumpun suojusta (musta osa) (Kuvio 4).



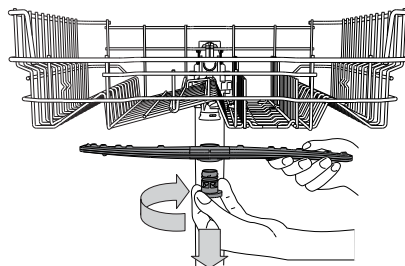
Sihtien puhdistamisen jälkeen aseta sihtiryhmä uudelleen paikalleen ja kiinnitä se oikein; tämä on oleellisen tärkeää astianpesukoneen toimintatehon säilyttämiseksi.

VEDENOTTOLETKUN PUHDISTAMINEN

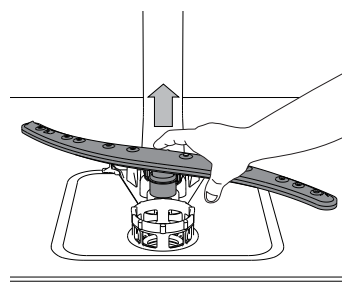
Jos vesiletkut ovat uudet tai niitä ei ole käytetty pitkään aikaan, varmista, että letku on puhdas antamalla veden virrata ennen kytkentöjen suorittamista. Jos tätä varoitoimea ei suoriteta, vedenotto saattaa estyä, mikä puolestaan vahingoittaa astianpesukonetta.

SUIHKUVARSIEN PUHDISTAMINEN

Toisinaan ruokajätteitä saattaa tarttua suihkuvarsiin tukkien reiät, joista vettä suihkuu. Tämän vuoksi on suositeltavaa tarkastaa varret ajoittain ja puhdistaa ne pienellä ei-metallisella harjalla.



Ylempi suihkuvarsi poistetaan kiertämällä muovista lukitusrengasta vastapäivään. Ylempi suihkuvarsi tulisi vaihtaa niin, että yläpuolelle tulee se puoli, jossa on enemmän reikiä.



Talempi suihkuvarsi voidaan poistaa painamalla sivukielekkeitä ja vetämällä sitä ylöspäin.

VEDENPEHMENNINJÄRJESTELMÄ

Vedenpehennin laskee automaattisesti veden kovuutta, mikä puolestaan vähentää kalkkisaostumien kerääntymistä lämmittimeen; tämä helpottaa myös puhdistamista.

Tämä järjestelmä regeneroituu suolaa käyttäen, minkä vuoksi suolasäiliö on täytettävä sen tyhjentyessä.



Regenerointitiheys riippuu veden kovuustason asetuksista - regenerointi tapahtuu kerran 5 Eco-jaksoa kohden, kun veden kovuustasoksi on asetettu 3.

Regeneroitumisprosessi käynnistyy loppuhuuhdelussa ja päättyy kuivausvaiheeseen, ennen jakson loppumista.

- Yksittäisessä regeneroitumisessa kuluu: ~3.5 litraa vettä
- Prosessiin kuluu noin 5 lisäminuuttia kyseisessä jaksossa;
- Prosessin energiankulutus on alle 0.005 kWh.

VIANETSINTÄ

Jos astianpesukoneesi ei toimi oikein, tarkasta pystytkö ratkaisemaan ongelman itse käymällä läpi seuraavan luettelon kohdat. Jos kyseessä on jokin muu virhe tai ongelma, ota yhteyttä valtuutettuun huoltopalveluun; yhteystiedot on ilmoitettu takuukirjasessa. Varaosia on saatavana joko 7 tai 10 vuoden ajan, noudatettavan asetuksen vaatimusten mukaisesti.

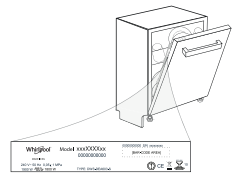
ONGELMAT	MAHDOLLISET SYYT	RATKAISUT
 Suolan merkkivalo palaa	Suolasäiliö on tyhjä. (Täytön jälkeen suolamäärän merkkivalo voi palaa usean pesuohjelman ajan).	Lisää säiliöön suolaa (lisätietoja – katso sivu 2). Säädä veden kovuutta – katso taulukko, sivu 2.
 Huuhtelukirkasteen merkkivalo palaa	Huuhtelukirkasteen säiliö on tyhjä. (Täytön jälkeen huuhtelukirkasteen merkkivalo voi palaa usean pesuohjelman ajan).	Lisää säiliöön huuhtelukirkastetta (lisätietoja – katso sivu 2).
Astianpesukone ei käynnisty tai ei vastaa ohjaustoimiin.	Laitetta ei ole kytketty kunnolla virtaan. Sähkökatko. Astianpesukoneen luukku ei ole kiinni. Jakso keskeytyy kun luukun avauksen kesto on > 4 sekuntia. Se ei vastaa ohjaustoimiin. Näytössä näkyy: 9 tai 12 ja VIRRAN-ledvalo vilkkuvat nopeasti.	Laita pistoke pistorasiaan. Turvallisuussyistä astianpesukone ei käynnisty automaattisesti uudelleen sähkön palatessa. Avaa astianpesukoneen luukku, paina KÄYNNISTYS-/TAUKO-painiketta ja sulje luukku uudelleen 4 sekunnin sisällä. Työnnä luukkua päättäväisesti kunnes kuulet sen napsahavan. Paina KÄYNNISTÄ/Tauko ja sulje luukku 4 sekunnin kuluessa. Sammuta laite painamalla VIRTA-painiketta, laita se uudelleen päälle noin minuutin kuluttua ja käynnistä ohjelma uudelleen. Jos ongelma ei ratke, irrota laitteen kytkentä 1 minuutin ajaksi ja kytke se sitten uudelleen.
Astianpesukone ei tyhjennä vettä. Näytössä näkyy: 3 ja VIRRAN-ledvalo vilkkuvat nopeasti.	Pesujakso ei ole vielä päättynyt. Tyhjennysletku on mutkalla. Tyhjennysputki viemäriin on tukossa. Sihti on tukossa ruoan jätteistä	Odota kunnes pesujakso päättyy. Varmista, että tyhjennysletku ei ole mutkalla (ks. ASENNUSOHJEET). Puhdista viemäriin johtava tyhjennysputki. Puhdista sihti (ks. SIHTIRYHMÄN PUHDISTAMINEN).
Astianpesukoneesta tulee liikaa ääntä.	Astiat kolisevat toisiaan vasten. On syntynyt liikaa vaahtoa.	Sijoita astiat koneeseen oikein (ks. KORIEEN TÄYTTÄMINEN). Pesuainetta ei ole annosteltu oikein tai se ei sovellu käytettäväksi astianpesukoneissa (ks. PESUAINELOKERON TÄYTTÄMINEN). Käynnistä nykyinen jakso uudelleen sammuttamalla astianpesukone ja käynnistämällä se sitten uudelleen; valitse sitten uusi ohjelma, paina KÄYNNISTYS/Tauko ja sulje luukku 4 sekunnin sisällä. Älä lisää pesuainetta.
Astiat eivät ole puhtaita.	Astioita ei ole sijoitettu koneeseen oikein. Suihkunarret eivät pääse pyörimään vapaasti, sillä astiat estävät liikettä. Pesujakso on liian hellävarainen. On syntynyt liikaa vaahtoa. Huuhtelukirkastelokeron korkkia ei ole suljettu kunnolla. Sihti on likainen tai tukossa. Suolaa ei ole.	Sijoita astiat koneeseen oikein (ks. KORIEEN TÄYTTÄMINEN). Sijoita astiat koneeseen oikein (ks. KORIEEN TÄYTTÄMINEN). Valitse sopiva pesujakso (ks. OHJELMATAULUKKO). Pesuainetta ei ole annosteltu oikein tai se ei sovellu käytettäväksi astianpesukoneissa (ks. PESUAINELOKERON TÄYTTÄMINEN). Varmista, että huuhtelukirkastesäiliön korkki on suljettu. Puhdista sihtiryhmä (ks. PUHDISTUS JA HUOLTO). Täytä suolasäiliö (ks. SUOLASÄILIÖN TÄYTTÄMINEN).
Astianpesukone ei ota vettä. Näytössä näkyy: H, 6 ja VIRRAN-ledvalo vilkkuvat nopeasti.	Vesijohdossa ei ole vettä tai hana on suljettu. Vedenottoletku on mutkalla Vedenottoletkun siivilä on tukossa; se on puhdistettava.	Varmista, että vesijohdossa on vettä ja että hana on auki. Varmista, että vedenottoletku ei ole mutkalla (ks. ASENNUK), ohjelmoi astianpesukone ja käynnistä se uudelleen. Tarkastuksen ja puhdistamisen jälkeen sammuta astianpesukone ja laita se päälle; käynnistä sitten uusi ohjelma..
Astianpesukone lopettaa jakson liian varhain. Näytössä näkyy: 5 ja VIRRAN-ledvalo vilkkuvat nopeasti.	Tyhjennysletku on liian alhaalla tai lappo viemäriin ei toimi oikein. Ilmaa vedensyötössä.	Tarkasta onko tyhjennysletku oikealla korkeudella (ks. ASENNUK). Tarkasta lappo viemäriin, asenna tarvittaessa venttiili ilmaa varten. Tarkasta onko vedensyötössä vuotoja, tai onko olemassa jokin muu ongelma, joka aiheuttaa veden vuotoa sisään.



Yhtiön säännöt, vakiodokumentaatio, varaosien tilaaminen sekä tuotetta koskevat lisätiedot ovat saatavissa osoitteesta:

- Käyttämällä QR-koodia ja verkkosivustolta docs.whirlpool.eu
- Verkkosivustolta parts-selfservice.whirlpool.com
- Vaihtoehtoisesti **ottamalla yhteyttä huoltopalveluumme** (katso puhelinnumero takuuvihkosesta). Kun otat yhteyttä huoltopalveluun, ilmoita tuotteen tunnistekilvessä olevat koodit.

Mallia koskevat tiedot on saatavilla energiamerkin QR-koodia käyttäen. Merkinnässä on myös mallin tunnistetieto, jota voidaan käyttää tuotetietokantaan tutustumista varten osoitteessa <https://eprel.ec.europa.eu>.



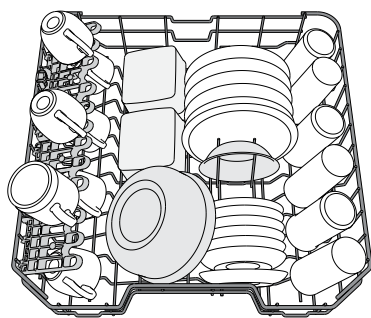
400011667804B

03/2023 jk - Xerox Fabriano



KÖRBE BELADEN

OBERKORB



(Sortierbeispiel für den Oberkorb)

Hier sortieren Sie empfindliches und leichtes Geschirr ein: Gläser, Tassen, kleine Teller, flache Schüsseln.

HÖHENEINSTELLUNG DES OBERKORBES

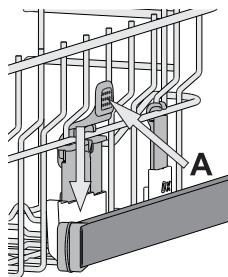
Der Oberkorb kann in der Höhe verstellt werden: stellen Sie ihn in die oberste Position, wenn Sie großes Geschirr in den Unterkorb einräumen wollen. Wenn Sie eher die klappbaren Bereiche nutzen wollen, dann stellen Sie ihn in die untere Position. Somit vermeiden Sie Zusammenstoßen mit dem Geschirr im Unterkorb. Der Oberkorb ist mit einem **Oberkorb Höhenversteller** (siehe Abbildung) ausgestattet.

Ohne Drücken der Hebel kann er einfach durch Heben der Korbseiten angehoben werden, sobald der Korb stabil in seiner unteren Stellung ist.

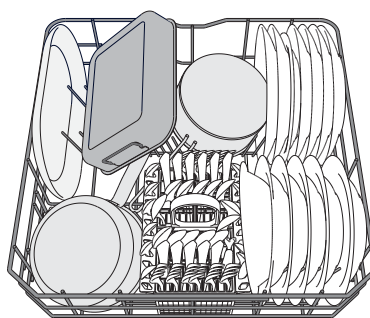
Um den Korb zurück in die untere Stellung zu bringen, drücken Sie die Hebel **A** an den Seiten des Korbs und schieben Sie ihn nach unten.

Es empfiehlt sich, die Höhe des Oberkorbes bei leerem Korb zu regulieren.

Heben oder senken Sie den Korb NIEMALS nur an einer Seite.



UNTERKORB

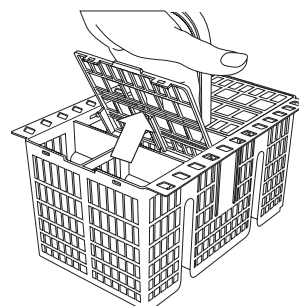


(Sortierbeispiel für den Unterkorb)

Für Töpfe, Deckel, Teller, Salat-schüsseln, Besteck usw. Große Teller und Deckel sollten idealerweise an die Seiten gelegt werden, um nicht mit dem Sprüharm in Kontakt zu kommen.

BESTECKKORB

Er ist oben mit Gittern versehen, um das Besteck besser einzuordnen. Er darf nur im vorderen Teil des unteren Korbes eingesetzt werden.



Messer und andere Küchenutensilien mit scharfen Spitzen sind mit nach unten gerichteten Spitzen in den Besteckkorb einzuordnen oder waagrecht auf die Ablagen des oberen Geschirrkorbs zu legen.

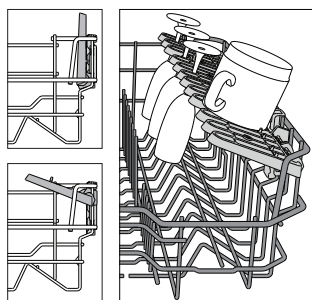
KLAPPBARE KLAPPEN MIT VERSTELLBARER POSITION

Die seitlich, klappbaren Ablagen können ein- oder aufgeklappt werden, um die Anordnung des Geschirrs im Korb zu optimieren. Stielgläser können an den Ablagen stabilisiert werden, indem sie mit dem Stiel in die vorgesehene Aussparung gestellt werden.

Je nach Modell:

- Zum Ausklappen der Ablagen, müssen diese nach oben geschoben und gedreht oder aus den Schnappern gelöst und nach unten gezogen werden.

- Zum Einklappen der Ablagen, müssen diese gedreht und nach unten geschoben oder nach oben gezogen und an den Schnappern befestigt werden.



TÄGLICHER GEBRAUCH

1. ANSCHLUSS AN DIE WASSERLEITUNG PRÜFEN

Sicherstellen, dass der Geschirrspüler an die Wasserleitung angeschlossen und der Wasserhahn auf ist.

2. SCHALTEN SIE DEN GESCHIRRSPÜLER EIN

Tür öffnen und **EIN-/AUS**-Taste drücken.

3. KÖRBE BELADEN

(siehe **KÖRBE BELADEN**)

4. EINFÜLLEN DES SPÜLMITTELS

5. PROGRAMM WÄHLEN UND DAS PROGRAMM ANPASSEN

Das am besten geeignete Programm je nach Besteckart und Verschmutzungsgrad auswählen (siehe **PROGRAMMBESCHREIBUNG**) durch Drücken der Taste **P**. Die gewünschten Optionen auswählen (siehe **OPTIONEN UND FUNKTIONEN**).

6. START

Starten Sie das Spülprogramm mit der Taste **START/Pause** (LED leuchtet) und schließen Sie die Tür innerhalb von 4 Sek. Bei Programmstart ertönt ein einzelner Piepton. Wenn die Tür nicht innerhalb von 4 Sek. geschlossen wurde, ertönt der akustische Alarm. Öffnen Sie in diesem Fall die Tür, drücken Sie die Taste **START/Pause** und schließen Sie die Tür erneut innerhalb von 4 Sekunden.

7. ENDE DES SPÜLPROGRAMMS

Das Ende des Spülvorgangs wird durch Pieptöne und das Blinken der Programmnummer auf dem Display angezeigt. Die Tür öffnen und das Gerät mit der **EIN/AUS**-Taste ausschalten.

Vor Entnahme des Bestecks einige Minuten warten - um Verbrennungen zu vermeiden. Die Körbe entladen, mit dem Unteren beginnen.

Die Maschine schaltet sich automatisch während bestimmter überschrittener Zeiten der Inaktivität aus, um den Stromverbrauch zu reduzieren. Für nur leicht verschmutztes Geschirr, oder für Geschirr, das vorher unter laufendem Wasser abgespült wurde, kann die Spülmittelmenge erheblich reduziert werden.

EIN LAUFENDES PROGRAMM ÄNDERN

Wenn ein falsches Programm ausgewählt wurde, kann es geändert werden, wenn es gerade erst gestartet wurde: die Tür öffnen, die **EIN-/AUS**-Taste drücken und gedrückt halten, um die Maschine auszuschalten.

Die Maschine mit der **EIN-/AUS**-Taste wieder einschalten und das neue Spülprogramm und die gewünschten Optionen auswählen; das Spülprogramm durch Drücken der Taste **START/Pause** starten und innerhalb von 4 Sek. die Tür schließen.

HINZUFÜGEN VON WEITEREM GESCHIRR

Ohne die Maschine auszuschalten, die Tür öffnen (**START/Pause** LED beginnt zu blinken) (**Vorsicht HEISSE Dampfl!**) und das Geschirr in den Geschirrspüler geben. Die Taste **START/Pause** drücken und innerhalb von 4 Sek. die Tür schließen; das Programm läuft automatisch weiter, wo es unterbrochen wurde.

VERSEHENTLICHE UNTERBRECHUNGEN

Wird während des Spülgangs die Gerätetür geöffnet, oder sollte ein Stromausfall stattfinden, wird der Spülgang unterbrochen. Damit das Programm wieder an dem Punkt startet, an dem es unterbrochen wurde, die Taste **START/Pause** drücken und innerhalb von 4 Sek. die Tür schließen.

HINWEISE UND TIPPS

EMPFEHLUNGEN

Bevor Sie das Geschirr in den Geschirrspüler einräumen, befreien Sie es von Speiserückständen und entleeren Sie Gläser und Behälter von Flüssigkeitsresten. **Es ist nicht notwendig, das Geschirr unter fließendem Wasser vorzuspülen.**

Stellen Sie das Geschirr so ein, dass es fest steht und nicht umfallen kann. Behälter müssen mit der Öffnung nach unten eingestellt werden und hohle oder gewölbte Teile müssen schräg stehen, damit das Wasser alle Oberflächen erreicht und dann abfließen kann.

Achtung: Achten Sie darauf, dass Deckel, Griffe, Töpfe und Tablett die Drehung der Sprüharme nicht behindern. Stellen Sie kleine Gegenstände in den Besteckkorb. Stark verschmutztes Geschirr und Töpfe sollten in dem Unterkorb untergebracht werden, da in diesem Bereich die Wasserstrahlen stärker sind und eine höhere Spüleistung garantieren. Stellen Sie nach Einräumen des Geschirrs sicher, dass sich die Sprüharme frei bewegen können.

UNGEEIGNETES GESCHIRR

- Besteck und Geschirr aus Holz.
- Empfindliche Dekorgläser, handgemachte Teller und antikes Geschirr. Die Dekore sind nicht spülmaschinenfest.
- Nicht temperaturbeständige Kunststoffteile.
- Geschirr aus Kupfer und Zinn.
- Mit Asche, Wachs, Schmieröl oder Tinte verschmutztes Geschirr. Glasdekore, Aluminium- und Silberteile können während des Spülgangs die Farbe verändern und ausbleichen. Auch einige Glasarten (z.B. Kristallgegenstände) können nach mehreren Spülgängen matt werden.

SCHÄDEN AN GLAS UND GESCHIRR

- Spülen Sie nur Gläser und Geschirr in Ihrem Geschirrspüler, die vom Hersteller als spülmaschinenfest ausgezeichnet sind.
- Verwenden Sie ein Feinspülmittel für Geschirr.
- Nehmen Sie Gläser und Besteck so bald wie möglich nach Ablauf des Programms aus der Spülmaschine.

ENERGIESPARTIPPS

- Sofern man die Herstelleranweisungen beim Einsatz beachtet, **verbraucht das Waschen von Geschirr im Geschirrspüler in der Regel WENIGER ENERGIE und Wasser als Handspülen.**
- Um die Effizienz des Geschirrspülers zu maximieren, empfiehlt es sich, **das Spülprogramm bei voll beladenem Gerät zu starten.** Wenn der Geschirrspüler bis zur vom Hersteller angegebenen Kapazität beladen wird, hilft dies, Energie und Wasser zu sparen. Angaben über die korrekte Beladung von Geschirr finden Sie im Kapitel **BELADEN DER KÖRBE**. Bei Teilbeladung empfiehlt es sich, die speziellen Spülprogramme (Halbe Beladung / Zone Wash / Multizone) zu verwenden und nur die entsprechenden Körbe zu beladen. Bei einer fehlerhaften Beladung oder Überladung des Geschirrspülers könnten mehr Ressourcen verbraucht (z. B. Wasser, Energie und Zeit), der Geräuschpegel erhöht und die Reinigungs- und Trocknungsleistung verringert werden.
- Das manuelle Vorspülen von Geschirr führt zu erhöhtem Wasser- und Energieverbrauch und wird nicht empfohlen.

HYGIENE

Um Gerüche und Ablagerung, die sich in dem Geschirrspüler ansetzen können zu vermeiden, **bitte mindestens einmal monatlich ein Hochtemperaturprogramm laufen lassen.** Einen Teelöffel Spülmittel verwenden und ohne Geschirr laufen lassen, um Ihr Gerät zu reinigen.

PFLEGE UND WARTUNG

REINIGUNG DER FILTEREINHEIT

Die Filtereinheit regelmäßig reinigen, damit die Filter nicht verstopfen und das Abwasser korrekt abfließen kann.

Wenn die Filter beim Einsatz des Geschirrspülers verstopft sind oder falls Fremdkörper im Filtersystem oder in den Spülarmen gelangen, könnten Störungen im Gerät auftreten, was zu Leistungseinbußen, lautem Betrieb oder höherer Ressourcennutzung führt.

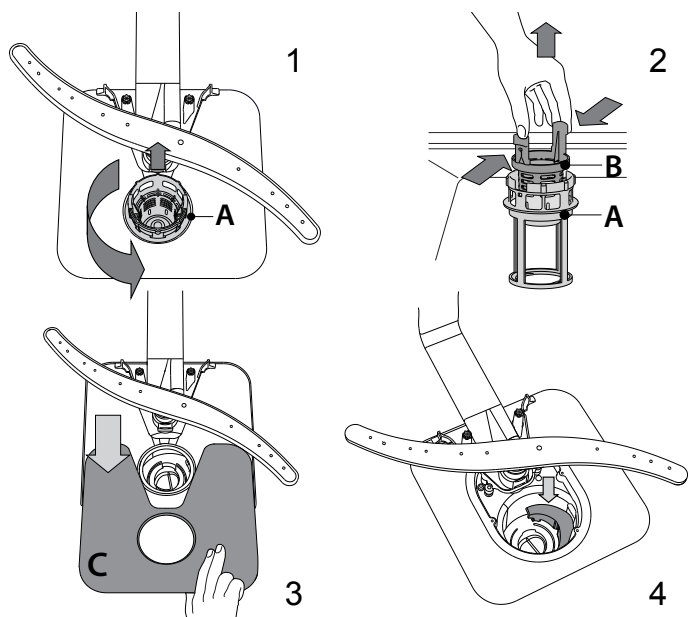
Die Filtereinheit setzt sich aus drei Filtern zusammen, die Spülwasser reinigen, von Speiseresten befreien und wieder in Umlauf bringen.

Der Geschirrspüler darf nie ohne Filtersiebe oder mit ausgehängten Filtern in Betrieb genommen werden.

Kontrollieren Sie einmal monatlich oder nach 30 Zyklen die Filtersiebgruppe. Bei Bedarf ist diese sorgfältig unter laufendem Wasser auszuspülen. Nehmen Sie hierzu ein kleines Bürstchen (das nicht aus Metall sein darf) zu Hilfe. Gehen Sie wie folgt vor:

1. Drehen Sie das zylinderförmige Filtersieb **A** gegen den Uhrzeigersinn heraus (Abb. 1).
2. Ziehen Sie den Siebbecher **B** durch leichten Druck auf die seitlichen Flügel heraus (Abb. 2).
3. Nehmen Sie den Stahl-Siebteller **C** ab (Abb. 3).
4. Falls Sie Fremdkörper (wie Glasscherben, Porzellan, Knochen, Fruchtsamen usw.) finden, **entfernen Sie diese bitte sorgfältig**.
5. Kontrollieren Sie den Hohlraum und befreien Sie diesen von eventuellen Speiseresten.

Das Spülpumpenschutzteil (schwarzes Teil) **NICHT ABGENOMMEN WERDEN** (Abb 4).



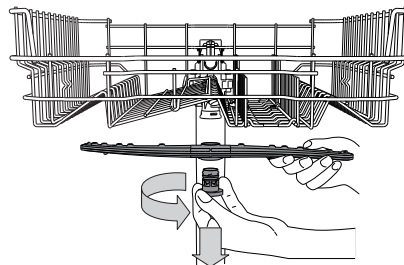
Setzen Sie die Filtereinheit nach der Reinigung der Filtersiebe wieder korrekt in ihren Sitz ein, dies ist äußerst wichtig, um eine ordnungsgemäße Betriebsweise des Geschirrspülers zu gewährleisten.

WASSERZULAUFSCHLAUCH REINIGEN

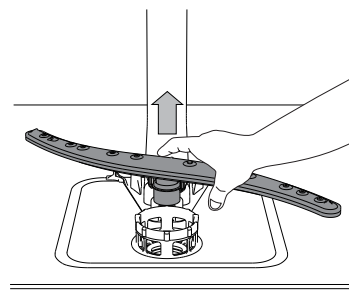
Wenn der Wasserschlauch neu ist oder für längere Zeit nicht in Betrieb war, das Warmwasser laufen lassen, um sicherzustellen, dass es klar und frei von Verschmutzungen ist, bevor die erforderlichen Anschlüsse vorgenommen werden. Bei Nichtbeachtung dieser Vorsichtsmaßnahme, kann die Wasserzufuhr blockieren und den Geschirrspüler beschädigen.

REINIGUNG DER SPRÜHARME

Es kann vorkommen, dass Speisereste an den Sprüharmen hängen bleiben und die Wasserdüsen verstopfen. Prüfen Sie die Sprüharme daher regelmäßig und reinigen Sie sie bei Bedarf mit einer Kunststoffbürste.



Zur Abnahme des oberen Sprüharms drehen Sie den Kunststoffring gegen den Uhrzeigersinn ab. Der obere Sprüharm ist mit jener Seite nach oben wieder einzusetzen, die die meisten Löcher aufweist.



Um den unteren Sprüharm abzunehmen, ihn nach oben ziehen.

WASSERENTHÄRTUNG

Der Wasserenthärter reduziert automatisch die Wasserhärte, verhindert Kesselsteinablagerungen am Heizelement und trägt somit zu einer höheren Reinigungsleistung bei.

Dieses System regeneriert sich mit Salz, daher ist es erforderlich, Salz in den Behälter zu füllen, wenn dieser leer ist.

Die Regenerierungshäufigkeit hängt von eingestellter Stufe für die Wasserhärte ab - die Regenerierung findet einmal alle 5 Eco-Zyklen bei Wasserhärte auf 3 statt.

Der Regenerationsprozess beginnt in der Endspülung und endet in der Trocknungsphase, bevor der Zyklus endet.

- Eine einzelne Regeneration verbraucht: ~3,5 l Wasser;
- Das Programm dauert bis zu 5 Minuten länger;
- Energieverbrauch unter 0,005 kWh.

LÖSEN VON PROBLEMEN

Falls Ihr Geschirrspüler nicht richtig funktioniert, versuchen Sie, das Problem anhand der folgenden Liste zu beheben. Für andere Fehler oder Probleme wenden Sie sich bitte an den autorisierten Kundendienst, dessen Kontaktdaten im Garantieheft aufgeführt sind. Ersatzteile werden für einen Zeitraum von entweder bis zu 7 oder bis zu 10 Jahren verfügbar sein, je nach den spezifischen Anforderungen der Verordnung.

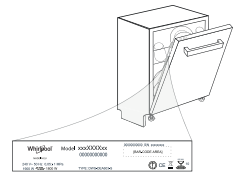
STÖRUNGEN	MÖGLICHE URSACHEN	LÖSUNG
Salzanzeige leuchtet	Salzbehälter leer. (Es kann nach dem Auffüllen einige Spülvorgänge dauern, bis die Salzanzeige erlischt).	Befüllen Sie den Behälter mit Salz (weitere Informationen – siehe Seite 2). Stellen Sie die Wasserhärte ein – siehe Tabelle, Seite 2.
Klarspüleranzeige leuchtet	Klarspülerbehälter leer. (Es kann nach dem Auffüllen einige Spülvorgänge dauern, bis die Klarspüleranzeige erlischt).	Befüllen Sie den Behälter mit Klarspüler (weitere Informationen – siehe Seite 2).
Die Spülmaschine startet nicht oder reagiert nicht auf die Bedienungseingaben.	Das Gerät wurde nicht richtig eingesteckt.	Schließen Sie den Netzstecker an.
	Stromausfall.	Aus Sicherheitsgründen wird die Spülmaschine nicht automatisch neu gestartet, wenn die Stromversorgung wiederhergestellt wird. Öffnen Sie die Tür des Geschirrspülers, drücken Sie die Taste START/Pause und schließen Sie die Tür erneut innerhalb von 4 Sekunden.
	Die Gerätetür schließt nicht.	Drücken Sie die Tür energisch, bis ein „Klicklaut“ zu hören ist.
	Der Spülgang wird durch Öffnen der Tür für > 4 Sekunden unterbrochen.	START/Pause drücken und die Tür innerhalb von 4 Sekunden schließen.
Das Gerät reagiert nicht auf Bedienungseingaben. Das Display zeigt: 9 oder 12 und die LED EIN-/AUS blinken rasch.	Das Gerät reagiert nicht auf Bedienungseingaben. Das Display zeigt: 9 oder 12 und die LED EIN-/AUS blinken rasch.	Schalten Sie das Gerät durch das Drücken der EIN/AUS -Taste aus und nach etwa einer Minute wieder ein und starten Sie das Programm neu. Wenn das Problem weiterhin besteht, ziehen Sie den Stecker des Geräts für 1 Minute ab und stecken Sie ihn wieder ein.
	Der Geschirrspüler pumpt das Wasser nicht ab. Das Display zeigt: 3 und die LED EIN-/AUS blinken rasch.	Das Spülprogramm ist noch nicht ganz abgelaufen. Der Ablaufschlauch ist geknickt. Der Ablauf des Spülbeckens ist verstopft. Im Filtersieb haben sich Speisereste angesammelt.
Der Geschirrspüler ist zu laut.	Das Geschirr schlägt aneinander.	Positionieren Sie das Geschirr korrekt (<i>siehe KÖRBE BELADEN</i>).
	Es hat sich zu viel Schaum gebildet.	Das Spülmittel wurde nicht richtig dosiert oder ist für Geschirrspüler ungeeignet (<i>siehe EINFÜLLEN DES SPÜLMITTELS</i>). Starten Sie das laufende Programm durch Ausschalten des Geschirrspülers neu. Schalten Sie das Gerät wieder ein, wählen Sie ein neues Programm, drücken Sie START/Pause und schließen Sie die Tür innerhalb von 4 Sekunden. Kein Spülmittel zufügen.
Das Geschirr ist nicht sauber geworden.	Das Geschirr wurde nicht korrekt eingeräumt.	Positionieren Sie das Geschirr korrekt (<i>siehe KÖRBE BELADEN</i>).
	Die Sprüharme können nicht frei drehen, werden durch das Geschirr blockiert.	Positionieren Sie das Geschirr korrekt (<i>siehe KÖRBE BELADEN</i>).
	Das Spülprogramm ist zu schwach.	Ein geeignetes Spülprogramm wählen (<i>siehe PROGRAMMTABELLE</i>).
	Es hat sich zu viel Schaum gebildet.	Das Spülmittel wurde nicht richtig dosiert oder ist für Geschirrspüler ungeeignet (<i>siehe EINFÜLLEN DES SPÜLMITTELS</i>).
	Der Stöpsel des Klarspülerbehälters wurde nicht korrekt geschlossen.	Sicherstellen, dass der Stöpsel des Klarspülerbehälters geschlossen ist.
	Das Filtersieb ist schmutzig oder verstopft. Fehlendes Regeneriersalz.	Die Filtereinheit reinigen (<i>siehe PFLEGE UND WARTUNG</i>). Füllen Sie den Salzbehälter (<i>siehe SALZBEHÄLTER BEFÜLLEN</i>).
Der Geschirrspüler lädt kein Wasser. Das Display zeigt: H, 6 und die LED EIN-/AUS blinken rasch.	Kein Wasser im Wassernetz oder zugezogener Wasserhahn.	Sicherstellen, dass Wasser im Wassernetz ist oder der Wasserhahn läuft.
	Geknickter Zulaufschlauch.	Sicherstellen, dass der Zulaufschlauch nicht geknickt ist (<i>siehe INSTALLATION</i>), den Geschirrspüler neu programmieren und wieder einschalten.
	Sieb im Zulaufschlauch verstopft; es muss gereinigt werden.	Nach der Überprüfung und Reinigung, den Geschirrspüler ausschalten und ein neues Programm starten.
Der Geschirrspüler beendet frühzeitig das Programm. Das Display zeigt: 5 und die LED EIN-/AUS blinken rasch.	Abflussschlauch zu niedrig positioniert oder Wasser vom Abwassersystem angesaugt.	Kontrollieren Sie, ob das Ende des Abflussschlauches auf der korrekten Höhe positioniert ist (<i>siehe INSTALLATION</i>). Kontrollieren Sie, ob Wasser in das Abwassersystem angesaugt wird, installieren ggf. ein Belüftungsventil.
	Luft in der Wasserversorgung.	Kontrollieren Sie die Wasserversorgung auf Lecks oder andere Probleme, die einen Lufteintritt verursachen.



Firmenrichtlinien, Standarddokumentation, Ersatzteilbestellung und zusätzliche Produktinformationen finden Sie unter:

- Verwenden Sie den QR-Code und besuchen Sie unsere Internetseite docs.whirlpool.eu
- Besuchen Sie unsere Internetseite parts-selfservice.whirlpool.com
- Alternativ können Sie **unseren Kundendienst kontaktieren** (Siehe Telefonnummer in dem Garantieheft). Wird unser Kundendienst kontaktiert, bitte die Codes auf dem Typenschild des Produkts angeben.

Die Modellinformation ist über den QR-Code auf der Energieverbrauchskennzeichnung aufrufbar. Die Kennzeichnung enthält auch die Modellnummer, die den Zugang zum Verzeichnisportal unter <https://eprel.ec.europa.eu> ermöglicht.



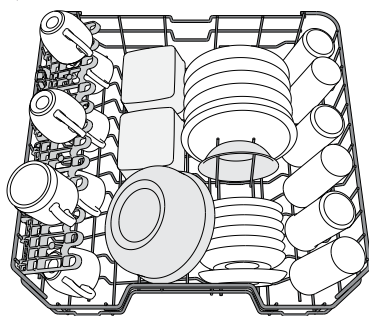
400011667804B

03/2023 jk - Xerox Fabriano



FYLDNING AF KURVENE

ØVERSTE KURV



Til sart og let service: glas, kopper, underkopper, lave salatskåle.

(eksempel på placering af service i den øverste kurv)

INDSTILLING AF HØJDEN FOR DEN ØVERSTE KURV

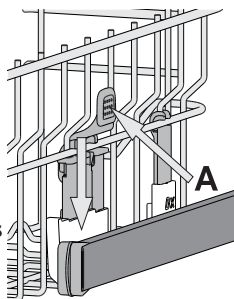
Højden for den øverste kurv kan indstilles: Høj placering, der giver plads til stort service i den nederste kurv, og lav placering, som gør det muligt at udnytte de vipbare hylder og få bedre plads i højden og undgå kollision med tingene i den øvre kurv.

Den øverste kurv har en **højdejusteringsanordning** (se billedet), der blot løftes op ved at holde i kurvens sider, så snart kurven hænger stabilt i den øverste position.

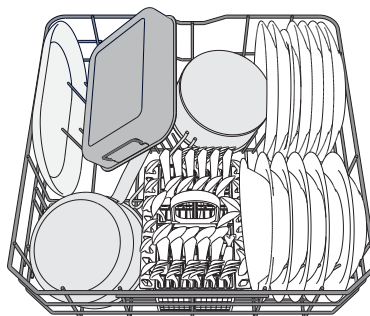
Tryk på grebene (A) på kurvens sider og flyt kurven nedad for at flytte den tilbage til den nederste position.

Vi anbefaler kraftigt, at du ikke ændrer kurvens indstillinger, mens der står service i den.

Kurven må ALDRIG kun løftes eller sænkes i den ene side.



NEDERSTE KURV



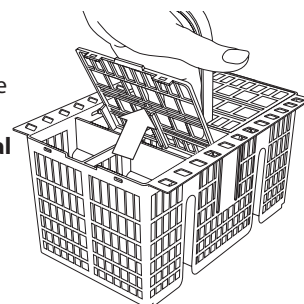
Til gryder, tallerkener, salatskåle, bestik osv. Store tallerkener og låg bør placeres i siderne for at undgå, at spulearmen støder imod dem.

(eksempel på placering af service i den nederste kurv)

BETIKKURV

Bestikkurven har et gitter i toppen, så bestikket kan placeres mere optimalt. Den må kun stilles forrest i den nederste kurv.

Knive og andre skarpe genstande skal placeres med spidserne nedad eller lægges vandret i holderne, der kan vippes op, i den øverste kurv.



VIPBARE HYLDER MED JUSTERBAR POSITION

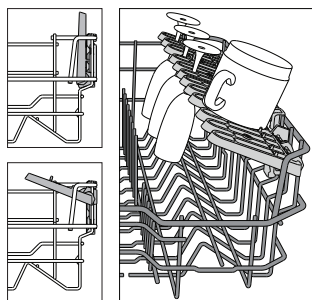
De vipbare hylder i siderne kan åbnes eller lukkes, for at optimere placeringen af service i kurven.

Vinglas kan stilles sikkert i de vipbare hylder ved at sætte glassets stilk i fordybningerne.

Afhængigt af model:

- skal hylderne åbnes ved at trække dem opad og dreje dem eller udløse deres låsemekanismer og skubbe dem ned.

- skal hylderne lukkes ved at dreje dem eller trykke dem nedad eller trække dem opad og indkoble hylderne i låsemekanismerne.



DAGLIG BRUG

1. KONTROLLER VANDTILSLUTNINGEN

Kontroller, at opvaskemaskinen er koblet til vandforsyningen, og at vandhane er åben.

2. TÆND FOR OPVASKEMASKINEN

Åbn lågen, og tryk på knappen **TÆND/SLUK**.

3. SÆT SERVICE I KURVENE (se FYLDNING AF KURVENE).

4. PÅFYLDNING AF OPVASKEMIDDEL

(se PROGRAMTABEL).

5. CVÆLG PROGRAM, OG TILPAS PROGRAMMET

Vælg det bedst egnede program i funktion af indholdet og dettes snavsethed (se PROGRAMBESKRIVELSE) ved at trykke på knappen **P**. Vælg de ønskede indstillinger (se INDSTILLINGER OG FUNKTIONER).

6. START

Start vaskecyklussen ved at trykke på knappen **START/Pause** (tændt lysdiode) og lukke lågen indenfor 4 sekunder. Der lyder ét enkelt bip, når program starter. Hvis lågen ikke lukkes indenfor 4 sekunder, høres der en lydalarm. I dette tilfælde skal lågen åbnes, knappen **START/Pause** trykkes og lågen lukkes igen indenfor 4 sekunder.

7. AFSLUTTET OPVASKEPROGRAM

Vaskecyklussens afslutning angives med bippelyde og af vaskecyklussens nummer, der blinker på displayet. Åbn lågen, og sluk for maskinen ved at trykke på **TÆND/SLUK**-knappen.

Vent nogle minutter, før servicet tages ud - det er meget varmt. Tøm kurvene. Begynd med den nederste.

Maskinen slukkes automatisk, når den har været inaktiv i en vis periode, for at minimere strømforbruget. Hvis servicet kun er let snavset eller er skyllet af, før det sættes i opvaskemaskinen, skal mængden af opvaskemiddel reduceres.

ÆNDRING AF ET IGANGVÆRENDE PROGRAM

Hvis der er valgt et forkert program, kan det ændres, forudsat at det lige er startet: Åbn lågen, tryk og hold knappen **TÆND/SLUK** trykket. Maskinen vil slukke.

Tænd for maskinen igen med knappen **TÆND/SLUK**, og vælg en ny vaskecyklus og de ønskede indstillinger; start programmet ved at trykke på knappen **START/Pause** og lukke lågen indenfor 4 sekunder.

ISÆTNING AF EKSTRA SERVICE

Åbn lågen, uden at slukke for maskinen (lysdioden **START/Pause** begynder at blinke) (**vær opmærksom på den VARME damp!**) og sæt servicet i opvaskemaskinen. Tryk på knappen **START/Pause** og luk lågen indenfor 4 sekunder. Programmet genstartes fra det punkt, det blev afbrudt i.

HÆNDELIG AFBRYDELSE

Hvis lågen åbnes under et opvaskeprogram eller i tilfælde af en strømafbrydelse, stopper programmet. Tryk på knappen **START/Pause** og luk lågen indenfor 4 sekunder, for at genstarte programmet fra punkt, det blev afbrudt i.

GODE RÅD OG TIPS

RÅD

Før kurvene fyldes skal alle madrester fjernes fra servicet, og glassene skal tømmes. **Det er ikke nødvendigt at skylle servicet af.**

Placer servicet, så det står stabilt og ikke vælter, og stil beholdere med åbningen nedad og buede/rundede flader placeret på skrå, så vandet kan nå alle flader og flyde frit.

Advarsel! Læg, håndtag og stegepander må ikke stilles, så spulearmene ikke kan rotere.

Stil små genstande i bestikskuffen.

Meget snavset service og gryder skal placeres i den nederste kurv, da servicet her spules kraftigere, hvilket sikrer et bedre vaskeresultat.

Når du har fyldt opvaskemaskinen, skal du kontrollere, at spulearmene kan rotere frit.

SERVICE, DER IKKE BØR MASKINOPVASKES

- Service og bestik af træ.
- Sarte dekorerede glas, kunsthåndværk og antikt porcelæn. Dekorationerne tåler ikke maskinopvask.
- Dele i syntetisk materiale, som ikke tåler høje temperaturer.
- Service i kobber og tin.
- Service tilsmudset med aske, voks, smørefedt eller blæk.

Farverne på glasdekorationer og dele i aluminium/sølv kan forandre sig og falme. Nogle typer glas (f.eks. krystal) kan blive uigennemsigtige efter et antal vask i opvaskemaskine.

SKADER PÅ GLAS OG PORCELÆN

- Anvend kun glas og porcelæn, som producenten garanterer kan tåle opvaskemaskine.
- Anvend et skånsomt opvaskemiddel til servicet for at undgå hvide striber på glas.
- Tag glas og bestik ud af opvaskemaskinen, straks når opvaskeprogrammet er slut.

TIPS OM ENERGIBESPARELSE

- Hvis opvaskemaskinen anvendes i overensstemmelse med fabrikanthens anvisninger, **vil vask af service i en opvaskemaskine sædvanligvis forbruge MINDRE ENERGI og vand end opvask i hånden.**
- Det anbefales at opvaskemaskinens program først startes, **når den er helt fyldt, for at udnytte den fulde effektivitet.** Fyldning af opvaskemaskinen til den af fabrikanten anførte kapacitet vil medvirke til at spare energi og vand. Oplysningerne om korrekt isætning af service findes i kapitlet FYLDNING AF KURVENE. Det anbefales at anvende de dedikerede programmuligheder, hvis disse findes (Halv vask/ Zone vask/ Multizone), og kun fylde de valgte kurve i tilfælde af delvis fyldning. Ukorrekt fyldning eller overfyldning af opvaskemaskinen kan forøge ressourceudnyttelsen (såsom vand, energi og tid, såvel som støjniveauet) og reducere vaske- og tørreedevenen.
- Manuel skylning af servicen medfører et forhøjet forbrug af vand og energi og anbefales ikke.

HYGIEJNE

For at undgå generende lugte og aflejringer i opvaskemaskinen **bør man køre et program ved høj temperatur mindst en gang om måneden.** Kør en cyklus med en teskefuld opvaskemiddel og uden indhold, for at rengøre apparatet.

PLEJE OG VEDLIGEHOLDELSE

RENGØRING AF FILTERENHEDEN

Rengør filterenheden jævnligt, så filtrene ikke stoppes til, og så vandet ledes korrekt ud.

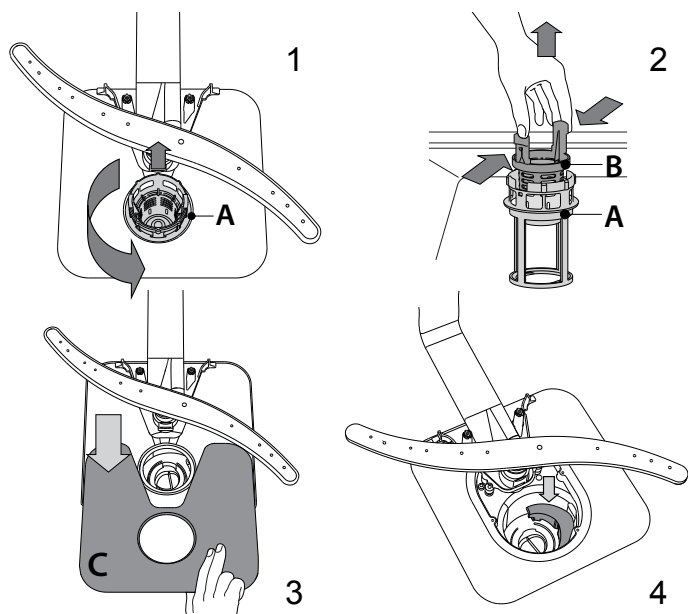
Brug af opvaskemaskinen med tilstoppede filtre eller fremmedlegemer i filtreringssystemet eller vaskearmene kan medføre fejlfunktion på enheden og nedsat ydeevne, høj støj eller større ressourceforbrug.

Filterenheden består af tre filtre, som fjerner madrester fra opvaskevandet og derefter recirkulerer vandet. De skal rengøres, for at opnå det bedste resultat af hver opvask.

Opvaskemaskinen må ikke anvendes uden filtre eller med filtret siddende løst.

Kontroller filterenheden mindst en gang om måneden eller efter 30 cyklusser, og rengør den om nødvendigt grundigt under rindende vand med en ikke-metalholdig børste som beskrevet i vejledningen nedenfor:

1. Drej det cylinderformede filter **A** mod uret, og træk det ud (Figur 1).
2. Tag filterkoppen **B** ud ved at trykke let på sidefligene (Figur 2).
3. Træk det rustfrie stålfilter ud **C** (Figur 3).
4. Hvis der findes fremmedlegemer (for eksempel glasskår, porcelæn, ben, frugtkerner etc.) skal de fjernes forsigtigt.
5. Kontroller opsamlere, og fjern eventuelle madrester. **FJERN ALDRIG** beskyttelsesdelen til pumpen (vist med sort) (Figur 4).



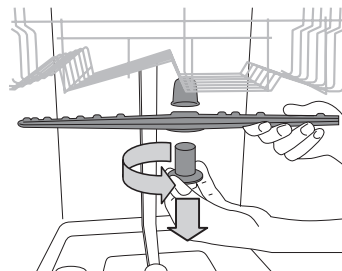
Når filtrene er rengjort, sættes filterenheden på plads og fastgøres i den korrekte position. Dette er afgørende for, at opvaskemaskinen kan fungere effektivt.

RENGØRING AF VANDINDLØBSSLANGEN

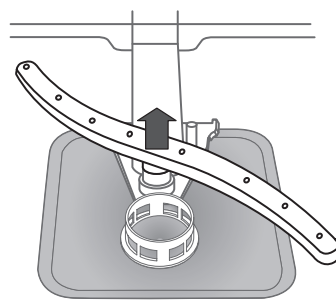
Hvis vandslangerne er nye eller ikke har været i brug i længere tid, skal du lade vandet løbe igennem for at sikre, at det er klart og fri for urenheder, før du foretager de nødvendige tilslutninger. I modsat fald kan vandindløbet blive blokeret og beskadige opvaskemaskinen.

RENGØRING AF SPULEARMENE

Der kan sidde madrester fast på spulearmene, som kan blokere de huller, vandet kommer ud af. Det anbefales derfor jævnligt at efterse spulearmene og rengøre dem med en lille ikke-metalholdig børste.



Den øverste spulearm afmonteres ved at dreje plastlåseringen mod uret. Den øverste spulearm monteres igen, så siden med flest huller vender opad.



Den nederste spulearm kan afmonteres ved at trykke på sidefligene og trække spulearmen opad.

BLØDGØRINGSANLÆG

Blødgøringsmidler reducerer automatisk vandets hårdhed, og forebygger derved opbygning af aflejringer på varmelegemet og medvirker desuden til en forbedret vaskevirkning.

Dette system regenererer sig selv med salt og det er derfor nødvendigt at fylde saltbeholderen op, når den er tom.



Regenereringens hyppighed afhænger af indstillingen af vandets hårdhedsgrad - regenereringen afvikles en gang hver 5. Eco cyklus med vandets hårdhedsgrad indstillet på 3.

Regenereringsprocessen starter under den afsluttende skylning og afslutter under tørrefasen, før cyklusen afslutter.

- Hver regenerering forbruger: ~3,5 L vand;
- Cyklusen tager op til yderligere 5 minutter;
- Under 0,005 kWh energi.

FEJLFINDING

Tjek om du kan løse et problem ved hjælp af den nedenstående liste, hvis din opvaskemaskine ikke virker som den skal. Kontakt venligst et autoriseret servicecenter i tilfælde af andre fejl eller problemer. Kontaktdetaljerne findes i garantihæftet. Reservedele vil stå til rådighed i en periode på enten 7 eller 10 år i overensstemmelse med kravene i den specifikke forordning.

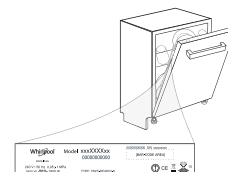
PROBLEMER	MULIGE ÅRSAGER	MULIGE ÅRSAGER
 Kontrollampen for salt er tændt	Salt beholderen er tom. (Kontrollampen for salt kan blive ved med at lyse i flere vaskecykluser efter genopfyldning).	Fyld saltbeholderen (se side 2 for flere oplysninger). Juster vandets hårdhedsgrad - se tabel på side 2.
 Afspændingsmiddel er tændt	Afspændingsmidlet er opbrugt. (Kontrollampen for afspændingsmiddel kan blive ved med at lyse i flere vaskecykluser efter genopfyldning).	Fyld rummet med afspændingsmiddel (se side 2 for flere oplysninger).
Opvaskemaskinen starter ikke eller reagerer ikke på kommandoer.	Strømmen er ikke tilsluttet korrekt.	Sæt stikket i kontakten.
	Strømafbrydelse.	Af sikkerhedsårsager vil opvaskemaskinen ikke genstarte automatisk, når strømmen vender tilbage. Åbn opvaskemaskinens låge, tryk på knappen START/Pause og luk lågen indenfor 4 sekunder.
	Lågen er ikke lukket.	Tryk på lågen, til du hører et "klik".
	Cyklassen afbrydes af en døråbning i > 4 sekunder.	Tryk på START/Pause og luk lågen inden for 4 sekunder.
Opvaskemaskinen reagerer ikke på kommandoer. På displayet vises: 9 eller 12 og lysdioden TÆND/SLUK blinker hurtigt.	Maskinen reagerer ikke på kommandoer. På displayet vises: 9 eller 12 og lysdioden TÆND/SLUK blinker hurtigt.	Sluk for maskinen ved at trykke på TÆND/SLUK-knappen, tænd igen efter cirka et minut og genstart programmet. Træk apparatets stik ud og vent 1 minut, før det sættes i igen, hvis problemet varer ved.
	Opvaskeprogrammet er ikke afsluttet.	Vent, til programmet er afsluttet.
	Afløbsslangen er bøjet.	Kontroller, at afløbsslangen ikke er bøjet (jfr. INSTALLATIONSANVISNINGERNE).
	Vaskens afløb er tilstoppet.	Rens afløbet.
Opvaskemaskinen støjer meget.	Filteret er tilstoppet af madrester	Rens filteret (se RENGØRING AF FILTERENHEDEN).
	Servicet slår mod hinanden.	Placer servicet korrekt (se FYLDNING AF KURVENE).
Servicet er ikke rent.	Der produceres for meget skum.	Opvaskemidlet er ikke doseret korrekt eller er ikke egnet til brug i opvaskemaskine (se PÅFYLDNING AF OPVASKEMIDDEL). Genstart programmet ved at slukke for opvaskemaskinen, tænde den igen, vælg et nyt program, tryk på knappen START/Pause og lukke lågen inden for 4 sekunder. Tilsæt ikke mere opvaskemiddel.
	Servicet har ikke været placeret korrekt.	Placer servicet korrekt (se FYLDNING AF KURVENE).
	Spulearmene kan ikke rotere frit, men blokeres af servicet.	Placer servicet korrekt (se FYLDNING AF KURVENE).
	Vaskecyklussen er for skånsom.	Vælg en egnet vaskecyklus (se PROGRAMTABELLEN).
	Der produceres for meget skum.	Opvaskemidlet er ikke doseret korrekt eller er ikke egnet til brug i opvaskemaskine (se PÅFYLDNING AF OPVASKEMIDDEL).
	Dækslet på afspændingsmiddelrummet har ikke været lukket korrekt.	Kontroller, at dækslet på afspændingsmiddelrummet er lukket.
	Filteret er snavset eller stoppet.	Rengør filterenheden (se PLEJE OG VEDLIGEHOLDELSE).
Maskinen mangler salt.	Påfyld salt (se PÅFYLDNING AF SALT).	
Opvaskemaskinen tager ikke vand ind. På displayet vises: H , 6 og lysdioden TÆND/SLUK blinker hurtigt.	Der er ingen vand i vandforsyningen, eller der er lukket for hanen.	Kontroller, at der er vand i vandforsyningen, eller at hanen er åben.
	Indløbsslangen er bøjet.	Kontroller, at indløbsslangen ikke er bøjet (se INSTALLATION), vælg et nyt program, og start maskinen igen
	Sien i vandindløbsslangen er stoppet; Den skal rengøres.	Efter kontrol og rengøring skal du slukke for maskinen og tænde den igen. Start derefter et nyt program.
Opvaskemaskinen afslutter programmet for tidligt. På displayet vises: 5 og lysdioden TÆND/SLUK blinker hurtigt.	Afløbsslangen er anbragt for lavt eller afledes i en vandlås i hjemmets spildevandssystem.	Kontrollér om afløbsslangen er anbragt i den rette højde (se INSTALLATION). Tjek vandlåsen i hjemmets spildevandssystem og installér, om nødvendigt, en luftventil.
	Luft i vandforsyningen.	Tjek vandforsyningen for lækage eller andre problemer, som lader luft slippe ind.



Retningslinjer, standarddokumentation, bestilling af reservedele og supplerende produktinformation kan findes ved at:

- Ved hjælp af QR-koden og besøge vores website docs.whirlpool.eu
- Besøge vores website parts-selfservice.whirlpool.com
- Eller som alternativt **kontakte vores serviceafdeling** (Telefonnummeret findes i garantihæftet). Når du kontakter vores serviceafdeling, bedes du angive koderne på dit produkts identifikationskilt.

Modelinformation kan indhentes ved hjælp af den anførte QR-kode på energimærkatet. Mærkatet indeholder også modelidentifikatoren, som kan anvendes til at indhente oplysninger på registerportalen <https://eprel.ec.europa.eu>.



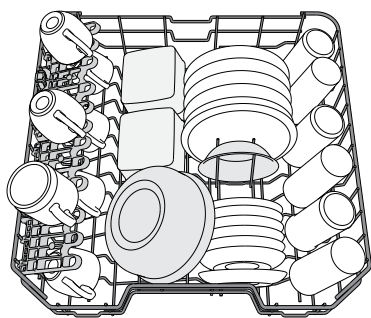
400011667804B

03/2023 jk - Xerox Fabriano



LOADING THE RACKS

UPPER RACK



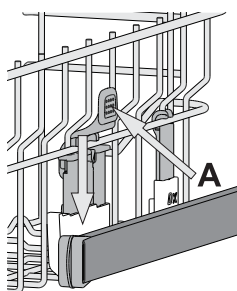
Load delicate and light dishes: glasses, cups, saucers, low salad bowls.

(loading example for the upper rack)

ADJUSTING THE HEIGHT OF THE UPPER RACK

The height of the upper rack can be adjusted: high position to place bulky crockery in the lower basket and low position to make the most of the tip-up supports by creating more space upwards and avoid collision with the items loaded into lower rack.

The upper rack is equipped with a **Upper Rack height adjuster** (see figure), without pressing the levers, lift it up by simply holding the rack sides, as soon as the rack is stable in its upper position. To restore to the lower position, press the levers **A** at the sides of the rack and move the basket downwards.



We strongly recommend that you do not adjust the height of the rack when it is loaded.

NEVER raise or lower the basket on one side only.

FOLDABLE FLAPS WITH ADJUSTABLE POSITION

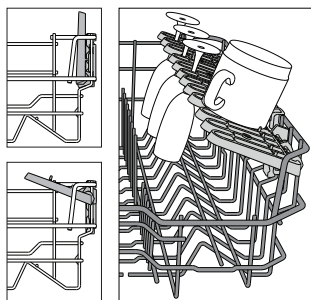
The side foldable flaps can be fold or unfold to optimize the arrangement of crockery inside the rack.

Wine glasses can be placed safely in the foldable flaps by inserting the stem of each glass into the corresponding slots.

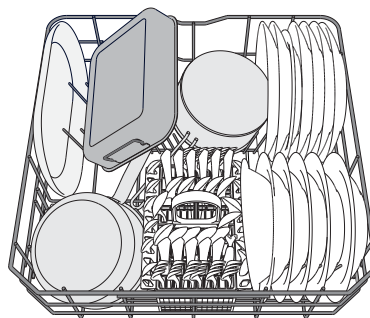
Depending on the model:

- to unfold the flaps there is needed to slide it up and rotate or release it from the snaps and pull it down.

- to fold the flaps there is needed to rotate it and slide flaps down or pull it up and attach flaps to the snaps.



LOWER RACK

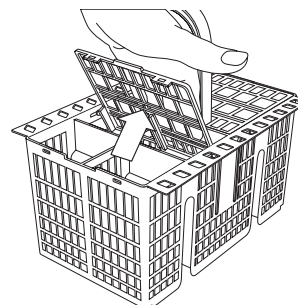


For pots, lids, plates, salad bowls, cutlery etc. Large plates and lids should ideally be placed at the sides to avoid interferences with the spray arm.

(loading example for the lower rack)

CUTLERY BASKET

It is fitted with top grids for improved cutlery arrangement. It must only be positioned at the front of the lower rack.



Knives and other utensils with sharp edges must be placed in the cutlery basket with the points facing downwards or they must be positioned horizontally in the tip-up compartments on the upper rack.

DAILY USE

1. CHECK WATER CONNECTION

Check that the dishwasher is connected to the water supply and that the tap is open.

2. SWITCH ON THE DISHWASHER

Open the door and press the **ON/OFF** button.

3. LOAD THE RACKS (see *LOADING THE RACKS*).

4. FILLING THE DETERGENT DISPENSER

5. CHOOSE THE PROGRAM AND CUSTOMISE THE CYCLE

Select the most appropriate program in accordance with the type of crockery and its soiling level (see *PROGRAMS DESCRIPTION*) by pressing the **P** button.

Select the desired options (see *OPTIONS AND FUNCTIONS*).

6. START

Start the wash cycle by pressing **START/Pause** button (led is lit) and closing the door within 4 sec. When the program starts you hear a single beep. If the door was not closed within 4sec., the alarm sound will be played. In this case, open the door, press **START/Pause** button and close the door again within 4 sec.

7. END OF WASH CYCLE

The end of the wash cycle is indicated by beeps and by the flashing of the wash cycle number on the display. Open the door and switch off the appliance by pressing the **ON/OFF** button.

Wait for a few minutes before removing the crockery - to avoid burns. Unload the racks, beginning with the lower one.

The machine will switch off automatically during certain extended periods of inactivity, in order to minimise electricity consumption. If the crockery is only lightly soiled or if it has been rinsed with water before being placed in the dishwasher, reduce the amount of detergent used accordingly.

MODIFYING A RUNNING PROGRAM

If a wrong program was selected, it is possible to change it, provided that it has only just begun: open the door, press and hold the **ON/OFF** button, the machine will switch off.

Switch the machine back on using the **ON/OFF** button and select the new wash cycle and any desired options; Start the wash cycle by pressing **START/Pause** button (led is lit) and closing the door within 4 sec.

ADDING EXTRA CROCKERY

Without switching off the machine, open the door (**START/Pause** led starts blinking) (**be ware of HOT steam!**) and place the crockery inside the dishwasher. Press the **START/Pause** button and close the door within 4 sec., the cycle will resume from the point at which it was interrupted.

ACCIDENTAL INTERRUPTIONS

If the door is opened during the wash cycle, or if there is a power cut, the cycle stops. Press the **START/Pause** button and close the door within 4 sec., the cycle will resume from the point at which it was interrupted.

ADVICE AND TIPS

TIPS

Before loading the baskets, remove all food residues from the crockery and empty the glasses. **You do not need to rinse beforehand under running water.**

Arrange the crockery so that it is held in place firmly and does not tip over; and arrange the containers with the openings facing downwards and the concave/convex parts placed obliquely, thus allowing the water to reach every surface and flow freely.

Warning: lids, handles, trays and frying pans do not prevent the sprayer arms from rotating.

Place any small items in the cutlery basket.

Very soiled dishes and pans should be placed in the lower basket because in this sector the water sprays are stronger and allow a higher washing performance.

After loading the appliance, make sure that the sprayer arms can rotate freely.

UNSUITABLE CROCKERY

- Wooden crockery and cutlery.
- Delicate decorated glasses, artistic handicraft and antique crockery. Their decorations are not resistant.
- Parts in synthetic material which do not withstand high temperatures.
- Copper and tin crockery.
- Crockery soiled with ash, wax, lubricating grease or ink.

The colours of glass decorations and aluminium/silver pieces can change and fade during the washing process. Some types of glass (e.g. crystal objects) can become opaque after a number of wash cycles too.

DAMAGE TO GLASS AND CROCKERY

- Only use glasses and porcelain guaranteed by the manufacturer as dishwasher safe.
- Use a delicate detergent suitable for crockery
- Collect glasses and cutlery from the dishwasher as soon as the wash cycle is over.

TIPS ON ENERGY SAVING

- When the household dishwasher is used according to the manufacturer's instructions, **washing tableware in a dishwasher usually consumes less energy and water than hand dishwashing.**
- In order to maximize dishwasher efficiency it is recommended to **initiate the wash cycle once dishwasher is fully loaded.** Loading the household dishwasher up to the capacity indicated by the manufacturer will contribute to energy and water savings. Information on correct loading of tableware can be found in Loading chapter. In case of partial loading it is recommended to use dedicated wash options if available (Half load/ Zone Wash, Multizone), filling up only selected racks. Incorrect loading or overloading the dishwasher may increase resources usage (such as water, energy and time, as well as increase noise level), reducing cleaning and drying performance.
- Manual pre-rinsing of tableware items leads to increased water and energy consumption and is not recommended.

HYGIENE

To avoid odour and sediment which can be accumulated in the dishwasher **please run a high temperature program at least one a month.** Use a tea spoon of detergent and run it without the loading to clean your appliance.

CARE AND MAINTENANCE

CLEANING THE FILTER ASSEMBLY

Regularly clean the filter assembly so that the filters do not clog and that the waste water flows away correctly.

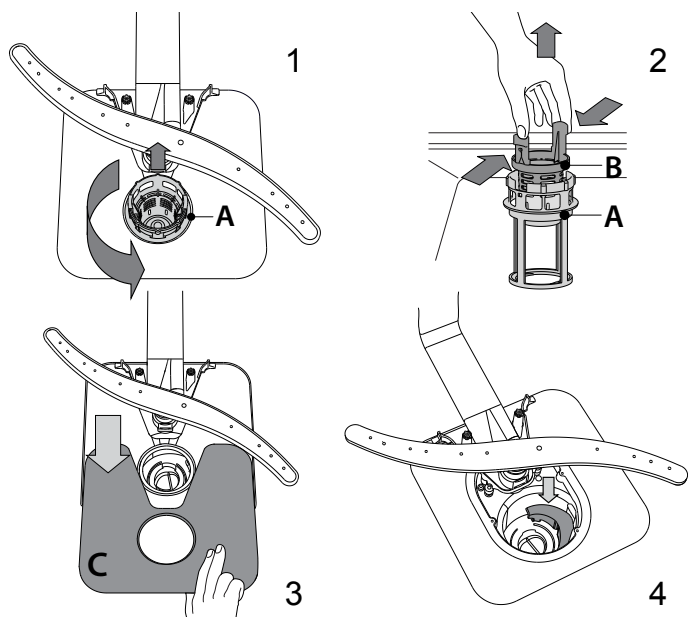
Using dishwasher with clogged filters or foreign objects inside filtration system or sprayarms may cause unit malfunction resulting in lose of performance, noisy work or higher resources usage.

The filter assembly consists of three filters which remove food residues from the washing water and then recirculate the water.

The dishwasher must not be used without filters or if the filter is loose.

At least once per month or after each 30 cycles, check the filter assembly and if necessary clean it thoroughly under running water, using a non-metallic brush and following the instructions below:

1. Turn the cylindrical filter **A** in an anti-clockwise direction and pull it out (Fig 1).
2. Remove the cup filter **B** by exerting a slight pressure on the side flaps (Fig 2).
3. Slide out the stainless-steel plate filter **C** (Fig 3).
4. In case you find foreign objects (such as broken glass, porcelain, bones, fruit seeds etc.) **please remove them carefully**.
5. Inspect the trap and remove any food residues. **NEVER REMOVE** the wash-cycle pump protection (black detail) (Fig 4).



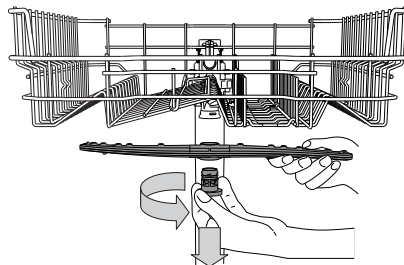
After cleaning the filters, re-place the filter assembly and fix it in position correctly; this is essential for maintaining the efficient operation of the dishwasher.

CLEANING THE WATER INLET HOSE

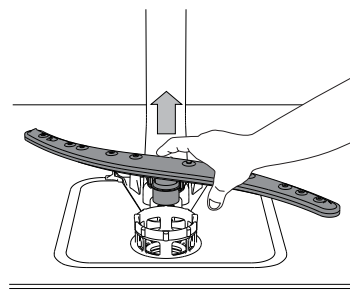
If the water hoses are new or have not been used for an extended period of time, let the water run to make sure it is clear and free of impurities before performing the necessary connections. If this precaution is not taken, the water inlet could become blocked and damage the dishwasher.

CLEANING THE SPRAY ARMS

On occasions, food residue may become encrusted onto the spray arms and block the holes used to spray the water. It is therefore recommended that you check the arms from time to time and clean them with a small non-metallic brush.



To remove the upper spray arm, turn the plastic locking ring in an anti-clockwise direction. The upper spray arm should be replaced so that the side with the greater number of holes is facing upwards.



The lower spray arm may be removed by pulling it upwards.

WATER SOFTENING SYSTEM

Water softener automatically reduces water hardness, consequently preventing scale buildup on heater, contributing also to better cleaning efficiency.

This system regenerates itself with salt, therefore it is required to refill salt container when empty.



Frequency of regeneration depends on water hardness level setting - regeneration takes place once per **5** Eco cycles with water hardness level set to **3**.

Regeneration process starts in final rinse and finishes in drying phase, before cycle ends.

- Single regeneration consumes: ~3.5L of water;
- Takes up to 5 additional minutes for the cycle;
- Consumes below 0.005kWh of energy.

TROUBLESHOOTING

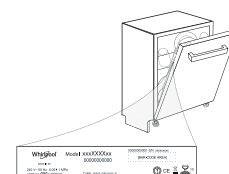
In case your dishwasher doesn't work properly, check if the problem can be solved by going through the following list. For other errors or issues please contact authorized After-sales Service which contact details can be found in the warranty booklet. Spare parts will be available for a period of either up to 7 or up to 10 years, according to the specific Regulation requirements.

PROBLEMS	POSSIBLE CAUSES	SOLUTIONS
 Salt indicator is lit	Salt reservoir is empty. (After refill the salt indicator may remain lit for several wash cycles).	Refill reservoir with salt (for more information - see page 2). Adjust water hardness - see table, page 2.
 Rinse aid indicator is lit	Rinse aid dispenser is empty. (After refill the rinse aid indicator may remain lit for several wash cycles).	Refill dispenser with rinse aid (for more information - see page 2).
The dishwasher won't start or does not respond to commands.	The appliance has not been plugged in properly.	Insert the plug into the socket.
	Power outage.	For safety reasons, dishwasher will not re-start automatically when power returns. Open dishwasher door, press START/Pause button and close the door within 4 seconds.
	The dishwasher door is not closed.	Vigorously push the door until you hear the "click".
	Cycle is interrupted by door opening for more than 4 seconds.	Press START/Pause and close the door within 4 seconds.
The dishwasher won't drain. Display shows: 3 and On/Off LED is blinking rapidly	It does not respond to commands. Display shows: 9 or 12 and On/Off LED is blinking rapidly	Switch off the appliance by pressing the ON/OFF button, switch it back on after approximately one minute and restart the program. If problem persists, unplug the appliance for 1 minute, then plug it back in.
	The wash cycle has not finished yet.	Wait until the wash cycle finishes.
	The drain hose is bent.	Check that the drain hose is not bent (see <i>INSTALLATION INSTRUCTION</i>).
	The sink drain pipe is blocked.	Clean the sink drain pipe.
The dishwasher makes excessive noise.	The filter is clogged up with food residues.	Clean the filter (see <i>CLEANING THE FILTER ASSEMBLY</i>).
	The dishes are rattling against each other. An excessive amount of foam has been produced.	Position the crockery correctly (see <i>LOADING THE RACKS</i>). The detergent has not been measured out correctly or it is not suitable for use in dishwashers (see <i>FILLING THE DETERGENT DISPENSER</i>). Restart the current cycle by switching OFF the dishwasher, then switch it on again, select a new program, press START/Pause and close the door within 4 seconds. Please do not add any detergent.
The dishes are not clean.	The crockery has not been arranged properly.	Arrange the crockery correctly (see <i>LOADING THE RACKS</i>).
	The spray arms cannot rotate freely, being hindered by the dishes.	Arrange the crockery correctly (see <i>LOADING THE RACKS</i>).
	The wash cycle is too gentle.	Select an appropriate wash cycle (see <i>PROGRAMS TABLE</i>).
	An excessive amount of foam has been produced.	The detergent has not been measured out correctly or it is not suitable for use in dishwashers (see <i>FILLING THE DETERGENT DISPENSER</i>).
	The cap on the rinse aid compartment has not been shut correctly.	Make sure the cap of the rinse aid dispenser is closed.
	The filter is soiled or clogged.	Clean the filter assembly (see <i>CARE AND MAINTENANCE</i>).
	There is no salt.	Fill the salt reservoir (see <i>FILLING THE SALT RESERVOIR</i>).
The dishwasher does not fill the water. Display shows: H , 6 and On/Off LED is blinking rapidly	No water in the water supply or the tap is closed.	Make sure there is water in the water supply or the tap running.
	The inlet hose is bent.	Make sure the inlet hose is not bent (see <i>INSTALLATION</i>) reprogram the dishwasher and reboot.
	The sieve in the water inlet hose is clogged; it is necessary to clean it	After having carried out the verification and cleaning, turn off and turn on the dishwasher and restart a new program.
Dishwasher finishes the cycle prematurely. Display shows: 5 and On/Off LED is blinking rapidly	Drain hose positioned too low or siphoning into home sewage system.	Check if end of drain hose is placed at correct height (see <i>INSTALLATION</i>). Check for siphoning into home sewage system, install air admittance valve if necessary.
	Air in water supply.	Check water supply for leaks or other issues letting air inside.



Policies, standard documentation, ordering of spare parts and additional product information can be found by:

- Using QR code and visiting our website: docs.whirlpool.eu
- Visiting our website: parts-selfservice.whirlpool.com
- Alternatively, **contact our After-sales Service** (See phone number in the warranty booklet).
When contacting our After-sales Service, please state the codes provided on your product's identification plate.



The model information can be retrieved using the QR-Code reported in the energy label. The label also includes the model identifier that can be used to consult the portal of the registry at <https://eprel.ec.europa.eu>.

400011667804B

03/2023 jk - Xerox Fabriano

