

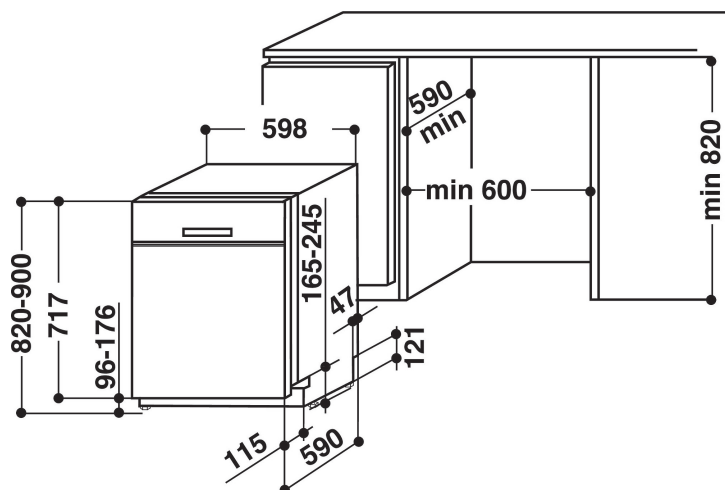
WUC 3C26 F

12NC: 859991013920

EAN-kod: 8003437204364

Whirlpool

SENSING THE DIFFERENCE



- Installationstyp: Underbyggd
- Energiklass A++
- 14 platsinställningar
- 6TH SENSE sensorteknik
- Ljudnivå 46 dB(A)
- Vattenförbrukning per standarddiskcykel 9.5 l. (2660 l. per år)
- 3:e diskorg för bestick (toppkorg)
- Självrengörande filter
- Startfördröjning 1-24 tim.
- Extra tyst program
- FlexiSpace
- Höj - och sänkbar överkorg
- Multizonfunktion, för disk i endast över- eller underkorg
- Tablett-funktion, anpassar diskcykeln för diskmedelstabletter
- Intensiv 65°C

Whirlpool diskmaskin: färg vit, 60 cm - WUC 3C26 F

Denna diskmaskin från Whirlpool är utrustad med: vit färg. Låg energiförbrukning, energieffektiv modell i energiklass A++. Justerbara fötter, för utmärkt stabilitet på ojämna golv och underlag. Display för återstående programtid som informerar dig om när diskprogrammet beräknas vara klart. Utmärkt diskeffekt, för ett perfekt rent resultat.



Diska på en nivå

Resurseffektiv disk. Funktion som gör det möjligt att diska en liten mängd disk i enbart över- eller underkorgen, med låg vatten och energiförbrukning. Smart alternativ som gör att du inte behöver vänta med att diska tills hela diskmaskinen är full.



Startfördröjning

Skräddarsytt för dig. Funktion för startfördröjning gör att du kan programmera diskmaskinen till att starta ett program vid en senare tidpunkt.



EcoFriendly

Enastående besparingar. Whirlpools 6TH SENSE-teknik använder intelligenta sensorer som kontinuerligt övervakar diskcykeln, spårar graden av nedsmutsning och justerar resurserna därefter. Tekniken säkerställer ett optimalt diskresultat och sparar upp till 50% energi, vatten och tid.* (* Jämförelse mellan lägsta och högsta förbrukning i 6th SENSE-programmen).



Plats för 14 kuvert

Gott om utrymme. Whirlpool diskmaskin som rymmer upp till 14 standardkuvert.



Tyst

Tystgående. Whirlpool-diskmaskin utformad för att ge optimala diskresultat och diska tyst.



6TH SENSE Technology

6TH SENSE diskteknik: Intelligenta sensorer identifierar smutsighetsgraden på disken och anpassar automatiskt diskcykeln för att optimera resursförbrukningen.



Energieffektivitet A++

Hög energieffektivitet. Energieffektiv Whirlpool diskmaskin i energiklass A++ som ger perfekt rent resultat varje gång du diskar samtidigt som den sparar energi och resurser.



Löstagbar övre korg

Löstagbar övre korg. Din diskmaskins löstagbara övre korg gör att du kan skapa extra utrymme när du behöver det. Du får också utan problem plats med föremål som har en ovanlig form.



Flexibla diskalternativ

Smart utrymmeshantering. Tack vare de modulära korgarna och nedfällbara stöd kan du lägga till, avlägsna eller anpassa utrymmet inne i din diskmaskin som du vill.

WUC 3C26 F

12NC: 859991013920

EAN-kod: 8003437204364

Whirlpool

SENSING THE DIFFERENCE

PRODUKTEGENSKAPER

Konstruktion	Fristående
Installationstyp	Underbyggd
Typ av reglage	Elektronisk
Typ av kontrollinställning och signalenheter	-
Demonterbar toppskiva	N/A
Dekorpanel för dörren	N/A
Färg	White
Anslutningseffekt	1900
Ström	10
Spänning	220-240
Frekvens	50
Nätkabelns längd	130
Elkontakt	Schuko
Längd, tilloppslang	155
Längd, avloppsslang	150
Justerbar sockelplåt	Saknas
Höjd med toppskiva	0
Justerbara fötter	Ja, justerbara framifrån
Höjd	820
Bredd	598
Djup	590
Djup med dörren öppen i 90°	-
Min inbyggnadshöjd i nisch	820
Max inbyggnadshöjd i nisch	900
Min inbyggnadsbredd i nisch	600
Max inbyggnadsbredd i nisch	600
Inbyggnadsdjup i nisch	590
Nettovikt	47
Bruttovikt	49

TEKNISKA DATA

Automatiska program	Ja
Maxtemperatur inkommande vatten, °C	60
Alternativ för startfördröjning	Steglös
Fördröjd start, max. tid	24
Programförloppsindikering	-
Display, programtid	Ja
Saltindikator	Ja
Sköljmedelsindikator	Ja
Säkerhetsanordning	N/A
Höj- och sänkbar överkorg	Yes
Största tallrik i överkorg	0
Största tallrik i underkorg	0
Standardkuvert	14

ENERGI & PRESTANDA

Energieffektivitetsklass - NY (2010/30/EU)	A++
Årlig energiförbrukning - NY (2010/30/EU)	266
Varaktighet viloläge - NY (2010/30/EU)	12
Effektförbrukning i viloläge, NY (2010/30/EU)	6
Effektförbrukning i fränläge, NY (2010/30/EU)	0.5
Årlig vattenförbrukning - NY (2010/30/EU)	2660
Buller	46

ENERGIA - ЕНЕРГИЯ - ΕΝΕΡΓΕΙΑ
ENERGIJA - ENERGY - ENERGIE
ENERGI

WHIRLPOOL WUC 3C26 F

A+++
A++
A+
A
B
C
D

A++

266 kWh/annum

2660 L/annum
2010/1059

ABCDEF G X 14

46 dB