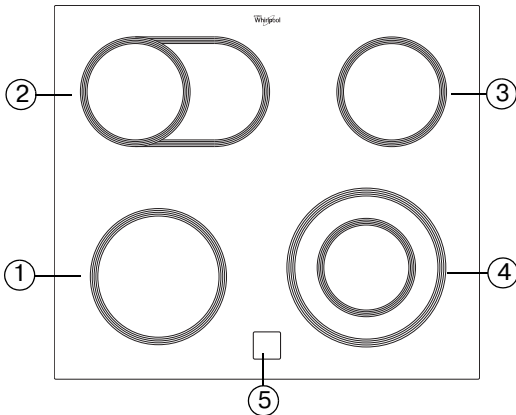


**ΑΚΤ 157**
**ΚΑΡΤΕΛΑ ΠΕΡΙΓΡΑΦΗΣ ΠΡΟΪΟΝΤΟΣ**

GR



1. Ζώνη μαγειρέματος  $\varnothing$  180
2. Διπλή οβάλ ζώνη μαγειρέματος
3. Ζώνη μαγειρέματος  $\varnothing$  145
4. Διπλή ζώνη μαγειρέματος  $\varnothing$  210
5. Ενδεικτικές λυχνίες παραμένουσας θερμότητας

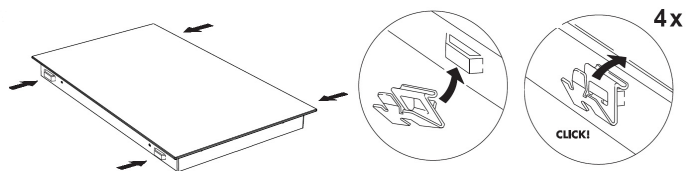
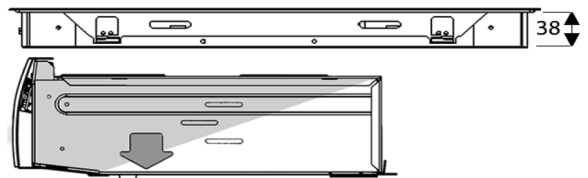
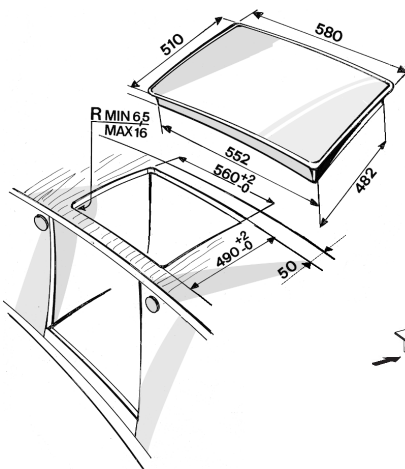
- Για να χρησιμοποιήσετε την εστία γυρίστε το (τους) διακόπτη (ες) δεξιόστροφα και τοποθετήστε τον (τους) στην επιθυμητή ρύθμιση/σύμβολο (κάθε αριθμός/σύμβολο αντιστοιχεί σε διαφορετική ρύθμιση/λειτουργία).
- Για να σβήσετε την εστία γυρίστε το διακόπτη (ες) στη θέση "0".
- Οι λειτουργίες της κουζίνας αναφέρονται στο ξεχωριστό "Έντυπο Περιγραφής Φούρνου".

**Σημαντικό:**

Για να αποφύγετε μόνιμη βλάβη στις υαλοκεραμικές εστίες, μη χρησιμοποιείτε:

- Σκεύη με βάση που δεν είναι εντελώς επίπεδη.
- Μεταλλικά σκεύη με εμαγιέ βάση.

Οποιοσδήποτε αισθητικά ελαττώματα (γρατζουνιές, σημάδια κτλ.) πρέπει να αναφερθούν την ώρα της εγκατάστασης.

**ΔΙΑΣΤΑΣΕΙΣ ΜΑΓΕΙΡΙΚΗΣ ΕΣΤΙΑΣ ΚΑΙ ΕΠΙΦΑΝΕΙΑΣ ΕΡΓΑΣΙΑΣ (mm)**

**Τύπος PFEVP 230 V~ 50 Hz 6.8 kW**