

AITÄH, ET OSTSITE WHIRLPOOLI TOOTE.

Täielikuma tugiteenuse saamiseks registreerige oma toode aadressil www.whirlpool.eu/register.

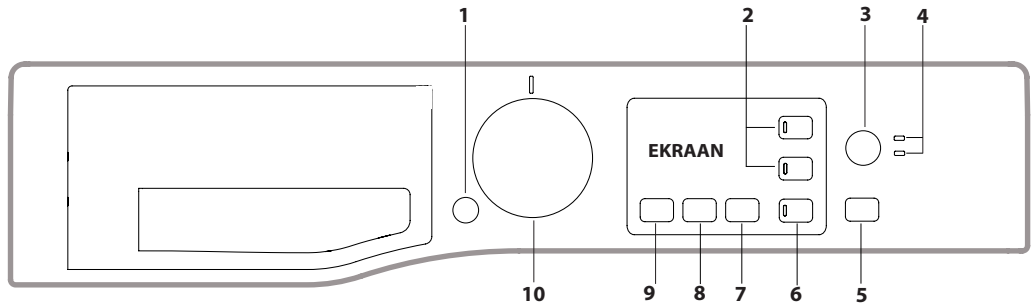


Enne seadme kasutamist lugege need tervisekaitse- ja ohutusnõuded põhjalikult läbi.

Enne seadme kasutamist tuleb transpordipoldid kindlasti eemaldada. Täpsemaid juhiseid nende eemaldamiseks vt paigaldusjuhendist.

JUHTPANEEL

1. Nupp SISSE/VÄLJA
2. Nupp LISAFUNKTSIOONID ja märgutuled
3. Nupp PUHASTUSTOIMING
4. PUHASTUSTOIMINGU märgutuled
5. Nupp KÄIVITA/PEATA ja vastav märgutuli
6. Nupp LAPSELUKK
7. Nupp VIITSTART
8. Nupp TSENTRIFUUGIMINE
9. Nupp TEMPERATUUR
10. PESEMISPROGRAMMI VALIKUNUPP



PESEMISPROGRAMMIDE TABEL

Maksimaalne pesukogus 7 kg Voolutarve, kui on välja lülitatud 0,5 W / ooterežiimil 8 W						Pesuvahendid ja lisandid		Soovituslik pesuvahend		Jääknõrkus % (****)	Energiakulu kWh	Vee kogus l	Pesu temperatuur °C	
Pesemisprogramm	Temperatuur		Max pöörlemiskiirus (p/min)	Max pesukogus (kg)	Kestus (h : m)	Pesemine 1	Kangapeh-mendi 2	Pulber	Vedelik					
	Seadistus	Vahemik												
1	Plekieemaldus 40°	40 °C	☼ - 40 °C	1200	7.0	**	●	○	✓	-	-	-	-	
2	Plekkede eemaldav kiirpesu	40 °C	☼ - 40 °C	1200	3.5	**	●	○	-	✓	-	-	-	
3	Puuvillane (2)	40 °C	☼ - 60 °C	1200	7.0	3:50	●	○	✓	✓	50	0.98	75	45
4	Sünteetiline (3)	40 °C	☼ - 60 °C	1200	3.5	2:55	●	○	✓	✓	35	0.86	60	43
5	Kiirpesu 30 min	30 °C	☼ - 30 °C	1200 (****)	3.0	0:30	●	○	-	✓	73	0.19	31	27
6	Auruvärskendus	-	-	-	1.5	**	-	-	-	-	-	-	-	
7	Segapesu	40 °C	☼ - 40 °C	1200	7.0	**	●	○	-	✓	-	-	-	
8	Villane	40 °C	☼ - 40 °C	800	1.5	**	●	○	-	✓	-	-	-	
9	Eco 40-60 (1)	40 °C	40 °C	1151	7.0	3:25	●	○	✓	✓	53	0.75	52	37
				1151	3.5	2:42	●	○	✓	✓	53	0.41	41	30
				1151	2.0	2:35	●	○	✓	✓	53	0.29	41	22
10	20 °C	20 °C	☼ - 20 °C	1200	7.0	1:50	●	○	-	✓	52	0.16	64	22
11	Valge pesu	60 °C	☼ - 90 °C	1200	7.0	2:30	●	○	✓	✓	52,1	1.36	74.8	55
12	Allergiavastane	60 °C	40 °C - 60 °C	1200	4.0	**	●	○	✓	✓	-	-	-	
13	Siid	30 °C	☼ - 30 °C	600 (****)	1.0	**	●	○	-	✓	-	-	-	
14	Voodi ja vann	60 °C	☼ - 60 °C	1200	7.0	**	●	○	✓	✓	-	-	-	
	Loputa ja tsentrifuugi	-	-	1200	7.0	**	-	○	-	-	-	-	-	
	Tsentrifuugimine ja vee väljalaskmine *	-	-	1200	7.0	**	-	-	-	-	-	-	-	

● Nõutav kogus ○ Valikuline kogus

Ekraanile kuvatud või kasutusjuhendisse märgitud pesemisprogrammi kestus on standardtingimustel põhinev arvutuslik väärtus. Tegelik kestus oleneb mitmest tegurist, nagu sissetuleva vee temperatuur ja surve, ümbritsev temperatuur, pesuvahendi kogus, pesukogus ja -tüüp, pesu tasakaalustamine ning valitud lisafunktsioonid. Programmide (v.a „Eco 40-60“) jaoks antud väärtused on ainult suunavad.

1) „Eco 40-60“ - ELi ökodisaini direktiivi 2019/2014 kohane testpesemisprogramm. Kõige tõhusam programm energia- ja veetarbimise seisukohast keskmiselt määratud puuvillase pesu pesemiseks.

Märkus. Ekraanile kuvatavad tsentrifuugimiskiiruse väärtused võivad pisut erineda tabelis toodud väärtustest.

Kõikidele katseasutustele:

- 2) Pikk puuvillaprogramm: seadke programm 3 temperatuurile 40 °C.
- 3) Pikk sünteetikaprogramm: seadke programm 4 temperatuurile 40 °C.

* Kui valite programmi ja keelate tsentrifuugimise, laseb pesumasin ainult vee välja.

** Pesemisprogrammide kestust saab kontrollida ekraanil.

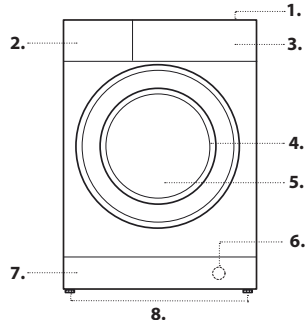
*** Pärast programmi lõppu ja tsentrifuugimist maksimaalsel pööretel vaikeprogrammiseadete juures.

**** Ekraanil kuvatakse soovitatud tsentrifuugimiskiirus vaikeväärtusena.

6th Sense - see andur kohandab vee- ja energiakulu ning programmi kestuse vastavalt pesukogusele.

TOOTE KIRJELDUS

1. Ülaosa
2. Pesuvahendi dosaatori sahtel
3. Juhtpaneel
4. Käepide
5. Pesumasina uks
6. Väljavoolupump (plaadi taga)
7. Plaat (eemaldatav)
8. Reguleeritavad jalad (2)



PESUVAHENDI DOSAATORI SAHTEL

Sahtel *:

Ärge pange sellesse sahtlisse pesuvahendit.

Sahtel 1: pesuvahend (pulber või vedelik)

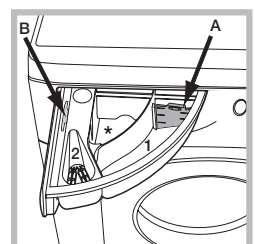
Kui kasutate vedelat pesuvahendit, paigaldage eemaldatav plastist vaheosa **A** (komplektis), mis võimaldab pesuvahendit õigesti doseerida. Pulberpesuvahendi kasutamisel asetage vahesein pesasse **B**.

Sahtel 2: lisandid (kangapeh-mendid jne)

Pesupeh-mendi ei tohi ulatuda üle MAX-taseme.

! Järgige pesuvahendi pakendile märgitud juhiseid.

! Ärge kasutage käsipesuks mõeldud pesuvahendeid, sest need tekitavad liiga palju vahtu.



PESEMISPROGRAMMID

Järgige rõivaeseme hooldussildil olevaid sümboloid. Sümbolil olev väärtus näitab rõiva pesemiseks lubatud maksimaalset temperatuuri.



Plekieemaldus 40°

See programm sobib vastupidavate värvidega väga määrduvad rõivaste pesemiseks. Tagab standardest klassist (klass A) kõrgema pesemisklassi. Kui kasutate seda programmi, ärge peske koos erinevat värvi rõivaid. Soovitame kasutada pesupulbrit. Raskestieemaldatavate plekkide puhul soovitage eeltötlust spetsiaalsete lisanditega.

Plekk eemaldav kiirpesu

See programm sobib suurepäraselt igapäevaste plekkide eemaldamiseks 60 minutiga. See on ideaalne segakiust kangaste ja värvilise pesu pesemiseks.

Puuvillane

Vastupidavast linasest ja puuvillasest käterätidest, aluspesu, laudlinade jms pesemiseks, mis on mõõdukalt kuni tugevalt määrduvad.

Sünteeiline

Sünteeilisest kiust esemete pesemiseks. Raskesti mahatuleva mustuse eemaldamiseks võib temperatuuri tõsta kuni 60 °C-ni, võib kasutada ka pesupulbrit.

Kiirpesu 30 min

Kergelt määrduvad rõivaste kiireks pesemiseks. Ei sobi villase ja siidi pesemiseks ning käsipesu vajavate rõivaste pesemiseks.

Auruvärskendus

See programm värskendab rõivaid, eemaldab ebameeldivad lõhnad ja pehmendab kiude ning on mõeldud kuivade, määrduvate esemete jaoks. Värskendage ainult kuivi esemeid (mis ei ole määrduvad) ja valige programm „Auruvärskendus“. Kuna pärast programmi lõppemist on rõivad niisked, soovitage need kuivama riputada (1,5 kg, umbes 3 eset). Programmi „Auruvärskendus“ kasutamine hõlbustab triikimist.

! Ärge lisage pehmenteid ega pesuvahendeid.

! Ei sobi villaste või siidist rõivaste värskendamiseks.

Segapesu

Segakiust ja värviliste esemete koos pesemiseks.

Villane – Wool Care

The Woolmark Company on selle masina villapesuprogrammi heaks kiitnud masinpesu kannatavate villaste esemete pesemiseks, eeldusel et pesemine vastab rõiva sildil olevatele ja selle pesumasina tootja antud juhiste. Woolmarki sümbol on paljudes riikides sertifitseerimismärk. (M2237)



Eco 40–60

Temperatuuril 40 °C või 60 °C pestavate keskmiselt määrduvad puuvillaste rõivaste koos pesemiseks samas tsükli. See on standardne pesemisprogramm puuvillaste rõivaste pesemiseks, olles vee- ja energiatarbimiselt kõige tõhusam.

20 °C

Kergelt määrduvad puuvillaste rõivaste pesemiseks temperatuuril 20 °C.

Valge pesu

Väga määrduvad valget värvi ja värviliste rõivaste pesemiseks.

Allergiavastane

Kasutage seda programmi, et eemaldada põhiallergeenid, nagu õietolm, lestalised, kassi- ja koerakarvad.

Siid

Kõikide siidist rõivaesemete pesemiseks. Soovitame kasutada spetsiaalset pesuvahendit, mis on mõeldud õrna pesu pesemiseks.

Voodi ja vann

Kodutekstiili pesemiseks ühte programmi kasutades. Optimeerib kangapehmedaja kasutamist, võimaldab säästa aega ja energiat. Soovitame kasutada pesupulbrit.

Loputa ja tsentrifuugi

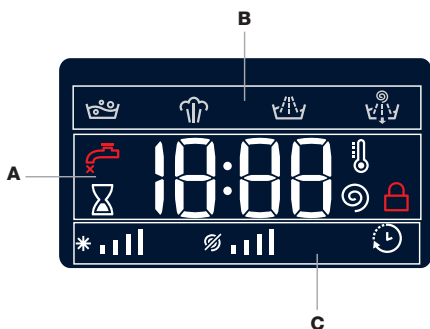
Loputamiseks ja tsentrifuugimiseks.

Tsentrifuugimine ja vee väljalaskmine

Mõeldud tsentrifuugimiseks ja vee väljalaskmiseks.

EKRAAN

Näidikut kasutatakse pesumasina programmeerimiseks ja see edastab palju olulist teavet.



Jaotises **A** kuvatakse saadaolevate pesemisprogrammide kestust ja lõpuni kuluvat aega, kui pesemisprogramm on käivitunud (näidik kuvab valitud pesemisprogrammi maksimaalset kestust, mis võib mõne minuti pärast väheneda, sest programmi tegelik kestus sõltub pesukogusest ja valitud seadistustest). Kui valiti funktsioon VIITSTART, kuvatakse näidikul valitud pesemisprogrammi alguseni jäänud aega.

Vastavale nupule vajutades kuvatakse automaatselt maksimaalne pöörlemiskiirus ja temperatuur, mis on valitud pesemisprogrammile ette nähtud, või hiljuti valitud valikud, kui need sobivad valitud programmiga. „Programmi etapid“ vastavad valitud programmidele ja „programmi etapp“ käimasolevale programmile, mida kuvatakse jaotises **B**:

Pesemine

Aur

Loputamine

Tsentrifuugimine / Vee väljalaskmine

Jaotises **C** kuvatakse (vasakult alates) temperatuuri, tsentrifuugimise ja viitstardi ikoone.

Temperatuuri ribad * näitavad temperatuuri maksimaalset taset, mida võib valitud pesemisprogrammi jaoks valida.

Tsentrifuugi ribad näitavad maksimaalset pöörlemiskiirust, mida võib valitud pesemisprogrammi jaoks valida.

Kui viitstardi sümbol põleb, kuvatakse näidikul valitud viitstardi aeg.

Lukustatud ukse sümbol

Kui see sümbol põleb, on uks lukus. Kahjustuste vältimiseks ärge avage ust enne, kui see sümbol on välja lülitunud.

Ukse avamiseks käimasoleva pesutsükli ajal vajutage nupule KÄIVITA/PEATA . Ukse saab avada siis, kui sümbol on kustunud.

ESMAKORDNE KASUTAMINE

Pärast pesumasina paigaldamist läbige üks pesutsüklil ilma pesu ja pesuvahendita. Selleks valige programm „Automaatne puhastamine“.

IGAPÄEVAKASUTUS

Sortige pesu osas SOOVITUSED JA NÕUANDED toodud juhiste kohaselt. - Vajutage toitenupule ; nupu KÄIVITA/PEATA juures olev märgutuli vilgub aeglaselt roheliselt.

- Avage uks. Pange pesu masinasse, veendudes sealjuures, et te pole pesemisprogrammide tabelis märgitud maksimaalset lubatud koormust ületanud.

- Tõmmake välja pesuvahendi dosaatori sahtel ning pange pesuvahend õigesse lahtrisse nii, nagu seda on kirjeldatud osas PESUVAHENDI DOSAATORI SAHTEL.

- Sulgege uks.

- Masin kuvab automaatselt temperatuuri ja pöörlemiskiiruse, mis on antud pesemisprogrammile ette nähtud, või siis viimati kasutatud valikud juhul, kui need sobivad valitud programmiga. Nupule korduvalt vajutamine vähendab temperatuuri kuni külma pesemise sätteni (OFF).

Nupule korduvalt vajutamine vähendab tsentrifuugimiskiirust kuni täieliku väljalülitamiseni (OFF). Kui vajutate nupule veel üks kord, taastatakse selle programmi maksimaalselt lubatud väärtused.

- Valige soovitud lisafunktsioonid.

PESEMISPROGRAMMI ALUSTAMINE

Vajutage nupule KÄIVITA/PEATA .

Iga pesemisprogrammi ettevalmistusetapina lukustab masin ukse (süttib sümbol) ja trummel hakkab pöörlema; lukk avaneb (sümbol kustub) ja seejärel lukustub uuesti (sümbol süttib). Klõpsatav heli kuulub ukse lukustamise mehhanismi juurde. Kui uks on lukustatud, hakkab trumli vesi voolama ja pesuetapp käivitub.

PROGRAMMI PEATAMINE

Pesuprogrammi peatamiseks vajutage uuesti nupule KÄIVITA/PEATA . Märgutuli hakkab vilkuma. Pesutsükli käivitamiseks samast kohast, kus see katkestati, vajutage uuesti nupule KÄIVITA/PEATA .

UKSE AVAMINE VAJADUSE KORRAL

Pesemisprogrammi käivitamisel süttib sümbol , mis näitab, et ust ei saa avada. Uks on lukus kogu pesutsükli ajal. Ukse avamiseks pesutsükli ajal, näiteks rõivaste lisamiseks või eemaldamiseks, vajutage nupule KÄIVITA/PEATA . Märgutuli hakkab vilkuma. Ukse võib avada siis, kui sümbol kustub. Pesemisprogrammi jätkamiseks vajutage uuesti nupule KÄIVITA/PEATA .

KÄIMASOLEVA PESEMISPROGRAMMI MUUTMINE

Valitud pesuprogrammi vahetamiseks siis, kui see on juba käimas, peatage pesumasin, vajutades nupule KÄIVITA/PEATA (selle märgutuli hakkab vilkuma), seejärel valige uus pesuprogramm ja vajutage uuesti nupule KÄIVITA/PEATA .

! Juba alanud tsükli tühistamiseks vajutage toitenupule ja hoidke seda all. Pesemisprogramm peatatakse ja pesumasin lülitub välja.

PESUTSÜKLI LÕPP

Sellest annab märku ekraanile kuvatud sõna END (LÕPP). Ukse saab avada siis, kui sümbol kustub. Avage uks, võtke pesu välja ja lülitage pesumasin välja. Kui te ei vajuta nupule SISSE/VÄLJA , lülitub pesumasin umbes 10 minuti pärast automaatselt välja.

LISAFUNKTSIOONID

– Kui valitud lisafunktsioon ei ühildu valitud pesemisprogrammiga, hakkab märgutuli vilkuma ja lisafunktsiooni ei aktiveerita.
– Kui valitud funktsioon ei ühildu mõne muu eelnevalt valitud funktsiooniga, vilgub esimese valitud funktsiooni märgutuli ja aktiveeritakse ainult teine funktsioon; aktiveeritud funktsiooni nupule vastav märgutuli süttib.

Auruga desinfitseerimine

Pesemistulemust parandab pesemisprogrammi lõpus tekitatav aur, mis eemaldab kuni 99,9% viirustest ja bakteritest* ilma desinfitseerivate lisaaineteta.

! Pesumasin-kuivati töötamise ajal tekkiv aur võib muuta ukse uduseks.

Lisaloputus

Selle lisafunktsiooni valimine võimaldab tõhusamat loputust ja pesuvahendi täielikku eemaldamist. See on eriti kasulik tundliku naha korral.

Viitstart

Viitkävituseseadistamiseks valitud pesemisprogrammile vajutage korduvalt sellele nupule, kuni soovitud viitaeg on saavutatud. Kui see lisafunktsioon on aktiveeritud, süttib ekraanil sümbol . Viitstarti valiku tühistamiseks vajutage sellele nupule seni, kuni näidikul kuvatakse OFF (VÄLJAS).

Temperatuur

Igal pesemisprogrammil on eelmääratud temperatuur. Temperatuuri muutmiseks vajutage nuppu . Väärtus kuvatakse ekraanil.

Tsentrifuugimine

Igal pesemisprogrammil on eelmääratud tsentrifuugimiskiirus.

Tsentrifuugimiskiiruse muutmiseks vajutage nuppu . Väärtus kuvatakse ekraanil.

Puhastustoiming

Valikuga on võimalik optimeerida pesemist kanga määrdumisastme ja soovitud programmiintensiivsuse järgi.

Väga määrdunud rõivaesemete korral vajutage nuppu , kuni tuleb tase „Intensiivne“. Selle tasemega tagatakse väga tõhus pesu, kuna programmi esimeses etapis kasutatakse rohkem vett ja trummel pöörleb kiiremini. See on kasulik kangekaelsete plekkide eemaldamisel.

Vajutage kergelt määrdunud või õrnat kohtlemist vajavate rõivaesemete korral nuppu , kuni tuleb tase „Väga õrnad rõivad“. Selles programmis aeglustatakse trumli pöörlemist, et tagada õrnadele rõivaesemetele sobivaimad pesutulemused.

LAPSELUKK

Juhtpaneeli luku aktiveerimiseks vajutage nupule ja hoidke seda umbes 2 sekundit all. Kui sümbol põleb, on juhtpaneel lukustatud, välja arvatud nupp SEES/VÄLJAS . Nii ennetatakse pesemisprogrammide kogemata muutmist, eriti kui kodus on lapsed. Juhtpaneeli luku inaktiveerimiseks vajutage nupule ja hoidke seda umbes 2 sekundit all.

SOOVITUSED JA NÕUANDED

Sorteerige pesu:

olenevalt kanga tüübist (puuvillane, segakiud, sünteetika, villane, käsipesu vajavad rõivad); Värvu järgi (eraldage värviline pesu valgest pesust, peske eraldi uued värvilised rõivad); Õrnad kangad (väikesed rõivad (nagu nailonsukkpüksid) ja haakidega rõivad (nt rinnahoidjad) pange tekstiilkotti).

Tühjendage taskud:

esemed, nagu mündid või välgumihklid, võivad kahjustada nii pesumasinat kui ka trumlit. Kontrollige üle kõik nõöbid.

Järgige doseerimissoovitusi / lisaained

See optimeerib pesemistulemust, aidates vältida pesuaine ärritavate jääkide jäämist pesusse, ja säästab raha, hoides ära liigse koguse pesuvahendi kasutamise.

Kasutage madalamat temperatuuri ja pikemat tööaega

Energiakulu seisukohast on kõige tõhusamad programmid üldjuhul need, mille puhul kasutatakse madalat temperatuuri ja mille tööaeg on pikem.

Järgige pesukoguseid

Vee- ja energiakulu vähendamiseks järgige tabelis „PESEMISPROGRAMMIDE TABEL“ soovitatud pesukoguseid.

Müra ja järelejäänud niiskusesisaldus

Neid mõjutab tsentrifuugimise kiirus: mida suurem on tsentrifuugimise kiirus tsentrifuugimise etapis, seda suurem on müra ja väiksem järelejäänud niiskusesisaldus.

PUHASTAMINE JA HOOLDUS

Enne pesumasinat puhastamist ja hooldust lülitage see välja ja eemaldage vooluvõrgust. Ärge kasutage pesumasinat puhastamiseks kergesti süttivaid vedelikke. Puhastage ja hooldage oma pesumasinat regulaarselt (vähemalt neli korda aastas).

Vee- ja elektritoite katkestamine

Keerake veekraan pärast igat pesu kinni. Sel viisil vähendate pesumasinat veetorustiku kulumist ning väldite võimalikke lekkeid.

Alati enne pesumasinat puhastamist või mis tahes hooldustoimingute tegemist eemaldage toitepistik vooluvõrgust.

Pesumasinat puhastamine

Puhastage masinat välismi ja kummist osi leiges seebivees niisutatud pehme lapi abil. Ärge kasutage lahusteid ega abrasiivseid puhastusvahendeid.

Pesumasinal on siseosade puhastamiseks programm „Automaatne puhastamine“. Selle käivitamisel ei tohi trumli pesu olla.

Selle programmi optimeerimiseks võite kasutada pesuvahendit (10% kogusest, mis on ette nähtud kergelt määrdunud pesu pesemiseks) või spetsiaalselt pesumasinat puhastamiseks mõeldud lisaaineid. Soovitage käivitada puhastusprogrammi iga 40 pesemisprogrammi järel.

Programmi käivitamiseks hoidke nuppe ja korraga umbes viis sekundit all.

Programmi käivitub automaatselt ja kestab umbes 70 minutit. Programmi peatamiseks vajutage nupule KÄIVITA/PEATA .

Pesuvahendi dosaatori puhastamine

Pesuvahendi dosaatori eemaldamiseks tõstke see üles ja tõmmake väljapoole. Peske dosaatorit jooksva vee all. Seda toimingut tuleb teha regulaarselt.

Luugi ja trumli hooldamine

Trumlisse ebameeldiva lõhna tekke vältimiseks jätke alati pesumasinat luuk pooleldi avatuks.

Pumba puhastamine

Pumba puhastamine Pesumasin on varustatud isepuhastuva pumbaga, mis ei vaja hooldust. Siiski võivad pisiesemed (nt mündid, nõöbid) kukkuda mõnikord eeskambrisse, mis kaitseb pumpa ja mis paikneb pumba alumises osas.

! Veenduge enne, et pesemisprogramm oleks lõppenud, ja võtke pistik vooluvõrgust välja.

Eeskambrile ligipääsemiseks:

- eemaldage pesumasinat esipaneel. Selleks sisestage kruvikeeraja paneeli keskele ja külgedele, kasutades seda tõstekangina;
- keerake tühjendus- ja pesupumba kate lahti, pöörates seda vastupäeva. Väheses koguses vee väljavoolamine on normaalne nähtus;
- puhastage filtri sisemus hoolikalt;
- keerake kaas uuesti kinni;
- paigaldage esipaneel tagasi, veendudes enne paneeli seadmele surumist, et konksud oleks asetunud õigesti oma aasadesse.

Täitevooliku kontrollimine

Kontrollige täitevoolikut vähemalt kord aastas. Kui see on pragunenud või purunenud, tuleb see asendada. Pesemisprogrammi ajal tekkiv suur surve võib vooliku ootamatult lahti paisata.

! Ärge kunagi kasutage vanu, varem kasutusel olnud voolikuid.

TARVIKUD

Pöörduge meie tehnilise toe poole, et teada saada, kas allpool loetletud tarvikud on selle pesumasinat mudeli jaoks saadaval.

Paigalduskomplekt

Selle tarviku abil saate kinnitada kuivati pesumasinat peale, et säästa aega ning hõlbustada kuivati täitmist ja tühjendamist.





TRANSPORT JA TEISALDAMINE

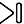

Pesumasinat töstmisel ärge võtke kinni selle ülemisest osast.

Tõmmake seadme pistik välja ja sulgege veekraan. Veenduge, et pesumasinat uks ja pesuvahendi dosaatori sahtel oleks korralikult kinni. Ühendage täitevoolik veekraanist lahti, seejärel ühendage lahti tühjendusvoolik. Tühjendage voolikud veest ja kinnitage need nii, et nende kahjustamine transportimise ajal oleks välistatud. Paigaldage transpordipoldid tagasi. Transpordipoldide eemaldamiseks toimige jaoitus „Paigaldusjuhised“ esitatud protseduurile vastupidises järjekorras.

VEAOTSING

Mõnikord võib pesumasinal tekkida talitlushäire. Enne tehnilise toe poole pöördumist veenduge, kas probleemi on võimalik lihtsalt lahendada veaotsingus toodud juhiste kohaselt.

Anomaaliad	Võimalikud põhjused/lahendused
Pesumasin ei hakka tööle.	Toitepistik ei ole pistikupessa täielikult sisestatud või on halvasti sisestatud. Tegemist võib olla maja üldise voolukatkestusega.
Pesemisprogramm ei käivitu.	Pesumasina uks on halvasti suletud. Toitenuppu  ei ole vajutatud. Nuppu KÄIVITA/PEATA  ei ole vajutatud. Vee sisselaskekraan on suletud. Oli programmeeritud käivituse edasilükkamine.
Pesumasin ei võta vett sisse (näidikul kuvatakse „H2O“).	Masina täitevoolik ei ole veekraaniga ühendatud. Voolik on keerdus. Vee sisselaskekraan on suletud. Majas puudub vesi. Veevärgi surve on liiga madal. Nuppu KÄIVITA/PEATA  ei ole vajutatud.
Pesumasin võtab katkematult vett sisse ja laseb selle kohe välja.	Tühjendusvoolik ei ole paigutatud põrandapinnast 65–100 cm kõrgusele. Väljavooluvooliku ots on sattunud vette. Äravoolumüsteemis puudub rõhutasandustoru. Kui pärast ülaltoodud kontrolli ei õnnestu riket kõrvaldada, tuleb veekraan sulgeda, pesumasin välja lülitada ja pöörduda tehnilise toe poole. Kui teie korter asub hoone viimastel korrustel, tuleb arvestada sellega, et kõrgematel korrustel võib tekkida „sifooniefekt“, mille puhul võtab pesumasin katkematult vett sisse ja laseb seda välja. Sellise efekti vältimiseks tuleb paigaldada kauplustes saadaolev spetsiaalne vaheventiil (antisifoon).
Pesumasin ei jookse tühjaks või ei tsentrifuugi.	Valitud programm ei näe ette vee väljapumpamist – mõningate programmide puhul tuleb vee väljapumpamine käsitsi käivitada. Väljavooluvoolik on keerdus. Väljavooluva on ummistunud.
Pesumasin vibreerib tsentrifuugimistsükli ajal tugevalt.	Paigaldamise käigus on pesumasina trummel jäänud korralikult vabastamata. Pesumasin ei asetse tasasel pinnal. Pesumasin on surutud seina ja mööbli vahele.
Pesumasin lekib.	Täitevoolik on halvasti kinnitatud. Pesuvahendi dosaatori sahtel on ummistunud. Väljavooluvoolik on halvasti kinnitatud.
Nuppude „Lisafunktsioonid“ ja KÄIVITA/PEATA  märgutuled vilguvad kiiresti ja ekraanile kuvatakse veakood (nt: F-01, F-...).	Lülitage pesumasin välja ja eemaldage voolujuhe pistikust, oodake umbes 1 minut ja lülitage pesumasin uuesti sisse. Probleemi jätkumisel pöörduge tehnilise toe poole.
Tekib liiga palju vahtu.	Pesuvahend ei ole mõeldud masinpesuks (sellel peaks olema tekst „pesumasinatele“ või „käsi- ja masinpesu“ vms). Kasutati liiga palju pesuvahendit.

DEMOREŽIIM: selle funktsiooni väljalülitamiseks lülitage pesumasin VÄLJA. Seejärel vajutage ja hoidke all nuppu „Käivita/peata“ , vajutage 5 sekundi jooksul ka nuppu SEES/VÄLJAS  ning hoidke mõlemat nuppu 2 sekundit all.



Selleks et leida teavet eeskirjade, standarddokumentatsiooni, varuosade tellimise ja muude tootega seotud küsimuste kohta,

• minge meie veebisaidile docs.whirlpool.eu ja parts-selfservice.whirlpool.com.

• Kasutage QR-koodi

• Või **pöörduge meie müügiärgse teeninduse poole** (telefoninumbri leiute garantiiraamatust). Kui te võtate ühendust meie müügiärgse teenindusega, öelge koodid, mis on esitatud toote andmesildil.

Lisateabe saamiseks kasutaja tehtava parandustöö ja hoolduse kohta külastage veebisaiti www.whirlpool.eu

Mudeli kohta teabe saamiseks kasutage energiamärgisel olevat QR-koodi. Märgistusel on esitatud ka mudeli number, mille abil saab hankida teavet registriportaalist veebisaidil <https://eprel.ec.europa.eu>

