

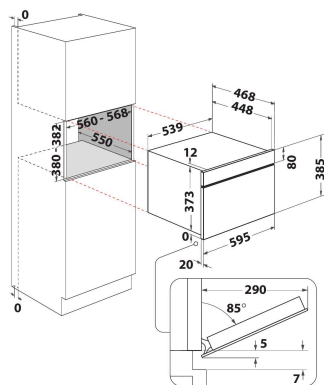
WMD54MBA

12NC: 859991690750

EAN koda: 8003437397813

Whirlpool

SENSING THE DIFFERENCE



ZÁKLADNÉ INFORMÁCIE

Skupina izdelkov	Mikrovalovna pečica
Komercialna oznaka izdelka	WMD54MBA
Osnovna barva izdelka	Črna
Tip mikrovalovne pečice	Mikrovalovi s funkcijo žara
Tip konstrukcije	Vgrajeni
Način upravljanja	Elektronsko
Vrsta naprav za upravljanje in vrsta signalnih naprav	LED
Dodatni način kuhanja - z žarom	Da
Funkcija Crisp	Da
Steam	Ne
Dodatni način kuhanja - z ventilatorjem	Ne
Ura	Da
Avtomatski programi	Da
Višina izdelka	385
Širina izdelka	595
Globina izdelka	468
Minimalna višina vgradne niše	380
Minimalna širina vgradne niše	556
Globina vgradne niše	550
Neto masa	27
Prostornina prostora za peko	31
Vrtljiva plošča	Da
Premer vrtljive plošče	325
Vgrajen sistem čiščenja	Hidrolitski

TECHNICKÉ INFORMÁCIE

Tok	10
Napetost	220-240
Frekvenca	50
Dolžina priključnega kabla	135
Tip vtiča	Ne
Časovnik	Da
Moč žara	800
Vrsta žara	Kvarčni
-	Nerjavno jeklo
Notranja luč	Da
Dodatni način kuhanja - z žarom	Da
Položaj notranjih luči	Right side

ZMOGLJIVOST

6th Sense / Dynamic Intelligence	Tehnologija 6. čut
Število stopenj moči	7
Maksimalna moč mikrovalovne pečice	1000
Funkcija tajanje kruha	Ne
Funkcija Jet tajanje	Da
Funkcija Jet Start	Da