

## **Gebrauchsanweisung**

Instructions for use

## **Mode d'emploi**

Gebruiksaanwijzing

## **Istruzioni per l'uso**



## **Brugsanvisning**

Bruksanvisning

## **Käyttöohje**

Manual de utilização

## **Instrucciones para el uso**



## **Οδηγίες χρήσης**

Instrukcje użytkowania

## **Használati utasítás**

Инструкция за употреба



## **Návod k použití**

Návod na použitie

## **Instrucțiuni de utilizare**

Инструкции по эксплуатации



<b>DEUTSCH</b>	Gebrauchsanweisung	Seite 4
<b>ENGLISH</b>	Instructions for use	Page 14
<b>FRANÇAIS</b>	Mode d'emploi	Page 25
<b>NEDERLANDS</b>	Gebruiksaanwijzing	Pagina 35
<b>ESPAÑOL</b>	Instrucciones para el uso	Página 45
<b>PORTUGUÊS</b>	Manual de utilização	Página 55
<b>ITALIANO</b>	Istruzioni per l'uso	Pagina 65
<b>ΕΛΛΑΣ</b>	Οδηγίες χρήσης	Σελίδα 75
<b>SVENSKA</b>	Bruksanvisning	Sidan 85
<b>NORSK</b>	Bruksanvisning	Side 95
<b>DANSK</b>	Brugsanvisning	Side 105
<b>SUOMI</b>	Käyttöohje	Sivu 115
<b>POLSKI</b>	Instrukcje użytkowania	Strona 125
<b>ČESKY</b>	Návod k použití	Strana 135
<b>SLOVENSKY</b>	Návod na použitie	Strana 145
<b>MAGYAR</b>	Használati utasítás	Oldal 155
<b>РУССКИЙ</b>	Инструкции по эксплуатации	Страница 165
<b>БЪЛГАРСКИ</b>	Инструкция за употреба	Страница 175
<b>ROMANA</b>	Instrucțiuni de utilizare	Pagina 185

# VOR DEM GEBRAUCH DES GERÄTS

- Das von Ihnen erworbene Gerät ist ein Haushaltsgerät, das auch folgenden Bereichen bestimmt ist:
  - Küchen von Arbeitsbereichen, Geschäften und/oder Büros
  - landwirtschaftliche Betriebe
  - Hotels, Motels, Wohngemeinschaften, Bed & Breakfast.

**Damit Sie den größtmöglichen Nutzen aus Ihrem Gerät ziehen, lesen Sie bitte aufmerksam die Bedienungsanleitung, in der Sie die Gerätebeschreibung sowie nützliche Ratschläge zur Aufbewahrung der Lebensmittel finden.**

**Heben Sie diese Anleitung bitte als Nachschlagwerk gut auf.**

1. Überprüfen Sie nach dem Auspacken des Geräts das einwandfreie Schließen der Türen. Mögliche Transportschäden müssen dem Händler innerhalb von 24 Stunden nach Anlieferung gemeldet werden.
2. Warten Sie vor der Inbetriebnahme des Gerätes mindestens zwei Stunden, damit der Kühlkreislauf seine volle Funktionstüchtigkeit erreichen kann.
3. Die Installation und der elektrische Anschluss müssen von einer Fachkraft gemäß den Herstelleranweisungen und den gültigen örtlichen Bestimmungen ausgeführt werden.
4. Vor der Inbetriebnahme den Innenraum des Geräts reinigen.

# INFORMATIONEN ZUM UMWELTSCHUTZ


## 1. Verpackung

Das Verpackungsmaterial ist zu 100% wieder verwertbar und durch ein Recyclingsymbol gekennzeichnet. Für die Entsorgung die örtlichen Vorschriften beachten. Das Verpackungsmaterial (Plastikbeutel, Styroporsteine, usw.) außerhalb der Reichweite von Kindern aufbewahren, da es eine mögliche Gefahrenquelle darstellt.

## 2. Entsorgung

Das Gerät ist aus wieder verwertbaren Materialien hergestellt.

Dieses Gerät verfügt über die Konformitätskennzeichnung entsprechend der Europäischen Richtlinie 2002/96/EG über Elektro- und Elektronik-Altgeräte (WEEE). Bei einer korrekten Entsorgung des Gerätes durch den Benutzer werden Gefahren für die Umwelt und die Gesundheit ausgeschlossen.

Das Symbol  auf dem Gerät oder dem Begleitdokument weist darauf hin, dass dieses Gerät nicht wie Hausmüll behandelt werden darf, sondern bei speziellen Sammel- und Recyclingstellen für Elektro- und Elektronik-Altgeräte abzugeben ist. Vor der Entsorgung des Gerätes das Speisekabel durchtrennen, Türen und Ablageflächen entfernen, damit das Gerät funktionsuntüchtig ist und keine Gefahrenquelle für spielende Kinder darstellen kann.

Bei der Entsorgung die örtlichen Bestimmungen zur Abfallbeseitigung beachten und das Gerät bei den zugelassenen Entsorgungsbetrieben abliefern; das Gerät auf keinen Fall, auch nicht für wenige Tage, unbewacht stehen lassen, da es eine Gefahrenquelle für spielende Kinder darstellen kann.

Für weitere Informationen zu Behandlung, Entsorgung und Recycling dieses Gerätes das zuständige örtliche Amt, das Abfallentsorgungsunternehmen oder den Händler kontaktieren, bei dem das Gerät gekauft wurde.

### Information:

Dieses Gerät ist FCKW-frei. Der Kältekreislauf enthält R134a (HFC) oder R600a (HC), siehe Typenschild im Innenraum.

Für Geräte mit Isobutan (R600a): Isobutan ist ein Naturgas ohne umweltschädigende Auswirkungen, es ist jedoch entflammbar. Die Leitungen des Kältekreislaufes müssen daher unbedingt auf ihre Unversehrtheit überprüft werden.

Dieses Gerät könnte fluorierte Treibhausgase im Sinne des Kyoto-Protokolls enthalten. Das Kühlmittel befindet sich in einem hermetisch versiegelten System.

Kühlmittel: R134a hat ein Treibhauspotential (GWP) von 1300.

### Konformitätserklärung

- Dieses Gerät ist für die Aufbewahrung von Lebensmitteln bestimmt und entspricht der Verordnung (EG) Nr. 1935/2004
- Dieses Gerät wurde gemäß folgender Richtlinien entworfen, hergestellt und auf den Markt gebracht:
  - Sicherheitsanforderungen der "Niederspannungsrichtlinie" 2006/95/CE (die 73/23/CEE und nachfolgende Änderungen ersetzt);
  - Schutzvorschriften der EG-Richtlinie 2004/108 "EMV".

Die elektrische Sicherheit des Gerätes ist nur dann gewährleistet, wenn es korrekt an eine funktionstüchtige und den gesetzlichen Bestimmungen entsprechende Erdung angeschlossen ist.

## REINIGUNG, DESINFEKTION UND PFLEGE DES EIS- UND/ODER WASSERSPENDERS

(sofern vorhanden)

### Die Nichtbeachtung der aufgeführten Anweisungen zur Desinfektion kann die Trinkwasserqualität des abgegebenen Wassers beeinträchtigen.

- Vor der ersten Inbetriebnahme des Geräts und nach jedem Austausch des Filters sollten Sie die ersten 9-14 Liter Wasser wegschütten oder das Wasser 6-7 Minuten lang laufen lassen (auch mit Unterbrechungen, aber in jedem Fall bevor Sie Wasser trinken) und das in den ersten 24 Stunden erzeugte Eis nicht verwenden.
- Wurde der Wasserspender länger als 4-5 Tage nicht benutzt, so empfiehlt es sich, einen Reinigungsdurchlauf auszuführen und den ersten Liter Wasser wegzuschütten.
- Setzen Sie den herausnehmbaren Wasserspender (sofern vorhanden) nur mit ganz sauberen Händen wieder ein.
- Zur regelmäßigen Reinigung des Behälters oder Eisdübeln sollten diese nur unter fließendem Trinkwasser abgespült werden.
- Der Filter muss in jedem Fall bei Aufleuchten der Led am Bedienfeld oder nach längerer Nichtbenutzung des Eis- und Wasserspendersystems (länger als 30 Tage) ausgetauscht werden.
- Es wird empfohlen, bei jedem Filterwechsel eine Entkeimung der Anlage der Eis- und/oder Wasserausgabe mit Desinfektionsmitteln (auf Natriumhypochloridbasis) vorzunehmen, die für Materialien geeignet sind, die mit Lebensmitteln in Berührung kommen, und die die Materialeigenschaften nicht verändern; anderenfalls kann auch der "Hygienebausatz" verwendet werden, der beim Kundendienst erhältlich ist. Vor der Benutzung mit mindestens 2 Liter Wasser spülen.
- Teile des Eis- und Wasserspenders dürfen nur durch Original-Ersatzteile ausgetauscht werden, die vom Hersteller zu beziehen sind.
- Technische Eingriffe dürfen ausschließlich durch qualifiziertes Fachpersonal oder den Technischen Kundendienst erfolgen.

# ALLGEMEINE HINWEISE UND RATSCHLÄGE

## INSTALLATION

- Zum Transport und zur Installation des Geräts sind zwei oder mehrere Personen erforderlich.
- Beim Auf- bzw. Umstellen des Gerätes darauf achten, dass der Fußboden nicht beschädigt wird (z. B. Parkett).
- Während der Installation sicherstellen, dass das Gerät nicht auf dem Stromkabel steht.
- Das Gerät nicht neben einer Wärmequelle aufstellen.
- Zur Gewährleistung einer angemessenen Belüftung ausreichend Freiraum über und neben dem Gerät lassen.
- Die Belüftungsöffnungen des Gerätes nicht abdecken oder zustellen.
- Die Leitungen des Kühlkreislaufs dürfen nicht beschädigt werden.
- Installieren Sie und nivellieren Sie das Gerät auf einer tragfähigen Fußbodenfläche und wählen Sie dazu einen seinen Abmessungen und seinem Verwendungszweck angemessenen Raum.
- Stellen Sie das Gerät in einem trockenen und gut belüfteten Raum auf. Das Gerät ist für den Einsatz in Räumen mit nachstehenden Temperaturbereichen ausgelegt, die ihrerseits von der Klimaklasse auf dem Typenschild abhängig sind: Der Gerätebetrieb könnte beeinträchtigt werden, wenn das Gerät über längere Zeit bei höheren oder tieferen Temperaturwerten als denen des vorgeschriebenen Bereichs läuft.

Klimaklasse	Raumtemp. (°C)	Raumtemp. (°F)
SN	von 10 bis 32	von 50 bis 90
N	von 16 bis 32	von 61 bis 90
ST	von 16 bis 38	von 61 bis 100
T	von 16 bis 43	von 61 bis 110

- Prüfen Sie, ob die auf dem Typenschild angegebene Spannung mit der in der Wohnung übereinstimmt.
- Weder Einzel- noch Mehrfachadapter oder Verlängerungskabel verwenden.
- Verwenden Sie zum Anschluss an die Wasserleitung den im Lieferumfang des neuen Geräts einbegriffenen Schlauch und nicht den Ihres Vorgängergeräts.
- Das Netzanschlusskabel darf nur von qualifizierten Technikern oder von der Kundendienststelle geändert oder ersetzt werden.
- Die elektrische Abschaltung des Gerätes muss durch Ziehen des Netzsteckers oder durch einen der Steckdose vorgeschalteten Zweipolschalter möglich sein.

## SICHERHEIT

- Im Gerät keine Spraydosen oder Behälter mit Treibgasen oder Brennstoffen lagern.
- Kein Benzin, Gas oder andere entflammbare Stoffe in der Nähe des Geräts oder anderer Haushaltsgeräte aufbewahren oder verwenden. Durch die ausströmenden Dämpfe besteht Brand- oder Explosionsgefahr.
- Zum Beschleunigen des Abtauvorganges niemals zu anderen mechanischen, elektrischen oder chemischen Hilfsmitteln greifen als zu den vom Hersteller empfohlenen.
- Verwenden Sie keine elektrischen Geräte in den Geräteräumen, wenn diese nicht denen vom Hersteller genehmigten entsprechen.
- Dieses Gerät sollte von Kindern, Behinderten und im Umgang mit dem Gerät unerfahrenen Personen nur nach einer Einweisung zum Gebrauch und unter Aufsicht benutzt werden.
- Kindern das Spielen und Verstecken im Gerät untersagen, um Erstickungs- und Einschließgefahr zu vermeiden.
- Die in den Kälteakkus enthaltene (ungiftige) Flüssigkeit nicht verschlucken (nicht bei allen Modellen).
- Eiswürfel oder Wassereis nicht sofort nach der Entnahme aus dem Gefrierraum verzehren, da sie Kälteverbrennungen hervorrufen können.

## GEBRAUCH

- Vor jeder Reinigungs- und Wartungsarbeit den Netzstecker ziehen oder die Stromversorgung unterbrechen.
- Sämtliche Geräte mit Eisbereiter und Wasserspender müssen ausschließlich an eine Trinkwasserleitung angeschlossen werden (mit Wasserleitungsdruck zwischen 0,17 und 0,81 MPa (1,7 und 8,1 bar)). Nicht direkt an die Wasserleitung angeschlossene Eisbereiter bzw. Wasserspender dürfen nur mit Trinkwasser gefüllt werden.
- Das Kühlabteil nur zur Lagerung frischer Lebensmittel und das Gefrierabteil nur zur Lagerung von Tiefkühlware, zum Einfrieren frischer Lebensmittel und zum Herstellen von Eiswürfeln verwenden.
- Bewahren Sie keine Flüssigkeiten in Glasbehältern im Gefrierraum auf, da die Behälter platzen können.
- Vermeiden Sie, dass unverpackte Lebensmittel mit den Innenwänden des Kühl- oder Gefrierraums in direkten Kontakt kommen.

**Der Hersteller übernimmt keine Haftung bei Nichtbefolgen oben angeführter Ratschläge und Vorsichtsmaßnahmen.**

# BENUTZUNG DES KÜHLRAUMS

## Einschalten des Geräts

### Inbetriebnahme des Geräts

Die Bedienelemente befinden sich an der Innenseite des Geräts.

Schließen Sie den Netzstecker an.

Bei angeschlossenem Gerät schaltet sich die Innenbeleuchtung ein, wenn die Tür geöffnet wird. Am Thermostat im Kühlraum können Sie die Temperatur des Kühlraums und des Tiefkühlfachs einstellen.

### Temperatureinstellung des Geräts

#### Einstellung der Temperaturen:

Der Thermostat regelt automatisch die Innentemperatur des Kühlraums und des Tiefkühlfachs **✳️\*\*\***.

Durch Drehen des Thermostatknopfs von **I** bis **7** werden stufenweise niedrigere Kühltemperaturen erzielt.

In der Stellung **O** kühlt das Gerät nicht.

Für die vorübergehende Aufbewahrung von Lebensmitteln sollte der Thermostatknopf auf die Positionen zwischen **I** (**niedrigste Kühlleistung**) und **3** (**mittlere Kühlleistung**) gestellt werden.

- Für eine längerfristige Aufbewahrung von Lebensmitteln im Tiefkühlfach **✳️\*\*\*** den Thermostatknopf auf **3** oder **4** stellen.

Der manuell ein- und ausschaltbare Lüfter sorgt für eine gleichmäßige Temperaturverteilung im Kühlraum, bessere Lagerungsbedingungen des Kühlgutes und die Abführung übermäßiger Feuchtigkeit. Den Luftzirkulationsbereich nicht abdecken.

#### Hinweis:

Die Raumtemperatur, die Häufigkeit der Türöffnungen und der Aufstellungsort des Geräts können die Innentemperatur des Kühlgeräts beeinflussen. Bei der Thermostateinstellung müssen diese Faktoren berücksichtigt werden.

### Aufbewahrung von Lebensmitteln im Kühlraum

Lagern Sie die Lebensmittel wie auf der Abbildung gezeigt ein.

**A.** Gekochte Speisen

**B.** Obst und Gemüse

**C.** Fisch, Fleisch

**D.** Flaschen

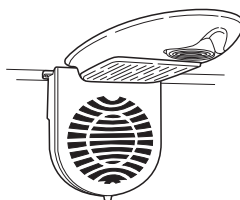
**E.** Käse

#### Anmerkungen:

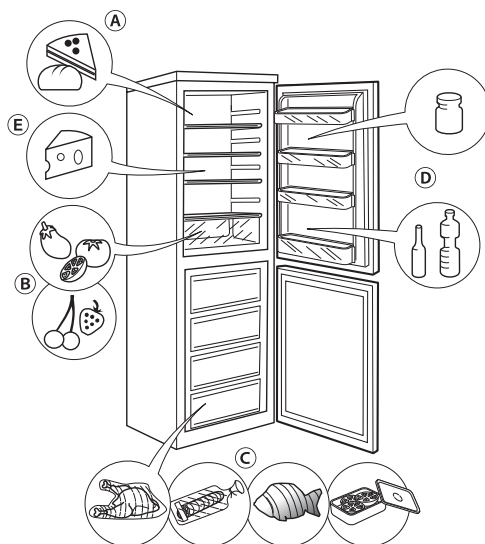
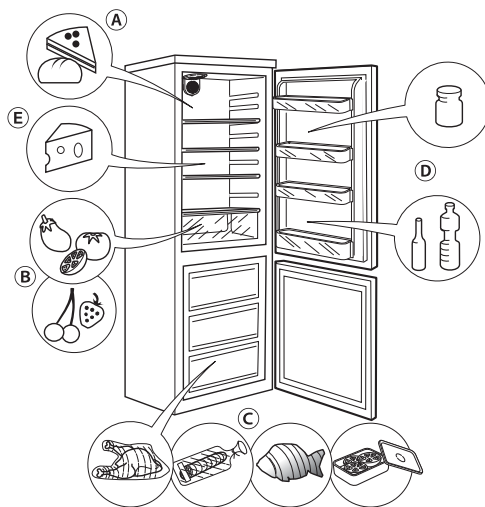
- Der Abstand zwischen den Abstellflächen und der Innenrückwand gewährleistet eine freie Luftzirkulation.
- Lagern Sie die Lebensmittel so, dass sie nicht mit der Rückwand des Kühlraums in Berührung kommen.
- Keine warmen Speisen einlagern.
- Bewahren Sie Flüssigkeiten in geschlossenen Behältern auf.

## Wichtig

**Die Aufbewahrung von Gemüse mit hohem Wassergehalt kann zur Bildung von Kondenswasser auf der Glasplatte des Obst- und Gemüsefachs führen: Dies beeinträchtigt nicht den korrekten Betrieb des Geräts.**



Lüfter nur in der Produktversion mit 60 cm Breite (3 Fächer) installiert



# BENUTZUNG DES TIEFKÜHLFACHS

Im Tiefkühlfach **\*\*\*** können Sie frische Lebensmittel einfrieren.

Die Menge frischer Lebensmittel, die innerhalb von 24 Stunden eingefroren werden kann, ist auf dem Typenschild angegeben.

## Hinweis

Auch bei Stromausfall hält das Gefrierfach die zur Aufbewahrung der Lebensmittel erforderliche Temperatur aufrecht. Während dieser Zeit sollte die Tür des Fachs allerdings nicht geöffnet werden.

## Einfrieren frischer Lebensmittel

### Achtung

Die einzufrierenden frischen Lebensmittel einwickeln und verschließen in:

- Aluminium- oder Klarsichtfolie, dichte Kunststoffbeutel, Polyäthylenbehälter mit Deckel oder entsprechend geeignete Tiefkühlbehälter.
- Die einzufrierenden Lebensmittel ins obere Fach legen und um die Päckchen ausreichend Platz für die freie Luftzirkulation lassen.
- Zur Beschleunigung des Gefriervorgangs den Thermostatknopf vor dem Einführen der Lebensmittel um eine halbe Raststellung nach unten stellen.
- Nach 24 Stunden ist der Gefriervorgang beendet.

Die Aufbewahrungsdauer in Monaten für frisch eingefrorene Lebensmittel ist nebenstehender Tabelle zu entnehmen.

Achten Sie beim Einkaufen von Tiefkühlware auf Folgendes:

- Die Verpackung darf nicht beschädigt sein, da die Lebensmittel sonst verderben könnten. Wenn die Verpackung aufgebläht ist oder feuchte Flecken aufweist, ist das Produkt nicht optimal gelagert worden, und der Inhalt könnte angetaut sein. Legen sie beim Einkaufen die Tiefkühlware als letzte in den Einkaufswagen, und transportieren Sie sie stets in einer Kühltasche.
- Legen Sie die Tiefkühlware zu Hause sofort ins Gefrierfach.
- Wurde ein Lebensmittel auch nur teilweise aufgetaut, darf es nicht wieder eingefroren und muss binnen 24 Stunden aufgebraucht werden.
- Vermeiden Sie Temperaturschwankungen, bzw. reduzieren Sie sie auf ein Minimum. Beachten Sie das auf der Verpackung angegebene Verfalldatum.
- Für die Konservierung von Tiefkühlware stets die Anweisungen auf der Verpackung befolgen.









## Eiswürfelherstellung

- Die Eiswürfelschale zu 2/3 mit Wasser füllen und ins Gefrierfach stellen.
- Sollte die Schale auf dem Boden des Fachs festfrieren, dürfen zum Lösen keine spitzen oder scharfen Gegenstände verwendet werden.
- Zur leichteren Entnahme der Eiswürfel aus der Schale kann diese leicht gebogen werden.

Lüfter nur in der Produktversion mit 60 cm Breite (3 Fächer) installiert



## MONATE    LEBENSMITTEL

1-3	  
4-7	  
8-12	  





# ABTAUEN UND REINIGUNG DES GERÄTS

Die von Zeit zu Zeit an der Innenrückwand des Kühlraums auftretenden Wassertropfen zeigen die automatische Abtauphase an.

Das Tauwasser wird automatisch in eine Abflussöffnung geleitet und anschließend in einem Behälter gesammelt, wo es verdampft.

**Das Abtauen des Gefrierraums erfolgt vollautomatisch.**

Lüfter nur in der Produktversion mit 60 cm Breite  
(3 Fächer) installiert



## PFLEGE UND REINIGUNG

- Reinigen Sie die Belüftungsgitter und den Kondensator, falls vorhanden, auf der Geräterückseite regelmäßig mit einem Staubsauger oder einer Bürste.
- Einigen Sie die Außenwände mit einem weichen Tuch.

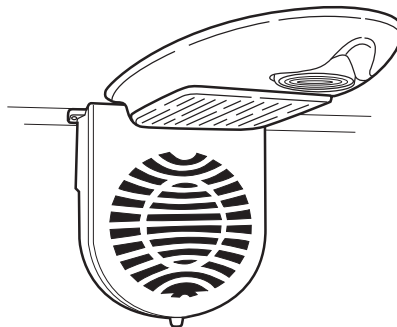
### Bei längerer Abwesenheit

1. Entleeren Sie den Kühlschrank vollständig.
2. Trennen Sie das Gerät vom Stromnetz.
3. Bei abgeschaltetem Kühlschrank die Tür offen lassen, um Schimmelbildung, unangenehme Gerüche oder Oxidation zu vermeiden.
4. Reinigen Sie das Gerät.
  - Reinigen Sie während des Abtauvorgangs das Innere des Gefrierraums (wo vorhanden).
  - Reinigen Sie den Kühlraum regelmäßig mit einem Schwamm und einer Lösung aus lauwarmem Wasser und/oder Neutralreiniger. Spülen Sie nach und reiben Sie mit einem weichen Tuch trocken. Verwenden Sie keine Scheuermittel.

- Reinigen Sie das Gerät außen mit einem weichen, mit Wasser befeuchteten Tuch. Benutzen Sie weder Scheuermittel noch -schwämmchen oder Fleckenentferner (z. B. Azeton, Trichloräthylen) oder Essig.

### Austausch der LED-Beleuchtung

Für den Austausch ist der Kundendienst zu beauftragen. Im Vergleich zur traditionellen Glühlampe weisen die LED eine längere Lebensdauer auf, verbessern die Sicht im Innenraum und sind umweltfreundlicher.



# INSTALLATION

- Stellen Sie das Gerät nicht neben einer Wärmequelle auf. Installationen in warmen Räumen, in der Nähe von Wärmequellen (Heizungen, Öfen) oder die direkte Sonnenlichteinstrahlung erhöhen den Stromverbrauch und sollten deshalb vermieden werden.
- Falls dies nicht möglich ist, müssen folgende Mindestabstände eingehalten werden:
  - 30 cm von mit Kohle oder Heizöl betriebenen Herden;
  - 3 cm von mit Strom und/oder Gas betriebenen Herden.
- Montieren Sie die Distanzstücke (falls mitgeliefert) an die Hinterwand des Kondensators auf der Geräterückseite (siehe Abbildung).
- Sorgen Sie zur Gewährleistung eines optimalen Betriebs für einen Freiraum von mindestens 5 cm über dem Gerät, und stellen Sie angrenzende Möbel so auf, dass etwas Luft zirkulieren kann.
- Stellen Sie das Gerät an einem trockenen und gut belüfteten Ort auf, und nivellieren Sie es bei Bedarf an den vorderen Stellfüßen.
- Reinigen Sie den Innenraum.
- Setzen Sie das Zubehör ein.

## **Trennung vom Stromnetz**

- Diese muss durch Ziehen des Netzsteckers oder durch Betätigung eines der Steckdose vorgeschalteten Zweipolschalters möglich sein.

# MÖGLICHKEIT DES TÜRANSCHLAGWECHSELS BEI PRODUKT MIT 4 FÄCHERN

## Möglichkeit des Türanschlagwechsels bei 55 cm breitem Produkt mit 4 Fächern im Gefrierraum

### Änderung der Türöffnungsrichtung

Für die Tür des Kühlraums besteht die Möglichkeit der Öffnung von rechts oder von links.

Das Gerät wird mit von links zu öffnender Tür geliefert. Zur Änderung der Öffnungsrichtung ist folgende Anleitung zu beachten.

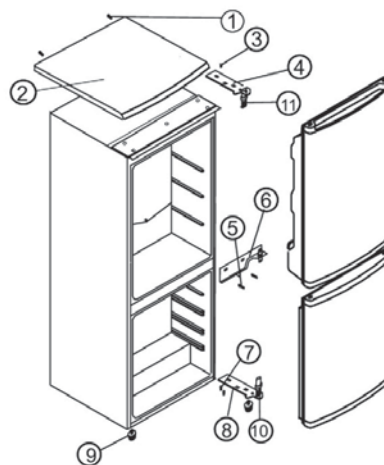
### Hinweis

Vor dem Türanschlagwechsel zunächst den Netzstecker ziehen oder die Stromversorgung unterbrechen.

1. Die Schrauben (1) entfernen und dabei die obere Platte (2) an das Gerät drücken. Die obere Platte entfernen.
2. Die zwei Schrauben (3) entfernen und dabei das obere (rechtsseitige) Scharnier (4) an den Rahmen drücken. Das obere Scharnier (4) entfernen.
3. Die Tür vom Zapfen des Zwischenscharnier abheben und auf einer weichen Unterlage ablegen.
4. Die zwei Schrauben (5) entfernen und dabei das Zwischenscharnier (6) festhalten. Das Zwischenscharnier (6) entfernen.
5. Die untere Tür vom Zapfen des unteren Scharnier abheben und auf einer weichen Unterlage ablegen.
6. Die zwei Schrauben (7) entfernen und dabei das untere Scharnier (8) festhalten. Das untere Scharnier (8) entfernen.
7. Den linken vorderen Stellfuß (9) herausdrehen und auf die rechte Seite versetzen.
8. Bevor das untere Scharnier (8) wieder montiert wird, den Zapfen des Scharniers (10) entfernen und das Scharnier (8) umdrehen. Das untere Scharnier (6) mit den zwei Schrauben (7) linksseitig montieren.
9. Den Zapfen des Scharniers (10) in das untere Scharnier (8) montieren.
10. Die Tür auf den Zapfen des unteren Scharniers (10) absenken.
11. Die Tür in geschlossener Position festhalten und das Zwischenscharnier (6) mit den zwei Schrauben (5) linksseitig montieren. Die Schrauben (5) erst dann festziehen, wenn die untere Tür korrekt mit dem Rahmen fluchtet.
12. Vor der Montage des oberen Scharniers (4) den Zapfen des Scharniers (11) entfernen und das

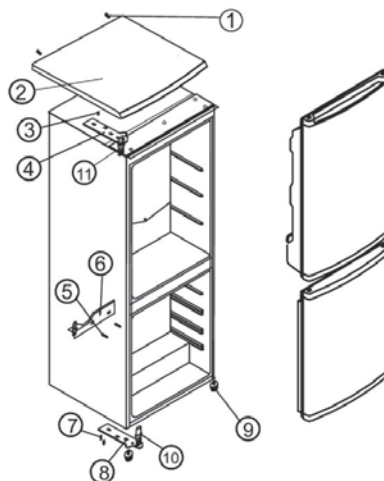
Scharnier (4) umdrehen; danach den Zapfen des Scharniers (11) in das obere Scharnier (4) montieren.

13. Die obere Tür auf den Zapfen des Zwischenscharniers absenken.
14. Die obere Tür in geschlossener Position festhalten und das obere Scharnier (4) mit den zwei Schrauben (3) linksseitig montieren. Die Schrauben (3) erst dann festziehen, wenn die obere Tür korrekt mit dem Rahmen fluchtet.
15. Die obere Platte (2) mit den Schrauben (1) montieren.



Linksseitige Türöffnung

Abb. 1



Rechtsseitige Türöffnung

Abb. 2

# MÖGLICHKEIT DES TÜRANSCHLAGWECHSELS BEI PRODUKT MIT 3 FÄCHERN

## Möglichkeit des Türanschlagwechsels bei 60 cm breitem Produkt mit 3 Fächern im Gefrierraum

### Änderung der Türöffnungsrichtung

Für die Tür des Kühlraums besteht die Möglichkeit der Öffnung von rechts oder von links.

Das Gerät wird mit von links zu öffnender Tür geliefert. Zur Änderung der Öffnungsrichtung ist folgende Anleitung zu beachten.

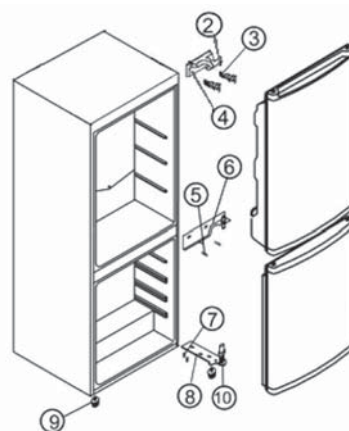
### Hinweis

Vor dem Türanschlagwechsel zunächst den Netzstecker ziehen oder die Stromversorgung unterbrechen.

1. Die zwei Schrauben (3) des oberen Scharniers (4) auf der rechten Seite entfernen und das Scharnier abnehmen.
2. Die obere Tür vom Zapfen des mittleren Scharniers (6) abheben und auf einer weichen Unterlage ablegen, ohne dass dabei Kratzer entstehen.
3. Die zwei Schrauben (5) des mittleren Scharniers (6) entfernen und das Scharnier abnehmen.
4. Die Tür vom unteren Zapfen abheben und auf einer weichen Unterlage ablegen, ohne dass dabei Kratzer entstehen.
5. Die zwei Schrauben (7) des unteren Scharniers (8) entfernen und das Scharnier abnehmen.
6. Den linken Stützfuß herausdrehen und auf der gegenüberliegenden Seite einschrauben.
7. Vor dem Versetzen des unteren Scharniers (8) den Zapfen (10) entnehmen und anschließend das Scharnier versetzen. Das untere Scharnier (8) mit den zwei Schrauben (7) linksseitig montieren.
8. Den Zapfen (10) in das Scharnier (8) einsetzen.
9. Die untere Tür auf den Zapfen (10) des unteren Scharniers (8) einfügen.
10. Das mittlere Scharnier (6) mit den zwei Schrauben (5) linksseitig montieren.
11. Vor der Montage des oberen Scharniers (4) auf der linken Seite den Zapfen (2) aus der rechten Öffnung nehmen und in die linke Öffnung einsetzen.
12. Die obere Tür auf den Zapfen des mittleren Scharniers einfügen.
13. Das obere Scharnier (4) auf die linke Seite versetzen und anschließend mit den zwei Schrauben (3) befestigen. Vor dem endgültigen Anziehen der Schrauben sicherstellen, dass die Türen parallel zum Gerät positioniert sind.

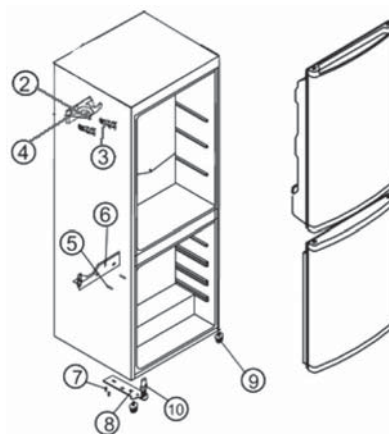
### Hinweis

Ein vom Kundendienst ausgeführter Türanschlagwechsel wird nicht von der Garantie gedeckt.



Linksseitige Türöffnung

Abb. 1



Rechtsseitige Türöffnung

Abb. 2

# STÖRUNG - WAS TUN?

## 1. Das Gerät funktioniert nicht.

- Liegt ein Stromausfall vor?
- Ist der Netzstecker richtig angeschlossen?
- Ist der Zweipolschalter eingeschaltet?
- Ist die Sicherung durchgebrannt?  
(Nur für Kabel mit UK-Stecker gültig)
- Ist das Netzkabel beschädigt?
- Steht der Thermostat auf O (Stop)?

## 2. Die Temperatur in den Gefrierfächern ist nicht kalt genug.

- Wurde die Tür korrekt geschlossen?
- Ist das Gerät in der Nähe einer Wärmequelle aufgestellt?
- Ist der Thermostat richtig eingestellt?
- Wird die Luftzirkulation durch die Lüftungsgitter behindert?

## 3. Die Temperatur im Kühlraum ist zu tief.

- Ist der Thermostat richtig eingestellt?

## 4. Wasser steht auf dem Boden des Kühlraums.

- Ist der Tauwasserabfluss verstopft?

## 5. Die Innenbeleuchtung funktioniert nicht.

- Prüfen Sie zuerst Punkt 1, dann:
- Trennen Sie das Gerät vom Stromnetz.

### Anmerkungen:

- Ist die Vorderkante des Gefrierschranks warm, liegt keine Störung vor, sondern das Gerät beugt auf diese Weise Kondensatbildung vor.
- Gluckergeräusche und leichtes Zischen des Kältekreislaufes sind durchaus normal.

# KUNDENDIENST

### Bevor Sie den Kundendienst rufen:

1. Prüfen Sie erst, ob Sie die Störung selbst beheben können (siehe "STÖRUNG - WAS TUN?").
2. Das Programm neu starten um festzustellen, ob das Problem dadurch gelöst wird. Ist dies nicht der Fall, das Gerät ausschalten und den Vorgang nach einer Stunde wiederholen.
3. Wird das Problem dadurch wieder nicht gelöst, den Kundendienst benachrichtigen.

### Machen Sie bitte folgende Angaben:

- Art der Störung,
- Gerätemodell,
- Kundendienstnummer (Ziffer, die nach dem Wort SERVICE auf dem Typenschild innerhalb des Geräts angegeben ist),
- Ihre vollständige Adresse,
- Ihre Telefonnummer mit Vorwahl.

**SERVICE** 0000 000 00000



### Hinweis

**Der Anschlag der Tür kann geändert werden. Ein vom Kundendienst ausgeführter Türanschlagwechsel wird nicht von der Garantie gedeckt.**

# BEFORE USING THE APPLIANCE

- This appliance is intended to be used in household and similar applications such as
  - staff kitchen areas in shops, offices and other working environments;
  - farm houses and by clients in hotels, motels and other residential type environments;
  - bed and breakfast type environments;

**To ensure best use of your appliance, carefully read the operating instructions which contain a description of the product and useful advice.**

**Keep these instructions for future reference.**

1. After unpacking the appliance, make sure it is not damaged and that the door closes properly. Any damage must be reported to the dealer within 24 hours of delivery of the appliance.
2. Wait at least two hours before switching the appliance on, to ensure that the refrigerant circuit is fully efficient.
3. Installation and the electrical connection must be carried out by a qualified technician according to the manufacturer's instructions and in compliance with the local safety regulations.
4. Clean the inside of the appliance before using it.

# SAFEGUARDING THE ENVIRONMENT


## 1. Packing

The packing material is 100% recyclable and bears the recycling symbol. For disposal, comply with the local regulations. Keep the packing materials (plastic bags, polystyrene parts, etc.) out of the reach of children, as they are a potential source of danger.

## 2. Scrapping/Disposal

The appliance is manufactured using recyclable material.

This appliance is marked in compliance with European Directive 2002/96/EC on Waste Electrical and Electronic Equipment (WEEE). By ensuring the correct disposal of this appliance, you can help prevent potentially negative consequences for the environment and the health of persons.

The symbol  on the appliance, or on the accompanying documents, indicates that this appliance should not be treated as domestic waste but must be taken to a special collection centre for the recycling of electrical and electronic equipment. When scrapping the appliance, make it unusable by cutting off the power cable and removing the doors and shelves so that children cannot easily climb inside and become trapped.

Scrap the appliance in compliance with local regulations on waste disposal, taking it to a special collection centre; do not leave the appliance unattended even for a few days, since it is a potential source of danger for children.

For further information on the treatment, recovery and recycling of this product, contact your

competent local office, the household waste collection service or the shop where you purchased the appliance.

### Information:

This appliance does not contain CFCs. The refrigerant circuit contains R134a (HFC) or R600a (HC) (see the rating plate inside the appliance). Appliances with Isobutane (R600a): isobutane is a natural gas without environmental impact, but is flammable. Therefore, make sure the refrigerant circuit pipes are not damaged.

This product may contain Fluorinated Greenhouse Gases covered by the Kyoto Protocol; the refrigerant gas is inside a hermetically sealed system.

Refrigerant gas: R134a has a Global Warming Potential of (GWP) 1300.

### Declaration of conformity

- This appliance has been designed for preserving food and is manufactured in compliance with Regulation (CE) No. 1935/2004.
- This appliance has been designed, manufactured and marketed in compliance with:
  - safety objectives of the "Low Voltage" Directive 2006/95/CE (which replaces 73/23/CEE and subsequent amendments);
  - the protection requirements of Directive "EMC" 2004/108/EC.

Electrical safety of the appliance can only be guaranteed if it is correctly connected to an approved earthing system.

# CLEANING, SANITIZATION AND MAINTENANCE OF THE ICE AND/OR WATER DISPENSER (if present)

**Failure to follow the instructions regarding sanitizing can compromise the hygienic safety of the water dispensed.**

- When using the appliance for the first time and every time the filter is changed, discard the first 9-14 litres of water, equivalent to 6-7 minutes of dispensing (not necessarily consecutive, but before initial consumption) and discard the ice produced in the first 24 hours.
- If the water dispenser has not been used for more than 4/5 days, it is advisable to clean the circuit and run off the first litre of water.
- Reposition the removable water dispenser (if present), ensuring your hands are hygienically clean.
- Clean the ice bucket or drawer regularly but using only drinking water.
- The filter must be changed when indicated on the control panel or when the ice/water dispenser has not been used for more than 30 days.
- With each filter replacement, sanitise the ice and/or water distribution system using a food grade disinfectant (with sodium hypochlorite), which does not alter the characteristics of the materials, or use the "Sanitising Kit" available from the After-Sales Service. Rinse with at least 2 litres of water before use.
- Only original spare parts supplied by the manufacturer should be used when replacing components in the ice and water dispenser.
- Any work on the appliance must be carried out by a qualified technician or the After-sales Service.

# PRECAUTIONS AND GENERAL RECOMMENDATIONS

## INSTALLATION

- The appliance must be handled and installed by two or more persons.
- Be careful not to damage the floors (e.g. parquet) when moving the appliance.
- During installation, make sure the appliance does not damage the power cable.
- Make sure the appliance is not near a heat source.
- To guarantee adequate ventilation, leave a space on both sides and above the appliance and follow the installation instructions.
- Keep the appliance ventilation openings free.
- Do not damage the appliance refrigerant circuit pipes.
- Install and level the appliance on a floor strong enough to take its weight and in a place suitable for its size and use.
- Install the appliance in a dry and well-ventilated place. The appliance is arranged for operation in places where the temperature comes within the following ranges, according to the climatic class given on the rating plate. The appliance may not work properly if it is left for a long time at a temperature outside the specified range.

Climatic Class	Amb. T. (°C)	Amb. T. (°F)
SN	From 10 to 32	From 50 to 90
N	From 16 to 32	From 61 to 90
ST	From 16 to 38	From 61 to 100
T	From 16 to 43	From 61 to 110

- Make sure the voltage specified on the rating plate corresponds to that of your home.
- Do not use single/multi adapters or extension cords.
- For the water connection, use the pipe supplied with the new appliance; do not reuse that of the previous appliance.
- Power cable modification or replacement must only be carried out by qualified personnel or by After-sales Service.
- It must be possible to disconnect the appliance from the power supply by unplugging it or by means of a mains two-pole switch installed upstream of the socket.

## SAFETY

- Do not store explosive substances such as aerosol cans with a flammable propellant in this appliance.
- Do not store or use petrol, flammable liquids or gas in the vicinity of this or other electrical appliances. The fumes can cause fires or explosions.
- Do not use mechanical, electric or chemical means other than those recommended by the Manufacturer to speed up the defrost process.
- Do not use or place electrical devices inside the appliance compartments if they are not of the type expressly authorised by the Manufacturer.
- This appliance is not intended for use by persons (including children) with reduced physical, sensory or mental capabilities, or lack of experience and knowledge, unless they have been given supervision or instruction concerning use of the appliance by a person responsible for their safety.
- To avoid the risk of children becoming trapped and suffocating, do not allow them to play or hide inside the appliance.
- Do not swallow the contents (non-toxic) of the ice packs (in some models).
- Do not eat ice cubes or ice lollies immediately after taking them out of the freezer since they may cause cold burns.

## USE

- Before carrying out any maintenance or cleaning operation, unplug the appliance or disconnect it from the power supply.
- All appliances equipped with an automatic ice-maker and water dispenser must be connected to a water supply that only delivers drinking water (with mains water pressure of between 0.17 and 0.81 Mpa (1.7 and 8.1 bar)). Automatic ice-makers and/or water dispensers not directly connected to the water supply must be filled with drinking water only.
- Use the refrigerator compartment only for storing fresh food and the freezer compartment only for storing frozen food, freezing fresh food and making ice cubes.
- Do not store glass containers with liquids in the freezer compartment since they may break.
- Avoid storing unwrapped food in direct contact with internal surfaces of the refrigerator or freezer compartments.

**The Manufacturer declines any liability if the above advice and precautions are not respected.**



# HOW TO OPERATE THE REFRIGERATOR COMPARTMENT

## Switching on the appliance

### Starting the appliance

The appliance is fitted with internal controls. Plug in the appliance.

When the appliance is connected to the mains, the inside light switches on each time the door is opened. The thermostat, located inside the refrigerator compartment, is used to adjust the temperature of both the refrigerator compartment and the low temperature compartment.

### Adjusting the appliance temperature

#### Setting the temperatures:

The thermostat is used to automatically adjust the internal temperature of the refrigerator compartment and the ❄️\*\*\* compartment.

The thermostat knob can be turned from positions 1 to 7 (coldest setting) to make the internal temperature colder.

When set to 0 the appliance is switched off.

To store food for a short period of time, set the thermostat between 1 (Min.) and 3 (Med).

To store food in the di conservazione dei cibi nello scomparto ❄️\*\*\* compartment for long periods of time, set the thermostat to 3 or 4.

The fan, enabled/disabled manually, permits uniform distribution of the temperature inside the refrigerator compartment, which results in better conservation of the food and reduction of excess moisture. Do not obstruct the fan area.

#### Note:

The ambient air temperature, frequency of door opening and the position of the appliance can affect internal temperatures. These factors must be taken into account when setting the thermostat.

#### How to use the refrigerator compartment:

Position the food as illustrated in the figure.

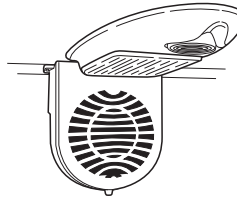
- A. Cooked food
- B. Fruit and vegetables
- C. Fish, meat
- D. Bottles
- E. Cheese

#### Notes:

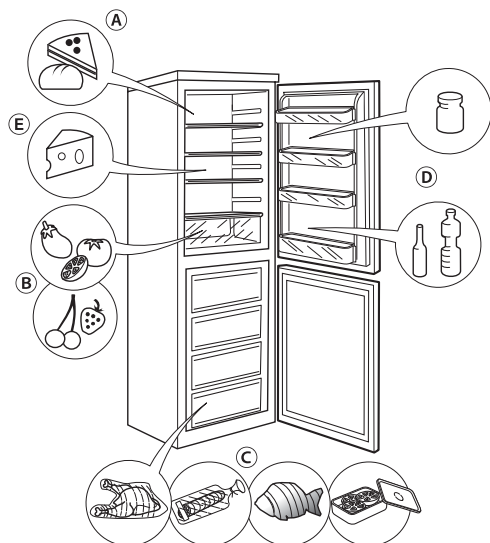
- The space between the shelves and the rear wall of the refrigerator compartment must be unobstructed to allow circulation of air.
- Do not place food in direct contact with the rear wall of the refrigerator compartment.
- Do not place hot food in the refrigerator.
- Store liquids in closed containers.

## Important


Storing vegetables with a high water content can cause condensation to form on the glass shelf of the crisper drawer: this will not affect appliance operation.



fan only fitted in the 60 cm wide product version (3 drawers)



# HOW TO OPERATE THE LOW TEMPERATURE COMPARTMENT

The freezer compartment  can be used to freeze fresh food.

The quantity of fresh food that can be frozen in 24 hours is shown on the rating plate.

## Note

In the event of a power cut, the low temperature compartment will maintain a sufficiently low temperature for food storage. However, it is advisable to avoid opening the compartment door during such periods.

## Freezing fresh food

### Warning

Before freezing, wrap and seal fresh food in:

- Aluminium foil, cling film, airtight plastic bags, polythene containers with lids or freezer containers suitable for freezing fresh food.
- Arrange the fresh food in the top compartment, leaving sufficient space around each pack for the air to circulate.
- For optimum freezing, turn the thermostat down by half a point when placing fresh foods in the freezer compartment.
- The food will be completely frozen after 24 hours.

The adjacent table shows the recommended maximum storage time for frozen fresh foods.

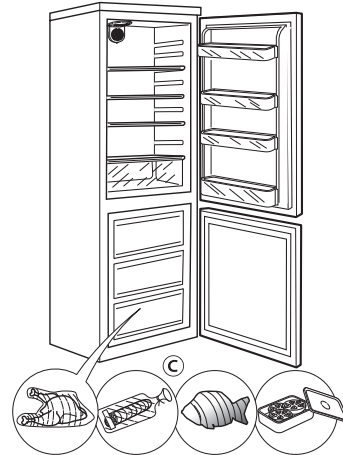
When purchasing frozen food products:

- That the packaging is intact, since the food may have deteriorated. If the package is swollen or has damp patches, the product may not have been stored under optimal conditions and defrosting may have already begun.
- When shopping, leave frozen food purchases until last and transport the products in a thermally insulated cool bag.
- Place the items in the freezer compartment as soon as you get home.
- If the food has defrosted even partially, do not re-freeze it. Consume within 24 hours
- Avoid or minimise temperature variations. Observe the expiry date on the packaging.
- Always observe the storage information on the package.

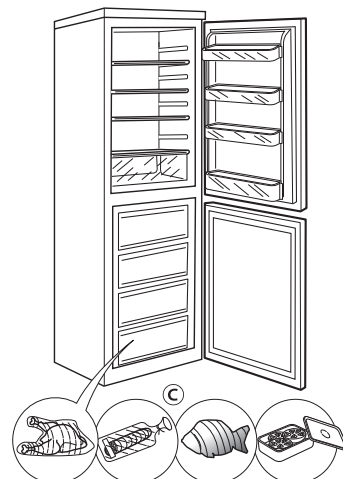
### Making ice cubes

- Fill the ice cube tray 2/3 full and place it in the low temperature compartment.
- Do not use sharp or pointed instruments to detach the tray if it becomes stuck to the bottom of the compartment.
- Bend the ice tray slightly to remove the cubes.

Fan only fitted in the 60 cm wide product version (3 drawers)



MONTHS	FOOD
1-3	
4-7	
8-12	



# DEFROSTING AND CLEANING THE APPLIANCE

Droplets of water on the rear wall of the refrigerator compartment indicate that the periodic automatic defrost cycle is in progress.

The defrost water is automatically routed to a drain outlet and into a container from which it evaporates.

**Defrosting of the freezer compartment is completely automatic.**

Fan only fitted in the 60 cm wide product version (3 drawers)



## CLEANING AND MAINTENANCE

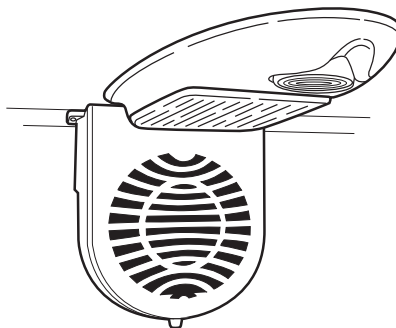
- Clean the air vents and condenser, if applicable, at the rear of the appliance regularly with a vacuum cleaner or brush.
- Clean the exterior with a soft cloth.

### If you go on vacation

1. Empty the refrigerator.
2. Unplug the appliance from the power supply.
3. Leave the doors open while the appliance is not being used, to prevent the formation of mould, odours and oxidation.
4. Clean the appliance.
  - Clean the inside of the low temperature compartment (where fitted) when defrosting.
  - Clean the inside of the refrigerator compartment regularly with a sponge dampened in warm water and/or neutral detergent. Rinse and dry with a soft cloth. Do not use abrasive products.
  - Clean the outside with a damp cloth.Do not use abrasive products, scourers, stain-removers (e.g. acetone, trichloroethylene) or vinegar.

### Replacing the LED light

This procedure must be carried out by the After-Sales Service. LEDs last longer than traditional light bulbs, improve internal visibility and respect the environment



# INSTALLATION

- Install the appliance away from heat sources. Installation in a hot environment, direct exposure to the sun or installation near heat sources (heaters, radiators, cookers) will increase power consumption and should therefore be avoided.
- If this is not possible, the following minimum distances must be respected:
  - 30 cm from coal or oil-fired cookers;
  - 3 cm from electric and/or gas cookers.
- Fit the spacers (if supplied) on the rear of the condenser positioned at the back of the appliance (see figure).
- To optimise appliance efficiency, leave a 5 cm gap above the appliance and make sure that adjacent kitchen units are sufficiently distanced to allow air circulation.
- Install the appliance in a dry, well-ventilated place, and ensure it is level, using the front adjustment feet if necessary.
- Clean the interior.
- Fit the accessories.

## **Electrical disconnection**

- Electrical disconnection must be possible either by unplugging the appliance or using a double-pole switch located upline from the socket.

# DOOR REVERSIBILITY IN THE 4-DRAWER APPLIANCE

## Door reversibility for the 55 cm wide cabinet with 4 drawers in the freezer compartment

### Reversing the door opening direction

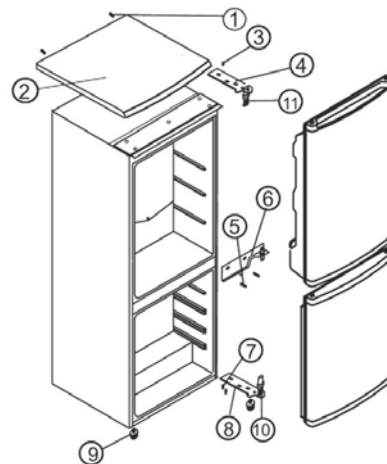
The refrigerator door can be opened from the right or from the left.

When it is delivered, the appliance door opens from the left. To change the opening direction, follow these instructions.

### Note

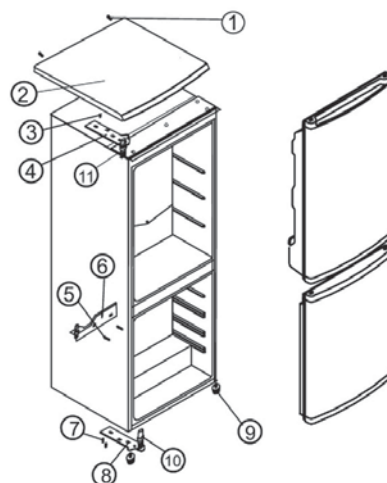
Before reversing the door opening direction, unplug the appliance from the mains or disconnect the electrical power supply.

1. Remove the screws (1) holding the top panel (2) to the unit. Remove the top panel.
2. Remove the two screws (3) holding the top hinge (4) (right side) to the frame. Remove the top hinge (4).
3. Lift the door off the middle hinge pin and place it on a non-scratching surface.
4. Remove the two screws (5) holding the middle hinge (6) in place. Remove the middle hinge (6).
5. Lift the bottom door off the bottom hinge pin and place it on a non-scratching surface.
6. Remove the two screws (7) holding the bottom hinge (8) in place. Remove the bottom hinge (8).
7. Remove the left front foot (9) and transfer it to the right side.
8. Before replacing the bottom hinge (8), remove the hinge pin (10) and reverse the direction of the hinge (8). Refit the bottom hinge (6) on the left hand side using the two screws (7).
9. Refit the hinge pin (10) into the bottom hinge (8).
10. Lower the door onto the bottom hinge pin (10).
11. While holding the bottom door closed, refit the middle hinge (6) on the left side using the two screws (5). Do not tighten the screws (5) until the bottom door is level with the counter top.
12. Before replacing the top hinge (4), remove the hinge pin (11) and reverse the direction of the hinge (4), then refit the hinge pin (11) into the top hinge (4).
13. Lower the top door onto the middle hinge pin.
14. While holding the top door closed, refit the top hinge (4) on the left side using the two screws (3). Do not tighten the screws (3) until the top door is level with the counter top.
15. Refit the top panel (2) using the screws (1).



Door opening from left side

Fig. 1



Door opening from right side

Fig. 2

# DOOR REVERSIBILITY IN THE 3-DRAWER APPLIANCE

## Door reversibility for the 60 cm wide cabinet with 3 drawers in the freezer compartment

### Reversing the door opening direction

The refrigerator door can be opened from the right or from the left.

When it is delivered, the appliance door opens from the left. To change the opening direction, follow these instructions.

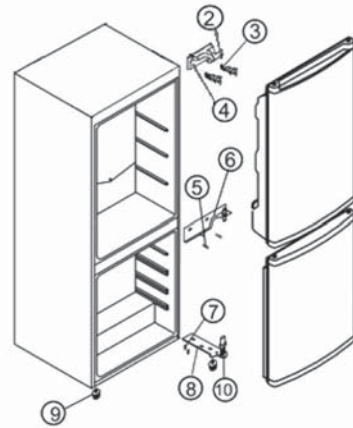
### Note

Before reversing the door opening direction, unplug the appliance from the mains or disconnect the electrical power supply.

1. Remove the two screws (3) holding the top hinge on the right (4) in place, and remove the hinge.
2. Lift the top door off the centre hinge pin (6) and place it on a surface, taking care not to scratch it.
3. Remove the two screws (5) holding the centre hinge (6) in place, and remove the hinge.
4. Lift the door off the centre hinge and place it on a surface, taking care not to scratch it.
5. Remove the two screws (7) holding the bottom hinge (8) in place, and remove the hinge.
6. Remove the front left foot and screw it onto the other side.
7. Before moving the bottom hinge (8), remove the pin (10) and then move the hinge itself. Screw the bottom hinge back onto the left side (8) using the two screws (7).
8. Place the pin (10) back in the hinge (8).
9. Fit the bottom door onto the bottom hinge (8) pin (10).
10. Refit the centre hinge (6) on the left side using the two screws (5).
11. Before fitting the top hinge (4) on the left, remove the pin (2) from the hole on the right and move it to the left side.
12. Fit the top door onto the centre hinge pin.
13. Move the top hinge (4) to the left side and tighten the two screws (3). Before tightening all the screws, make sure that the doors are parallel to the cabinet.

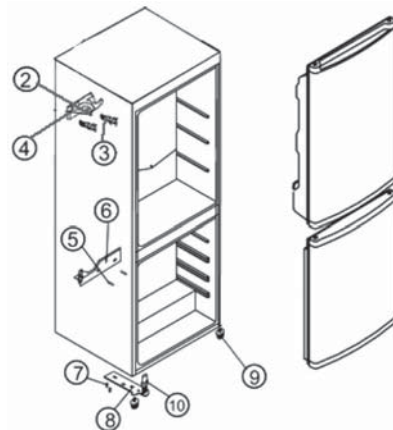
### Note

If the procedure is carried out by the After-Sales Service, it is not covered by warranty



Door opening from left side

Fig. 1



Door opening from right side

Fig. 2

# TROUBLESHOOTING GUIDE

- 1. The appliance does not work.**
  - Is there a power failure?
  - Is the plug properly inserted in the socket?
  - Is the double-pole switch on?
  - Has the fuse blown?  
(Only applies to UK power cords)
  - Is the power cord damaged?
  - Is the thermostat set to **O** (Stop)?
- 2. Temperature inside the compartments is not low enough.**
  - Is the door shut properly?
  - Is the appliance installed near a heat source?
  - Is the thermostat setting correct?
  - Are the air circulation grilles blocked?
- 3. Temperature inside the refrigerator compartment is too low.**
  - Is the thermostat setting correct?
- 4. There is water on the bottom of the refrigerator compartment.**
  - Is the defrost water drain blocked?
- 5. The inside light does not work.**

Perform the checks for problem 1, and then:

  - Unplug the appliance from the mains power supply.

## Notes:

- **The front edge of the appliance may be hot. This prevents the formation of condensation and is not a defect.**
- **Gurgling and hissing noises due to expansion in the refrigerant circuit are normal.**

# AFTER-SALES SERVICE

## Before contacting the After-Sales Service:

1. See if you can solve the problem yourself with the help of the "Troubleshooting guide".
2. Restart the program to check whether the problem persists. If it does, switch off the appliance and repeat the procedure an hour later.
3. If the problem reoccurs after this course of action, contact the After-Sales Service.

## Specify:

- they type of problem,
- the model,
- the Service number (the number given after the word SERVICE on the rating plate inside the appliance),
- your full address,
- your telephone number (including the area code).

**SERVICE** 0000 000 00000



## Note

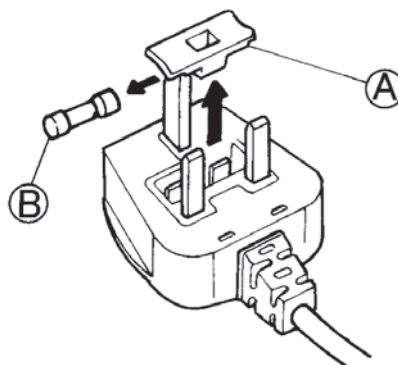
**The door opening direction can be changed. If this procedure is performed by the After-Sales Service it is not covered by warranty.**

# ELECTRICAL CONNECTION FOR GREAT BRITAIN AND IRELAND ONLY

**Warning - this appliance must be earthed**

## Fuse replacement

If the mains lead of this appliance is fitted with a BS 1363A 13amp fused plug, to change a fuse in this type of plug use an A.S.T.A. approved fuse to BS 1362 type and proceed as follows:



1. Remove the fuse cover (A) and fuse (B).
2. Fit replacement 13A fuse into fuse cover.
3. Refit both into plug.

## Important:

The fuse cover must be refitted when changing a fuse and if the fuse cover is lost the plug must not be used until a correct replacement is fitted.

Correct replacement are identified by the colour insert or the colour embossed in words on the base of the plug.

Replacement fuse covers are available from your local electrical store.

## For the Republic of Ireland only

The information given in respect of Great Britain will frequently apply, but a third type of plug and socket is also used, the 2-pin, side earth type.

## Socket outlet / plug (valid for both countries)

If the fitted plug is not suitable for your socket outlet, please contact After-sales Service for further instruction. Please do not attempt to change plug yourself. This procedure needs to be carried out by a qualified technician in compliance with the manufactures instructions and current standard safety regulations.



# AVANT D'UTILISER L'APPAREIL

- L'appareil que vous avez acheté a été conçu pour être utilisé dans un environnement domestique, mais aussi :
    - dans les zones de cuisine des lieux de travail, magasins et/ou bureaux
    - dans les fermes
    - dans les hôtels, les motels, les résidences, les bed & breakfasts à usage exclusif du client.
- Pour utiliser au mieux votre appareil, nous vous invitons à lire attentivement les instructions relatives à son utilisation ; vous y trouverez la description de votre appareil et des conseils utiles pour la conservation des aliments.**
- Conservez cette notice d'emploi pour toute consultation ultérieure.**
1. Après avoir déballé l'appareil, assurez-vous qu'il n'est pas endommagé et que les portes ferment parfaitement. Tout dommage éventuel devra être signalé au revendeur dans un délai de 24 heures.
  2. Nous vous conseillons d'attendre au moins deux heures avant de mettre l'appareil en service afin que le circuit réfrigérant soit pleinement performant.
  3. Assurez-vous que l'installation et le branchement électrique ont été réalisés par un technicien qualifié, conformément aux instructions du fabricant et aux normes locales en vigueur en matière de sécurité.
  4. Nettoyez l'intérieur de l'appareil avant de l'utiliser.


## CONSEILS POUR LA PROTECTION DE L'ENVIRONNEMENT

### 1. Emballage

L'emballage est 100% recyclable et porte le symbole du recyclage. Pour la mise au rebut, suivez les réglementations locales en vigueur. Les matériaux d'emballage (sachets en plastique, éléments en polystyrène, etc.) doivent être conservés hors de portée des enfants car ils constituent une source potentielle de danger.

### 2. Mise au rebut

Cet appareil a été fabriqué avec des matériaux recyclables. Cet appareil porte le symbole du recyclage conformément à la Directive Européenne 2002/96/CE concernant les Déchets d'Équipements Électriques et Électroniques (DEEE ou WEEE). En procédant correctement à la mise au rebut de cet appareil, vous contribuerez à protéger l'environnement et la santé humaine.

Le symbole  apposé sur l'appareil ou sur la documentation qui l'accompagne indique que ce produit ne peut en aucun cas être traité comme un déchet ménager. Il doit par conséquent être remis à un centre de collecte des déchets chargé du recyclage des équipements électriques et électroniques. Au moment de la mise au rebut, rendez l'appareil inutilisable en sectionnant le câble d'alimentation et en démontant les portes et les grilles, de façon à ce que les enfants ne puissent pas accéder facilement à l'intérieur de celui-ci. Pour la mise au rebut, respectez les normes locales en vigueur et remettez l'appareil à un centre de collecte spécialisé. Ne laissez jamais l'appareil sans surveillance, ne fut-ce que quelques jours, car il représente une source de danger pour les enfants. Pour obtenir de plus amples détails au sujet du traitement, de la récupération et du recyclage de cet appareil, veuillez vous adresser au bureau compétent de votre commune, à la société locale de collecte des déchets ménagers ou directement à votre revendeur.

### Information:

Cet appareil ne contient pas de CFC. Le circuit de refroidissement contient du R134a (HFC) ou R600a (HC), voir la plaquette signalétique à l'intérieur de l'appareil.

Pour les appareils avec Isobutane (R600a)

:l'isobutane est un gaz naturel qui est sans danger pour l'environnement, mais il est inflammable. Il est donc indispensable de s'assurer que les tuyaux du circuit de réfrigération sont en parfait état.

Cet appareil pourrait contenir du gaz à effet de serre fluoré réglementé par le Protocole de Kyoto. Le gaz réfrigérant est hermétiquement scellé. Gaz réfrigérant: le R134 a une puissance de refroidissement (GWP) de 1300.

### Déclaration de conformité

- Cet appareil est destiné à la conservation de denrées alimentaires et est fabriqué conformément au règlement (CE) N° 1935/2004.
- Cet appareil a été conçu, construit et commercialisé conformément aux :
  - objectifs sécurité de la directive "Basse Tension" 2006/95/CE (qui remplace la 73/23/CEE et modifications);
  - conditions requises en matière de protection de la Directive "EMC" 2004/108/CE.

La sécurité électrique de l'appareil est garantie uniquement lorsqu'il est correctement branché à une installation de mise à la terre efficace et conforme à la Loi.

## NETTOYAGE, DÉSINFECTION ET ENTRETIEN DU DISTRIBUTEUR DE GLACE ET/OU D'EAU (si présent)

**Le non-respect des instructions fournies pour la désinfection peut porter préjudice à la sécurité sanitaire de l'eau distribuée.**

- Lors de la première utilisation de l'appareil, il est recommandé de faire couler 9 à 14 litres d'eau ou de laisser l'eau s'écouler pendant 6 à 7 minutes (même non consécutives, mais avant de la consommer) et d'éliminer la glace produite au cours des premières 24 heures.
- Lorsque l'appareil n'est pas utilisé pendant une période supérieure à 4 à 5 jours, il est conseillé de laver le circuit en éliminant le premier litre d'eau.
- Repositionner le bec de tirage de l'eau extractible (s'il est présent) uniquement avec des mains propres et désinfectées.
- Nous conseillons de nettoyer périodiquement le bac ou le tiroir à glaçons à l'eau courante uniquement.
- Le filtre doit obligatoirement être remplacé lorsque le bandeau de commande le signale ou après une période de non utilisation du système de distribution de glace/d'eau supérieure à 30 jours.
- Il est recommandé de désinfecter le distributeur de glace et/ou d'eau à chaque remplacement du filtre avec des solutions désinfectantes spéciales qui n'altèrent pas les matériaux en contact avec les aliments (à base d'hypochlorite de sodium) ou le Kit de désinfection disponible auprès du Service après-vente. Rincez avec au moins 2 litres d'eau avant usage.
- Le remplacement des pièces du distributeur de glace et d'eau doit être effectué en utilisant des pièces d'origine fournies par le fabricant.
- Les interventions techniques doivent être réalisées uniquement par des professionnels qualifiés ou par le personnel du Service Après-vente agréé.

# PRÉCAUTIONS ET RECOMMANDATIONS GÉNÉRALES

## INSTALLATION

- La manutention et l'installation de l'appareil nécessitent la présence d'au moins deux personnes.
- Si vous devez déplacer l'appareil, veillez à ne pas abîmer le recouvrement de sol (parquet par ex).
- Pendant l'installation, vérifiez que l'appareil ne risque pas d'endommager le câble d'alimentation.
- Évitez d'installer l'appareil près d'une source de chaleur.
- Pour assurer une bonne aération, laissez un espace de chaque côté et au-dessus de l'appareil et respectez les consignes d'installation.
- Veillez à ne jamais couvrir les bouches d'aération de l'appareil.
- N'endommagez pas les tubes du circuit réfrigérant du réfrigérateur.
- Installez et mettez l'appareil à niveau sur un sol capable de supporter son poids, dans un endroit adapté à ses dimensions et à son usage.
- Installez l'appareil dans une pièce sèche et bien aérée. L'appareil est réglé pour fonctionner dans la plage de température suivante, en fonction de la classe climatique indiquée sur la plaquette signalétique : l'appareil risque de ne pas fonctionner correctement s'il reste pendant une longue période à une température supérieure ou inférieure à la plage prévue.

Classe Climatique	T. amb. (°C)	T. amb. (°F)
SN	De 10 à 32	De 50 à 90
N	De 16 à 32	De 61 à 90
ST	De 16 à 38	De 61 à 100
T	De 16 à 43	De 61 à 110

- Contrôlez que le voltage indiqué sur la plaquette signalétique correspond à la tension de l'habitation.
- N'utilisez pas d'adaptateurs, de prises multiples, ni de rallonges.
- Pour le raccordement hydraulique de l'appareil, utilisez le tube fourni en série. Ne réutilisez pas celui de votre ancien appareil.
- Le câble d'alimentation ne peut être modifié ou remplacé que par un professionnel qualifié ou par le Service Après-vente.
- Il doit être possible de déconnecter l'alimentation électrique en enlevant la prise ou en actionnant un interrupteur bipolaire de réseau situé en amont de la prise.

## SÉCURITÉ

- Ne pas placer de vaporisateurs ou de récipients contenant des agents propulseurs ou des substances inflammables dans l'appareil.

- N'entreposez pas et n'utilisez pas d'essence, de liquides ou de gaz inflammables à proximité du réfrigérateur ou de tout autre appareil ménager. Les émanations peuvent provoquer un risque d'incendie ou d'explosion.
- N'utilisez pas de dispositifs mécaniques, électriques ou chimiques, ni d'autres moyens que ceux qui sont recommandés par le fabricant pour accélérer le processus de dégivrage.
- N'entreposez pas et n'utilisez pas d'appareils électriques dans les compartiments de l'appareil s'ils ne sont pas expressément autorisés par le fabricant.
- Cet appareil ne doit en aucun cas être utilisé par des enfants en bas âge ou des personnes handicapées physiques, mentales, sensorielles ou inexpérimentées sans l'aide d'une personne responsable de leur sécurité.
- Pour éviter tout risque d'emprisonnement et d'étouffement, interdisez aux enfants de jouer ou de se cacher à l'intérieur de l'appareil.
- N'avez jamais le liquide (atoxique) contenu dans les accumulateurs de froid (sur certains modèles).
- Ne mangez pas les glaçons ou les glaces immédiatement après les avoir sortis du congélateur, car ils pourraient provoquer des brûlures dues au froid.

## UTILISATION

- Débranchez toujours le cordon d'alimentation ou coupez le courant avant d'intervenir sur l'appareil pour son entretien ou nettoyage.
- Tous les appareils équipés de systèmes de production de glace et de distributeurs d'eau doivent être connectés à un réseau hydrique qui distribue exclusivement de l'eau potable (la pression du réseau hydrique doit être comprise entre 0,17 et 0,81 MPa (1,7 et 8,1 bar)). Les systèmes de production de glace et/ou d'eau qui ne sont pas directement connectés à un réseau d'alimentation hydrique doivent être remplis exclusivement avec de l'eau potable.
- N'utilisez le compartiment réfrigérateur que pour la conservation d'aliments frais et le compartiment congélateur que pour la conservation d'aliments surgelés, la congélation d'aliments frais et la production de glaçons.
- Ne placez pas dans le congélateur de liquides à l'intérieur de récipients en verre qui pourraient éclater.
- Ne conservez pas d'aliments sans emballage en contact direct avec les parois interne du réfrigérateur ou du congélateur.

**Le fabricant décline toute responsabilité si ces consignes et ces précautions ne sont pas respectées.**

# COMMENT FAIRE FONCTIONNER LE COMPARTIMENT RÉFRIGÉRATEUR

## Mise en marche de l'appareil

### Mise en fonction de l'appareil

L'appareil est équipé de commandes internes. Branchez l'appareil.

Lorsque l'appareil est branché, l'éclairage intérieur s'allume à l'ouverture de la porte réfrigérateur. Le thermostat, situé dans le compartiment réfrigérateur de l'appareil, permet de régler la température du compartiment réfrigérateur et celle du compartiment basse température.

## Réglage de la température de l'appareil

### Réglage de la température :

Le thermostat règle automatiquement la température à l'intérieur du compartiment réfrigérateur et du compartiment ❄️❄️❄️.

Tournez le bouton de 1 à 7 pour obtenir des températures plus froides.

Sur la position 0 l'appareil ne fonctionne pas.

Pour la conservation d'aliments pendant de brèves périodes, il est possible de positionner le bouton du thermostat entre 1 (Min.) et 3 (Moy).

- Pour de longues périodes de conservation des aliments dans le compartiment ❄️❄️❄️, positionnez le bouton sur 3 ou 4.

Le ventilateur activable/désactivable permet une répartition homogène de la température à l'intérieur du compartiment réfrigérateur, et par conséquent de mieux conserver les aliments et de réduire l'humidité excédentaire. N'obstruez PAS la zone de ventilation.

### Remarque :

La température ambiante, la fréquence d'ouverture de la porte et la position de l'appareil peuvent influencer sur la température intérieure du réfrigérateur. Le thermostat doit être réglé en fonction de ces facteurs.

## Conservation des aliments dans le compartiment réfrigérateur :

Chargez les aliments comme indiqué sur la figure ci-contre.

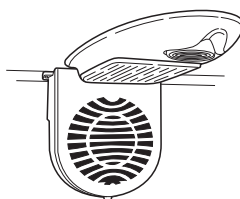
- A. Aliments cuits
- B. Fruits et légumes
- C. Poisson, viandes
- D. Bouteilles
- E. Fromages

### Remarques :

- L'espace entre les clayettes et la paroi intérieure arrière du réfrigérateur permet à l'air de circuler librement.
- Ne disposez pas les aliments en contact direct avec la paroi arrière du compartiment réfrigérateur.
- Ne placez pas d'aliments encore chauds dans le réfrigérateur.
- Conservez les liquides dans des récipients fermés.

## Importante


La conservation de légumes à forte teneur en eau peut provoquer la formation de condensation sur les clayettes et dans le bac à fruits et légumes : ceci ne porte pas atteinte au bon fonctionnement de l'appareil.



ventilateur présent uniquement sur la version produit large 60 cm (3 casiers)



# COMMENT FAIRE FONCTIONNER LE COMPARTIMENT BASSE TEMPÉRATURE

**Le compartiment congélateur**  permet de congeler les aliments frais. La quantité d'aliments frais qu'il est possible de congeler en 24 heures est indiquée sur la plaque signalétique.

## Remarque

Le compartiment basse température maintient la température appropriée pour la conservation des aliments, même en cas de coupure de courant. Il est toutefois recommandé d'éviter d'ouvrir la porte du compartiment tant que le courant n'a pas été rétabli.

## Congélation des aliments frais

### Attention

**Enveloppez hermétiquement les aliments frais à congeler dans :**

- Des feuilles de papier aluminium, une pellicule transparente, des emballages plastiques imperméables, des récipients en polyéthylène, des récipients adaptés à la congélation des aliments.
- Placez les aliments à congeler dans le compartiment supérieur, en laissant suffisamment de place autour des paquets pour permettre à l'air de circuler librement.
- Pour une procédure optimale de congélation, déplacez le bouton du thermostat d'un demi cran vers les positions les plus basses lorsque les aliments sont introduits dans le compartiment congélateur.
- La congélation dure 24 heures.

**Pendant les mois de conservation d'aliments frais congelés, respectez les indications du tableau ci-contre.**

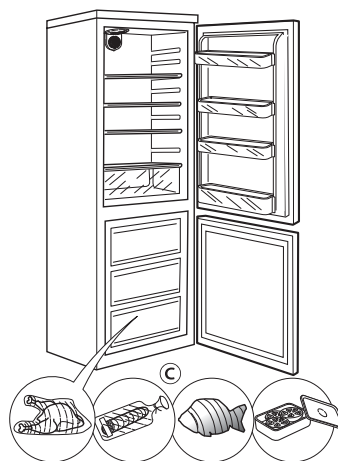
**Au moment d'acheter des aliments congelés, veillez à observer ce qui suit :**




- L'emballage ou le paquet doit être intact, car, si tel n'est pas le cas, l'aliment pourrait se détériorer. Si un paquet est gonflé ou s'il présente des taches d'humidité, il n'a pas été conservé dans les conditions optimales et il peut avoir subi un début de décongélation.
- Achetez les produits surgelés en dernier et utilisez des sacs isothermes pour leur transport.
- Dès que vous arrivez à la maison, rangez-les immédiatement dans le compartiment congélateur.
- Si l'aliment est décongelé, même partiellement, ne le recongelez pas, consommez-le dans un délai de 24 heures.
- Évitez ou réduisez au maximum les variations de température. Respectez la date de péremption indiquée sur l'emballage.
- Suivez toujours les instructions figurant sur l'emballage pour la conservation des aliments surgelés.

## Production de cubes de glace

- Remplissez le bac à glaçons aux 2/3 et placez-le dans le compartiment basse température.
- Si le bac est collé au fond du compartiment, n'utilisez pas d'objets pointus ou tranchants pour le décoller.
- Pour sortir plus facilement les glaçons du bac, pliez-le légèrement.

Ventilateur installé uniquement sur la version produit large 60 cm (3 casiers)



MOIS	ALIMENTS
1-3	
4-7	
8-12	



# DÉGIVRAGE ET NETTOYAGE DE L'APPAREIL

La présence périodique de petites gouttes d'eau sur la paroi arrière, à l'intérieur du compartiment réfrigérateur, indique qu'un dégivrage automatique est en cours.

L'eau de dégivrage est amenée automatiquement à travers un orifice d'évacuation puis recueillie dans un récipient où elle s'évapore.

**Le dégivrage du compartiment réfrigérateur est entièrement automatique**

Ventilateur présent uniquement sur la version produit large 60 cm (3 casiers)



## NETTOYAGE ET ENTRETIEN

- Nettoyez régulièrement les grilles de ventilation ainsi que le condenseur si installé situé à l'arrière de l'appareil avec un aspirateur ou une brosse.
- Nettoyez l'extérieur avec un chiffon doux.

### Précautions en cas d'ABSENCE PROLONGÉE

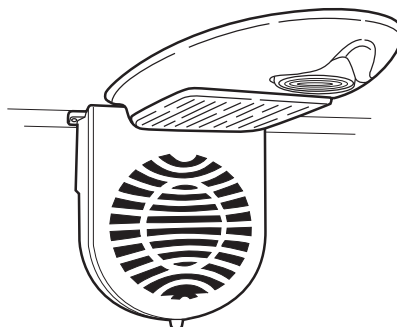
1. Videz complètement le réfrigérateur.
2. Débranchez l'appareil.
3. Pour éviter la formation de moisissures, de mauvaises odeurs ou d'oxydation, les portes de l'appareil doivent rester ouvertes lorsque celui-ci n'est pas en service.
4. Nettoyez l'appareil.
  - Nettoyez l'intérieur du compartiment basse température (s'il est présent) durant le dégivrage.
  - Nettoyez régulièrement l'intérieur du réfrigérateur à l'aide d'une éponge imbibée d'une solution d'eau tiède et/ou de détergent neutre. Rincez et essuyez avec un chiffon doux. N'utilisez pas de substances abrasives.

- Nettoyez l'extérieur avec un chiffon doux imbibé d'eau.

N'utilisez ni détergents abrasifs ni éponges métalliques, ni détachants (ex dissolvant, trichloréthylène) ni vinaigre.

### Remplacement de l'éclairage à LEDS

L'intervention doit être confiée au service après-vente. Par rapport à l'ampoule traditionnelle les LEDS durent plus longtemps, améliorent la visibilité interne et respectent l'environnement.



# INSTALLATION

- N'installez pas l'appareil près d'une source de chaleur. Évitez d'installer l'appareil dans un endroit chaud, exposé aux rayons du soleil ou près d'une source de chaleur (radiateur, cuisinière) où il consommerait plus d'énergie.
- Si ce n'est pas possible, respectez les distances minimales suivantes :
  - 30 cm des cuisinières à charbon ou pétrole ;
  - 3 cm des cuisinières électriques ou au gaz.
- Montez les entretoises (si elles sont présentes) sur la partie arrière du condenseur situé à l'arrière de l'appareil (voir figure).
- Pour un fonctionnement optimal, laissez un espace d'au moins 5 cm au-dessus de l'appareil et positionnez les autres meubles à côté, à une distance suffisante pour permettre une circulation minimum d'air.
- Installez l'appareil dans un endroit sec et bien aéré, d'aplomb, en réglant les pieds avant si nécessaire.
- Nettoyez l'intérieur.
- Montez les accessoires de série.

## Débranchement électrique

- Il doit toujours être possible de mettre l'appareil hors tension en le débranchant de la prise ou en actionnant l'interrupteur bipolaire installé en amont de la prise.



# RÉVERSIBILITÉ DES PORTES DU PRODUIT À 4 CASIERS

## Réversibilité de la porte pour meuble large 55 cm et 4 casiers dans le compartiment congélateur

### Inversion du sens d'ouverture de la porte

La porte du réfrigérateur peut être ouverte par la droite ou la gauche.

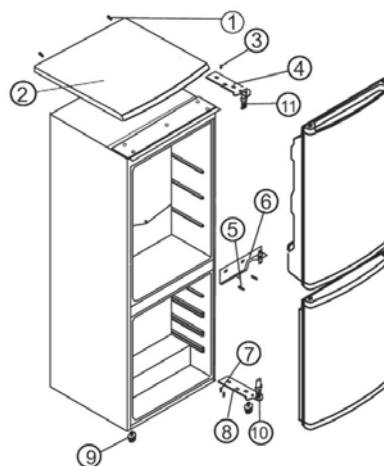
A la livraison la porte de l'appareil s'ouvre par la gauche. Pour modifier le sens de l'ouverture, suivre les instructions ci-après.

### Remarque :

Avant de procéder au changement du sens de l'ouverture de la porte, débranchez l'appareil ou coupez l'alimentation.

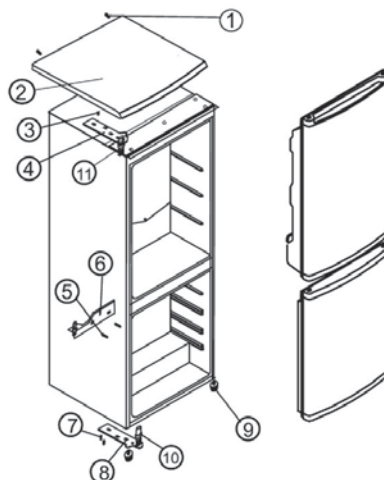
1. Retirez les vis (1) en maintenant le panneau supérieur (2) contre l'unité. Retirez le panneau supérieur.
2. Retirez les deux vis (3) en maintenant la charnière supérieure (4) (côté droit) contre le châssis. Retirez la charnière supérieure (4).
3. Dégagez la porte de la cheville de la charnière intermédiaire et posez-la sur un revêtement résistant aux rayures.
4. Retirez les deux vis (5) qui fixent la charnière intermédiaire (6). Retirez la charnière intermédiaire (6).
5. Dégagez la porte inférieure de la cheville de la charnière inférieure et posez-la sur un revêtement résistant aux rayures.
6. Retirez les deux vis (7) qui fixent la charnière inférieure (8). Retirez la charnière inférieure (8).
7. Retirez le pied avant gauche (9) et déplacez-le à droite.
8. Avant de réinstaller la charnière inférieure (8), retirez la cheville de la charnière (10) et inversez le sens de la charnière (8). Remontez la charnière inférieure (6) du côté gauche à l'aide des deux vis (7).
9. Remontez la cheville de la charnière (10) dans la charnière inférieure (8).
10. Abaissez la porte sur la cheville de la charnière inférieure (10).
11. En maintenant la porte inférieure en position de fermeture, remontez la charnière intermédiaire (6) du côté gauche à l'aide des deux vis (5). Ne serrez pas les vis (5) tant que la porte inférieure n'est pas de niveau par rapport au plan d'appui.
12. Avant de remettre en place la charnière supérieure (4), retirez la cheville de la charnière (11) et inversez la direction de la charnière (4), puis remontez la cheville de la

13. Abaissez la porte supérieure sur la cheville de la charnière intermédiaire.
14. En maintenant la porte supérieure en position de fermeture, remontez la charnière supérieure (4) du côté gauche à l'aide des deux vis (3). Ne serrez pas les vis (3) tant que la porte supérieure n'est pas de niveau par rapport au plan d'appui.
15. Remontez le panneau supérieur (2) à l'aide des vis (1).



Ouverture de la porte du côté gauche

Fig. 1



Ouverture de la porte du côté droit

Fig. 2



# RÉVERSIBILITÉ DES PORTES DU PRODUIT À 3 CASIERS

## Réversibilité de la porte pour meuble large 60 cm et 3 casiers dans le compartiment congélateur

### Inversion de sens d'ouverture de la porte

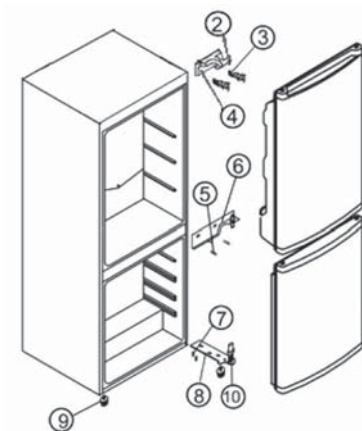
La porte du réfrigérateur peut être ouverte par la droite ou la gauche.

À la livraison, la porte de l'appareil s'ouvre par la gauche. Pour modifier le sens d'ouverture, suivre les instructions ci-après.

### Remarque

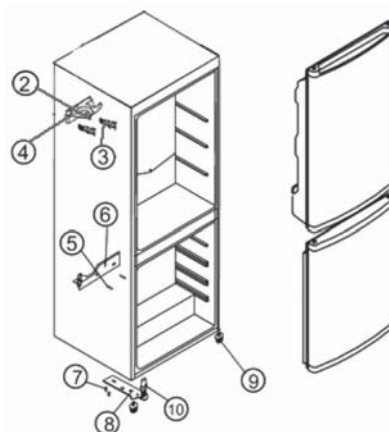
Avant de procéder au changement du sens de l'ouverture de la porte, débranchez l'appareil ou coupez l'alimentation.

1. Retirez les deux vis (3) de la charnière supérieure (4) sur le côté droit, retirez la charnière.
2. Soulevez la porte supérieure de la cheville de la charnière centrale (6) et la placer sur une surface en veillant à ne pas la griffer.
3. Retirez les deux vis (5) de la charnière centrale (6), retirez la charnière.
4. Soulever la porte de la charnière inférieure et la placer sur une surface en veillant à ne pas la griffer.
5. Retirez les deux vis (7) de la charnière inférieure (8), retirez la charnière.
6. Retirez, en dévissant, le pied gauche et le visser sur le côté opposé.
7. Avant de déplacer la charnière inférieure (8), retirez la cheville (10) et déplacez la charnière. Revissez la charnière inférieure sur le côté gauche (8) en revissant les 2 vis (7).
8. Remettre en place la cheville (10) dans la charnière (8).
9. Enfilez la porte inférieure sur la cheville (10) de la charnière inférieure (8).
10. Remontez la charnière centrale (6) du côté gauche à l'aide des deux vis (5).
11. Avant d'installer la charnière supérieure (4) du côté gauche déplacez la cheville (2) de l'orifice de droite à celui de gauche.
12. Insérez la porte du haut sur la cheville de la charnière centrale.
13. Déplacez la charnière supérieure (4) du côté gauche en vissant les deux vis (3). Avant de serrer toutes les vis vérifiez que les portes sont parallèles au meuble.



Ouverture de la porte du côté gauche

Fig. 1



Ouverture de la porte du côté droit

Fig. 2

### Remarque

Si l'opération est effectuée par le service après-vente elle n'est pas considérée sous garantie

# DIAGNOSTIC RAPIDE

1. **L'appareil ne fonctionne pas.**
  - Y a-t-il une coupure de courant ?
  - La fiche est-elle correctement enfoncée dans la prise de courant ?
  - L'interrupteur bipolaire est-il enclenché ?
  - Le fusible n'a-t-il pas grillé ?  
(uniquement pour le câble fiche UK)
  - Le câble d'alimentation est-il endommagé ?
  - Le thermostat est-il positionné sur **O** (Arrêt)?
2. **La température à l'intérieur des compartiments n'est pas assez froide.**
  - La porte a-t-elle été fermée correctement ?
  - L'appareil est-il installé près d'une source de chaleur ?
  - Le thermostat est-il réglé sur la bonne position ?
  - La circulation de l'air à travers les grilles de ventilation n'est-elle pas gênée ?
3. **La température à l'intérieur du réfrigérateur est trop froide.**
  - Le thermostat est-il réglé sur la bonne position ?
4. **Il y a de l'eau dans le fond du compartiment réfrigérateur.**
  - La goulotte d'évacuation de l'eau de dégivrage est-elle bouchée ?
5. **L'éclairage intérieur ne fonctionne pas.**

Contrôlez d'abord le point 1, puis :

  - Débranchez l'appareil.

## Remarques :

- **Si le bord avant du meuble est chaud, il ne s'agit pas d'un défaut mais d'un moyen de prévention contre la formation de condensation.**
- **Les gargouillements et les bruits de détente provenant du circuit réfrigérant doivent être considérés comme normaux.**

# SERVICE APRÈS-VENTE

## Avant de contacter le Service Après-vente :

1. Vérifiez s'il n'est pas possible d'éliminer les pannes sans aide (voir "Diagnostic rapide").
2. Redémarrer le programme pour vérifier si le problème persiste. Le cas échéant, éteindre l'appareil et répéter l'opération après une heure.
3. Si le problème persiste, contactez le Service Après-vente.

## Précisez :

- le type de panne,
- le modèle,
- Le numéro d'assistance (chiffre après le mot SERVICE sur la plaquette d'immatriculation à l'intérieur de l'appareil),
- votre adresse complète,
- votre numéro et indicatif téléphonique.

**SERVICE** 0000 000 00000



## Nota

**Il est possible de modifier le sens de l'ouverture de la porte. Si la modification est effectuée par le Service Après-Vente, elle n'est pas considérée comme une intervention sous garantie.**

# ALVORENS HET APPARAAT TE GEBRUIKEN

- Het apparaat dat u zojuist gekocht heeft, is ontworpen voor huishoudelijk gebruik en voor het gebruik in:
  - keukens van werkplekken, winkels en/of kantoren
  - op boerderijen
  - in hotels, motels, residences, bed & breakfast voor het gebruik door de verschillende klanten.

**Voor een optimaal gebruik van uw apparaat is het raadzaam de gebruiksaanwijzing aandachtig door te lezen, hierin vindt u een beschrijving van het apparaat en adviezen voor het conserveren van voedingsmiddelen.**

**Bewaar dit boekje zodat u het naderhand nog eens kunt raadplegen.**

1. Controleer na het uitpakken van het apparaat of het niet beschadigd is en of de deur goed sluit. Uw leverancier dient binnen 24 uur vanaf de levering van het product van eventuele schade op de hoogte te worden gesteld.
2. Het is raadzaam minstens twee uur te wachten alvorens het apparaat in werking te stellen, om het koelcircuit perfect te kunnen laten functioneren.
3. Zorg ervoor dat de installatie en de elektrische aansluiting door een gekwalificeerd technicus worden verricht overeenkomstig de aanwijzingen van de fabrikant en de plaatselijke veiligheidsvoorschriften.
4. Reinig de binnenkant van het product alvorens het in gebruik te nemen.

## MILIEUTIPS

### 1. Verpakking

Het verpakkingsmateriaal is voor 100% recyclebaar en draagt het recyclingsymbool. Voor de verwerking moeten de plaatselijke voorschriften worden nageleefd. Het verpakkingsmateriaal (plastic zakken, stukken polystyreen enz.) moet buiten het bereik van kinderen worden gehouden, omdat het een bron van gevaar kan vormen.

### 2. Afdanken van het apparaat

Het product is vervaardigd van materiaal dat kan worden gerecycled. Dit apparaat is voorzien van het merkteken volgens de Europese richtlijn 2002/96/EG inzake Afgedankte elektrische en elektronische apparaten (AEEA). Door ervoor te zorgen dat dit product op de juiste manier als afval wordt verwerkt, helpt u mogelijk negatieve consequenties voor het milieu en de menselijke gezondheid te voorkomen.

Het symbool  op het product of op de bijbehorende documentatie geeft aan dat dit product niet als huishoudelijk afval mag worden behandeld. In plaats daarvan moet het worden afgegeven bij een verzamelpunt voor recycling van elektrische en elektronische apparaten. Maak het apparaat op het moment dat het wordt afgedankt onbruikbaar door de voedingskabel door te snijden en de deuren en schappen te verwijderen, zodat kinderen niet gemakkelijk in het apparaat kunnen kruipen. Volg bij het afdanken van het apparaat de plaatselijke voorschriften voor afvalverwerking en breng het naar een speciaal afvalverwerkingscentrum, en laat het niet onbewaakt achter, ook niet voor slechts een paar dagen, aangezien het voor kinderen een bron van gevaar kan opleveren. Voor nadere informatie over de

behandeling, terugwinning en recycling van dit product wordt u verzocht contact op te nemen met het stadskantoor in uw woonplaats, uw afvalophalendienst of de winkel waar u het product heeft aangeschaft.

### Informatie:

Dit apparaat bevat geen CFK. Het koelcircuit bevat R134a (HFC) of R600a (HC), zie serienummerplaatje in het apparaat.

Voor apparaten met isobutaan (R600a): isobutaan is een natuurlijk gas dat geen schadelijke invloed heeft op het milieu, maar wel ontvlambaar is. Het is daarom noodzakelijk om te controleren of de leidingen van het koelcircuit niet beschadigd zijn.

Dit product kan een gefluorideerd broeikasgas bevatten dat onder het Protocol van Kyoto valt; het koelgas zit in een hermetisch verzegeld systeem.

Koelgas: R134a heeft een globaal verwarmingsvermogen (GWP) van 1300.

### Conformiteitsverklaring

- Dit apparaat is bestemd voor het conserveren van voedingsmiddelen en is vervaardigd in overeenstemming met de Verordening (EG) nr. 1935/2004
- Dit apparaat is ontwikkeld, gefabriceerd en op de markt gebracht in overeenstemming met:
  - veiligheidsvoorschriften van de "Laagspanningsrichtlijn" 2006/95/EG (die de richtlijn 73/23/EEG en latere verordeningen vervangt);
  - de veiligheidsvereisten van de "EMC"-richtlijn 2004/108/EG.

De elektrische veiligheid is alleen gewaarborgd wanneer het op de juiste wijze op een efficiënt werkende installatie is aangesloten, die volgens de wettelijke voorschriften is geaard.

# REINIGING, DESINFECTERING EN ONDERHOUD VAN DE IJS- EN/OF WATERDISPENSER (indien aanwezig)

**Indien de desinfecteringsinstructies niet worden nageleefd, kan de hygiënische veiligheid van het getapte water in gevaar worden gebracht.**

- Bij het eerste gebruik van het apparaat en telkens nadat de filter is vervangen, wordt geadviseerd om 9-14 liter water af te tappen of het water gedurende 6-7 minuten weg te laten stromen (dit hoeft niet aaneengesloten te gebeuren maar moet wel vóór consumptie plaatsvinden). Tevens moet het ijs dat gedurende de eerste 24 uur is gemaakt worden weggegooid.
- Als de waterdispenser langer dan 4-5 dagen niet is gebruikt, adviseren wij om het circuit te reinigen door eerst een liter water af te tappen.
- Zorg ervoor dat uw handen bij het terugplaatsen van de uitneembare watertap (indien aanwezig) hygiënisch schoon zijn.
- Wij adviseren om voor de periodieke reiniging van de ijsbak of ijslade alleen drinkwater te gebruiken.
- Het filter moet worden vervangen zodra het bedieningspaneel dit aangeeft of nadat het ijs-/waterdispensersysteem langer dan 30 dagen niet is gebruikt.
- Geadviseerd wordt om bij iedere vervanging van het filter het ijsblokjes- en/of watertapsysteem te desinfecteren met een desinfecterende oplossing die geschikt is voor materialen die in aanraking komen met voedsel (op basis van natriumhypochloriet) en die de eigenschappen van de materialen niet aantast, of gebruik de "Desinfectie-set" die verkrijgbaar is bij de Klantenservice. Spoel het systeem voor gebruik met minimaal 2 liter water door.
- De onderdelen van de ijs- en waterdispenser mogen uitsluitend worden vervangen door originele, door de fabrikant geleverde onderdelen.
- Technische ingrepen moeten worden uitgevoerd door gekwalificeerd personeel of door de klantenservice.

# ALGEMENE VOORZORGSMATREGELEN EN ADVIEZEN

## INSTALLATIE

- Het apparaat moet door twee of meerdere personen worden verplaatst en geïnstalleerd.
- Wees voorzichtig bij het verplaatsen van het apparaat om te voorkomen dat de vloer beschadigd raakt (b.v. parket).
- Zorg ervoor dat het product tijdens de installatie de voedingskabel niet beschadigt.
- Installeer het product niet in de buurt van een warmtebron.
- Laat een vrije ruimte aan de zijkanten en boven het apparaat om een goede ventilatie te garanderen of volg de installatie-instructies.
- Houd de ventilatie-openingen van het apparaat vrij van obstakels.
- Beschadig de leidingen van het koelcircuit van de koelkast niet.
- Installeer het product waterpas op een vloer die het gewicht kan dragen en in een ruimte die geschikt is voor de afmetingen en het gebruik van het product.
- Plaats het apparaat in een droge en goed geventileerde ruimte. Het apparaat is afgesteld om te werken in ruimten waarin de temperatuur binnen de volgende waarden ligt, die op hun beurt weer afhankelijk zijn van de klimaatklasse die op het serienummerplaatje staat aangegeven: het is mogelijk dat het apparaat niet goed functioneert als het voor een lange tijd in een ruimte wordt gelaten met een hogere of lagere temperatuur dan het genoemde bereik.

Klimaatklasse	Omg. Temp. (°C)	Omg. Temp. (°F)
SN	van 10 tot 32	van 50 tot 90
N	van 16 tot 32	van 61 tot 90
ST	van 16 tot 38	van 61 tot 100
T	van 16 tot 43	van 61 tot 110

- Controleer of de spanning op het typeplaatje overeenkomt met de spanning in uw woning.
- Gebruik geen enkele of meervoudige adapters of verlengsnoeren.
- Gebruik voor de aansluiting op de waterleiding de bij het nieuwe apparaat geleverde slang en niet die van het vorige apparaat.
- De voedingskabel mag alleen door gekwalificeerd personeel of door de Klantenservice worden gewijzigd of vervangen.
- Het moet mogelijk zijn het apparaat van het elektriciteitsnet af te koppelen door de stekker uit het stopcontact te halen of via een tweepolige netschakelaar die bovenstrooms van het stopcontact is geplaatst.

## VEILIGHEID

- Voorkom de opslag in het apparaat van sprays of houders met drijfgassen of brandbare stoffen.

- Bewaar of gebruik geen benzine of andere gassen en licht ontvlambare stoffen in de buurt van het apparaat of van andere elektrische huishoudelijke apparatuur. De dampen die hieruit voortkomen kunnen brand of explosies veroorzaken.
- Gebruik geen andere mechanische, elektrische of chemische systemen die het ontdooiproces versnellen dan door de fabrikant zijn aanbevolen.
- Gebruik of plaats geen elektrische apparaten in de vakken van het apparaat, als hiervoor geen uitdrukkelijke toestemming door de fabrikant is gegeven.
- Dit apparaat is niet bestemd om gebruikt te worden door personen (met inbegrip van kinderen) met beperkte fysieke, sensorische of mentale vermogens, of zonder ervaring of kennis van het apparaat, behalve als zij tijdens het gebruik instructies ontvangen van of begeleid worden door een persoon die verantwoordelijk is voor hun veiligheid.
- Om het risico te vermijden dat kinderen in de koelkast opgesloten raken en stikken, mag hen niet worden toegestaan in het product te spelen of zich erin te verstoppen.
- Slik de (niet-giftige) vloeistof uit de vrieselementen niet in (niet op alle modellen).
- Eet geen ijsblokjes of waterijsjes die net uit de vriezer komen, aangezien deze zo koud zijn dat ze ijsbrand kunnen veroorzaken.

## GEBRUIK

- Trek de stekker uit het stopcontact of sluit de stroomtoevoer af voordat u met reinigings- of onderhoudswerkzaamheden begint.
- Alle apparaten met ijsmakers en waterdispensers moeten op een waterleidingnet aangesloten worden dat uitsluitend drinkwater levert (met een waterleidingdruk van tussen de 0,17 en 0,81 MPa (1,7 en 8,1 bar)). De ijsmakers en/of waterdispensers die niet rechtstreeks op het waterleidingnet zijn aangesloten, mogen uitsluitend met drinkwater worden gevuld.
- Gebruik het koelgedeelte uitsluitend voor het bewaren van verse levensmiddelen en het vriesgedeelte uitsluitend voor het bewaren van diepvriesproducten, het invriezen van verse levensmiddelen en het maken van ijsblokjes.
- Bewaar geen dranken in glas in het vriesvak, omdat glazen potten of flessen kunnen barsten.
- Leg onverpakt voedsel niet tegen de interne onderdelen van de koelkast of het vriesvak aan.

**De fabrikant kan niet aansprakelijk worden gesteld, indien bovenstaande adviezen en voorzorgsmaatregelen niet in acht zijn genomen.**

# GEBRUIK VAN DE KOELKAST

## Het apparaat inschakelen

### In werking stelling van het apparaat

Het apparaat is voorzien van interne bedieningselementen.

Steek de stekker in het stopcontact.

Wanneer het apparaat is aangesloten op het elektriciteitsnet, gaat de binnenverlichting branden als de deur van de koelkast wordt geopend. Met de thermostaat in het koelvak van het apparaat kan de temperatuur van het koelvak en die van het lagetemperatuurvak worden geregeld.

## Temperatuurregeling van het apparaat

### Instelling van de temperaturen:

De thermostaat regelt automatisch de binnentemperatuur van het koelvak en van het vak **\* \*\* \***.

Door de knop van stand **1** op **7** te draaien worden de laagste temperaturen verkregen.

Op stand **0** werkt het apparaat niet.

Voor het bewaren van voedsel voor een korte tijd kan de thermostaatknop tussen **1 (Min.)** en **3 (Med)** gezet worden.

Zet voor het bewaren van voedsel voor een lange periode in het vak **\* \*\* \*** de knop op **3** of **4**.

Dankzij de ventilator is het mogelijk om de temperatuur in het koelvak gelijkmatiger te verdelen, waardoor het voedsel beter wordt geconserveerd en de vochtigheid wordt verminderd. Dek de ventilatiezone **NIET** af.

### Opmerking:

De omgevingstemperatuur, de frequentie waarmee de deur wordt geopend en de plaats van het apparaat kunnen van invloed zijn op de binnentemperatuur van de koelkast. De stand van de thermostaatknop dient op grond van deze factoren te worden aangepast.

## Bewaren van levensmiddelen in het koelvak:

Plaats de levensmiddelen zoals in de afbeelding hiernaast.

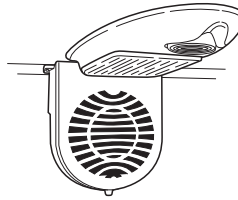
- A.** Gekookte levensmiddelen
- B.** Groente en fruit
- C.** Vis, vlees
- D.** Flessen
- E.** Kaas

### Opmerkingen:

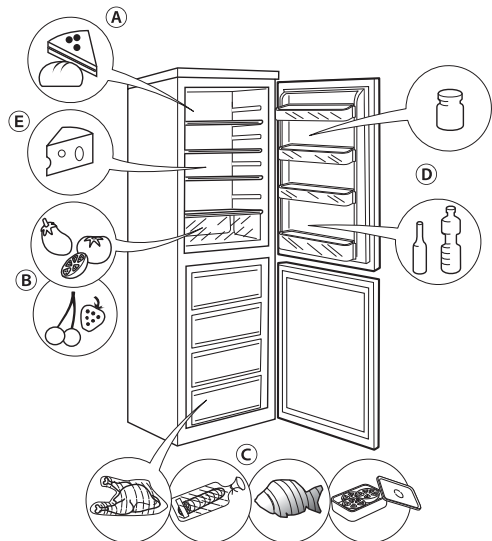
- De afstand tussen de schappen en de achterste binnenwand van de koelkast zorgt voor een vrije luchtcirculatie.
- Zet de levensmiddelen niet tegen de achterwand van de koelkast.
- Zet geen levensmiddelen in de koelkast die nog warm zijn.
- Bewaar vloeistoffen in gesloten houders.

## Belangrijk

Het bewaren van groente met een hoog watergehalte kan condensvorming veroorzaken op het glazen schap van de groente- en fruitlade: dit brengt de goede werking van het apparaat niet in gevaar.



ventilator alleen aanwezig bij het apparaat met een breedte van 60 cm (3 laden)



# GEBRUIK VAN HET LAGETEMPERATUURVAK

In het vriesvak **\*\*\*** kunnen levensmiddelen worden ingevroren.

De hoeveelheid verse levensmiddelen die in 24 uur kan worden ingevroren staat aangegeven op het typeplaatje.

## Opmerking

In het lagetemperatuurvak kan ook bij een stroomuitval de juiste temperatuur worden gehandhaafd voor het bewaren van voedsel. Geadviseerd wordt om gedurende een dergelijke periode de deur van het vak niet te openen.

## Verse levensmiddelen invriezen

### Let op

Wikkel en verzegel de in te vriezen verse levensmiddelen in:

- aluminiumfolie, plastic folie, waterdichte plastic zakjes, polyethyleen bakjes met deksel, diepvriesbakjes die geschikt zijn voor in te vriezen levensmiddelen.
- Zet de in te vriezen levensmiddelen in het bovenste vak, laat voldoende ruimte om de pakjes heen zodat de lucht goed kan circuleren.
- Draai de thermostaatknop een half teken naar de lagere cijfers wanneer u de levensmiddelen in het vriesvak zet, om een optimale invriesprocedure te bewerkstelligen.
- Na 24 uur is het invriezen voltooid.

In de tabel hiernaast kunt u zien hoeveel maanden verse ingevroren levensmiddelen bewaard kunnen worden.

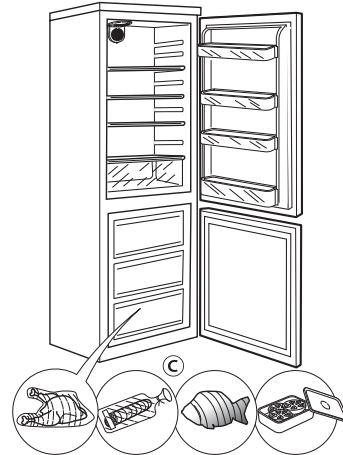
Bij de aankoop van diepvriesproducten moet u op de volgende punten letten:

- de verpakking dient intact te zijn, anders kan het product bederven. Als een pakje bol staat of als er vochtplekken op zitten, is het niet onder optimale omstandigheden bewaard en kan het al gedeeltelijk zijn ontdooid.
- Diepvriesproducten moeten als laatste worden gekocht en in isolerende tassen worden vervoerd.
- Leg de diepvriesproducten bij thuiskomst meteen in het vriesvak.
- Als het diepvriesproduct geheel of gedeeltelijk ontdooid is, mag het niet opnieuw worden ingevroren, maar moet het binnen 24 uur worden geconsumeerd.
- Variaties in temperatuur moeten vermeden worden of tot een minimum worden beperkt. De uiterste houdbaarheidsdatum op de verpakking moet worden gerespecteerd.
- De instructies op de verpakking voor het conserveren van diepvriesproducten moeten altijd worden opgevolgd.

## Ijsblokjes maken

- Vul het ijsbakje voor 2/3 met water en zet het in het lagetemperatuurvak.
- Gebruik, indien het ijsbakje aan de bodem van het vriesvak is vastgevroren, geen puntige of scherpe voorwerpen om het los te maken.
- Om de ijsblokjes makkelijk te kunnen verwijderen, buigt u het bakje om.

Ventilator alleen aanwezig bij het apparaat met een breedte van 60 cm (3 laden)



## MAANDEN VOEDSEL

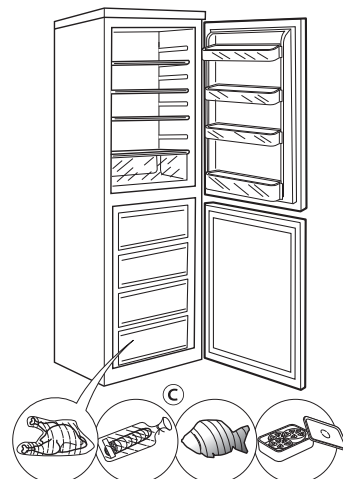
1-3



4-7



8-12





# HET APPARAAT ONTDOOIEN EN REINIGEN

De aanwezigheid van waterdruppels op de achterwand aan de binnenkant van de koelkast duidt erop dat het apparaat bezig is automatisch te ontdooien.

Het dooiwater wordt via een afvoeropening in een opvangbak geleid, waar het verdampt.

## Het vriesvak wordt geheel automatisch ontdooid

Ventilator alleen aanwezig bij het apparaat met een breedte van 60 cm (3 laden)



## REINIGING EN ONDERHOUD

- Maak de ventilatieroosters en de condensor, indien aanwezig, op de achterkant van het apparaat regelmatig schoon met een stofzuiger of een borstel.
- Reinig de buitenkant met een zachte doek.

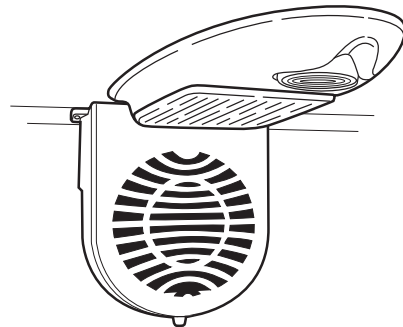
### In geval van periodes van langdurige afwezigheid

1. Maak de koelkast helemaal leeg.
2. Koppel het apparaat los van de netvoeding.
3. Om te voorkomen dat er schimmel, onaangename luchtjes en roestplekken ontstaan, de deur open laten staan wanneer het apparaat niet in werking is.
4. Het apparaat reinigen.
  - Reinig de binnenkant van het lagetemperatuurvak (bij de modellen waar dit aanwezig is) tijdens het ontdooien.
  - Reinig de binnenkant van de koelkast met een vochtige spons met lauw water en/of een neutraal schoonmaakmiddel. Spoel en droog het apparaat met een zachte doek. Gebruik geen schuurmiddelen.
  - Reinig de buitenkant met een met water bevochtigde zachte doek. Gebruik geen schuurmiddelen of schuursponsjes,

vlekkenmiddelen (bijv. aceton, trichloorethyleen), of azijn.

### Vervanging van de ledverlichting

Deze handeling moet uitgevoerd worden door de Klantenservice. In vergelijking met de traditionele leds hebben deze leds een langere levensduur, wordt het zicht in de koelkast verbeterd en zijn ze minder schadelijk voor het milieu





# INSTALLATIE

- Installeer het apparaat niet in de buurt van warmtebronnen. Installatie in een warme omgeving, rechtstreekse blootstelling aan de zon of opstelling van het apparaat in de buurt van een warmtebron (kachel, fornuis) verhogen het stroomverbruik en dienen te worden vermeden.
- Indien dit niet mogelijk is, moeten de volgende minimumafstanden worden aangehouden:
  - 30 cm vanaf fornuizen op steenkool of petroleum;
  - 3 cm vanaf elektrische en/of gasfornuizen.
- Monteer de bijgeleverde afstandsstukken op de bovenkant van de condensator die op de achterkant van het apparaat zit (zie afbeelding).  
Laat voor een optimale werking tenminste 5 cm vrije ruimte boven het apparaat en plaats andere meubels of apparaten op een voldoende grote afstand zodat de lucht kan circuleren.
- Zet het apparaat op een droge en goed geventileerde plaats, zorg dat het op een vlakke ondergrond staat en stel indien nodig de pootjes aan de voorkant bij.
- De binnenkant schoonmaken.
- Breng de bijgeleverde accessoires aan.

## **Elektrische loskoppeling**

- Het apparaat moet van het elektriciteitsnet kunnen worden afgekoppeld door de stekker uit het stopcontact te trekken of via de tweepolige schakelaar die voor het stopcontact is geplaatst.

# DE DRAAIRICHTING VAN DE DEUR OMKEREN VAN HET MODEL MET 4 LADEN

**De draairichting van de deur omkeren bij het apparaat met een breedte van 55 cm en 4 laden in het vriesvak**

## **Draairichting van de deur omkeren**

De deur van de koelkast kan naar recht of links geopend worden.

Bij aflevering gaat de deur van het apparaat naar links open. Om de draairichting van de deur om te keren, deze aanwijzingen opvolgen.

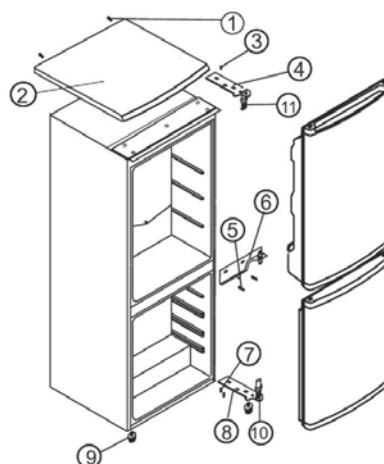
## **Opmerking**

Alvorens de draairichting van de deur om te keren moet het apparaat worden afgekoppeld van de netvoeding, of moet de voeding worden uitgeschakeld.

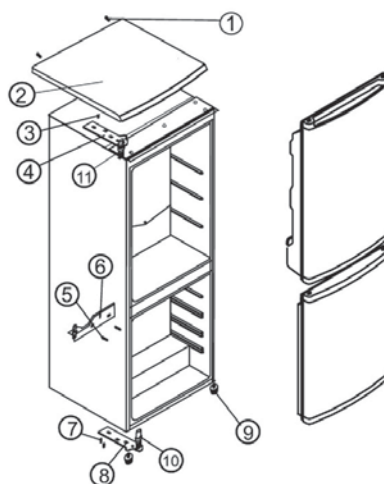
1. Verwijder de schroeven (1) terwijl u het bovenpaneel (2) tegen het apparaat blijft houden. Verwijder het bovenpaneel.
2. Verwijder de twee schroeven (3) terwijl u het bovenste scharnier (4) (rechterkant) tegen het frame houdt. Verwijder het bovenste scharnier (4).
3. Til de deur op van de pen van het middelste scharnier en leg hem op een niet-krassend oppervlak.
4. Verwijder de twee schroeven (5) terwijl u het middelste scharnier (6) ondersteunt. Verwijder het middelste scharnier (6).
5. Til de deur op van de pen van het onderste scharnier en leg hem op een niet-krassend oppervlak.
6. Verwijder de twee schroeven (7) terwijl u het onderste scharnier (8) ondersteunt. Verwijder het onderste scharnier (8).
7. Verwijder het pootje links voor (9) en verplaats het naar de rechterkant.
8. Alvorens het onderste scharnier (8) weer te plaatsen moet de pen van het scharnier (10) worden verwijderd en moet de richting van het scharnier (8) worden omgekeerd. Monteer het onderste scharnier (6) weer op de linkerkant, met behulp van de twee schroeven (7).
9. Monteer de scharnierpen (10) in het onderste scharnier (8).
10. Laat de deur op de pen van het onderste scharnier (10) zakken.
11. Monteer, terwijl de onderste deur gesloten is, het bovenste scharnier (6) aan de linkerkant met behulp van de twee schroeven (5). Draai de schroeven (5) pas vast als de bovenste deur waterpas is ten opzichte van de ondergrond van het apparaat.
12. Voordat het bovenste scharnier (4) weer gemonteerd kan worden, moet de scharnierpen (11) verwijderd worden en de richting van het scharnier (4), omgekeerd worden, daarna kan de

scharnierpen (11) in het bovenste scharnier (4) geplaatst worden.

13. Laat de bovenste deur op de pen van het middelste scharnier (9) zakken.
14. Monteer, terwijl de bovenste deur gesloten is, het bovenste scharnier (4) aan de linkerkant met behulp van de twee schroeven (3). Draai de schroeven (3) pas vast als de bovenste deur waterpas is ten opzichte van de ondergrond van het apparaat.
15. Monteer het bovenpaneel (2) weer met de schroeven (1).



Opening van de deur aan de linkerkant **Afb. 1**



Opening van de deur aan de rechterkant **Afb. 2**

# DE DRAAIRICHTING VAN DE DEUR OMKEREN VAN HET MODEL MET 3 LADEN

**De draairichting van de deur omkeren bij het apparaat met een breedte van 60 cm en 3 laden in het vriesvak**

## **Draairichting van de deur omkeren**

De deur van de koelkast kan naar recht of links geopend worden.

Bij aflevering gaat de deur van het apparaat naar links open. Om de draairichting van de deur om te keren, deze aanwijzingen opvolgen.

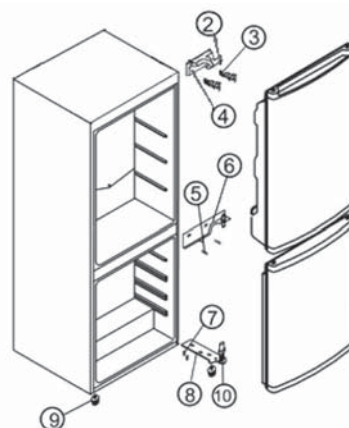
## **Opmerking**

Alvorens de draairichting van de deur om te keren moet het apparaat worden afgekoppeld van de netvoeding, of moet de voeding worden uitgeschakeld.

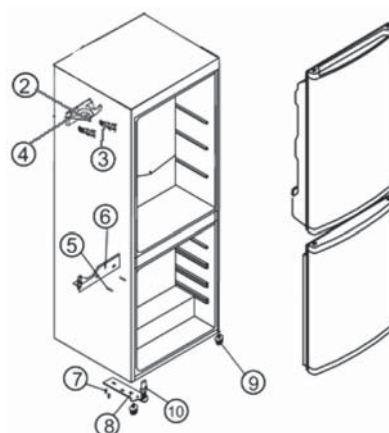
1. Verwijder de twee schroeven (3) van het bovenste scharnier (4) aan de rechterkant, verwijder het scharnier.
2. Til de bovenste deur van de pen van het middelste scharnier (6) en leg hem op een niet krassende ondergrond.
3. Verwijder de twee schroeven (5) van het middelste scharnier (6), verwijder het scharnier.
4. Til de deur van het onderste scharnier en leg hem op een niet krassende ondergrond.
5. Verwijder de twee schroeven (7) van het onderste scharnier (8), verwijder het scharnier.
6. Verwijder het linker pootje door het los te schroeven en schroef het vast op de tegenoverliggende kant.
7. Verwijder, voordat het onderste scharnier (8) verplaatst wordt, de pen (10) en verplaats daarna het scharnier. Schroef het onderste scharnier weer vast op de linkerkant (8) door de twee schroeven (7) vast te draaien.
8. Plaats de pen (10) terug in het scharnier (8).
9. Laat de deur op de pen (10) van het onderste scharnier (8) zakken.
10. Monteer het middelste scharnier (6) weer op de linkerkant, door de twee schroeven (5) vast te draaien.
11. Voordat het bovenste scharnier (4) aan de linkerkant geplaatst kan worden, moet de pen (2) uit het rechter gat verwijderd worden en in het linker gat geplaatst worden.
12. Laat de bovenste deur op de pen van het middelste scharnier zakken.
13. Verplaats het bovenste scharnier (4) naar de linkerkant, door de twee schroeven (3) vast te draaien. Voordat u alle schroeven aanhaalt, controleren of de deuren parallel zijn aan het meubel.

## **Opmerking**

Als deze handeling uitgevoerd wordt door de Klantenservice, dan wordt dit niet beschouwd als gedekt door de garantie



Opening van de deur aan de linkerkant **Afb. 1**



Opening van de deur aan de rechterkant **Afb. 2**

# STORINGEN OPSPOREN

- 1. Het apparaat werkt niet.**
  - Is de stroom uitgevallen?
  - Zit de stekker wel goed in het stopcontact?
  - Is de tweepolige netschakelaar ingeschakeld?
  - Is de zekering doorgebrand?(Alleen geldig voor een netsnoer met Britse stekker)
  - Is de voedingskabel stuk?
  - Staat de thermostaat op stand O (Stop)?
- 2. De temperatuur in de vakken is te hoog.**
  - Zit de deur goed dicht?
  - Staat het apparaat dicht bij een warmtebron?
  - Staat de thermostaat in de goede stand?
  - Wordt de luchtcirculatie door de ventilatieroosters belemmerd?
- 3. De temperatuur in het koelvak is te laag.**
  - Staat de thermostaat in de goede stand?
- 4. Er ligt water op de bodem van de koelkast.**
  - Is de afvoer van het dooiwater misschien verstopt?
- 5. De binnenverlichting werkt niet.**

Controleer eerst de aanwijzingen onder punt 1, en vervolgens:

  - Haal de stekker uit het stopcontact.

## Opmerkingen:

- **Het feit dat de rand aan de voorkant van de koelkast warm is wijst niet op een defect maar dient om condensvorming te voorkomen.**
- **Het koelcircuit kan borrelen of expansiegeluiden maken; dat is normaal.**

# KLANTENSERVICE

## Voordat u de klantenservice belt:

1. ga na of u de storingen zelf kunt verhelpen met behulp van "Storingen opsporen".
2. Start het programma opnieuw om te controleren of het probleem zich nog steeds voordoet. In dat geval het apparaat uitschakelen en de handeling een uur later nogmaals uitvoeren.
3. Als het probleem aanhoudt, neem dan contact op met de Klantenservice.

## Vermeld de volgende gegevens:

- het type storing,
- het model,
- het servicenummer (het cijfer na het woord SERVICE op het typeplaatje binnenin het apparaat),
- uw volledige adres,
- uw telefoonnummer en kengetal.

**SERVICE** 0000 000 00000



## Opmerking

**De richting waarin de deur opengaat, kan worden veranderd. Als deze handeling verricht wordt door de Klantenservice, wordt dit niet gedekt door de garantie.**

# ANTES DE USAR EL APARATO

- El aparato que ha comprado se ha desarrollado para ser usado en un ámbito doméstico y también:
  - en las áreas cocina de lugares de trabajo, tiendas y/u oficinas
  - en fincas
  - en hoteles, moteles, residencias, bed & breakfast para uso individual del cliente.

**Para utilizar este aparato de la mejor manera, lea atentamente las instrucciones de uso, que incluyen una descripción del equipo y algunos consejos útiles.**

**Guarde estas instrucciones para futuras consultas.**

1. Tras desembalar el aparato, compruebe que no está dañado y que las puertas cierren correctamente. Si observa daños, póngase en contacto con el vendedor en un plazo de 24 h.
2. Una vez instalado el aparato, espere como mínimo dos horas antes de ponerlo en marcha para que el circuito refrigerante funcione correctamente.
3. Asegúrese de que la instalación y la conexión eléctrica sean efectuadas por un técnico cualificado según las instrucciones del fabricante y las normas locales.
4. Limpie el interior del aparato antes de usarlo.

# CONSEJOS PARA PRESERVAR EL MEDIO AMBIENTE


## 1. Embalaje

El material de embalaje es 100% reciclable, como lo indica el símbolo correspondiente. Para su eliminación, respete las normas locales. No deje el material de embalaje (bolsas de plástico, trozos de poliestireno, etc.) al alcance de los niños; puede ser peligroso.

## 2. Eliminación del frigorífico

El aparato se ha fabricado con material reciclable. Este aparato lleva el marcado CE en conformidad con la Directiva 2002/96/CE del Parlamento Europeo y del Consejo sobre residuos de aparatos eléctricos y electrónicos (RAEE).

La correcta eliminación de este producto evita consecuencias negativas para el medioambiente y la salud.

El símbolo  en el producto o en los documentos que se incluyen con el producto, indica que no se puede tratar como residuo doméstico. Es necesario entregarlo en un punto de recogida para reciclar aparatos eléctricos y electrónicos.

Para su eliminación, inutilice el aparato. Corte el cable de alimentación y quite las puertas y los estantes para evitar que los niños jueguen con el aparato.

Deséchelo con arreglo a las normas medioambientales locales y entréguelo en un centro de recuperación. No lo deje abandonado, ni siquiera unos pocos días; puede ser peligroso para los niños.

Para obtener información más detallada sobre el tratamiento, recuperación y reciclaje de este producto, póngase en contacto con el ayuntamiento, con el servicio de eliminación de residuos urbanos o la tienda donde adquirió el producto.

## Información:

Este aparato no contiene CFC. El circuito refrigerante contiene R134a (HFC) o R600a (HC), consulte la placa de características situada en el interior del aparato.

Para los aparatos con isobutano (R 600a): el isobutano es un gas natural sin efectos nocivos para el medio ambiente, pero inflamable. Por lo tanto, es imprescindible comprobar que los tubos del circuito refrigerante no estén dañados.

Este producto podría contener gases fluorados de efecto invernadero tratados en el Protocolo de Kioto; el gas refrigerante está contenido en un sistema sellado herméticamente.

Gas refrigerante: R134a tiene un potencial de calentamiento atmosférico (GWP) de 1300.

## Declaración de conformidad

- Este aparato está destinado a la conservación de productos alimenticios y está fabricado según el reglamento (CE) n° 1935/2004.
- Este aparato ha sido proyectado, fabricado y comercializado con arreglo a:
  - Los principios de seguridad de la directiva "Baja tensión" 2006/95/CE (que sustituye la 73/23/CEE y sucesivas rectificaciones);
  - los requisitos de protección de la Directiva "EMC" 2004/108/CE.

El aparato posee una toma de tierra que cumple las normas de seguridad establecidas por la ley.

# LIMPIEZA, DESINFECCIÓN Y MANTENIMIENTO DEL DISTRIBUIDOR DE HIELO Y/O AGUA (según el modelo)

**El incumplimiento de las indicaciones de desinfección puede perjudicar la seguridad higiénica del agua suministrada.**

- Para el primer uso del aparato y después de cada sustitución del filtro, se recomienda dejar correr el agua durante 6-7 minutos, o 9-14 litros (incluso no consecutivos, antes del consumo) y eliminar el hielo que se produzca durante las primeras 24 horas.
- Después de un período de inactividad de más de 4-5 días, se recomienda realizar un lavado del circuito eliminando el primer litro de agua.
- Coloque el dispensador extraíble de agua (si hubiera) sólo con las manos limpias.
- Se recomienda limpiar periódicamente el depósito o el cajón de los cubitos de hielo sólo con agua potable.
- Es obligatorio sustituir el filtro cuando se indica en el panel de mandos o tras un periodo de inactividad del sistema de distribución del hielo/agua de más de 30 días.
- Se recomienda a cada sustitución del filtro una desinfección del sistema de distribución de hielo y/o agua empleando soluciones desinfectantes adecuadas para los materiales aptos para el contacto con los alimentos (a base hipoclorito de sodio), que no alteren las características de los materiales, o utilizando el "Kit de desinfección" adquirible a través del Servicio de Asistencia Técnica. Enjuagar con al menos 2 litros de agua antes del uso.
- Los componentes del distribuidor de hielo y de agua deben sustituirse con recambios originales suministrados por el fabricante.
- Las intervenciones técnicas sólo deben ser efectuadas por personal cualificado o por el Servicio de Asistencia Técnica.

# PRECAUCIONES Y SUGERENCIAS GENERALES

## INSTALACIÓN

- Para mover e instalar el aparato son necesarias dos personas.
- Al mover el aparato tenga cuidado de no dañar el suelo (p. ej. parqué).
- Durante la instalación, cerciórese de que el aparato no se apoya en el cable de alimentación.
- Asegúrese de que el aparato no esté cerca de una fuente de calor.
- Para garantizar una correcta ventilación, deje un espacio a ambos lados y encima del aparato, o bien, siga las instrucciones de instalación.
- No bloquee las aberturas de ventilación del aparato.
- No dañe los tubos del circuito refrigerante del aparato.
- Instale y nivele el aparato sobre un suelo que soporte su peso y en una zona adecuada para su tamaño y uso.
- Coloque el producto en un lugar seco y bien ventilado. El aparato está preparado para el funcionamiento a temperaturas ambiente indicadas en la tabla siguiente, según la clase climática a la que pertenece, que figura en la placa de características. Puede que el aparato no funcione correctamente si se deja durante mucho tiempo a una temperatura superior o inferior a los límites previstos.

Clase climática	T. Amb. (°C)	T. Amb. (°F)
SN	De 10 a 32	De 50 a 90
N	De 16 a 32	De 61 a 90
ST	De 16 a 38	De 61 a 100
T	De 16 a 43	De 61 a 110

- Compruebe que el voltaje que figura en la placa de características corresponde al de la vivienda.
- No utilice adaptadores múltiples ni alargaderas.
- Para conectarlo a la red hídrica, utilice el tubo que se suministra con el aparato nuevo y no el del aparato antiguo.
- La modificación o sustitución del cable de alimentación debe efectuarla personal cualificado o el Servicio de Asistencia Técnica.
- La desconexión de la alimentación eléctrica deberá poder efectuarse desenchufando el aparato o bien mediante un interruptor bipolar de red situado antes de la toma.

## SEGURIDAD

- No introduzca sprays o recipientes que contienen gases propelentes o sustancias inflamables en el aparato.

- No almacene o utilice gasolina u otros productos inflamables cerca de este aparato u otros electrodomésticos. Las emanaciones pueden originar fuego o una explosión.
- No utilice dispositivos mecánicos, eléctricos o químicos distintos a los indicados por el fabricante para acelerar el proceso de descongelación.
- No utilice o introduzca aparatos eléctricos en el interior de los compartimentos del aparato, a menos que lo autorice el fabricante.
- Este aparato no está diseñado para que lo utilicen niños, personas con discapacidades físicas, sensoriales o mentales, o personas sin experiencia y conocimientos del aparato, salvo en el caso de que exista una persona que se haga responsable de su seguridad y les instruya o vigile durante el uso.
- Asegúrese de que los niños no jueguen con el aparato o se escondan en él, ya que podrían quedarse atrapados y morir asfixiados.
- Aunque no sea tóxico, no ingiera el líquido que contienen los acumuladores de frío (en algunos modelos).
- No coma cubitos de hielo ni polos inmediatamente después de sacarlos del congelador. El frío puede provocar quemaduras en las mucosas.

## UTILIZACIÓN

- Antes de efectuar cualquier operación de mantenimiento o limpieza, desenchufe el aparato de la red eléctrica o desconéctelo de la fuente de alimentación.
- Todos los aparatos provistos de productores de hielo y distribuidores de agua deben conectarse a una red hídrica que suministre exclusivamente agua potable (con una presión entre 0,17 y 0,81 MPa (1,7 y 8,1 bares)). Los productores de hielo y/o agua que no estén directamente conectados a la alimentación hídrica deben llenarse únicamente con agua potable.
- Utilice el compartimento frigorífico sólo para conservar alimentos frescos y el compartimento congelador únicamente para conservar productos congelados, congelar alimentos frescos y producir cubitos de hielo.
- No conservar envases de vidrio con líquidos en el congelador; podrían explotar.
- Evitar conservar los alimentos no envasados en contacto directo con las partes internas del frigorífico o del congelador.

**El fabricante declina cualquier responsabilidad si no se respetan las sugerencias y precauciones anteriormente indicadas.**

# PUESTA EN MARCHA DEL COMPARTIMIENTO FRIGORÍFICO

## Encendido del aparato

### Puesta en marcha del aparato

El aparato está dotado de mandos internos. Conectar la clavija.

Cuando el aparato está conectado, la luz interna se enciende al abrir la puerta. El termostato situado en el compartimiento frigorífico del aparato permite regular la temperatura del compartimiento frigorífico y la temperatura del compartimiento de baja temperatura.

## Regulación de la temperatura del aparato

### Ajuste de las temperaturas:

El termostato regula automáticamente la temperatura interna del compartimiento frigorífico y del compartimiento **✳\*\*\***.

Al girar el selector de la posición **I** a la posición **7** se reduce el valor de ajuste de la temperatura. Con el selector en la posición **O**, el aparato no funciona.

Para la conservación de alimentos durante períodos breves, el selector del termostato se puede poner entre **1 (Mín.)** y **3 (Med)**.

- Para la conservación de alimentos durante períodos prolongados en el compartimiento **✳\*\*\***, poner el selector en **3** o **4**.

El ventilador, de activación y desactivación manual, permite distribuir mejor la temperatura en el interior del compartimiento frigorífico y, por tanto, conservar mejor los alimentos y reducir la humedad en exceso. No obstruir la zona de ventilación.

### Nota:

La temperatura ambiente, la frecuencia de apertura de la puerta y la ubicación del aparato pueden influir en la temperatura interna. El termostato debe regularse en función de estos factores.

## Cómo conservar los alimentos en el compartimiento frigorífico:

Guardar los alimentos como se ilustra en la figura al lado.

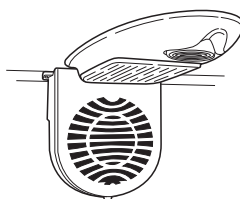
- A.** Alimentos cocidos
- B.** Fruta y verdura
- C.** Pescados y carnes
- D.** Botellas
- E.** Quesos

### Notas:

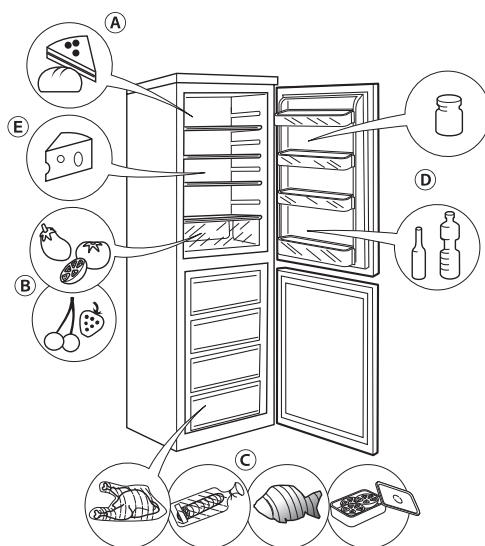
- La distancia entre los estantes y la pared posterior interna del frigorífico asegura la libre circulación del aire.
- No poner los alimentos en contacto directo con la pared posterior del compartimiento frigorífico.
- No introducir alimentos calientes en el aparato.
- Conservar los líquidos en recipientes cerrados.

## Importante

Si se conservan verduras con alto contenido de agua, puede producirse condensación en el estante de vidrio del cajón de la fruta y la verdura: esto no perjudica el correcto funcionamiento del aparato.



ventilador incluido sólo en la versión de producto de 60 cm de ancho (3 cajones)





# PUESTA EN MARCHA DEL COMPARTIMIENTO DE BAJA TEMPERATURA

El compartimiento congelador **❄️\*\*\*** permite congelar alimentos frescos.

En la placa de características se indica la cantidad de alimentos frescos que se puede congelar en 24 horas.

## Nota

El compartimiento de baja temperatura puede mantener la temperatura adecuada para conservar alimentos incluso cuando se produce un corte de energía eléctrica. De todos modos, durante los cortes se debe evitar abrir la puerta del compartimiento.

## Congelación de alimentos frescos

### Atención

Envolver herméticamente los alimentos frescos que se van a congelar en:

- Papel de aluminio, film transparente, bolsas de plástico herméticas, recipientes de polietileno con tapa o recipientes aptos para congelar alimentos.
- Colocar los alimentos a congelar en la zona superior y dejar espacio suficiente alrededor de los paquetes para que el aire circule libremente.
- Para optimizar el proceso de congelación, girar el mando del termostato medio punto hacia los números más bajos al introducir los alimentos en el congelador.
- La congelación termina a las 24 horas.

Para saber cuántos meses se pueden conservar los alimentos frescos congelados, consultar la tabla al lado.

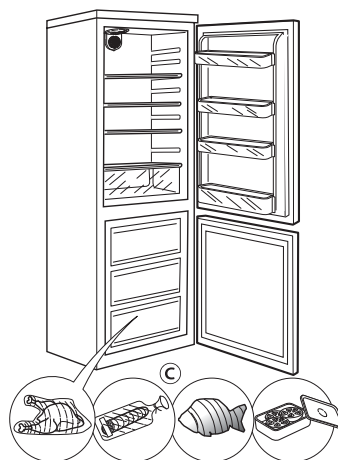
En el momento de comprar alimentos congelados comprobar que:

- El envase esté intacto; en caso contrario, los alimentos pueden estar deteriorados. Si el paquete está inflado o presenta manchas de humedad, es posible que el alimento no se haya conservado en condiciones óptimas y que haya sufrido un inicio de descongelación.
- Comprar por último los alimentos congelados y transportarlos en bolsas térmicas.
- Al llegar a la vivienda, ponerlos en el congelador.
- Si el alimento se ha descongelado, aun sólo parcialmente, no volver a congelarlo; consumirlo en el plazo de 24 horas.
- Evitar o reducir al mínimo las variaciones de temperatura. Respetar la fecha de caducidad que figura en el envase.
- Seguir siempre las instrucciones de conservación que figuran en el envase de los alimentos congelados.

## Producción de cubitos de hielo

- Llenar de agua hasta 2/3 la bandeja del hielo y ponerla en el compartimiento de baja temperatura.
- Si la bandeja se adhiere al fondo del compartimiento, no utilizar objetos puntiagudos ni cortantes para despegarla.
- Para facilitar la extracción de los cubitos de hielo de la bandeja, curvarla apenas.

Ventilador incluido sólo en la versión de producto de 60 cm de ancho (3 cajones)



MESES	ALIMENTOS
1-3	
4-7	
8-12	



# DESCONGELACIÓN Y LIMPIEZA DEL APARATO

La presencia de gotas de agua en la pared posterior interna del compartimiento frigorífico indica la fase de descongelación automática.

El agua de descongelación se envía automáticamente a un orificio de desagüe y se recoge en un contenedor donde se evapora.

**La descongelación del compartimiento congelador es totalmente automática.**

Ventilador incluido sólo en la versión de producto de 60 cm de ancho (3 cajones)



## LIMPIEZA Y MANTENIMIENTO

- Limpiar periódicamente las rejillas de ventilación y el condensador (si lo hay), situado en la parte posterior del aparato, con una aspiradora o un cepillo.
- Limpiar el exterior con un paño suave.

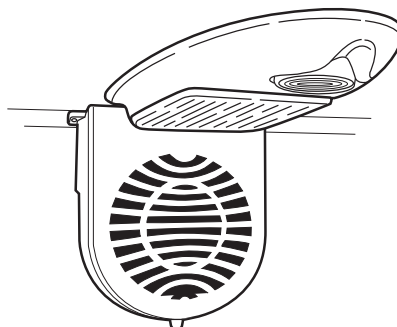
### En caso de ausencias prolongadas

1. Vaciar completamente el frigorífico.
2. Desconectar el aparato de la alimentación eléctrica.
3. Para impedir que se formen moho, malos olores y oxidaciones, dejar abierta la puerta del aparato cuando no esté en funcionamiento.
4. Limpiar el aparato.
  - Limpiar el interior del compartimiento de baja temperatura (en los modelos que lo incluyen) durante la descongelación.
  - Limpiar periódicamente el interior del compartimiento frigorífico con una esponja humedecida en agua tibia y/o detergente neutro. Aclarar y secar con un paño suave. No utilizar nunca sustancias abrasivas.

- Limpiar el exterior con un paño suave humedecido con agua.  
No utilizar pastas o esponjas abrasivas, quitamanchas (ej. acetona o tricloroetileno) ni vinagre.

### Sustitución de la iluminación de LED

Este trabajo debe ser realizado por el Servicio de Asistencia. En comparación con las bombillas tradicionales, las de LED duran más, mejoran la visibilidad interna y respetan el medio ambiente.



# INSTALACIÓN

- Instalar el aparato lejos de fuentes de calor. El aparato no debe instalarse en un ambiente caluroso, ni exponerse a los rayos directos del sol o a fuentes de calor como radiadores o quemadores, que hacen que aumente el consumo de corriente.
- Si esto no fuera posible, se deben respetar las siguientes distancias mínimas:
  - 30 cm a cocinas de carbón o petróleo;
  - 3 cm a cocinas eléctricas o de gas.
- Montar los espaciadores (si se incluyen) en la parte posterior del condensador, situado detrás del aparato (ver la figura).
- Para un funcionamiento óptimo, dejar por lo menos 5 cm por encima del aparato y colocar los muebles adyacentes a una distancia que permita la circulación del aire.
- Emplazarlo en un lugar seco y bien aireado. Nivelarlo utilizando los pies delanteros.
- Limpiar el interior.
- Colocar todos los accesorios.

## **Desconexión eléctrica**

- La desconexión eléctrica tiene que ser posible desconectando la clavija o mediante un interruptor bipolar situado antes de la toma.

# REVERSIBILIDAD DE LAS PUERTAS DEL APARATO DE 4 CAJONES

## Reversibilidad de la puerta para mueble de 55 cm de ancho y congelador de 4 cajones

### Inversión del sentido de apertura de la puerta

La puerta del frigorífico se puede abrir a la derecha o a la izquierda.

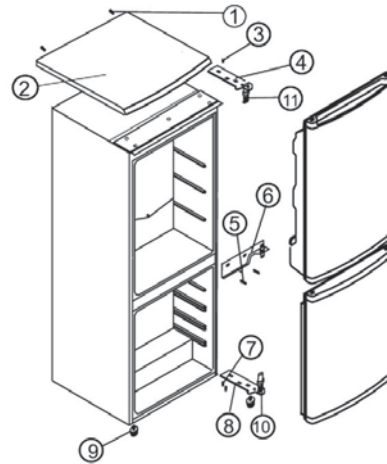
El aparato se entrega con apertura desde la izquierda. Para modificar el sentido de apertura, seguir estas instrucciones.

### Nota

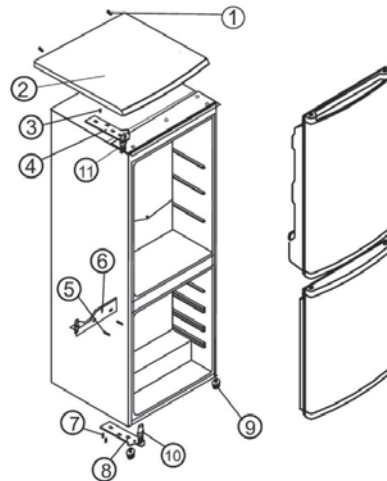
Antes de invertir la apertura de la puerta, desconectar el aparato de la red eléctrica o desconectar la alimentación.

1. Quitar los tornillos (1) manteniendo el panel superior (2) unido al aparato.  
Quitar el panel superior.
2. Extraer los dos tornillos (3) manteniendo la bisagra superior (4) (lado derecho) unida al bastidor. Quitar la bisagra superior (4).
3. Levantar la puerta hasta soltarla del perno de la bisagra intermedia y apoyarla sobre una superficie que no raye.
4. Extraer los dos tornillos (5) sosteniendo la bisagra intermedia (6).  
Quitar la bisagra intermedia (6).
5. Levantar la puerta inferior hasta soltarla del perno de la bisagra inferior y apoyarla sobre una superficie que no raye.
6. Extraer los dos tornillos (7) sosteniendo la bisagra inferior (8). Quitar la bisagra inferior (8).
7. Desmontar el pie delantero izquierdo (9) y pasarlo al lado derecho.
8. Antes de colocar la bisagra inferior (8), extraer el perno de la bisagra (10) e invertir la dirección de la bisagra (8). Colocar la bisagra inferior (6) en el lado izquierdo con los dos tornillos (7).
9. Colocar el perno de la bisagra (10) en la bisagra inferior (8).
10. Encajar la puerta hacia abajo en el perno de la bisagra inferior (10).
11. Manteniendo la puerta inferior cerrada, colocar la bisagra intermedia (6) en el lado izquierdo con los dos tornillos (5). No apretar los tornillos (5) hasta que la puerta inferior no esté nivelada con la superficie de apoyo.
12. Antes de colocar la bisagra superior (4), extraer el perno de la bisagra (11) e invertir la dirección de la bisagra (4). Colocar el perno de la bisagra (11) en la bisagra superior (4).
13. Encajar la puerta superior hacia abajo en el perno de la bisagra intermedia.

14. Manteniendo la puerta superior cerrada, colocar la bisagra superior (4) en el lado izquierdo con los dos tornillos (3). No apretar los tornillos (3) hasta que la puerta superior no esté nivelada con la superficie de apoyo.
15. Montar el panel superior (2) con los tornillos (1).



Apertura de la puerta del lado izquierdo **Fig. 1**



Apertura de la puerta del lado derecho **Fig. 2**

# REVERSIBILIDAD DE LAS PUERTAS DEL APARATO DE 3 CAJONES

## Reversibilidad de la puerta para mueble de 60 cm de ancho y congelador de 3 cajones

### Inversión del sentido de apertura de la puerta

La puerta del frigorífico se puede abrir a la derecha o a la izquierda.

El aparato se entrega con apertura desde la izquierda. Para modificar el sentido de apertura, seguir estas instrucciones.

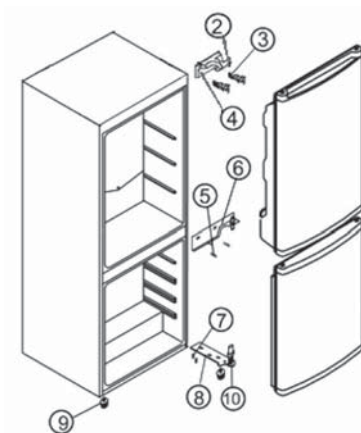
### Nota

Antes de invertir la apertura de la puerta, desconectar el aparato de la red eléctrica o desconectar la alimentación.

1. Extraer los dos tornillos (3) de la bisagra superior (4) del lado derecho; quitar la bisagra.
2. Levantar la puerta superior hasta soltarla del perno de la bisagra central (6) y apoyarla sobre una superficie con cuidado para no rayarla.
3. Extraer los dos tornillos (5) de la bisagra central (6); quitar la bisagra.
4. Levantar la puerta hasta soltarla de la bisagra inferior y apoyarla sobre una superficie con cuidado para no rayarla.
5. Extraer los dos tornillos (7) de la bisagra inferior (8); quitar la bisagra.
6. Desenroscar el pie izquierdo y enroscarlo en el lado opuesto.
7. Antes de cambiar de posición la bisagra inferior (8) hay que extraer el perno (10); luego cambiar de posición la bisagra.  
Enroscar la bisagra inferior (8) en el lado izquierdo con los dos tornillos (7).
8. Colocar el perno (10) en la bisagra (8).
9. Encajar la puerta inferior en el perno (10) de la bisagra inferior (8).
10. Colocar la bisagra central (6) en el lado izquierdo con los dos tornillos (5).
11. Antes de colocar la bisagra superior (4) en el lado izquierdo, pasar el perno (2) del orificio de la derecha al de la izquierda.
12. Encajar la puerta superior en el perno de la bisagra central.
13. Colocar la bisagra superior (4) en el lado izquierdo con los dos tornillos (3). Antes de apretar todos los tornillos, comprobar que las puertas estén paralelas al mueble.

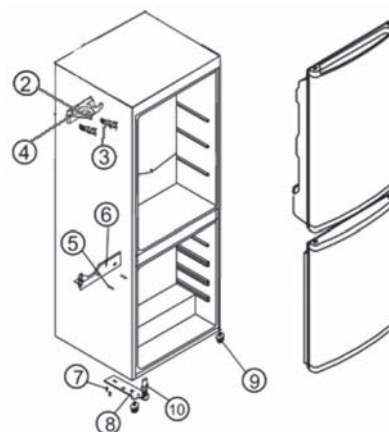
### Nota

En caso de ser realizada por el Servicio de Asistencia, esta operación no está cubierta por la garantía.



Apertura de la puerta del lado izquierdo

Fig. 1



Apertura de la puerta del lado derecho

Fig. 2

# GUÍA PARA LA SOLUCIÓN DE PROBLEMAS

## 1. El aparato no funciona.

- ¿Se ha producido un corte de corriente?
- ¿Está bien conectada la clavija en la toma de corriente?
- ¿El interruptor bipolar está activado?
- ¿Se ha fundido el fusible?  
(Válido sólo para cable clavija UK)
- ¿El cable de alimentación está deteriorado?
- ¿El termostato está en la posición O (apagado)?

## 2. La temperatura en el interior de los compartimentos no es suficientemente baja.

- Se ha cerrado bien la puerta?
- ¿El aparato se ha instalado cerca de una fuente de calor?
- ¿El termostato está bien regulado?
- ¿La circulación del aire a través de las rejillas de ventilación está obstruida?

## 3. La temperatura del compartimento frigorífico es demasiado baja.

- ¿El termostato está bien regulado?

## 4. Hay agua en el fondo del compartimento frigorífico.

- ¿Está atascado el orificio de salida del agua de descongelación?

## 5. La luz interior no funciona.

- Primero comprobar lo indicado en el punto 1; luego:
- Desconectar el aparato de la red eléctrica.

### Notas:

- **Es normal que el borde delantero del aparato esté caliente: esto impide la formación de condensado.**
- **El gorgoteo y los soplos de las expansiones del circuito refrigerante son normales.**

# SERVICIO DE ASISTENCIA TÉCNICA

### Antes de llamar al Servicio de Asistencia:

1. verificar si es posible solucionar el problema por cuenta propia siguiendo la "Guía de solución de problemas".
2. Reiniciar el programa para verificar si el problema persiste. En tal caso, apagar el aparato y repetir la operación después de una hora.
3. Si el problema persiste, ponerse en contacto con el Servicio de Asistencia.

### Comunicar:

- el tipo de desperfecto,
- el modelo,
- el número de Asistencia (cifra que figura después de la palabra SERVICE en la placa de características colocada dentro del aparato),
- su dirección completa,
- su número de teléfono.

**SERVICE** 0000 000 00000



### Nota

**La dirección de apertura de la puerta se puede modificar. En caso de ser realizada por el Servicio de Asistencia, esta operación no está cubierta por la garantía.**

# ANTES DE USAR O PRODUTO

- O aparelho que adquiriu foi realizado para ser empregado no âmbito doméstico e também:
  - na zona da cozinha de lugares de trabalho, lojas e/ou escritórios;
  - nas quintas;
  - em hotéis, motéis, residências, bed & breakfast para uso pessoal do cliente.

**Para obter melhores resultados do seu aparelho, aconselhamos que leia atentamente as instruções de utilização onde poderá encontrar a descrição do seu aparelho e conselhos úteis.**

**Guarde este manual para futuras consultas.**

1. Após ter desembalado o aparelho, certifique-se de que ele não está danificado e de que a porta feche correctamente. Eventuais danos devem ser comunicados ao revendedor num prazo de 24 horas.
2. Deixe o aparelho repousar durante duas horas antes de o ligar, a fim de permitir que o circuito refrigerante esteja perfeitamente eficiente.
3. Certifique-se de que a ligação e a instalação eléctrica são efectuadas por um técnico especializado segundo as instruções fornecidas pelo fabricante, e em conformidade com as normas de segurança locais em vigor.
4. Limpe o interior do aparelho antes de o utilizar.


# CONSELHOS PARA A PROTECÇÃO DO AMBIENTE

## 1. Embalagem

A embalagem é constituída por material 100% reciclável e está marcada com o símbolo de reciclagem. Para a eliminação, respeite as normas locais. O material de embalagem (sacos de plástico, pedaços de polistireno, etc.) devem ser mantidos fora do alcance das crianças dado que constituem potenciais fontes de perigo.

## 2. Desmantelamento

O produto foi fabricado com material reciclável. Este aparelho está classificado de acordo com a Directiva Europeia 2002/96/EC sobre Resíduos de equipamento eléctrico e electrónico (WEEE). Ao garantir a eliminação correcta deste produto, o utilizador está a contribuir para prevenir as potenciais consequências negativas para o ambiente e para a saúde pública.

O símbolo  no produto, ou na documentação que o acompanha, indica que este aparelho não pode receber um tratamento semelhante ao de um resíduo doméstico. Pelo contrário, deverá ser depositado no respectivo centro de recolha para a reciclagem de equipamentos eléctricos e electrónicos. No momento do desmantelamento, torne o aparelho inutilizável cortando o cabo de alimentação e retirando as portas e as prateleiras de maneira a que as crianças não possam aceder facilmente ao interior do frigorífico. Em caso de desmantelamento, recomendamos que respeite as normas locais relativas à eliminação de resíduos e entregue-o nos devidos centros de escoamento, sem o deixar ser vigiado nem sequer durante poucos dias, pois pode vir a ser uma fonte de perigo para as crianças. Para mais informações sobre

o tratamento, a recuperação e a reciclagem deste produto, contacte as autoridades locais, o serviço de recolha de resíduos domésticos ou a loja onde adquiriu o produto.

## Informação:

Este aparelho não contém CFC. O circuito refrigerante contém R134a (HFC) nem R600a (HC), consulte a chapa de características situada no interior do produto. Para os aparelhos com Isobutano (R600a): o isobutano é um gás natural não prejudicial ao meio ambiente, mas inflamável. Portanto, é indispensável certificar-se de que os tubos do circuito refrigerante não estão danificados. Este produto pode conter gases serra fluorinados tratados no Protocolo de Kyoto; o gás refrigerante encontra-se contido num sistema fechado hermeticamente.

Gás refrigerante: R134a tem uma potência de aquecimento global (GWP) de 1300.

## Declaração de conformidade

- Este aparelho foi concebido para a conservação de produtos alimentares e foi fabricado em conformidade com o regulamento (CEE) No. 1935/2004
- Este aparelho foi concebido, fabricado e distribuído em conformidade com:
  - objectivos de segurança da Directiva "Baixa Tensão" 2006/95/CE (que substitui a 73/23/CEE e seguintes correcções);
  - os requisitos de protecção da Directiva "EMC" 2004/108/CE.

A segurança eléctrica do artigo está assegurada apenas quando estiver correctamente ligado a uma eficiente instalação à terra segundo as normas legais.

# LIMPEZA, SANIFICAÇÃO E MANUTENÇÃO DO DISTRIBUIDOR DE GELO E/OU ÁGUA (se presente)

**O incumprimento das indicações de sanitização pode comprometer a segurança higiénica da água fornecida.**

- Na primeira utilização do aparelho e após de cada substituição do filtro, é aconselhável deixar correr 9-14 litros de água ou durante 6/7 minutos (mesmo não consecutivos, desde que seja antes do consumo) e eliminar o gelo produzido nas primeiras 24 horas.
- Após um período de não utilização do distribuidor de água superior a 4/5 dias, é aconselhável fazer uma lavagem do circuito eliminando o primeiro litro de água.
- Reposicione o bico extraível de saída da água (se presente) apenas com as mãos higienizadas.
- Para uma limpeza periódica do recipiente ou da gaveta de cubos de gelo, recomenda-se que utilize apenas água potável.
- O filtro deve ser substituído obrigatoriamente quando indicado no painel de comandos ou após um período de não utilização do sistema de distribuição de gelo/água superior a 30 dias.
- É aconselhável, a cada substituição do filtro, fazer uma sanificação do sistema de distribuição do gelo e/ou água utilizando soluções desinfectantes adequadas para materiais em contacto com alimentos (com hipoclorito de sódio), que não alterem as características dos materiais ou utilizando o "kit de sanificação" que pode ser adquirido no Serviço de Assistência Técnica. Enxagúe com, pelo menos, 2 litros de água antes de utilizar.
- A substituição das peças do distribuidor de gelo e água deve ser efectuada com componentes originais, fornecidos pelo fabricante.
- As intervenções técnicas só devem ser executadas por pessoal qualificado ou pelo Serviço de Assistência técnica.



# PRECAUÇÕES E SUGESTÕES GERAIS

## INSTALAÇÃO

- A movimentação e a instalação do produto deve ser efectuada por duas ou mais pessoas
- Preste atenção durante as deslocações de maneira a não estragar o chão (por ex. soalho).
- Durante a instalação, certifique-se de que o produto não danifica o cabo de alimentação.
- Certifique-se de que o produto não está perto de fontes de calor.
- Para garantir uma ventilação adequada, deixe um espaço de ambos os lados e por cima do aparelho ou siga as instruções de instalação.
- Mantenha as aberturas de ventilação do aparelho livres de obstruções.
- Não danifique os tubos do circuito refrigerante do frigorífico
- Instale e nivele o produto no chão capaz de sustentar o peso e num ambiente adequado às suas dimensões e à sua utilização.
- Coloque o produto num ambiente seco e bem ventilado. O aparelho está preparado para funcionar em ambientes com uma temperatura compreendida entre os seguintes intervalos, por sua vez relacionados com a classe climática indicada na chapa de características: O produto poderá não funcionar correctamente se for deixado por um longo período a uma temperatura superior ou inferior ao intervalo previsto.

Classe Climática	T. Amb. (°C)	T. Amb. (°F)
SN	De 10 a 32	De 50 a 90
N	De 16 a 32	De 61 a 90
ST	De 16 a 38	De 61 a 100
T	De 16 a 43	De 61 a 110

- Certifique-se de que a voltagem indicada na chapa de características corresponde à da sua residência
- Não utilize adaptadores, simples ou múltiplos, nem extensões.
- Para a ligação à rede de abastecimento de água, utilize o tubo fornecido com o aparelho novo; não reutilize o do produto anterior.
- A modificação ou substituição do cabo de alimentação só deve ser efectuada por pessoal qualificado ou pelo Serviço de Assistência Técnica.
- A desactivação da alimentação eléctrica deve ser possível retirando a ficha da tomada ou através de um interruptor bipolar da rede, colocado ao lado a montante da tomada.

## SEGURANÇA

- Não introduzir garrafas de spray ou recipientes que contenham combustíveis ou substâncias inflamáveis.
- Não conserve nem utilize gasolina, gás ou

líquidos inflamáveis perto do produto ou de outros electrodomésticos. Os vapores que são libertados podem vir a provocar incêndios ou explosões.

- Não utilize dispositivos mecânicos, eléctricos ou químicos para acelerar o processo de descongelação, distintos dos recomendados pelo fabricante.
- Não utilize nem introduza aparelhos eléctricos no interior dos compartimentos do produto se estes não forem do tipo expressamente autorizado pelo fabricante.
- Este aparelho não deve ser usado por pessoas (incluindo crianças) com capacidades físicas, sensoriais ou mentais diminuídas, ou sem experiência e conhecimentos do aparelho, excepto se tiverem sido instruídas ou forem controladas durante a utilização do aparelho, por uma pessoa responsável pela segurança das mesmas.
- Para evitar o perigo de asfixia e aprisionamento, não permita que as crianças brinquem ou se escondam dentro do frigorífico.
- Não beba o líquido (atóxico) contido nos acumuladores de frio, (em alguns modelos).
- Não coma cubos de gelo ou gelados imediatamente após os retirar do congelador, dado que podem causar "queimaduras" de frio.

## UTILIZAÇÃO

- Antes de qualquer operação de manutenção ou limpeza, desligue o aparelho da corrente eléctrica.
- Todos os aparelhos fornecidos com geradores de gelo e distribuidores de água devem ser ligados a uma rede hídrica que distribua exclusivamente água potável (com uma pressão da rede hídrica compreendida entre 0,17 e 0,81 MPa (1,7 e 8,1 bar)). Os geradores de gelo e/ou água não directamente ligados à alimentação hídrica devem ser enchidos apenas com água potável.
- Utilize o compartimento frigorífico apenas para a conservação de alimentos frescos e o compartimento congelador apenas para a conservação de alimentos congelados, para a congelação de alimentos frescos e a produção de cubos de gelo.
- Não guarde líquidos em recipientes de vidro no compartimento do congelador, dado que podem reventar.
- Evite conservar alimentos não confeccionados em contacto directo com as partes internas do compartimento do frigorífico ou do compartimento do congelador.

**O fabricante declina toda e qualquer responsabilidade caso as sugestões e as precauções supramencionadas não sejam respeitadas.**

# COMO USAR O COMPARTIMENTO FRIGORÍFICO

## Acendimento do aparelho

### Colocação do aparelho em funcionamento

O aparelho possui comandos internos.

Ligue a ficha.

Se o aparelho estiver ligado, a luz interna acende-se ao abrir a porta do frigorífico. O termostato, situado no compartimento frigorífico do aparelho, permite regular a temperatura do mesmo e a do compartimento mais frio.

## Regulação da temperatura do aparelho

### Regulação das temperaturas:

O termostato regula automaticamente a temperatura interna do compartimento frigorífico e do compartimento **✳\*\*\***.

Rodando o botão da posição **1** à posição **7** pode obter temperaturas mais frias.

Na posição **0** o aparelho está desligado.

Para conservar alimentos por breves períodos, o botão do termostato pode ser colocado entre **1 (Min.)** e **3 (Med.)**.

Para conservar alimentos no compartimento por longos períodos **✳\*\*\***, colocar o botão em **3** ou **4**.

O ventilador pode ser activado/desactivado manualmente e permite uma distribuição uniforme das temperaturas no interior do compartimento frigorífico e, por conseguinte, uma melhor conservação dos alimentos e uma redução da humidade em excesso. Não obstrua a zona de ventilação.

### Nota:

A temperatura ambiente, a frequência de abertura da porta e o posicionamento do aparelho podem influenciar as temperaturas internas. As posições do termostato devem variar em função destes factores.

## Como conservar os alimentos no compartimento frigorífico

Coloque os alimentos conforme ilustrado na figura ao lado.

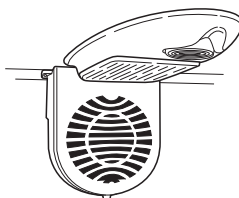
- A.** Alimentos cozinhados
- B.** Fruta e legumes
- C.** Peixe, carnes
- D.** Garrafas
- E.** Queijos

### Notas:

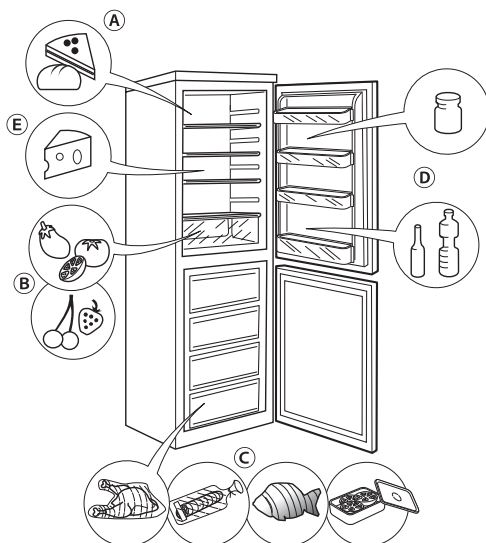
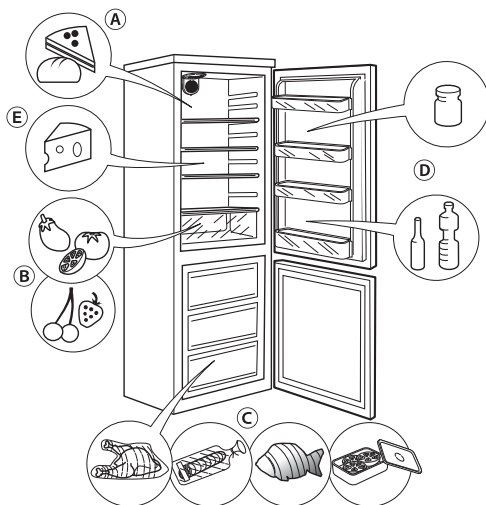
- A distância entre as prateleiras e a parede traseira interna do frigorífico garante a livre circulação do ar.
- Não coloque os alimentos em contacto directo com a parede traseira do compartimento frigorífico.
- Não introduza alimentos ainda quentes no frigorífico.
- Conserve os líquidos em recipientes fechados.

## Importante

A conservação de legumes com elevado teor de água pode provocar a formação de condensação na prateleira de vidro da gaveta para frutas e legumes: isto não prejudica o correcto funcionamento do aparelho.



ventoinha presente apenas na versão grande do produto 60 cm (3 gavetas)



# COMO USAR O COMPARTIMENTO CONGELADOR

O compartimento congelador **\*\*\*** permite congelar alimentos frescos.

A quantidade de alimentos frescos que é possível congelar em 24 horas encontra-se indicada na chapa de características.

## Nota

O congelador mantém a temperatura apropriada de conservação dos alimentos, mesmo em caso de falta de corrente eléctrica. Contudo, é aconselhável não abrir a porta do compartimento durante esse período.

## Congelar alimentos frescos

### Atenção

**Embrulhe e vede os alimentos frescos a congelar em:**

- Folhas de alumínio, película transparente, embalagens herméticas de plástico, caixas de polietileno com tampas, recipientes próprios para congelar alimentos.
- Coloque os alimentos a congelar no vão superior, deixando um espaço suficiente entre as embalagens, para permitir a livre circulação do ar.
- Para uma congelação óptima, desloque o termóstato meia posição, para os números mais baixos, quando introduzir os alimentos no compartimento congelador.
- Após 24 horas, a congelação está completa.

**Para os meses de conservação dos alimentos frescos congelados, respeite a tabela apresentada ao lado.**

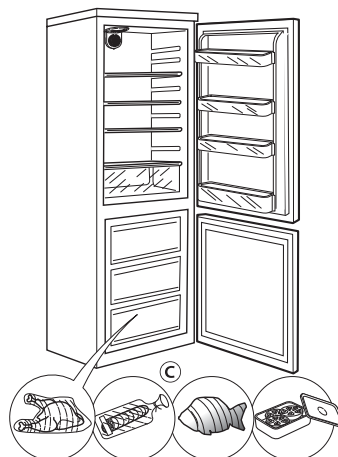
**Quando comprar alimentos congelados, verifique se:**

- A embalagem está íntegra, uma vez que o alimento pode deteriorar-se. Se a embalagem estiver inchada ou apresentar manchas de humidade, significa que não foi conservado adequadamente e pode ter sofrido uma descongelação inicial.
- Os alimentos congelados devem ser comprados por último e transportados em sacos térmicos.
- Logo que chegar a casa, coloque-os no congelador.
- Se o alimento foi descongelado ainda que em parte, não o volte a congelar e consuma-o em 24 horas.
- Evite ou reduza ao mínimo as variações de temperatura. Respeite o prazo de validade indicado na embalagem.
- Siga sempre as instruções de conservação dos alimentos na embalagem.

## Produção de cubos de gelo

- Encha a cuvete do gelo com cerca de 2/3 de água e coloque-a no congelador.
- Se a cuvete colar ao fundo do congelador, não utilize objectos pontiagudos ou cortantes para removê-la.
- Para facilitar a remoção dos cubos de gelo da cuvete, dobre-a ligeiramente.

Ventoinha presente apenas na versão grande do produto 60 cm (3 gavetas)



## MESES ALIMENTOS

1-3			
4-7			
8-12			



# DESCONGELAÇÃO E LIMPEZA DO APARELHO

A presença periódica de gotas de água na parede traseira interna do compartimento frigorífico assinala a fase de descongelação automática. A água de descongelação deflui automaticamente através de um orifício de descarga, e de seguida é recolhida num recipiente no qual evaporará.

**A descongelação do compartimento frigorífico é completamente automática.**

Ventoinha presente apenas na versão grande do produto 60 cm (3 gavetas)



## LIMPEZA E MANUTENÇÃO

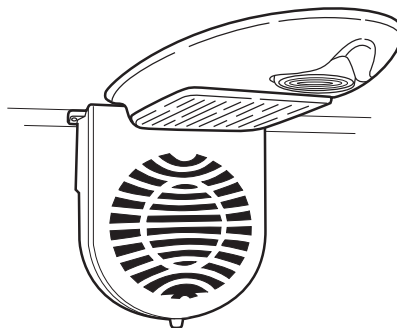
- Limpe periodicamente as grelhas de ventilação e o condensador na parte traseira do aparelho com um aspirador ou com uma escova.
- Limpe a parte exterior com um pano macio.

### Em caso de ausências prolongadas

1. Esvazie completamente o frigorífico.
2. Desligue o aparelho da corrente eléctrica.
3. Para impedir a formação de bolor, cheiros e oxidação, a porta do aparelho deve permanecer aberta quando o aparelho não estiver a funcionar.
4. Limpe o aparelho.
  - Limpe o interior do congelador (se disponível) durante a descongelação.
  - Limpe periodicamente o interior do compartimento frigorífico com uma esponja humedecida em água morna e/ou um detergente neutro. Enxagúe e seque com um pano macio. Não use abrasivos.
  - Limpe o exterior com um pano macio humedecido com água.Não utilize pastas ou esponjas abrasivas nem tira-nódoas (ex. acetona, tricloroetileno) ou vinagre.

### Substituição da iluminação por LED

A intervenção deve ser realizada pelo serviço de assistência técnica. As lâmpadas LED duram mais relativamente às lâmpadas tradicionais, melhoram a visibilidade interna e respeitam o ambiente.



# INSTALAÇÃO

- Não instale o aparelho perto de uma fonte de calor. A instalação num ambiente quente, a exposição directa aos raios solares ou a colocação do aparelho próximo de uma fonte de calor (aquecedores, fornos) aumentam o consumo de energia eléctrica e devem ser evitadas.
- Se, todavia, isto não puder ser evitado, respeite as seguintes distâncias mínimas:
  - 30 cm de fogões a carvão ou petróleo;
  - 3 cm de fogões eléctricos e/ou a gás.
- Monte os espaçadores (se disponíveis) na parte traseira do condensador, situado na parte posterior do aparelho (vide figura).
- Para obter um funcionamento ideal, deixe um espaço mínimo de 5 cm por cima do aparelho e disponha os outros móveis a uma distância suficiente para permitir uma mínima circulação do ar.
- Posicione o aparelho num local seco e bem ventilado, numa posição perfeitamente nivelada, regulando os pés frontais caso seja necessário.
- Limpe o interior.
- Monte os acessórios fornecidos.

## **Desligar o aparelho**

- Para desligar o aparelho da corrente eléctrica, retire a ficha da tomada ou desligue o interruptor bipolar situado a montante da tomada.

# ALTERAÇÃO DA ABERTURA DAS PORTAS DO PRODUTO DE 4 GAVETAS

**Alteração da abertura das portas de móveis grandes, 55 cm e 4 gavetas no vão de congelação**

## **Inversão do lado da abertura da porta**

A porta do frigorífico pode ser aberta pela direita ou esquerda.

Quando o aparelho é entregue, a porta abre-se pela esquerda. Para modificar o lado da abertura, siga as instruções abaixo.

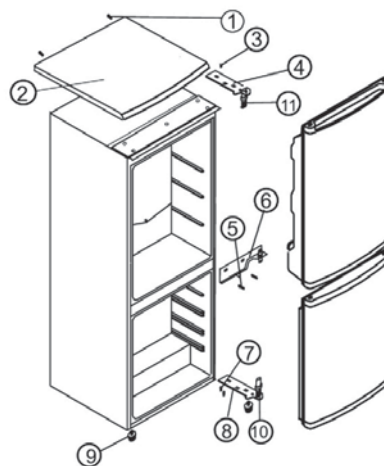
### **Nota**

Antes de inverter a abertura da porta, desligue o aparelho da rede eléctrica ou desligue a alimentação.

1. Retire os parafusos (1) mantendo o painel superior (2) em contacto com a unidade. Retire o painel superior.
2. Retire os dois parafusos (3) mantendo a dobradiça superior (4) (lado direito) em contacto com a armação. Retire a dobradiça superior (4).
3. Levante a porta do perno da dobradiça intermédia e apoie-a numa superfície anti-arranhões.
4. Retire os dois parafusos (5) apoiando a dobradiça intermédia (6). Retire a dobradiça intermédia (6).
5. Levante a porta inferior do perno da dobradiça inferior e apoie-a numa superfície anti-arranhões.
6. Retire os dois parafusos (7) que apoiam a dobradiça inferior (8). Retire a dobradiça inferior (8).
7. Retire o pé frontal esquerdo (9) e desloque-o para o lado direito.
8. Antes de voltar a colocar a dobradiça inferior (8), retire o perno da dobradiça (10) e inverta a direcção da dobradiça (8). Volte a montar a dobradiça inferior (6) no lado esquerdo utilizando os dois parafusos (7).
9. Volte a montar o perno da dobradiça (10) na dobradiça inferior (8).
10. Baixe a porta no perno da dobradiça inferior (10).
11. Mantendo a porta inferior fechada, volte a montar a dobradiça intermédia (6) no lado esquerdo utilizando os dois parafusos (5). Não aperte os parafusos (5) enquanto a porta inferior não estiver nivelada relativamente ao plano de apoio.
12. Antes de voltar a colocar a dobradiça superior (4), retire o perno da dobradiça (11) e inverta

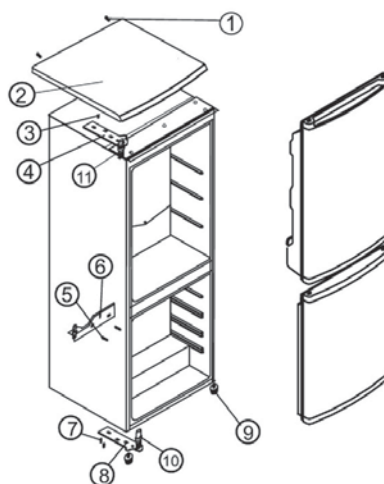
a direcção da dobradiça (4), posteriormente, volte a montar o perno da dobradiça (11) na dobradiça superior (4).

13. Baixe a porta superior no perno da dobradiça intermédia.
14. Mantendo a porta superior fechada, volte a montar a dobradiça superior (4) no lado esquerdo utilizando os dois parafusos (3). Não aperte os parafusos (3) enquanto a porta superior não estiver nivelada relativamente ao plano de apoio.
15. Volte a montar o painel superior (2) utilizando os parafusos (1).



Abertura da porta pelo lado esquerdo

Fig. 1



Abertura da porta pelo lado direito

Fig. 2

# ALTERAÇÃO DA ABERTURA DAS PORTAS DO PRODUTO DE 3 GAVETAS

**Alteração da abertura das portas de móveis grandes, 60 cm e 3 gavetas no vão de congelação**

## **Inversão do lado da abertura da porta**

A porta do frigorífico pode ser aberta pela direita ou esquerda.

Quando o aparelho é entregue, a porta abre-se pela esquerda. Para modificar o lado da abertura, siga as instruções abaixo.

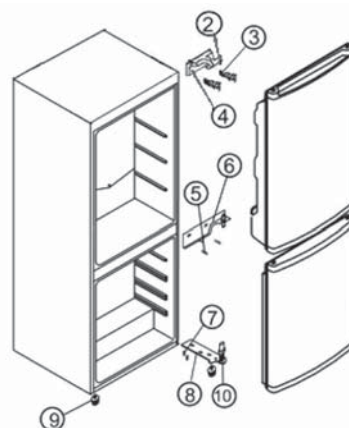
## **Nota**

Antes de inverter a abertura da porta, desligue o aparelho da rede eléctrica ou desligue a alimentação.

1. Retire os dois parafusos (3) da dobradiça superior (4) no lado direito e retire a dobradiça.
2. Levante a porta superior do perno da dobradiça central (6) e apoie-a numa superfície anti-arranhões.
3. Retire os dois parafusos (5) da dobradiça central (6) e retire a dobradiça.
4. Levante a porta da dobradiça inferior e apoie-a numa superfície anti-arranhões.
5. Retire os dois parafusos (7) da dobradiça inferior (8) e retire a dobradiça.
6. Retire o pé esquerdo e coloque-o no lado oposto.
7. Antes de transferir a dobradiça inferior (8), retire o perno (10) e transfira a dobradiça. Volte a apertar a dobradiça inferior no lado esquerdo (8), com os dois parafusos (7).
8. Volte a colocar o perno (10) na dobradiça (8).
9. Introduza a porta inferior no perno (10) da dobradiça inferior (8).
10. Volte a montar a dobradiça central (6) no lado esquerdo apertando os dois parafusos (5).
11. Antes de colocar a dobradiça superior (4) no lado esquerdo, transfira o perno (2) do orifício da direita para o da esquerda.
12. Introduza a porta superior no perno da dobradiça central.
13. Coloque a dobradiça superior (4) no lado esquerdo apertando os dois parafusos (3). Antes de apertar todos os parafusos, certifique-se de que as portas estão paralelas ao móvel.

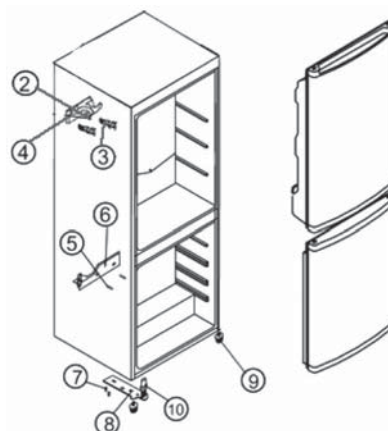
## **Nota**

Se esta operação for efectuada pelo serviço de assistência técnica não será considerada uma intervenção ao abrigo da garantia.



Abertura da porta pelo lado esquerdo

Fig. 1



Abertura da porta pelo lado direito

Fig. 2



# GUIA PARA A RESOLUÇÃO DE AVARIAS

- 1. O aparelho não funciona.**
  - Houve um corte de energia?
  - A ficha está bem inserida na tomada?
  - O interruptor bipolar de rede está ligado?
  - O fusível está queimado?  
(Válido apenas para tomadas UK)
  - O cabo de alimentação está danificado?
  - O termóstato está na posição O (Stop)?
- 2. A temperatura no interior dos compartimentos não está suficientemente fria.**
  - A porta foi bem fechada?
  - O aparelho foi instalado perto de uma fonte de calor?
  - O termóstato está na posição correcta?
  - A circulação do ar através das grelhas de ventilação está obstruída?
- 3. A temperatura no interior do compartimento frigorífico está demasiado fria**
  - O termóstato está na posição correcta?
- 4. Há água no fundo do compartimento frigorífico.**
  - O orifício de descarga da água de descongelação está obstruído?
- 5. A luz interna não funciona.**

Primeiro, verifique o ponto I, depois

  - Desligue a tomada da corrente.

## Notas:

- **O facto de o rebordo anterior do frigorífico estar quente, não é um defeito, mas previne a formação de condensação.**
- **Os ruídos de borbulhar e os sopros de expansão, no circuito de refrigeração, são considerados normais.**

# SERVIÇO DE ASSISTÊNCIA TÉCNICA

## Antes de contactar o serviço de assistência:

1. Verifique se consegue resolver pessoalmente a avaria (consulte o "Guia para resolução de avarias")
2. Reinicie o programa para verificar se o problema persiste. Nesse caso, desligue o aparelho e repita a operação após uma hora.
3. Se o problema persistir, contacte o serviço de assistência técnica.

## Indique:

- o tipo de avaria;
- o modelo;
- o número de Assistência (número que se encontra após a palavra SERVICE na chapa de características no interior do aparelho);
- o seu endereço completo;
- o seu contacto telefónico.

**SERVICE** 0000 000 00000



## Nota

**É possível alterar a direcção de abertura da porta. Se esta operação for efectuada pelo serviço de assistência técnica não será considerada uma intervenção ao abrigo da garantia.**



# PRIMA DI USARE L'APPARECCHIO


- L'apparecchio che avete acquistato è stato sviluppato per essere impiegato in ambito domestico ed anche:
  - nelle aree cucina di luoghi di lavoro, negozi e/o uffici
  - nelle fattorie
  - in hotels, motels, residences, bed & breakfast ad uso del singolo cliente.

**Per utilizzare al meglio il vostro apparecchio, vi invitiamo a leggere attentamente le istruzioni per l'uso, in cui troverete la descrizione del prodotto e consigli utili. Conservare queste istruzioni per future consultazioni.**

1. Dopo aver disimballato l'apparecchio, assicurarsi che non sia danneggiato e che la porta si chiuda perfettamente. Eventuali danni devono essere comunicati al rivenditore entro 24 ore dalla consegna dell'apparecchio.
2. Attendere almeno due ore prima di mettere in funzione l'apparecchio, per dar modo al circuito refrigerante di essere perfettamente efficiente.
3. Accertarsi che l'installazione ed il collegamento elettrico siano effettuati da un tecnico qualificato secondo le istruzioni del fabbricante ed in conformità alle norme locali sulla sicurezza.
4. Pulire l'interno dell'apparecchio prima di utilizzarlo.

## CONSIGLI PER LA SALVAGUARDIA DELL'AMBIENTE

### 1. Imballo


Il materiale di imballo è riciclabile al 100% ed è contrassegnato dal simbolo del riciclaggio .

Per lo smaltimento seguire le normative locali.

Il materiale di imballaggio (sacchetti di plastica, parti in polistirolo, ecc...) deve essere tenuto fuori dalla portata dei bambini in quanto potenziale fonte di pericolo.

### 2. Rottamazione/Smaltimento

L'apparecchio è stato realizzato con materiale riciclabile. Questo apparecchio è contrassegnato in conformità alla Direttiva Europea 2002/96/EC, Waste Electrical and Electronic Equipment (WEEE). Assicurandosi che questo apparecchio sia rottamato in modo corretto, contribuite a prevenire le potenziali conseguenze negative per l'ambiente e la salute.

Il simbolo  sull'apparecchio, o sulla documentazione di accompagnamento, indica che questo apparecchio non deve essere trattato come rifiuto domestico ma deve essere consegnato presso l'idoneo punto di raccolta per il riciclaggio di apparecchiature elettriche ed elettroniche. Al momento della rottamazione, rendere l'apparecchio inservibile tagliando il cavo di alimentazione rimuovendo le porte ed i ripiani in modo che i bambini non possano accedere facilmente all'interno dell'apparecchio. Rottamarlo seguendo le norme locali per lo smaltimento dei rifiuti e consegnarlo negli appositi punti di raccolta, non lasciandolo incustodito neanche per pochi giorni essendo una fonte di pericolo per un bambino. Per ulteriori informazioni sul trattamento, recupero e riciclaggio di questo apparecchio,

contattare l'idoneo ufficio locale, il servizio di raccolta dei rifiuti domestici o il negozio presso il quale l'apparecchio è stato acquistato.

### Informazione:

Questo apparecchio è privo di CFC. Il circuito refrigerante contiene R134a (HFC) o R600a (HC), vedere la targhetta matricola posta all'interno dell'apparecchio.

Per gli apparecchi con Isobutano (R600a):

l'isobutano è un gas naturale senza effetti sull'ambiente ma infiammabile. È quindi indispensabile accertarsi che i tubi del circuito refrigerante non siano danneggiati.

Questo prodotto potrebbe contenere gas serra fluorurati trattati nel Protocollo di Kyoto; il gas refrigerante è contenuto in un sistema sigillato ermeticamente. Gas refrigerante: R134a ha un potenziale di riscaldamento globale (GWP) di 1300.

### Dichiarazione di conformità

- Questo apparecchio è destinato alla conservazione di prodotti alimentari ed è fabbricato in conformità al regolamento (CE) No. 1935/2004.
- Questo apparecchio è stato progettato, fabbricato e commercializzato in conformità a:
  - obiettivi di sicurezza della Direttiva "Bassa Tensione" 2006/95/CE (che sostituisce la 73/23/CEE e successivi emendamenti);
  - i requisiti di protezione della Direttiva "EMC" 2004/108/CE.

La sicurezza elettrica dell'apparecchio è assicurata soltanto quando è correttamente collegato ad un efficiente impianto di messa a terra a norma di legge.

# **PULIZIA, SANIFICAZIONE E MANUTENZIONE DISTRIBUTORE GHIACCIO E/O ACQUA (se presente)**

**La non osservazione delle indicazioni riportate per la sanificazione può pregiudicare la sicurezza igienica dell'acqua erogata.**

- Al primo utilizzo dell'apparecchio e dopo ogni sostituzione del filtro si consiglia di far scorrere l'acqua per 9-14 litri o per 6-7 minuti (anche non consecutivi, purché prima del consumo) e di eliminare il ghiaccio prodotto nelle prime 24 ore.
- Dopo un periodo di non utilizzo del distributore d'acqua superiore a 4/5 giorni, si consiglia di effettuare un lavaggio del circuito eliminando il primo litro d'acqua.
- Riposizionare l'erogatore estraibile dell'acqua (se presente) solo con mani igienicamente pulite.
- Si consiglia per una pulizia periodica del contenitore o cassetto cubetti di ghiaccio di utilizzare solo acqua potabile.
- Il filtro deve essere sostituito obbligatoriamente quando segnalato dal pannello comandi o dopo un periodo di non utilizzo del sistema distribuzione ghiaccio/acqua superiore a 30 giorni.
- Si raccomanda ad ogni sostituzione del filtro una sanificazione del sistema di distribuzione ghiaccio e/o acqua impiegando soluzioni disinfettanti idonee per materiali a contatto con alimenti (a base di ipoclorito di sodio), che non alterino le caratteristiche dei materiali o utilizzando il "Kit di Sanificazione" reperibile presso il Servizio Assistenza Tecnica. Sciacquare con almeno 2 litri d'acqua prima dell'uso.
- La sostituzione delle parti del distributore di ghiaccio ed acqua deve essere effettuata con componenti originari, forniti dal Costruttore.
- Gli interventi tecnici devono essere effettuati solo da personale qualificato o dal Servizio Assistenza Tecnica.

# PRECAUZIONI E SUGGERIMENTI GENERALI

## INSTALLAZIONE

- La movimentazione e l'installazione dell'apparecchio deve essere effettuata da due o più persone.
- Fare attenzione durante gli spostamenti in modo da non danneggiare i pavimenti (es. parquet).
- Durante l'installazione, accertarsi che l'apparecchio non danneggi il cavo di alimentazione.
- Accertarsi che l'apparecchio non sia vicino ad una fonte di calore.
- Per garantire un'adeguata ventilazione, lasciare uno spazio su entrambi i lati e sopra l'apparecchio e seguire le istruzioni d'installazione.
- Mantenere libere da ostruzioni le aperture di ventilazione dell'apparecchio.
- Non danneggiare i tubi del circuito refrigerante dell'apparecchio.
- Installare e livellare l'apparecchio su un pavimento in grado di sostenere il peso e in un ambiente adatto alle sue dimensioni e al suo utilizzo.
- Collocare l'apparecchio in un ambiente asciutto e ben ventilato. L'apparecchio è predisposto per il funzionamento in ambienti in cui la temperatura sia compresa nei seguenti intervalli, a seconda della classe climatica riportata sulla targhetta matricola. L'apparecchio potrebbe non funzionare correttamente se lasciato per un lungo periodo ad una temperatura superiore o inferiore all'intervallo previsto.

Classe Climatica	T. Amb. (°C)	T. Amb. (°F)
SN	da 10 a 32	da 50 a 90
N	da 16 a 32	da 61 a 90
ST	da 16 a 38	da 61 a 100
T	da 16 a 43	da 61 a 110

- Controllare che il voltaggio sulla targhetta matricola corrisponda alla tensione della vostra abitazione.
- Non usare adattatori né singoli né multipli o prolunghie.
- Per il collegamento alla rete idrica, utilizzare il tubo in dotazione al nuovo apparecchio e non riutilizzare quello dell'apparecchio precedente.
- La modifica o sostituzione del cavo di alimentazione deve essere effettuata soltanto da personale qualificato o dal Servizio Assistenza Tecnica.
- La disconnessione dell'alimentazione elettrica deve essere possibile o disinserendo la spina o tramite un interruttore bipolare di rete posto a monte della presa.

## SICUREZZA

- Non introdurre nell'apparecchio bombolette spray o recipienti che contengano propellenti o sostanze infiammabili.
- Non conservare o usare benzina, gas o liquidi infiammabili nelle vicinanze dell'apparecchio o di altri elettrodomestici. I vapori che si sprigionano possono infatti causare incendi o esplosioni.
- Non usare dispositivi meccanici, elettrici o chimici per accelerare il processo di sbrinamento diversi da quelli raccomandati dal fabbricante.
- Non usare o introdurre apparecchiature elettriche all'interno degli scomparti dell'apparecchio se questi non sono del tipo espressamente autorizzato dal costruttore.
- Questo apparecchio non è destinato ad essere utilizzato da persone (bambini compresi) le cui capacità fisiche, sensoriali o mentali siano ridotte, oppure con mancanza di esperienza e/o conoscenza dell'apparecchio, a meno che siano istruite o controllate durante l'utilizzo da una persona responsabile della loro sicurezza.
- Controllare che i bambini non giochino con l'apparecchio per evitare il rischio di intrappolamento e soffocamento all'interno dell'apparecchio.
- Non ingerire il liquido (atossico) contenuto negli accumulatori del freddo (in alcuni modelli).
- Non mangiare cubetti di ghiaccio o ghiaccioli subito dopo averli tolti dal congelatore poiché potrebbero causare bruciature da freddo.

## UTILIZZO

- Prima di qualsiasi operazione di manutenzione o pulizia, disinserire la spina dalla presa di corrente o scollegare l'alimentazione elettrica.
- Tutti gli apparecchi provvisti di produttori di ghiaccio e distributori d'acqua devono essere collegati ad una rete idrica che eroghi esclusivamente acqua potabile (con una pressione della rete idrica compresa tra i 0,17 e 0,81 MPa (1,7 e 8,1 bar)). I produttori di ghiaccio e/o distributori d'acqua non direttamente collegati all'alimentazione idrica devono essere riempiti unicamente con acqua potabile.
- Usare il comparto frigorifero solo per la conservazione di alimenti freschi ed il comparto congelatore solo per la conservazione di alimenti surgelati, il congelamento di alimenti freschi e la produzione di cubetti di ghiaccio.
- Non conservare liquidi in contenitori di vetro nel comparto congelatore in quanto il contenitore potrebbe rompersi.
- Evitare di conservare gli alimenti non confezionati a diretto contatto con le parti interne del comparto frigorifero o del comparto congelatore.

**Il fabbricante declina ogni responsabilità nel caso in cui i suggerimenti e le precauzioni sopra elencate non siano state rispettate.**

# COME FAR FUNZIONARE IL COMPARTO FRIGORIFERO

## Accensione dell'apparecchio

### Messa in funzione dell'apparecchio

L'apparecchio è dotato di comandi interni. Inserire la spina.

Quando l'apparecchio è collegato, la luce interna si accende aprendo la porta frigo. Il termostato situato nel comparto frigorifero dell'apparecchio stesso permette di regolare la temperatura del comparto frigorifero e quella del comparto a bassa temperatura.

## Regolazione di temperatura dell'apparecchio

### Impostazione delle temperature:

Il termostato regola automaticamente la temperatura interna dello scomparto frigorifero e dello scomparto **✳️\*\*\***.

Con la rotazione della manopola dalla posizione **I** alla posizione **7** si possono ottenere temperature più fredde.

Nella posizione **O** l'apparecchio non è funzionante. Per la conservazione di cibi per tempi brevi, la manopola del termostato può essere posizionata tra **1 (Min.)** e **3 (Med)**.

- Per lunghi periodi di conservazione dei cibi nello scomparto **✳️\*\*\***, posizionare la manopola su **3** o **4**.

Il ventilatore, attivabile/disattivabile manualmente, permette una distribuzione uniforme delle temperature all'interno del comparto frigo con conseguente migliore conservazione degli alimenti e riduzione dell'umidità in eccesso. Non ostruire la zona di ventilazione.

### Nota:

La temperatura ambiente, la frequenza di apertura delle porte e la posizione dell'apparecchio possono influenzare le temperature interne. Le posizioni della manopola del termostato devono variare in funzione di questi fattori.

## Come conservare gli alimenti nel comparto frigorifero:

Posizionare gli alimenti come illustrato nella figura a fianco.

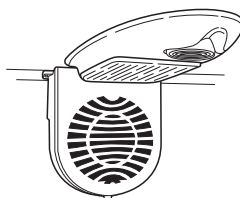
- A.** Alimenti cotti
- B.** Frutta e verdura
- C.** Pesce, carni
- D.** Bottiglie
- E.** Formaggi

### Note:

- La distanza fra i ripiani e la parete posteriore interna del frigorifero assicura la libera circolazione dell'aria.
- Non disporre gli alimenti a diretto contatto con la parete posteriore del comparto frigorifero.
- Non introdurre cibi caldi all'interno dell'apparecchio.
- Conservare i liquidi in contenitori chiusi.

## Importante

La conservazione di verdure ad alto contenuto di acqua può provocare la formazione di condensa sul ripiano in vetro del cassetto frutta e verdura: ciò non pregiudica il corretto funzionamento dell'apparecchio.



ventilatore presente solo nella versione prodotto largo 60 cm (3 cassette)



# COME FAR FUNZIONARE IL COMPARTO A BASSA TEMPERATURA

Il comparto congelatore **\*\*\*** permette il congelamento di alimenti freschi. La quantità di alimenti freschi che è possibile congelare in 24 ore è riportata sulla targhetta matricola.

## Nota

Il comparto a bassa temperatura è in grado di mantenere la temperatura appropriata per la conservazione dei cibi, anche in caso di interruzione dell'energia elettrica. Si consiglia comunque, durante tale periodo, di evitare di aprire la porta del comparto.

## Congelamento di alimenti freschi

### Attenzione

**Avvolgere e sigillare gli alimenti freschi da congelare in:**

- Fogli di alluminio, pellicola trasparente, sacchetti ermetici di plastica, contenitori di polietilene con coperchi o contenitori da congelatore purché idonei per alimenti da congelare.
- Sistemare gli alimenti da congelare nel vano superiore, lasciando sufficiente spazio fra i pacchetti per consentire la libera circolazione dell'aria.
- Per un'ottimale procedura di congelamento, spostare la manopola del termostato di mezza tacca verso i numeri più bassi quando si inseriscono gli alimenti nel comparto congelatore.
- Dopo 24 ore il congelamento è completato.

**Per i mesi di conservazione degli alimenti freschi congelati attenersi alla tabella qui a fianco.**

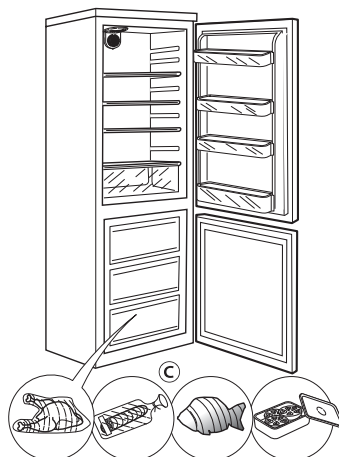
**Al momento dell'acquisto di alimenti congelati, accertarsi che:**

- La confezione sia integra, poiché l'alimento può deteriorarsi. Se la confezione è gonfia o presenta delle macchie di umido, il prodotto non è stato conservato nelle condizioni ottimali e può avere subito un inizio di scongelamento.
- Acquistare gli alimenti congelati per ultimi e usare borse termiche per il trasporto.
- Appena a casa, riporre immediatamente gli alimenti surgelati nel comparto congelatore.
- Se l'alimento è stato scongelato anche parzialmente, non ricongelarlo di nuovo ma consumarlo entro le 24 ore.
- Evitare o ridurre al minimo le variazioni di temperatura. Rispettare la data di scadenza riportata sulla confezione.
- Seguire sempre le istruzioni sull'imballo per la conservazione degli alimenti surgelati.

## Produzione di cubetti di ghiaccio

- Riempire di acqua per 2/3 la bacinella per il ghiaccio e riporla nel comparto a bassa temperatura.
- Se la vaschetta si è attaccata al fondo del comparto, non usare oggetti appuntiti o taglienti per rimuoverla.
- Per facilitare la rimozione dei cubetti di ghiaccio dalla bacinella, fletterla leggermente.

Ventola presente solo nella versione prodotto largo 60 cm (3 cassette)



MESI	CIBO
1-3	
4-7	
8-12	



# SBRINAMENTO E PULIZIA DELL'APPARECCHIO

La presenza periodica di goccioline d'acqua sulla parete posteriore interna del comparto frigorifero evidenzia la fase di sbrinamento automatico.

L'acqua di sbrinamento viene convogliata in un foro di scarico, quindi raccolta in un contenitore ove evapora.

**Lo sbrinamento del reparto congelatore è completamente automatico**

Ventola presente solo nella versione prodotto largo 60 cm (3 cassetti)



## PULIZIA E MANUTENZIONE

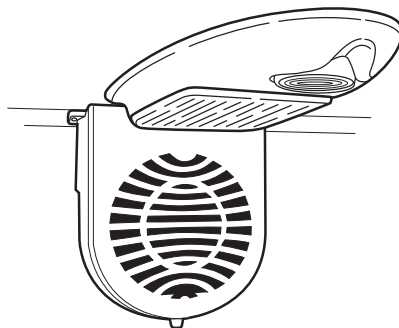
- Pulire periodicamente le griglie di ventilazione e il condensatore, se presente, sul retro dell'apparecchio con un aspirapolvere o una spazzola.
- Pulire l'esterno con un panno morbido.

### Sostituzione dell'illuminazione a LED

L'intervento deve essere eseguito dal Servizio Assistenza. Rispetto alla lampadina tradizionale i LED durano più a lungo, migliorano la visibilità interna e rispettano l'ambiente

### In caso di assenze prolungate

1. Svuotare completamente il frigorifero.
2. Scollegare l'apparecchio dall'alimentazione elettrica.
3. Per impedire la formazione di muffe, cattivi odori e ossidazioni, lasciare aperta la porta quando l'apparecchio non è in funzione.
4. Pulire l'apparecchio.
  - Pulire l'interno del comparto a bassa temperatura (nei modelli in cui è disponibile) durante lo sbrinamento.
  - Pulire periodicamente il comparto frigorifero con una spugna inumidita in acqua tiepida e/o detergente neutro. Risciacquare ed asciugare con un panno morbido. Non utilizzare prodotti abrasivi.
  - Pulire l'esterno con un panno morbido inumidito in acqua.Non utilizzare paste o pagliette abrasive né smacchiatori (es. acetone, trielina) o aceto.



# INSTALLAZIONE

- Installare l'apparecchio lontano da fonti di calore. L'installazione in un ambiente caldo, l'esposizione diretta ai raggi solari o la collocazione dell'apparecchio nelle vicinanze di una fonte di calore (caloriferi, fornelli) aumentano il consumo di corrente e dovrebbero essere evitate.
- Qualora ciò non fosse possibile, è necessario rispettare le seguenti distanze minime:
  - 30 cm da cucine a carbone o petrolio;
  - 3 cm da cucine elettriche e/o a gas.
- Montare i distanziali (se in dotazione) sulla parte posteriore del condensatore posto dietro l'apparecchio (vedere figura).
- Per il funzionamento ottimale, prevedere uno spazio minimo di 5 cm sopra l'apparecchio e disporre gli altri mobili accostati ad una distanza sufficiente da permettere una minima circolazione dell'aria.
- Posizionarlo in luogo asciutto e ben aerato, in piano, regolando se necessario i piedini anteriori.
- Pulire l'interno.
- Inserire gli accessori a corredo.

## **Scollegamento elettrico**

- Deve essere possibile disinserendo la spina o agendo su un interruttore bipolare posto a monte della presa.



# REVERSIBILITÀ DELLE PORTE DEL PRODOTTO A 4 CASSETTI

## Reversibilità porta per mobile largo 55 cm e 4 cassette nel vano congelatore

### Inversione del senso di apertura della porta

La porta del frigorifero può essere aperta da destra o da sinistra.

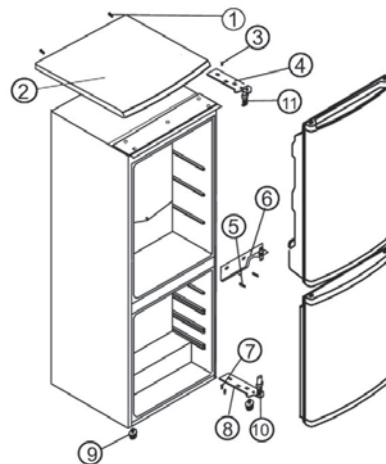
Alla consegna, la porta dell'apparecchio si apre da sinistra. Per modificare il senso di apertura, seguire le presenti istruzioni.

### Nota

Prima di invertire l'apertura della porta, staccare l'apparecchio dall'alimentazione di rete o scollegare l'alimentazione.

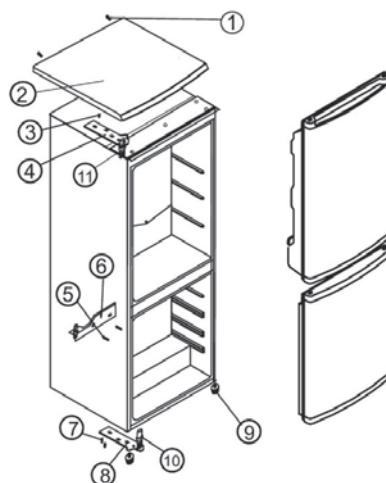
1. Rimuovere le viti (1) tenendo il pannello superiore (2) aderente all'unità. Rimuovere il pannello superiore.
2. Rimuovere le due viti (3) tenendo la cerniera superiore (4) (lato destro) aderente al telaio. Rimuovere la cerniera superiore (4).
3. Sollevare la porta dal perno della cerniera intermedia e appoggiarla su una superficie antigraffio.
4. Rimuovere le due viti (5) sostenendo la cerniera intermedia (6). Rimuovere la cerniera intermedia (6).
5. Sollevare la porta inferiore dal perno della cerniera inferiore e appoggiarlo su una superficie antigraffio.
6. Rimuovere le due viti (7) sostenendo la cerniera inferiore (8). Rimuovere la cerniera inferiore (8).
7. Rimuovere il piedino anteriore sinistro (9) e spostarlo sul lato destro.
8. Prima di riposizionare la cerniera inferiore (8), rimuovere il perno della cerniera (10) e invertire la direzione della cerniera (8). Rimontare la cerniera inferiore (6) sul lato sinistro utilizzando le due viti (7).
9. Rimontare il perno della cerniera (10) nella cerniera inferiore (8).
10. Abbassare la porta sul perno della cerniera inferiore (10).
11. Tenendo la porta inferiore in posizione chiusa, rimontare la cerniera intermedia (6) sul lato sinistro utilizzando le due viti (5). Non serrare le viti (5) fino a quando la porta inferiore non è a livello con il piano di appoggio.
12. Prima di riposizionare la cerniera superiore (4), rimuovere il perno della cerniera (11) e invertire la direzione della cerniera (4), quindi rimontare il perno della cerniera (11) nella cerniera superiore (4).

13. Abbassare la porta superiore sul perno della cerniera intermedia.
14. Tenendo la porta superiore in posizione chiusa, rimontare la cerniera superiore (4) sul lato sinistro utilizzando le due viti (3). Non serrare le viti (3) fino a quando la porta superiore non è a livello con il piano di appoggio.
15. Rimontare il pannello superiore (2) utilizzando le viti (1).



Apertura porta dal lato sinistro

Fig. 1



Apertura porta dal lato destro

Fig. 2



# REVERSIBILITÀ DELLE PORTE DEL PRODOTTO A 3 CASSETTI

## Reversibilità porta per mobile largo 60 cm e 3 cassette nel vano congelatore

### Inversione del senso di apertura della porta

La porta del frigorifero può essere aperta da destra o da sinistra.

Alla consegna, la porta dell'apparecchio si apre da sinistra. Per modificare il senso di apertura, seguire le presenti istruzioni.

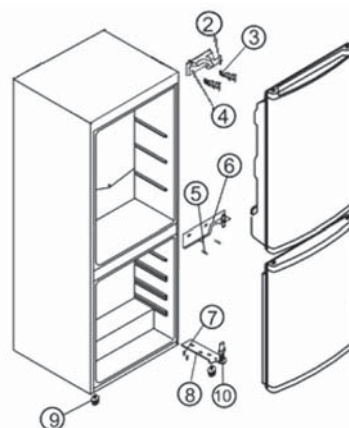
### Nota

Prima di invertire l'apertura della porta, staccare l'apparecchio dall'alimentazione di rete o scollegare l'alimentazione.

1. Rimuovere le due viti (3) della cerniera superiore (4) sul lato destro, togliere la cerniera.
2. Sollevare la porta superiore dal perno della cerniera centrale (6) e porla su una superficie stando attenti a non graffiarla.
3. Rimuovere le due viti (5) della cerniera centrale (6), togliere la cerniera.
4. Sollevare la porta dalla cerniera inferiore e porla su una superficie stando attenti a non graffiarla.
5. Rimuovere le due viti (7) della cerniera inferiore (8), togliere la cerniera.
6. Rimuovere, svitandolo, il piedino sinistro e avvitarlo sul lato opposto.
7. Prima di spostare la cerniera inferiore (8), togliere il perno (10) e spostare quindi la cerniera.  
Riavvitare la cerniera inferiore sul lato sinistro (8) riavvitando le due viti (7).
8. Rimettere il perno (10) nella cerniera (8).
9. Inserire la porta inferiore sul perno (10) della cerniera inferiore (8).
10. Rimettere la cerniera centrale (6) sul lato sinistro avvitando le due viti (5).
11. Prima di mettere la cerniera superiore (4) sul lato sinistro rimuovere il perno (2) dal foro di destra a quello di sinistra.
12. Inserire la porta superiore sul perno della cerniera centrale.
13. Spostare la cerniera superiore (4) sul lato sinistro avvitando poi le due viti (3). Prima di serrare tutte le viti assicurarsi che le porte siano parallele al mobile.

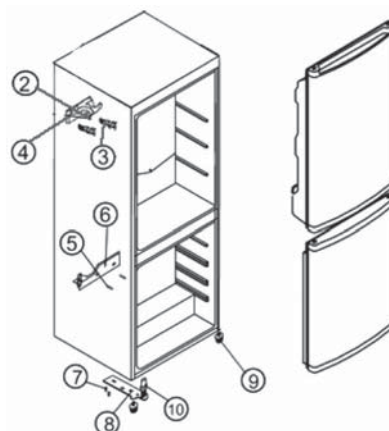
### Nota

Se l'operazione è eseguita dal Servizio Assistenza non è considerata coperta dalla garanzia



Apertura porta dal lato sinistro

Fig. 1



Apertura porta dal lato destro

Fig. 2

# GUIDA RICERCA GUASTI

- 1. L'apparecchio non funziona.**
  - C'è un'interruzione di corrente?
  - La spina è ben inserita nella presa di corrente?
  - L'interruttore bipolare è inserito?
  - Il fusibile è bruciato?  
(Valido solo per il cavo spina UK)
  - Il cavo di alimentazione è rovinato?
  - Il termostato è sulla posizione **O** (Stop)?
- 2. La temperatura all'interno dei compartimenti non è sufficientemente fredda.**
  - La porta è stata chiusa correttamente?
  - L'apparecchio è installato vicino ad una sorgente di calore?
  - Il termostato è sulla posizione corretta?
  - La circolazione dell'aria attraverso le griglie di ventilazione è ostruita?
- 3. La temperatura all'interno del comparto frigorifero è troppo fredda.**
  - Il termostato è sulla posizione corretta?
- 4. C'è acqua sul fondo del comparto frigorifero.**
  - Lo scarico dell'acqua di sbrinamento è otturato?
- 5. La luce interna non funziona.**

Controllare prima il punto 1, poi:

  - Scollegare l'apparecchio dalla rete elettrica.

## Note:

- **Se il bordo anteriore del frigorifero è caldo, non è un difetto, ma è per prevenire la formazione di condensa.**
- **Rumori di gorgoglio e soffi di espansioni derivanti dal circuito refrigerante sono da considerarsi normali.**

# SERVIZIO ASSISTENZA TECNICA

## Prima di chiamare il Servizio Assistenza:

1. verificare se è possibile eliminare da soli i guasti con l'ausilio della "Guida Ricerca Guasti".
2. Riavviare il programma per verificare se il problema persiste. In tal caso, spegnere l'apparecchio e ripetere l'operazione dopo un'ora.
3. Se il problema si ripresenta, contattare il Servizio Assistenza.

## Comunicare:

- il tipo di guasto,
- il modello,
- Il numero di Assistenza (la cifra che si trova dopo la parola SERVICE sulla targhetta matricola posta all'interno dell'apparecchio),
- il Vostro indirizzo completo,
- il Vostro numero e prefisso telefonico.

**SERVICE** 0000 000 00000



## Nota

**La direzione di apertura della porta può essere modificata. Questa operazione, se eseguita dal Servizio Assistenza Tecnica, non è considerata un intervento in garanzia.**

# ΠΡΙΝ ΧΡΗΣΙΜΟΠΟΙΗΣΕΤΕ ΤΟ ΠΡΟΪΟΝ

- Η συσκευή που αγοράσατε αναπτύχθηκε για να χρησιμοποιηθεί σε οικιακό πλαίσιο καθώς και:
  - στις περιοχές κουζίνας χώρων εργασίας, καταστημάτων και/ή γραφείων
  - στα αγροκτήματα
  - σε hotels, motels, residences, bed & breakfast προς χρήση του κάθε πελάτη.

**Για να χρησιμοποιήσετε με τον καλύτερο δυνατό τρόπο τη συσκευή σας, σας παρακαλούμε να διαβάσετε προσεκτικά τις οδηγίες χρήσης στις οποίες θα βρείτε την περιγραφή του προϊόντος και χρήσιμες συμβουλές.**

**Φυλάξτε το παρόν εγχειρίδιο για κάθε μελλοντική χρήση.**

1. Αφού αποσυσκευάσετε τη συσκευή, βεβαιώνετε ότι δεν έχει ζημιές κι ότι κλείνει τέλεια η πόρτα. Τυχόν ζημιές πρέπει να αναφέρονται στο κατάστημα πώλησης εντός 24 ωρών από την παράδοση του προϊόντος.
2. Συνιστούμε να περιμένετε τουλάχιστον δύο ώρες πριν θέσετε σε λειτουργία τη συσκευή, για να επιτραπεί στο ψυκτικό κύκλωμα να είναι πλήρως αποδοτικό.
3. Βεβαιώνετε ότι η εγκατάσταση κι η ηλεκτρική σύνδεση πραγματοποιούνται από έναν ειδικευμένο τεχνικό σύμφωνα με τις οδηγίες του κατασκευαστή και σε συμμόρφωση με τους τοπικούς κανόνες για την ασφάλεια.
4. Καθαρίστε το εσωτερικό του προϊόντος πριν το χρησιμοποιήσετε.


## ΣΥΜΒΟΥΛΕΣ ΓΙΑ ΤΗΝ ΠΡΟΣΤΑΣΙΑ ΤΟΥ ΠΕΡΙΒΑΛΛΟΝΤΟΣ

### 1. Συσκευασία

Το υλικό συσκευασίας είναι 100% ανακυκλώσιμο κι είναι σημασμένο με το σύμβολο ανακύκλωσης. Για τη διάθεσή του ακολουθείτε τους τοπικούς κανονισμούς. Το υλικό συσκευασίας (πλαστικές σακούλες, τεμάχια φελιζόλ, κλπ...) πρέπει να διατηρείται μακριά από τα παιδιά εφόσον αποτελεί πιθανή εστία κινδύνου.

### 2. Αποκομιδή/Διάθεση

Η συσκευή έχει κατασκευαστεί με ανακυκλώσιμο υλικό. Αυτή η συσκευή είναι σημασμένη σε συμμόρφωση με την Ευρωπαϊκή Οδηγία 2002/96/EK, Waste Electrical and Electronic Equipment (WEEE-Άχρηστος Ηλεκτρικός κι Ηλεκτρονικός Εξοπλισμός). Βεβαιούμενοι ότι αυτή η συσκευή αποκομίζεται με σωστό τρόπο, συνεισφέρετε στην πρόληψη των δυνητικών αρνητικών επιπτώσεων για το περιβάλλον και την υγεία.

Το σύμβολο  πάνω στη συσκευή, ή στα έγγραφα που τη συνοδεύουν, υποδεικνύει ότι αυτή η συσκευή δεν πρέπει να μεταχειριστεί ως οικιακό απόρριμμα αλλά πρέπει να παραδοθεί στο ενδεδειγμένο σημείο περισυλλογής για την ανακύκλωση ηλεκτρικών κι ηλεκτρονικών συσκευών. Κατά την αποκομιδή, επιστρέψτε τη συσκευή άχρηστη, κόβοντας το καλώδιο του ρεύματος, αφαιρώντας τις πόρτες και τα ράφια έτσι ώστε να μην υπάρχει κίνδυνος εγκλωβισμού των παιδιών στο εσωτερικό της. Την αποκομίζετε ακολουθώντας τους τοπικούς κανόνες για τη διάθεση των απορριμμάτων και την παραδίδετε στα ειδικά σημεία περισυλλογής, χωρίς να την αφήνετε αφύλακτη ούτε για λίγες ημέρες, καθώς αποτελεί εστία κινδύνου για τα παιδιά. Για περισσότερες πληροφορίες σχετικά με την επεξεργασία, ανάκτηση κι ανακύκλωση αυτής της

συσκευής, επικοινωνήστε με το αρμόδιο γραφείο της τοπικής σας αυτοδιοίκησης, την υπηρεσία περισυλλογής οικιακών απορριμμάτων ή το κατάστημα όπου αγοράσατε τη συσκευή.

### Πληροφορία:

Αυτή η συσκευή δεν περιέχει CFC. Το ψυκτικό κύκλωμα περιέχει R134a (HFC) ή R600a (HC), βλέπε ετικέτα αριθμού μητρώου στο εσωτερικό της συσκευής. Για τις συσκευές με Ισοβουτάνιο (R600a): το ισοβουτάνιο είναι ένα φυσικό αέριο χωρίς επιπτώσεις για το περιβάλλον, αλλά είναι εύφλεκτο. Κατ'επέκταση είναι απαραίτητο να βεβαιώνετε ότι οι σωλήνες του ψυκτικού κυκλώματος δεν έχουν ζημιές. Αυτό το προϊόν μπορεί να περιέχει φθοριούχα αέρια σύμφωνα με το Πρωτόκολλο του Κυότο. Το ψυκτικό αέριο βρίσκεται σε ερμητικά σφραγισμένο σύστημα. Ψυκτικό αέριο: το R134a έχει δυναμικό θέρμανσης του πλανήτη (GWP) 1300.

### Δήλωση συμμόρφωσης

- Αυτή η συσκευή προορίζεται για τη συντήρηση προϊόντων διατροφής και κατασκευάζεται σε συμμόρφωση με τον κανονισμό (ΕΚ) Αρ. 1935/2004.
- Αυτή η συσκευή σχεδιάστηκε, κατασκευάστηκε κι εμπορευματοποιήθηκε σε συμμόρφωση με:
  - στόχοι ασφαλείας της Οδηγίας "Χαμηλή Τάση" 2006/95/ΕΕ (που αντικαθιστά την 73/23/ΕΟΚ και επόμενες τροποποιήσεις).
  - τις απαιτήσεις προστασίας της Οδηγίας "EMC" 2004/108/ΕΚ.

Η ηλεκτρική ασφάλεια της συσκευής εξασφαλίζεται μόνον όταν είναι σωστά συνδεδεμένη σε αποτελεσματική εγκατάσταση γείωσης βάσει του νόμου.

# ΚΑΘΑΡΙΣΜΟΣ, ΑΠΟΛΥΜΑΝΣΗ ΚΑΙ ΣΥΝΤΗΡΗΣΗ ΔΙΑΝΟΜΕΑ ΠΑΓΟΥ Ή/ΚΑΙ ΝΕΡΟΥ (εάν υπάρχει)

**Σε περίπτωση μη τήρησης των οδηγιών απολύμανσης που αναφέρονται μπορεί να τεθεί σε κίνδυνο η ασφάλεια του παρεχόμενου νερού.**

- Κατά την πρώτη χρήση της συσκευής και μετά από κάθε αντικατάσταση του φίλτρου, συνιστάται να αφήσετε να τρέξει το νερό για 9-14 λίτρα ή 6-7 λεπτά (ακόμη και μη διαδοχικά, ωστόσο πριν από την κατανάλωση) και να απορρίψετε τον πάγο που παράγεται τις πρώτες 24 ώρες.
- Μετά από διάστημα μη χρήσης του διανομέα νερού άνω των 4/5 ημερών, συνιστάται η πλήση του κυκλώματος απορρίπτοντας το πρώτο λίτρο νερού.
- Επαναποθετήστε τον αφαιρούμενο διανομέα νερού (εάν υπάρχει) με απόλυτα καθαρά χέρια.
- Συνιστάται ο τακτικός καθαρισμός του δοχείου ή του συρταριού που περιέχει τα παγάκια μόνο με τρεχούμενο νερό.
- Το φίλτρο πρέπει να αντικαθίσταται υποχρεωτικά όταν ανάβει η σχετική ένδειξη στον πίνακα διακοπών ή μετά από διάστημα μη χρήσης του συστήματος διανομής πάγου/νερού άνω των 30 ημερών.
- Σε κάθε αντικατάσταση του φίλτρου συνιστάται η απολύμανση του συστήματος διανομής πάγου ή/και νερού με κατάλληλα απολυμαντικά διαλύματα για υλικά σε επαφή με τρόφιμα (με βάση το υποχλωριώδες νάτριο), τα οποία δεν αλλοιώνουν τα χαρακτηριστικά των υλικών ή με το "κιτ απολύμανσης" που μπορείτε να προμηθευτείτε από την υπηρεσία τεχνικής υποστήριξης. Ξεπλύνετε με τουλάχιστον 2 λίτρα νερό πριν από τη χρήση.
- Αντικαθιστάτε τα εξαρτήματα του διανομέα πάγου και νερού με γνήσια εξαρτήματα που παρέχονται από τον κατασκευαστή.
- Οι τεχνικές εργασίες πρέπει να εκτελούνται μόνο από καταρτισμένο προσωπικό ή από την υπηρεσία τεχνικής υποστήριξης.

# ΜΕΤΡΑ ΠΡΟΦΥΛΑΞΗΣ ΚΑΙ ΓΕΝΙΚΕΣ ΟΔΗΓΙΕΣ

## ΕΓΚΑΤΑΣΤΑΣΗ

- Η διακίνηση κι η εγκατάσταση του προϊόντος πρέπει να πραγματοποιείται από δύο ή περισσότερα άτομα.
- Δείτε προσοχή κατά τις μετακινήσεις για να μην χαλάσετε τα πατώματα (π.χ. παρκέ).
- Στη διάρκεια της εγκατάστασης, βεβαιώνεστε ότι το προϊόν δεν βλάπτει το καλώδιο του ρεύματος.
- Βεβαιώνεστε ότι το προϊόν δεν είναι κοντά σε κάποια πηγή θερμότητας.
- Για να διασφαλιστεί ο ενδεδειγμένος εξαερισμός, αφήνετε ένα διάστημα σε αμφοτέρους τις πλευρές και πάνω από τη συσκευή ή ακολουθήστε τις οδηγίες εγκατάστασης.
- Διατηρείτε ελεύθερα τα ανοίγματα εξαερισμού της συσκευής.
- Μη βλάπτετε τους σωλήνες του ψυκτικού κυκλώματος του ψυγείου.
- Εγκαθιστάτε κι οριζοντιώνετε το προϊόν πάνω σε δάπεδο που είναι σε θέση να υποστηρίξει το βάρος και σε χώρο κατάλληλο για τις διαστάσεις του και τη χρήση του.
- Τοποθετείτε το προϊόν σε στεγνό και καλά αεριζόμενο χώρο. Η συσκευή είναι προδιατεθειμένη για λειτουργία σε χώρους στους οποίους η θερμοκρασία περιλαμβάνεται στα ακόλουθα διαστήματα, με τη σειρά τους σε συνάρτηση της κλιματικής κλάσης που αναγράφεται στην ετικέτα δεδομένων: το προϊόν μπορεί να μη λειτουργεί σωστά αν παραμείνει για μεγάλο χρονικό διάστημα σε ανώτερη ή κάτωτερη θερμοκρασία από το προβλεπόμενο διάστημα.

Κλιματική κλάση	Θερμ. περιβ. (°C)	Θερμ. περιβ. (°F)
SN	από 10 έως 32	από 50 έως 90
N	από 16 έως 32	από 61 έως 90
ST	από 16 έως 38	από 61 έως 100
T	από 16 έως 43	από 61 έως 110

- Ελέγχετε αν η τάση πάνω στην ετικέτα μητρώου αντιστοιχεί στην τάση της κατοικίας σας.
- Μη χρησιμοποιείτε ούτε μονούς ούτε πολλαπλούς ανάπτορες ή προεκτάσεις.
- Για τη σύνδεση στο δίκτυο ύδρευσης, χρησιμοποιείτε το στάνταρ σωλήνα της καινούργιας συσκευής και μην επαναχρησιμοποιείτε το σωλήνα του προηγούμενου προϊόντος.
- Η τροποποίηση ή αντικατάσταση του καλωδίου τροφοδότησης πρέπει να πραγματοποιείται αποκλειστικά από ειδικευμένο προσωπικό ή από το Σέρβις.
- Η αποσύνδεση της ηλεκτρικής τροφοδότησης πρέπει να είναι δυνατή ή βγάζοντας το φιν ή μέσω διπολικού διακόπτη δικτύου τοποθετημένου πριν από την πρίζα.

## ΑΣΦΑΛΕΙΑ

- Μην εισάγετε στη συσκευή φιάλες ψεκασμού ή δοχεία που περιέχουν προωθητικά ή εύφλεκτες ουσίες.

- Μην διατηρείτε ή χρησιμοποιείτε βενζίνη, γκάζι ή εύφλεκτα υγρά πλησίον του προϊόντος ή άλλων ηλεκτρικών οικιακών συσκευών. Οι αναθυμιάσεις που απελευθερώνονται μπορούν, πράγματι, να προκαλέσουν πυρκαγιές ή εκρήξεις.
- Μη χρησιμοποιείτε μηχανικές, ηλεκτρικές ή χημικές διατάξεις για να επιταχύνετε τη διαδικασία απόψυξης, διαφορετικές από αυτές που συνιστά ο κατασκευαστής.
- Μη χρησιμοποιείτε ή εισάγετε ηλεκτρικές συσκευές στο εσωτερικό των διαμερισμάτων του προϊόντος αν δεν είναι του τύπου που εγκρίνεται ρητώς από τον κατασκευαστή.
- Η συσκευή αυτή δεν προορίζεται για χρήση από άτομα (συμπεριλαμβανομένων των παιδιών) με μειωμένες σωματικές, αισθητικές ή διανοητικές ικανότητες ή από άτομα χωρίς εμπειρία και γνώση της συσκευής, εκτός και εάν βρίσκονται υπό συνεχή καθοδήγηση και έλεγχο κατά τη χρήση της συσκευής από άτομο υπεύθυνο για την ασφάλειά τους.
- Για να αποτραπεί ο κίνδυνος εγκλωβισμού κι ασφυξίας των παιδιών στο εσωτερικό της συσκευής, μην τους επιτρέπετε να παίζουν ή κρύβονται στο εσωτερικό του προϊόντος.
- Μην καταπίνετε το υγρό (ατοξικό) που περιέχεται στους συσσωρευτές ψύχους, αν υπάρχει.
- Μην τρώτε παγάκια ή γρανίτες άμεσως μόλις τα βγάξετε από τον καταψύκτη γιατί μπορεί να προκαλέσουν εγκαύματα λόγω ψύχους.

## ΧΡΗΣΗ

- Πριν από κάθε χειρισμό συντήρησης ή καθαρισμού, βγάξτε το φιν από την πρίζα ρεύματος ή αποσυνδέστε την ηλεκτρική τροφοδότηση.
- Όλες οι συσκευές που διαθέτουν παγομηχανή και παροχή νερού πρέπει να συνδέονται σε δίκτυο ύδρευσης που παρέχει αποκλειστικά πόσιμο νερό (με πίεση του δικτύου ύδρευσης περιλαμβανόμενη μεταξύ των 1,7 και 8,1 bar (25 και 117 PSI)). Η παγομηχανή και η παροχή νερού που δεν συνδέονται απευθείας στο δίκτυο ύδρευσης πρέπει να γεμίζονται αποκλειστικά με πόσιμο νερό.
- Χρησιμοποιείτε το διαμέρισμα ψυγείου για τη συντήρηση των νωπών τροφίμων και το διαμέρισμα καταψύκτη μόνο για τη συντήρηση κατεψυγμένων τροφίμων, την κατάψυξη νωπών τροφίμων και για να κάνετε παγάκια.
- Μη διατηρείτε στο θάλαμο καταψύκτη γυάλινα δοχεία με υγρά, καθώς υπάρχει κίνδυνος θραύσης των δοχείων.
- Αποφεύγετε την τοποθέτηση μη συσκευασμένων τροφίμων σε απευθείας επαφή με τα εσωτερικά εξαρτήματα του θαλάμου ψυγείου ή του θαλάμου καταψύκτη.

**Ο κατασκευαστής δεν φέρει καμία ευθύνη σε περίπτωση που δεν τηρούνται οι ανωτέρω συμβουλές και προφυλάξεις.**

# ΤΡΟΠΟΣ ΛΕΙΤΟΥΡΓΙΑΣ ΤΟΥ ΘΑΛΑΜΟΥ ΨΥΓΕΙΟΥ

## Ενεργοποίηση της συσκευής

### Έναρξη λειτουργίας της συσκευής

Η συσκευή διαθέτει εσωτερικά χειριστήρια.

Συνδέστε την πρίζα.

Όταν η συσκευή είναι συνδεδεμένη, το εσωτερικό φως ανάβει όταν ανοίξετε την πόρτα του ψυγείου. Ο θερμοστάτης που βρίσκεται στο θάλαμο του ψυγείου της συσκευής παρέχει τη δυνατότητα ρύθμισης της θερμοκρασίας του θαλάμου του ψυγείου και του θαλάμου χαμηλής θερμοκρασίας.

## Ρύθμιση θερμοκρασίας συσκευής

### Ρύθμιση θερμοκρασίας:

Ο θερμοστάτης ρυθμίζει αυτόματα την εσωτερική θερμοκρασία του θαλάμου του ψυγείου και του θαλάμου \* \* \* \* \*.

Εάν περιστρέψετε το διακόπτη από τη θέση 1 στη θέση 7 μπορούν να επιτευχθούν χαμηλότερες θερμοκρασίες.

Στη θέση 0 η συσκευή δεν λειτουργεί.

Για μικρά διαστήματα συντήρησης τροφίμων, ο διακόπτης του θερμοστάτη μπορεί να τοποθετηθεί ανάμεσα στη θέση 1 (Ελάχισ.) και 3 (Μεσαία).

Για μεγάλα διαστήματα συντήρησης τροφίμων στο θάλαμο \* \* \* \* \*, τοποθετήστε το διακόπτη στη θέση 3 ή 4.

Ο ανεμιστήρας, ο οποίος μπορεί να ενεργοποιηθεί/απενεργοποιηθεί χειροκίνητα, παρέχει τη δυνατότητα ομοιόμορφης κατανομής της θερμοκρασίας στο εσωτερικό του θαλάμου του ψυγείου και, συνεπώς, διασφαλίζει τη βέλτιστη συντήρηση των τροφίμων και τη μείωση της πλεονάζουσας υγρασίας. Μη φράζετε την περιοχή εξαερισμού.

### Σημείωση:

Η θερμοκρασία περιβάλλοντος, η συχνότητα ανοίγματος της πόρτας και η θέση της συσκευής μπορούν να επηρεάσουν τις εσωτερικές θερμοκρασίες. Οι ρυθμίσεις του διακόπτη του θερμοστάτη πρέπει να μεταβάλλονται ανάλογα με τους παράγοντες αυτούς.

## Τρόπος διατήρησης των τροφίμων στο θάλαμο του ψυγείου:

Τοποθετήστε τα τρόφιμα όπως φαίνεται στη διπλανή εικόνα.

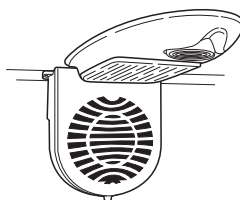
- A. Μαγειρεμένα τρόφιμα
- B. Φρούτα και λαχανικά
- C. Ψάρι, κρέας
- D. Φιάλες
- E. Τυριά

### Σημείωση:

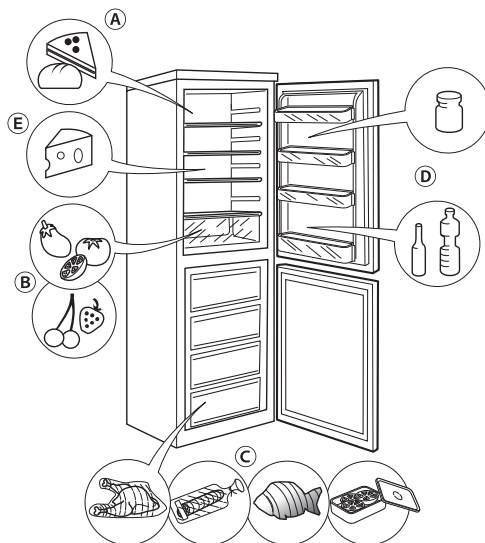
- Η απόσταση ανάμεσα στα ράφια και το πίσω τοίχωμα στο εσωτερικό του ψυγείου διασφαλίζει την ελεύθερη κυκλοφορία του αέρα.
- Τα τρόφιμα δεν πρέπει να έρχονται σε απευθείας επαφή με το πίσω τοίχωμα του θαλάμου του ψυγείου.
- Μην τοποθετείτε ζεστά τρόφιμα στο εσωτερικό της συσκευής.
- Φυλάσσετε τα υγρά σε κλειστά δοχεία.

## Σημαντικό

Η συντήρηση λαχανικών με υψηλή περιεκτικότητα σε νερό μπορεί να προκαλέσει το σχηματισμό συμπυκνωμένων υδρατμών στο γυάλινο ράφι του συρταριού φρούτων και λαχανικών: κάτι τέτοιο δεν επηρεάζει τη σωστή λειτουργία της συσκευής.



ανεμιστήρας διατίθεται μόνο στα προϊόντα μεγάλου πλάτους 60 cm (3 συρτάρια)



# ΤΡΟΠΟΣ ΛΕΙΤΟΥΡΓΙΑΣ ΤΟΥ ΘΑΛΑΜΟΥ ΧΑΜΗΛΗΣ ΘΕΡΜΟΚΡΑΣΙΑΣ

Στο θάλαμο του καταψύκτη **✱\*\*\*** μπορούν να καταψυχθούν φρέσκα τρόφιμα. Η ποσότητα φρέσκων τροφίμων που μπορεί να καταψυχθεί σε 24 ώρες αναγράφεται στην πινακίδα τεχνικών στοιχείων.

## Σημείωση

Ο θάλαμος χαμηλής θερμοκρασίας μπορεί να διατηρήσει την κατάλληλη θερμοκρασία για τη συντήρηση τροφίμων, ακόμη και σε περίπτωση διακοπής ρεύματος. Ωστόσο, κατά τη διάρκεια της διακοπής, συνιστάται να μην ανοίξετε την πόρτα του θαλάμου.

## Κατάψυξη φρέσκων τροφίμων

### Προσοχή

**Τυλίξτε και σφραγίστε τα φρέσκα τρόφιμα που θα καταψυχθούν σε:**

- Αλουμινόχαρτο, μεμβράνη, αεροστεγείς πλαστικές σακούλες, δοχεία από πολυαιθυλένιο με καπάκι ή δοχεία για καταψύκτες, εφόσον είναι κατάλληλα για κατάψυξη τροφίμων.
- Τοποθετήστε τα τρόφιμα για κατάψυξη στο πάνω τμήμα, αφήνοντας αρκετό χώρο ανάμεσα στα πακέτα, ώστε να είναι δυνατή η ελεύθερη κυκλοφορία του αέρα.
- Για βέλτιστη κατάψυξη, μετακινήστε το διακόπτη του θερμοστάτη κατά μισή θέση, προς τις χαμηλότερες τιμές, όταν τοποθετήσετε τα τρόφιμα στο θάλαμο του καταψύκτη.
- Μετά από 24 ώρες η κατάψυξη έχει ολοκληρωθεί.

**Για τη διάρκεια συντήρησης των κατεψυγμένων φρέσκων τροφίμων, ανατρέξτε στο διπλανό πίνακα. Κατά την αγορά κατεψυγμένων τροφίμων, βεβαιωθείτε ότι:**

- Η συσκευασία είναι ακέραιη, καθώς τα τρόφιμα μπορεί να αλλοιωθούν. Εάν η συσκευασία είναι φουσκωμένη ή εάν έχει ίχνη υγρασίας, το προϊόν δεν έχει συντηρηθεί σε βέλτιστες συνθήκες και μπορεί να έχει εν μέρει ξεπαγώσει.
- Αγοράζετε τα κατεψυγμένα τρόφιμα προς το τέλος των αγορών σας και χρησιμοποιείτε θερμικές τσάντες για τη μεταφορά.
- Μόλις φτάσετε στο σπίτι, βάλτε αμέσως τα κατεψυγμένα τρόφιμα στο θάλαμο του καταψύκτη.
- Εάν τα τρόφιμα έχουν ξεπαγώσει έστω και εν μέρει, μην τα καταψύξετε ξανά, αλλά καταναλώστε τα εντός 24 ωρών.
- Αποφεύγετε ή μειώνετε στο ελάχιστο τις διακυμάνσεις της θερμοκρασίας. Τηρείτε την ημερομηνία λήξης που αναγράφεται στη συσκευασία.
- Ακολουθείτε πάντα τις οδηγίες που αναγράφονται στη συσκευασία για τη συντήρηση των κατεψυγμένων τροφίμων.

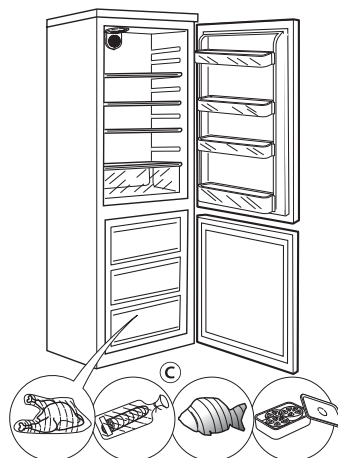
## Παγάκια

- Γεμίστε με νερό την παγοθήκη έως τα 2/3 και τοποθετήστε την στο θάλαμο χαμηλής θερμοκρασίας.
- Εάν η παγοθήκη κολλήσει στο κάτω μέρος του

θαλάμου, μη χρησιμοποιήσετε αιχμηρά ή κοφτερά αντικείμενα για να την αποσπάσετε.

- Για να αφαιρέσετε πιο εύκολα τα παγάκια από την παγοθήκη, λυγίστε την ελαφρώς.

Ανεμιστήρας διατίθεται μόνο στα προϊόντα μεγάλου πλάτους 60 cm (3 συρτάρια)



## ΜΗΝΕΣ ΤΡΟΦΙΜΑ

ΜΗΝΕΣ	ΤΡΟΦΙΜΑ
1-3	
4-7	
8-12	





# ΑΠΟΨΥΞΗ ΚΑΙ ΚΑΘΑΡΙΣΜΟΣ ΤΗΣ ΣΥΣΚΕΥΗΣ

Η ύπαρξη σταγονιδίων νερού στο πίσω εσωτερικό τοίχωμα του θαλάμου ψυγείου υποδεικνύει ότι εκτελείται αυτόματη απόψυξη.

Το νερό της απόψυξης διοχετεύεται σε μια οπή αποστράγγισης και, στη συνέχεια, συλλέγεται σε ένα δοχείο όπου και εξατμίζεται.

**Η απόψυξη του θαλάμου καταψύκτη εκτελείται πλήρως αυτόματα**

Ανεμιστήρας διατίθεται μόνο στα προϊόντα μεγάλου πλάτους 60 cm (3 συρτάρια)



## ΚΑΘΑΡΙΣΜΟΣ ΚΑΙ ΣΥΝΤΗΡΗΣΗ

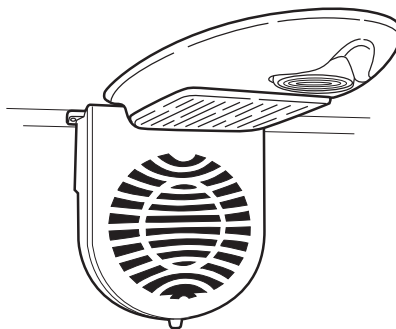
- Καθαρίζετε τακτικά τις γρίλιες εξαερισμού και το συμπυκνωτή, εάν υπάρχει, στο πίσω μέρος της συσκευής με ηλεκτρική σκούπα ή βούρτσα.
- Καθαρίζετε το εξωτερικό με μαλακό πανί.

### Σε περίπτωση μακροχρόνιας απουσίας

1. Αδειάστε εντελώς το ψυγείο.
2. Αποσυνδέστε τη συσκευή από την ηλεκτρική τροφοδοσία.
3. Για να αποφευχθεί ο σχηματισμός μούχλας, δυσσομίας και οξειδωσης, αφήστε την πόρτα ανοικτή όταν η συσκευή δεν λειτουργεί.
4. Καθαρίστε τη συσκευή.
  - Καθαρίστε το εσωτερικό του θαλάμου χαμηλής θερμοκρασίας (στα μοντέλα στα οποία διατίθεται) κατά τη διάρκεια της απόψυξης.
  - Καθαρίζετε τακτικά το εσωτερικό του θαλάμου του ψυγείου με ένα σφουγγάρι και χλιαρό νερό ή/και ουδέτερο απορρυπαντικό. Ξεπλύνετε και σκουπίστε με μαλακό πανί. Μη χρησιμοποιείτε αποξεστικά προϊόντα.
  - Καθαρίστε το εξωτερικό με μαλακό πανί και νερό.  
Μη χρησιμοποιείτε κρέμες, συρματάκια, καθαριστικά λεκέδων (πχ. ασετόν, τριχλωροαιθυλένιο) ή ξίδι.

### Αντικατάσταση λαμπήρα LED

Η εργασία πρέπει να εκτελεστεί από το τμήμα τεχνικής υποστήριξης. Σε σύγκριση με τους συμβατικούς λαμπήρες, οι λαμπήρες LED διαρκούν περισσότερο, βελτιώνουν την εσωτερικότητα ορατότητα και είναι φιλικό προς το περιβάλλον





# ΕΓΚΑΤΑΣΤΑΣΗ

- Εγκαταστήστε τη συσκευή μακριά από πηγές θερμότητας. Η εγκατάσταση σε ζεστό περιβάλλον, η απευθείας έκθεση στις ηλιακές ακτίνες ή η τοποθέτηση της συσκευής κοντά σε πηγές θερμότητας (καλοριφέρ, εστίες μαγειρέματος) αυξάνουν την κατανάλωση ρεύματος και πρέπει να αποφεύγονται.
- Εάν κάτι τέτοιο δεν είναι εφικτό, τηρείτε τις παρακάτω ελάχιστες αποστάσεις:
  - 30 cm από κουζίνες με κάρβουνο ή πετρελαίου,
  - 3 cm από ηλεκτρικές κουζίνες ή/και αερίου.
- Τοποθετήστε τους αποστάτες (εάν παρέχονται) στο πίσω μέρος του συμπυκνωτή που βρίσκεται πίσω από τη συσκευή (βλ. εικόνα).
- Για βέλτιστη λειτουργία, φροντίστε να υπάρχει ελάχιστος χώρος 5 cm πάνω από τη συσκευή και τοποθετήστε τα υπόλοιπα έπιπλα δίπλα στη συσκευή σε κατάλληλη απόσταση, ώστε να επιτρέπεται η ελάχιστη κυκλοφορία του αέρα.
- Τοποθετήστε τη συσκευή σε στεγνό και καλά αεριζόμενο χώρο, σε οριζόντια θέση, ρυθμίζοντας, εάν χρειάζεται, τα μπροστινά πόδια.
- Καθαρίστε το εσωτερικό.
- Τοποθετήστε τα παρεχόμενα εξαρτήματα.

## **Ηλεκτρική αποσύνδεση**

- Πρέπει να μπορεί να εκτελεστεί με αποσύνδεση του φις ή μέσω του διπολικού διακόπτη που υπάρχει πριν από την πρίζα.

# ΑΝΤΙΣΤΡΟΦΗ ΑΝΟΙΓΜΑΤΟΣ ΠΟΡΤΑΣ ΠΡΟΪΟΝΤΟΣ ΜΕ 4 ΣΥΡΤΑΡΙΑ

**Αντιστροφή ανοίγματος πόρτας για έπιπλο μεγάλου πλάτους 55 cm με 4 συρτάρια στο θάλαμο καταψύκτη**

## Αντιστροφή κατεύθυνσης ανοίγματος πόρτας

Η πόρτα του ψυγείου μπορεί να ανοίξει από τα δεξιά ή από τα αριστερά.

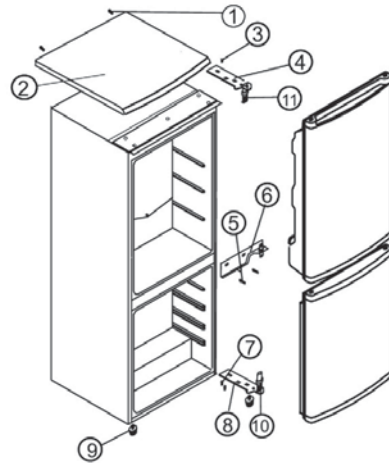
Κατά την παράδοση, η πόρτα της συσκευής ανοίγει από τα αριστερά. Για να αλλάξετε την κατεύθυνση ανοίγματος, ακολουθήστε τις παρακάτω οδηγίες.

### Σημείωση

Πριν αλλάξετε την κατεύθυνση ανοίγματος, αποσυνδέστε τη συσκευή από την τροφοδοσία του δικτύου ή διακόψτε την τροφοδοσία.

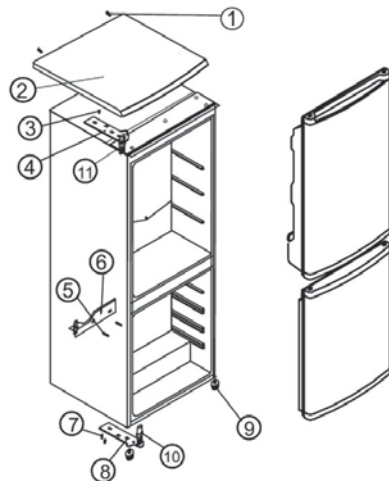
1. Αφαιρέστε τις βίδες (1) κρατώντας τον πάνω πίνακα (2) σε επαφή με τη μονάδα. Αφαιρέστε τον πάνω πίνακα.
2. Αφαιρέστε τις δύο βίδες (3) κρατώντας τον πάνω μεντεσέ (4) (δεξιά πλευρά) σε επαφή με το πλαίσιο. Αφαιρέστε τον πάνω μεντεσέ (4).
3. Ανασηκώστε την πόρτα από τον πείρο του κεντρικού μεντεσέ και τοποθετήστε την σε μια επιφάνεια που δεν χαράζει.
4. Αφαιρέστε τις δύο βίδες (5) στηρίζοντας τον κεντρικό μεντεσέ (6). Αφαιρέστε τον κεντρικό μεντεσέ (6).
5. Ανασηκώστε την κάτω πόρτα από τον πείρο του κάτω μεντεσέ και τοποθετήστε την σε μια επιφάνεια που δεν χαράζει.
6. Αφαιρέστε τις δύο βίδες (7) στηρίζοντας τον κάτω μεντεσέ (8). Αφαιρέστε τον κάτω μεντεσέ (8).
7. Αφαιρέστε το μπροστινό αριστερό πόδι (9) και μετακινήστε το στη δεξιά πλευρά.
8. Πριν τοποθετήσετε ξανά τον κάτω μεντεσέ (8), αφαιρέστε τον πείρο του μεντεσέ (10) και αντιστρέψτε την κατεύθυνση του μεντεσέ (8). Τοποθετήστε ξανά τον κάτω μεντεσέ (6) στην αριστερή πλευρά χρησιμοποιώντας τις δύο βίδες (7).
9. Τοποθετήστε ξανά τον πείρο του μεντεσέ (10) στον κάτω μεντεσέ (8).
10. Χαμηλώστε την πόρτα πάνω στον πείρο του κάτω μεντεσέ (10).
11. Κρατώντας την κάτω πόρτα κλειστή, τοποθετήστε ξανά τον κεντρικό μεντεσέ (6) στην αριστερή πλευρά χρησιμοποιώντας τις δύο βίδες (5). Μη σφίγγετε τις βίδες (5) εάν δεν αλφαδιάσετε την κάτω πόρτα ως προς την επιφάνεια στήριξης.
12. Πριν τοποθετήσετε ξανά τον πάνω μεντεσέ (4), αφαιρέστε τον πείρο του μεντεσέ (11) και αντιστρέψτε την κατεύθυνση του μεντεσέ (4). Στη συνέχεια, τοποθετήστε ξανά τον πείρο του μεντεσέ (11) στον πάνω μεντεσέ (4).
13. Χαμηλώστε την πάνω πόρτα πάνω στον πείρο του κεντρικού μεντεσέ.

14. Κρατώντας την πάνω πόρτα κλειστή, τοποθετήστε ξανά τον πάνω μεντεσέ (4) στην αριστερή πλευρά χρησιμοποιώντας τις δύο βίδες (3). Μη σφίγγετε τις βίδες (3) εάν δεν αλφαδιάσετε την πάνω πόρτα ως προς την επιφάνεια στήριξης.
15. Τοποθετήστε ξανά τον πάνω πίνακα (2) χρησιμοποιώντας τις βίδες (1).



Άνοιγμα πόρτας από τα αριστερά

ΕΙΚ. 1



Άνοιγμα πόρτας από τα δεξιά

ΕΙΚ. 2

# ΑΝΤΙΣΤΡΟΦΗ ΑΝΟΙΓΜΑΤΟΣ ΠΟΡΤΑΣ ΠΡΟΪΟΝΤΟΣ ΜΕ 3 ΣΥΡΤΑΡΙΑ

**Αντιστροφή ανοίγματος πόρτας για έπιπλο μεγάλου πλάτους 60 cm με 3 συρτάρια στο θάλαμο καταψύκτη**

## Αντιστροφή κατεύθυνσης ανοίγματος πόρτας

Η πόρτα του ψυγείου μπορεί να ανοίξει από τα δεξιά ή από τα αριστερά.

Κατά την παράδοση, η πόρτα της συσκευής ανοίγει από τα αριστερά. Για να αλλάξετε την κατεύθυνση ανοίγματος, ακολουθήστε τις παρακάτω οδηγίες.

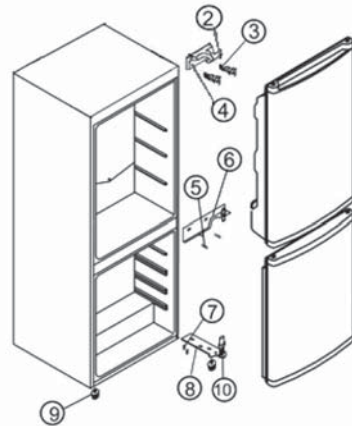
## Σημείωση

Πριν αλλάξετε την κατεύθυνση ανοίγματος, αποσυνδέστε τη συσκευή από την τροφοδοσία του δικτύου ή διακόψτε την τροφοδοσία.

1. Αφαιρέστε τις δύο βίδες (3) του πάνω μεντεσέ (4) στη δεξιά πλευρά και, στη συνέχεια, αφαιρέστε το μεντεσέ.
2. Ανασηκώστε την πάνω πόρτα από τον πείρο του κεντρικού μεντεσέ (6) και τοποθετήστε την σε μια επιφάνεια φροντίζοντας να μην την χαράξετε.
3. Αφαιρέστε τις δύο βίδες (5) του κεντρικού μεντεσέ (6) και, στη συνέχεια, αφαιρέστε το μεντεσέ.
4. Ανασηκώστε την πόρτα από τον κάτω μεντεσέ και τοποθετήστε την σε μια επιφάνεια φροντίζοντας να μην την χαράξετε.
5. Αφαιρέστε τις δύο βίδες (7) του κάτω μεντεσέ (8) και, στη συνέχεια, αφαιρέστε το μεντεσέ.
6. Αφαιρέστε το αριστερό πόδι ξεβιδώνοντάς το και βιδώστε το στην απέναντι πλευρά.
7. Πριν μετακινήσετε τον κάτω μεντεσέ (8), αφαιρέστε τον πείρο (10) και, στη συνέχεια, μετακινήστε το μεντεσέ. Βιδώστε ξανά τον κάτω μεντεσέ στην αριστερή πλευρά (8) βιδώνοντας ξανά τις δύο βίδες (7).
8. Τοποθετήστε ξανά τον πείρο (10) στο μεντεσέ (8).
9. Τοποθετήστε την κάτω πόρτα πάνω στον πείρο (10) του κάτω μεντεσέ (8).
10. Τοποθετήστε ξανά τον κεντρικό μεντεσέ (6) στην αριστερή πλευρά βιδώνοντας τις δύο βίδες (5).
11. Πριν τοποθετήσετε τον πάνω μεντεσέ (4) στην αριστερή πλευρά, αφαιρέστε τον πείρο (2) από τη δεξιά οπή και τοποθετήστε τον στην αριστερή οπή.
12. Τοποθετήστε την πάνω πόρτα πάνω στον πείρο του κεντρικού μεντεσέ.
13. Μετακινήστε τον πάνω μεντεσέ (4) στην αριστερή πλευρά βιδώνοντας, στη συνέχεια, τις δύο βίδες (3). Πριν σφίξετε όλες τις βίδες, βεβαιωθείτε ότι οι πόρτες είναι παράλληλες με το έπιπλο.

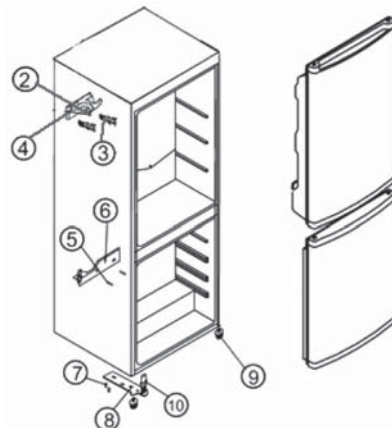
## Σημείωση

Εάν η εργασία εκτελεστεί από το τμήμα τεχνικής υποστήριξης δεν καλύπτεται από την εγγύηση



Άνοιγμα πόρτας από τα αριστερά

ΕΙΚ. 1



Άνοιγμα πόρτας από τα δεξιά

ΕΙΚ. 2

# ΟΔΗΓΟΣ ΕΝΤΟΠΙΣΜΟΥ ΒΛΑΒΩΝ

## 1. Η συσκευή δεν λειτουργεί.

- Υπάρχει διακοπή ρεύματος;
- Το φιν είναι καλά συνδεδεμένο στην πρίζα;
- Ο διπολικός διακόπτης είναι ενεργοποιημένος;
- Έχει καεί η ασφάλεια; (Ισχύει μόνο για καλώδια με φιν για το Ηνωμένο Βασίλειο)
- Το καλώδιο τροφοδοσίας είναι κατεστραμμένο;
- Ο θερμοστάτης βρίσκεται στη θέση Ο (Διακοπή);

## 2. Η θερμοκρασία στο εσωτερικό των θαλάμων δεν είναι αρκετά χαμηλή.

- Η πόρτα έχει κλείσει σωστά;
- Η συσκευή έχει εγκατασταθεί κοντά σε μια πηγή θερμότητας;
- Ο θερμοστάτης βρίσκεται στη σωστή θέση;
- Παρεμποδίζεται η κυκλοφορία του αέρα από τις γρίλιες εξαερισμού;

## 3. Στο εσωτερικό του θαλάμου του ψυγείου η θερμοκρασία είναι πολύ χαμηλή.

- Ο θερμοστάτης βρίσκεται στη σωστή θέση;

## 4. Υπάρχει νερό στο κάτω μέρος του θαλάμου του ψυγείου.

- Η οπή αποστράγγισης του νερού απόψυξης είναι φραγμένη;

## 5. Το εσωτερικό φως δεν λειτουργεί.

Ελέγξτε αρχικά το σημείο 1 και στη συνέχεια:

- Αποσυνδέστε τη συσκευή από το ηλεκτρικό δίκτυο.

### Σημειώσεις:

- Εάν το μπροστινό περίγραμμα του ψυγείου είναι ζεστό, δεν πρόκειται για ελάττωμα της συσκευής, αλλά με τον τρόπο αυτό αποφεύγεται ο σχηματισμός συμπυκνωμένων υδρατμών.
- Διάφοροι ήχοι κελαρύσματος και σφυρίγματα εκτόνωσης από το ψυκτικό κύκλωμα θεωρούνται φυσιολογικοί.

# ΥΠΗΡΕΣΙΑ ΤΕΧΝΙΚΗΣ ΥΠΟΣΤΗΡΙΞΗΣ

## Πριν επικοινωνήσετε με το τμήμα τεχνικής υποστήριξης:

1. βεβαιωθείτε ότι δεν μπορείτε να λύσετε το πρόβλημα μόνοι σας με τη βοήθεια του «Οδηγού εντοπισμού βλαβών».
2. Ξεκινήστε ξανά το πρόγραμμα για να βεβαιωθείτε ότι το πρόβλημα παραμένει. Στην περίπτωση αυτή, απενεργοποιήστε τη συσκευή και επαναλάβετε τη διαδικασία μετά από μία ώρα.
3. Εάν το πρόβλημα εμφανιστεί ξανά, απευθυνθείτε στο τμήμα τεχνικής υποστήριξης.

## Δηλώστε:

- τον τύπο της βλάβης,
- το μοντέλο,
- το αριθμό υποστήριξης (μετά την ένδειξη SERVICE στην πινακίδα τεχνικών στοιχείων που βρίσκεται στο εσωτερικό της συσκευής),
- την πλήρη διεύθυνσή σας,
- τον αριθμό τηλεφώνου σας.

**SERVICE** 0000 000 00000



## Σημείωση

Η κατεύθυνση ανοίγματος της πόρτας μπορεί να μεταβληθεί. Εάν η διαδικασία αυτή εκτελεστεί από το τμήμα τεχνικής υποστήριξης, δεν καλύπτεται από την εγγύηση.

# INNAN APPARATEN ANVÄNDS

- Apparaten som du har köpt är avsedd för hushållsbruk samt:
  - i kök på arbetsplatser, affärer och/eller kontor
  - på bondgårdar
  - på hotell, motell, lägenhetshotell, Rum & Frukost för att användas av den enskilde gästen.

**För att du skall få mesta möjliga utbyte av din apparat rekommenderar vi att du läser bruksanvisningen noggrant. Här finner du en beskrivning av apparatean och goda råd om livsmedelsförvaring.**

**Spar detta häfte som referensmaterial.**

1. Ta av emballaget och försäkra dig om att apparaten inte har skadats under transporten och att dörrarna stänger ordentligt. Återförsäljaren skall upplysas om eventuella skador senast 24 timmar efter leverans.
2. Vi rekommenderar att du väntar minst två timmar innan du tar apparaten i funktion. Denna tid krävs för att kylsystemet skall fungera på bästa sätt.
3. Se till att installationen och den elektriska anslutningen av apparaten görs av en behörig fackman i enlighet med tillverkarens anvisningar och gällande bestämmelser.
4. Rengör apparaten invändigt före användning.


## MILJÖRÅD

### 1. Förpackning

Förpackningsmaterialet kan återvinnas till 100%, vilket framgår av återvinningssymbolen. Följ lokala bestämmelser när förpackningen skall kasseras. Förpackningsmaterialet (plastpåsar, delar i styrenplast, osv.) skall förvaras utom räckhåll för barn. Det kan vara farligt.

### 2. Skrotning

Denna produkt är tillverkad av material som kan återvinnas. Denna produkt är märkt enligt Europadirektiv 2002/96/EEG beträffande kassering av elektriskt och elektroniskt avfall. Genom att säkerställa en korrekt skrotning av denna produkt bidrar du till att förhindra eventuella negativa konsekvenser för vår miljö och vår hälsa.

Symbolen  på produkten eller i medföljande dokumentation visar att denna produkt inte får behandlas som vanligt hushållsavfall. Den skall i stället lämnas in på en lämplig uppsamlingsplats för återvinning av elektrisk och elektronisk utrustning. Klipp av elsladden innan apparaten skrotas så att apparaten blir obrukbar. Avlägsna även dörrar och hyllplan så att barn inte kan stängas in i apparaten. Följ lokala bestämmelser om avfallshantering när apparaten skall skrotas. Lämnna in den till en återvinningscentral. Lämnna inte apparaten utan övervakning ens ett par dagar, eftersom den kan vara farligt för barn.

För mer information om hantering, återvinning och återanvändning av denna produkt, var god kontakta de lokala myndigheterna, ortens sophanteringstjänst eller butiken där produkten inhandlades.

### Information:

Denna apparat innehåller varken CFC. Kylsystemet innehåller R134a (HFC) eller R600a (HC), se typskylten på apparatens insida. Apparater med isobutan (R600a): Isobutan är en naturgas som är mycket miljövänlig, men också mycket lättantändlig. Det är därför av största vikt att se till att kylsystemets ledningar inte skadas. Denna produkt kan innehålla fluorerade växthusgaser som omfattas av Kyotoavtalet. Köldmediet befinner sig i ett hermetiskt slutet system. Köldmedium: R134a har en global uppvärmningspotential (GWP) på 1 300.

### EU-försäkran om överensstämmelse

- Denna apparat är avsedd för förvaring av livsmedel och tillverkad i överensstämmelse med förordning (EG) nr. 1935/2004
- Denna apparat formges, tillverkas och marknadsförs i överensstämmelse med:
  - Säkerhetsföreskrifterna i lågspänningsdirektiv 2006/95/EG (som ersätter direktiv 73/23/EEG och dess påföljande tillägg);
  - skyddskraven i EMC-direktiv 2004/108/EG.

Apparatens elektriska säkerhet kan endast garanteras när apparaten är korrekt ansluten till ett verksamt jordningssystem som överensstämmer med gällande lagstiftning.

# RENGÖRING, DESINFEKTION OCH UNDERHÅLL AV ISMASKIN OCH/ELLER VATTENDISTRIBUTÖR (om sådan finns)

## Att inte följa råden för desinfektion kan äventyra vattnets hygien och säkerhet.

- När produkten används första gången, kassera de första 9-14 litrarna vatten, vilket motsvarar 6-7 minuters dispensering (inte nödvändigtvis vid ett enda tillfälle, men innan du börjar dricka av vattnet) och kassera den is som produceras under de första 24 timmarna.
- Efter en period av oanvändning av vattenautomaten som överstiger 4/5 dagar, rekommenderas att tvätta kretsen genom att avlägsna den första liter vatten.
- Sätt tillbaka den löstagbara vattendispensern (i förekommande fall) med hygieniskt rena händer.
- Använd enbart dricksvatten för att regelbundet rengöra behållaren eller islådan.
- Filtret ska obligatoriskt bytas när det signaleras av kontrollpanelen eller efter en period av oanvändning av distributionssystem för is/vatten överstigande 30 dagar.
- Varje gång du byter filter, desinficera is- och/eller vattensystemet med ett desinficeringsmedel (med natriumhypoklorit) som är godkänt för kontakt med livsmedel, och som inte förändrar materialens egenskaper, eller använd "Sanitising Kit" som du kan beställa hos Kundtjänst. Skölj med minst 2 liter vatten före användning.
- Delar till is- och vattenautomaten får endast bytas ut mot originaldelar som tillhandahålls av tillverkaren.
- All service och annat arbete på produkten får endast utföras av en behörig tekniker eller av Service.

# FÖRSIKTIGHETSÅTGÄRDER OCH ALLMÄNNA FÖRSLAG

## INSTALLATION

- För att flytta och installera apparaten krävs minst två personer.
- Var försiktig när du flyttar apparaten så att golven (t.ex. parkettgolv) inte skadas.
- Se till att elsladden inte blir skadad under installationen.
- Se till att denna apparat inte placeras i närheten av en värmekälla.
- För att god ventilation skall kunna garanteras måste det finnas tillräckligt med utrymme runtom skåpet - både ovanför och på sidorna. Följ installationsanvisningarna.
- Se till att apparatens ventilationsöppningar inte är blockerade eller övertäckta.
- Se till kylsystemets ledningar inte skadas.
- Ställ apparaten på ett golv som klarar att bära upp dess tyngd och på en plats som är lämplig för dess dimensioner och användning och se till att den står i våg.
- Placera apparaten i ett torrt rum med god ventilation. Apparaten är utformad för att fungera i omgivningstemperaturer inom bestämda intervall, som i sin tur är beroende av vilken klimatklass apparaten tillhör. Apparaten klimatklass anges på typskylten: Det finns risk att apparaten inte fungerar på korrekt sätt om den står i ett rum där temperaturen är lägre eller högre än den avsedda.

Klimatklass	Omgivnings-temperatur (°C)	Omgivnings-temperatur (°F)
SN	Från 10 till 32	Från 50 till 90
N	Från 16 till 32	Från 61 till 90
ST	Från 16 till 38	Från 61 till 100
T	Från 16 till 43	Från 61 till 110

- Kontrollera att spänningen på typskylten överensstämmer med spänningen i din bostad.
- Använd inte förlängningssladdar eller adaptrar.
- Använd vattenslangen som medföljer den nya apparaten för anslutningen till vattenledningen. Använd inte den gamla apparatens slang.
- Ändring eller byte av elsladden får endast ombesörjas av behörig fackman eller Service.
- Det måste vara möjligt att skilja apparaten från elnätet, antingen genom att dra ut stickkontakten ur eluttaget eller med hjälp av en tvåpolig strömbrytare som skall sitta mellan apparaten och eluttaget.

## SÄKERHET

- Förvara aldrig sprayflaskor eller behållare med bränslen eller lättantändliga ämnen i apparaten.

- Förvara inte bensen och andra lättantändliga ämnen i gas- eller vätskeform i närheten av denna apparat eller andra elektriska apparater. Gaserna som utvecklas kan förorsaka brand eller explosion.
- Använd inga andra typer av mekaniska, elektriska och kemiska anordningar än dem som rekommenderas av tillverkaren för att påskynda avfrostningen.
- Använd inte och lägg inte in elektriska apparater inuti apparaten om dessa inte är specifikt auktoriserade av tillverkaren.
- Apparaten får ej användas av personer (inklusive barn) med reducerad fysisk, känslomässig eller mental kapacitet, eller av personer utan lämplig kompetens eller erfarenhet, såvida de inte fått instruktioner om apparatens användande från den eller de personer som ansvarar för deras säkerhet.
- Låt inte barn leka med apparaten eller gömma sig inuti den. Barn som ägnar sig åt sådana lekar riskerar att bli instängda i apparaten med påföljande risk för kvävning.
- Förtär inte den vätska (ej giftig) som finns i frysackumulatörerna (på vissa modeller).
- Förtär inte isbitar eller isglassar direkt efter att de tagits ut ur frysen. Den låga temperaturen kan förorsaka köldskador.

## ANVÄNDNING

- Dra alltid ut stickkontakten ur eluttaget eller skilj skåpet från elnätet på annat sätt innan någon typ av rengöring och underhåll görs.
- Apparater som är utrustade med ismaskin och vattendistributör måste anslutas till en vattenledning med dricksvatten (med ett tryck mellan 0,17 och 0,81 MPa (1,7 och 8,1 bar)). Ismaskiner och/eller vattendistributörer som inte är direkt kopplade till en vattenledning får endast fyllas med dricksvatten.
- Använd kyldelen uteslutande för förvaring av färska livsmedel och frysdelens uteslutande för förvaring av frysta livsmedel, infrysning av färska livsmedel och tillverkning av isbitar.
- Förvara inte glasbehållare som innehåller vätska i frysdelens eftersom de kan spricka.
- Undvik att förvara ej inlagda livsmedel i direkt kontakt med de invändiga ytorna i kyl- eller frysdelens.

**Tillverkaren accepterar inget ansvar om ovan nämnda säkerhetsföreskrifter och förslag inte iakttas.**



# ANVÄNDNING AV KYLDELEN OCH DESS FUNKTIONER

## Påslagning av apparaten

### Påslagning av apparaten

Apparaten är utrustad med inre reglage.

Sätt in stickkontakten i eluttaget.

När enheten är ansluten till elnätet tänds den

invändiga belysningen när kylskåpsdörren öppnas.

Termostaten som sitter i kylskåpsdelen används för att

reglera temperaturen i kylskåpsdelen och i

lågtemperaturavdelningen.

## Reglering av apparatens temperatur

### Inställning av temperatur:

Termostaten reglerar automatiskt temperaturen i

kylskåpsdelen och i **✳️\*\*\***-delen.

Genom att vrida ratten från position **1** till position

**7** blir temperaturen lägre.

I position **0** är apparaten avstängd.

För kortare förvaring av matvaror kan

termostatvredet ställas in på en position mellan **1**

(**Min.**) och **3** (**Med.**).

- För längre förvaring av matvaror i **✳️\*\*\***-delen,

placera vredet på **3** eller **4**.

Fläkten kan aktiveras/stängas av manuellt, och  
sörjer för att temperaturen inuti kylskåpsdelen hålls på  
jämn nivå samt sänker fukthalten, vilket är optimalt  
för livsmedelsförvaring. Se till att det inte finns  
något som hindrar luftcirkulationen i området där  
luften ska cirkulera.

### Anmärkning:

Rumstemperaturen, apparatens placering och hur  
ofta skåpsdörren öppnas påverkar den invändiga  
temperaturen. Termostatvredet måste därför  
regleras med hänsyn tagen till dessa faktorer.

## Placering av livsmedel i kylskåpsdelen

Placera livsmedlen som på bilden.

**A.** Tillagade livsmedel

**B.** Fukt och grönsaker

**C.** Fisk, kött

**D.** Flaskor

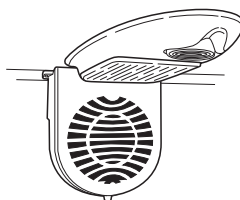
**E.** Ost

### Anmärkning:

- I det tomma utrymmet mellan hyllorna och kylskåpsdörrs bakre innervägg skall luften kunna cirkulera obehindrat.
- Placera inte matvaror direkt mot den bakre väggen i kylskåpsdelen.
- Placera inte varma livsmedel i kylskåpet.
- Förvara vätskor i behållare med lock.

## Viktigt

Om grönsaker med hög vätskehalt förvaras i kylskåpsdelen kan det leda till att det bildas kondens på frukt- och grönsaksfrysens glashylla: detta betyder inte att apparaten inte fungerar korrekt.



fläkt finns endast på apparat som är 60 cm bred (3 lådor)





# ANVÄNDNING AV LÅGTEMPERATURAVDELNINGEN OCH DESS FUNKTIONER

Frysdelen **\*\*\*** är avsedd för infrysning av färska livsmedel.

På typskylten anges vilken mängd färska livsmedel det går att frysa in under ett dygn (24 timmar).

## Anmärkning

Ill frysdelen bibehålls lämplig temperatur för livsmedelsförvaring, även om det blir strömavbrott. Vi rekommenderar dock att frysdelen inte öppnas under strömavbrottet.

## Frysa in färska livsmedel

### Varning

**Slå in färska matvaror som skall frysas in:**

- Aluminiumfolie, plastfolie, plastförpackningar, plastburkar med lock eller frysbehållare, förutsatt att dessa är lämpliga för infrysning av livsmedel.
- Placera livsmedlen som ska frysas in i utrymmet högst upp och lämna tillräckligt utrymme runt förpackningarna så att luften kan cirkulera fritt.
- För att få bästa resultat vid infrysning skall termostatratten flyttas ett halvt steg mot de lägre siffrorna då du lägger in matvarorna i frysen.
- Efter 24 timmar är infrysningen avslutad.

I vidstående tabell anges hur många månader frysta livsmedel av olika slag kan förvaras i frysen. Följ dessa anvisningar.

**Att tänka på när du köper djupfrysta livsmedel:**

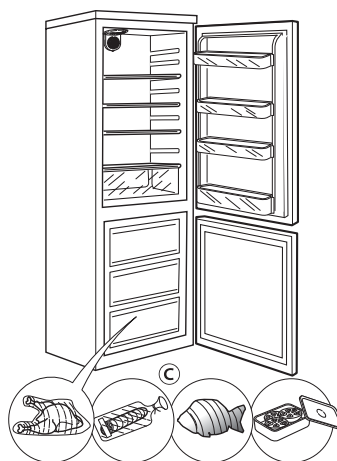
- Förpackningen skall vara hel, eftersom livsmedlet annars förstörs. Om förpackningen är uppblåst eller har fuktfläckar har livsmedlet inte förvarats på optimalt sätt och det finns risk att det har börjat tina.
- Planera din runda i livsmedelsaffären så att du går till frysdelen det sista du gör och använd fryspåsar för hemtransporten.
- Lägg in de frysta livsmedlen i frysen så fort du kommer hem.
- Om livsmedlet helt eller delvis tinats upp kan du inte åter frysa in det, utan du bör förtära det inom 24 timmar.
- Se till att temperaturvariationerna i matvarorna blir så små som möjligt. Respektera det "bäst före datum" som anges på förpackningen.
- Följ alltid anvisningarna om frysförvaring som finns på matförpackningen.

## Isbitsproduktion

- Fyll isbitslådan till 2/3 med vatten, sätt på det medföljande locket och placera lådan i lågtemperaturavdelningen.

- Använd inte spetsiga eller vassa föremål för att få loss iskubslådan om den har fastnat i botten av frysavdelningen.
- Bänd en aning på isbitslådan så går det lättare att få loss isbitarna.

Fläkt finns endast på apparat som är 60 cm bred (3 lådor)



MÅNADER	LIVSMEDEL
1-3	
4-7	
8-12	



# AVFROSTNING OCH RENGÖRING AV APPARATEN

Det är helt normalt att det bildas vattendroppar på kyldelens bakre innervägg och det visar att det automatiska avfrostningsprogrammet pågår.

Vattnet från avfrostningen leds till ett dräneringshål och samlas sedan upp i en behållare, där det förångas.

## Avfrostningen av frysdelen sker helt automatiskt

Fläkt finns endast på apparat som är 60 cm bred (3 lådor)



# RENGÖRING OCH UNDERHÅLL

- Rengör regelbundet ventilationsgallren och kondensorn, (om sådan finns), som är placerad på baksidan av kylskåpet. Använd en dammsugare eller en borste.
- Rengör skåpets utsida med en mjuk trasa.

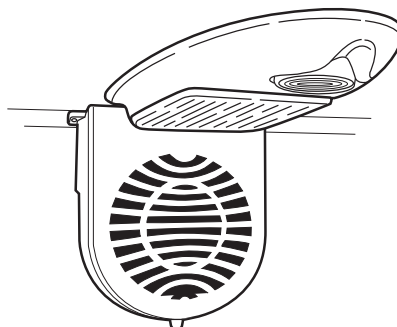
## Försiktighetsåtgärder vid längre bortavaro

1. Ta ut alla livsmedel ur kylskåpet.
2. Skilj apparaten från elnätet.
3. För att undvika att det bildas mögel, dålig lukt eller rost ska dörren alltid lämnas öppen när skåpet inte är i funktion.
4. Rengöring av kylskåpet.
  - Rengör lågtemperaturavdelningens insida (på modeller där den finns) under avfrostningen.
  - Rengör regelbundet kyldelen med en svamp som fuktats i ljummet vatten och ett mildt rengöringsmedel. Skölj och torka torrt med en mjuk trasa. Använd inte slipmedel.

- Rengör skåpets utsida med en mjuk trasa som fuktats i vatten. Använd inte slipmedel, slipande svampar, fläckborttagningsmedel (t ex aceton, trikloretylen) eller vinäger.

## Byte av lysdioder

Detta ingrepp skall utföras av Service. Jämfört med en vanlig glödlampa varar en lysdiodlampa mycket längre, den lyser upp bättre i apparaten, och är dessutom mer miljövänlig.



# INSTALLATION

- Installera inte kylskåpet i närheten av värmekällor. Om kylskåpet placeras i ett varmt rum eller i närheten av värmekällor (värmeelement, spis) eller om det utsätts för direkt solljus ökar energiförbrukningen, vilket bör undvikas.
- Om apparaten inte kan placeras långt ifrån värmekällor måste följande minsta avstånd respekteras:
  - 30 cm från kol- eller dieseleldad spis
  - 3 cm från elektrisk spis och/eller gasspis.
- Montera distanselementen, om sådana finns, på baksidan av kondensatorn som är placerad på baksidan av kylskåpet (se bilden).
- För att skåpet ska fungera på bästa sätt ska det vara ett fritt utrymme på minst 5 cm ovanför skåpet. Placera annan köksinredning på lämpligt avstånd för att säkerställa god luftcirkulation.
- Placera apparaten på en torr plats med god ventilation. Ställ apparaten i våg. Justera höjden med de främre fötterna om det är nödvändigt.
- Rengör apparatens insida.
- Sätt i de medföljande tillbehören.

## **Skilja apparaten från elnätet**

- Det måste vara möjligt att skilja apparaten från elnätet, antingen genom att dra ut stickkontakten ur eluttaget eller med hjälp av en tvåpolig strömbrytare som skall sitta mellan apparaten och eluttaget.

# ATT HÄNGA OM DÖRREN PÅ APPARAT MED 4 LÅDOR

**Omhängning av dörren på apparat som är 55 cm bred och har 4 lådor i frysutrymmet**

## Omhängning av dörr

Dörren på kylskåpet kan öppnas från höger eller från vänster.

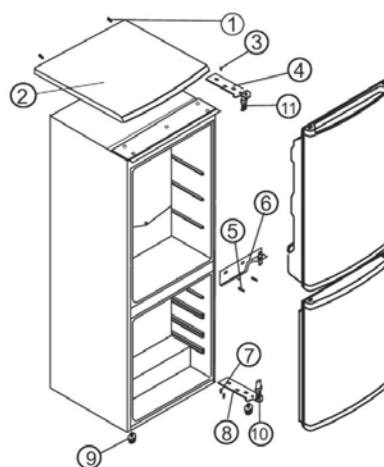
Apparaten levereras med dörr som öppnas från vänster. För att ändra öppningen, följ instruktionerna nedan.

### Anmärkning:

Innan dörren hängs om, dra alltid ut stickkontakten ur eluttaget eller slå av strömmen.

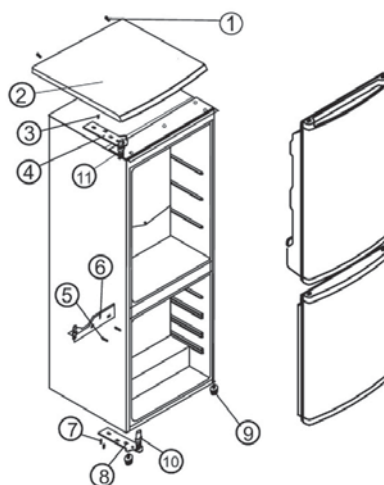
1. Ta bort skruvarna (1) samtidigt som du håller den översta panelen (2) mot enheten. Ta bort den översta panelen.
2. Ta bort de två skruvarna (3) samtidigt som du håller det översta gångjärnet (4) (på höger sida) mot stommen. Ta bort det översta gångjärnet (4).
3. Lyft upp dörren från bulten i det mittersta gångjärnet och lägg ner dörren på en yta som inte repar.
4. Ta bort de två skruvarna (5) samtidigt som du håller fast det mittersta gångjärnet (6). Ta bort det mittersta gångjärnet (6).
5. Lyft upp dörren från bulten i det nedersta gångjärnet och lägg ner dörren på en yta som inte repar.
6. Ta bort de två skruvarna (7) samtidigt som du håller fast det nedersta gångjärnet (8). Ta bort det nedersta gångjärnet (8).
7. Ta bort vänster framfot (9) och flytta den till höger sida.
8. Innan du sätter tillbaka det nedersta gångjärnet (8), ta bort gångjärnsbulten (10) och vänd på gångjärnet (8). Sätt tillbaka det nedersta gångjärnet (6) på vänster sida med hjälp av de två skruvarna (7).
9. Sätt tillbaka gångjärnsbulten (10) i det nedersta gångjärnet (8).
10. Sänk ned dörren på bulten i det nedersta gångjärnet (10).
11. Ha dörren stängd och sätt tillbaka det översta gångjärnet (6) på vänster sida med hjälp av de två skruvarna (5). Dra inte åt skruvarna (5) förrän den undre dörren är helt satt i nivå.
12. Innan du placerar det översta gångjärnet (4), ta bort bulten i gångjärnet (11) och vänd riktning på gångjärnet (4). Montera sedan tillbaka bulten i gångjärnet (11) i det översta gångjärnet (4).
13. Sänk ned dörren på bulten i det mellersta gångjärnet.

14. Ha dörren stängd och sätt tillbaka det översta gångjärnet (4) på vänster sida med hjälp av de två skruvarna (3). Dra inte åt skruvarna (3) förrän den övre dörren är helt satt i nivå.
15. Sätt tillbaka den översta panelen (2) med hjälp av skruvarna (1).



Öppning av dörren från vänster sida

Fig. 1



Öppning av dörren från höger sida

Fig. 2

# ATT HÄNGA OM DÖRREN PÅ APPARAT MED 3 LÅDOR

**Omhängning av dörren på apparat som är 60 cm bred och har 3 lådor i frysutrymmet**

## Omhängning av dörr

Dörren på kylskåpet kan öppnas från höger eller från vänster.

Apparaten levereras med dörr som öppnas från vänster. För att ändra öppningen, följ instruktionerna nedan.

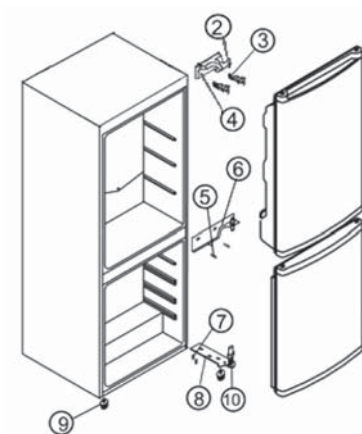
### Anmärkning:

Innan dörren hängs om, dra alltid ut stickkontakten ur eluttaget eller slå av strömmen.

1. Ta bort de två skruvarna (3) i det översta gångjärnet (4) (på höger sida), ta bort gångjärnet.
2. Lyft den övre dörren ut ur bulten på det mittersta gångjärnet (6) och placera den på en yta där den inte repas.
3. Ta bort de två skruvarna (5) i det mittersta gångjärnet (6), ta bort gångjärnet.
4. Lyft den övre dörren ut ur det undre gångjärnet och placera den på en yta där den inte repas.
5. Ta bort de två skruvarna (7) i det undre gångjärnet (8), ta bort gångjärnet.
6. Skruva loss och avlägsna den vänstra foten, och skruva fast den på den högra sidan.
7. Innan du flyttar det undre gångjärnet (8), ta bort bulten (10) och flytta sedan gångjärnet. Skruva tillbaka det undre gångjärnet på vänster sida (8) och dra åt de två skruvarna (7).
8. Sätt tillbaka gångjärnsbulten (10) i det gångjärnet (8).
9. Sänk ned dörren på bulten (10) i det nedersta gångjärnet (8).
10. Sätt tillbaka det mittersta gångjärnet (6) på vänster sida med hjälp av de två skruvarna (5).
11. Innan du sätter in det övre gångjärnet (4) på vänster sida, flytta bulten (2) från hålet till höger till det till vänster.
12. Sänk ned dörren på bulten i det mellersta gångjärnet.
13. Flytta det översta gångjärnet (4) till vänster sida med hjälp av de två skruvarna (3). Innan du drar åt alla skruvar skall du kontrollera att dörrarna sitter helt parallellt med skåpet.

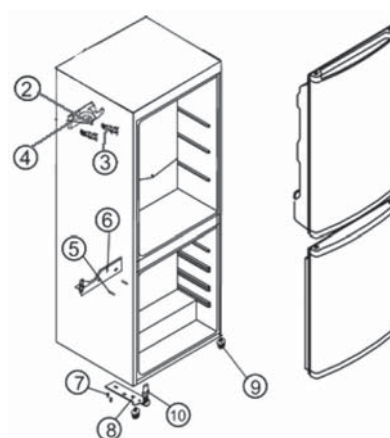
### Anmärkning

Om ingreppet utförs av Service anses det inte som täckt av garantin



Öppning av dörren från vänster sida

Fig. 1



Öppning av dörren från höger sida

Fig. 2

# FELSÖKNING

- 1. Apparaten fungerar inte.**
  - Är det strömavbrott?
  - Är stickkontakten ordentligt insatt i eluttaget?
  - Har strömmen brutits med hjälp av den tvåpoliga strömbrytaren?
  - Har en säkring gått?  
(Gäller endast för kabel med kontakt för UK)
  - Är elkabeln skadad?
  - Står termostaten i läge O (Stopp)?
- 2. Temperaturen inuti kyl- och frysdelen är inte tillräckligt låg.**
  - Är dörren ordentligt stängd?
  - Står apparaten i närheten av en värmekälla?
  - Är termostaten inställd på rätt sätt?
  - Finns det något som hindrar att luften cirkulerar genom ventilationsgallren?
- 3. Temperaturen inuti kyldelen är alltför låg.**
  - Är termostaten inställd på rätt sätt?
- 4. Det finns vatten på kyldelens botten.**
  - Finns det hinder för avfrostningsvattnet?
- 5. Den invändiga belysningen fungerar inte.**

Kontrollera först punkt 1 och gör sedan följande

  - Skilj apparaten från elnätet.

## Anmärkingar:

- Om den främre kanten av frysen är varm är detta inget fel, utan förebygger kondensbildning.
- Blås- och gurgelljud som kommer från kylsystemet är helt normala.

# SERVICE

## Innan du kontaktar Service:

1. Försök att åtgärda felet på egen hand (se "Felsökning").
2. Starta om programmet för att se om problemet kvarstår. Om så är fallet, stäng av apparaten och försök igen efter en timme.
3. Om felet kvarstår bör du kontakta Service.

## Uppge:

- typ av fel,
- modell,
- Servicenumret (siffran som står efter ordet SERVICE på typsytlen inuti din apparat),
- din adress,
- ditt telefonnummer med riktnummer.

**SERVICE** 0000 000 00000



## Anmärkning

Dörren kan hängas om till öppning på andra sidan. Omhängning av dörrar som utförs av Service täcks inte av garantin.

# FØR DU BRUKER APPARATET

- Apparatet som du har kjøpt har blitt laget for å brukes til husholdningsbruk, og også til følgende bruk:
  - på kjøkkenet på arbeidssteder, butikker og/eller kontorer,
  - på gårder,
  - på hoteller, moteller, leilighetshoteller, bed & breakfast ol. til bruk for hver kunde.

**For at du skal kunne bruke apparatet på best mulig måte må du lese nøye bruksanvisningen hvor du finner beskrivelsen av apparatet, og råd for oppbevaring av matvarer.**

**Ta vare på heftet for fremtidig behov.**

1. Når du har pakket ut apparatet må du kontrollere at det ikke er skadet, og at døren lukker seg skikkelig. Gi beskjed til forhandleren om eventuelle skader innen 24 timer fra apparatet ble levert.
2. Det anbefales å vente minst to timer før apparatet settes igang, slik at kjølekretsen virker maksimalt.
3. Installasjon og elektrisk tilkobling må utføres av en kvalifisert elektriker ifølge produsentens anvisninger og gjeldende forskrifter.
4. Rengjør apparatet på innsiden før bruk.


## MILJØVENNLIG BRUK

### 1. Emballasjen

Emballasjen består av 100% resirkulerbart materiale og er merket med resirkuleringssymbolet. Kildesorter i henhold til de lokale forskrifter. Emballasjen (plastposter, polystyrendeler osv.) må holdes utenfor barns rekkevidde.

### 2. Kassering

Kjøleskapet er fremstilt av resirkulerbart materiale. Dette apparatet er merket i samsvar med EU-direktiv 2002/96/EC om avhending av elektrisk og elektronisk utstyr (Waste Electrical and Electronic Equipment - WEEE). Forsikre deg om at dette produktet blir avhendet på korrekt vis, slik at det ikke kan utgjøre noen helse- eller miljørisiko.

Symbolet  på produktet eller på dokumentene som følger med det, viser at dette produktet ikke må behandles som husholdningsavfall. Lever det til et autorisert mottak for resirkulering av elektrisk og elektronisk utstyr.

Før apparatet kastes, må man sørge for at det ikke kan tas i bruk igjen ved å klippe av nettleidingen. Fjern også dørene og hyllene, slik at ikke barn kan stenge seg inne i kjøleskapet. Avhend apparatet ifølge de lokale renovasjonsforskrifter. Apparatet må bringes til et autorisert mottak og ikke etterlates uten tilsyn, da det kan utgjøre en fare for barn. For nærmere informasjon om håndtering, kassering og resirkulering av dette produktet, kontakt kommunen, renovasjonsetaten eller forretningen der du anskaffet det.

### Informasjon:

Dette apparatet er KFK-fritt. Kjølekretsen inneholder R134a (HFC) eller R600a (HC), se typeskiltet inni apparatet.

For apparater med Isobutan (R 600 a): Isobutan er en naturlig gass uten innvirkning på miljøet. Gassen er imidlertid brannfarlig. Det er derfor viktig å forsikre seg om at rørene i kjølekretsen ikke er skadet.

Det er mulig at dette apparatet inneholder fluorinerte drivhusgasser som omtales i Kyoto-protokollen. Kjølegassen befinner seg i et hermetisk lukket system.

Kjølegass: R134a har et globalt oppvarmingspotensial (GWP) på 1 300.

### Overensstemmelseserklæring

- Dette apparatet er fremstilt for oppbevaring av matvarer og er i overensstemmelse med CE-standard nr. 1935/2004
- Dette produktet er utformet, fremstilt og markedsført i samsvar med:
  - kravene til sikkerhet i direktivet "Lav spenning" 2006/95/EU (som erstatter 73/23/EØF og påfølgende endringer);
  - beskyttelseskravene i EMC-direktivet 2004/108/EF.

Apparatets elektriske sikkerhet er kun garantert når det er koblet til et forskriftsmessig, jordet elektrisk anlegg.

# RENGJØRING OG HYGIENISK VEDLIKEHOLD AV VANN- OG/ELLER ISDISPENSEREN (noen versjoner)

**Dersom man ikke følger anvisningene for hygienisk vedlikehold, kan det gå utover den hygieniske sikkerheten til vannet i dispenseren.**

- Ved første gangs bruk av apparatet og hver gang du skifter filteret, anbefales det å tappe ut 9-14 liter vann. Dette varer i 6-7 minutter (ikke nødvendigvis alt på én gang, bare det gjøres før bruk). Kast isen som blir produsert i de første 24 timene.
- Når vanddispenseren ikke er blitt brukt på over 4/5 dager, anbefales det å rengjøre kretsen og kaste den første literen med vann.
- Sett den uttrekkbare vanddispenseren på plass (hvis montert) med hygienisk rene hender.
- Rengjør isterningbrettet eller -skuffen regelmessig med drikkevann.
- Filteret må skiftes ut når det varsles på betjeningspanelet eller når distribusjonssystemet for is/vann ikke brukes i over 30 dager.
- Hver gang filteret skiftes ut, må du rense is- og/eller vann-dispensersystemet med et bakteriedrepende middel som ikke er giftig (med natriumhypokloritt), og som ikke har innvirkning på apparatets materialer, eller bruk "hygienesettet" som er tilgjengelig hos kundeservice. Skyll med minst 2 liter vann før bruk.
- Is- og vanddispenserens komponenter skal kun skiftes ut med originale reservedeler fra produsenten.
- Tekniske inngrep må kun utføres av kvalifisert personale eller serviceavdelingen.



# GENERELLE RÅD

## INSTALLASJON

- Flytting og installasjon av produktet må utføres av to eller flere personer.
- Vær forsiktig ved flytting av kjøleskapet, slik at det ikke oppstår skader på gulvet (f. eks. parkett).
- Etter installasjon må man forsikre seg om at apparatet ikke kan skade nettleddningen.
- Forsikre deg om at kjøleskapet ikke er plassert ved siden av en varmekilde.
- For å sikre tilfredsstillende ventilasjon, må det være luft på hver side av apparatet og over det. Følg installasjonsveiledningen
- Pass på at ikke ventilasjonsåpningene på apparatet tildekkes.
- Pass på at det ikke oppstår skader på rørene i kjølekretsen på apparatet.
- Installer og vatre opp kjøleskapet på et gulv som er tilstrekkelig solid og på et sted der det er tilstrekkelig med plass rundt apparatet.
- Plasser apparatet på et tørt sted med god ventilasjon. Apparatet er beregnet på bruk ved bestemte omgivelsestemperaturer, i henhold til klimaklassen som er oppgitt på typeskiltet: Det kan hende apparatet ikke fungerer korrekt dersom omgivelsestemperaturen over lengre tid er lavere eller høyere enn de temperaturer apparatet er beregnet for.

Klimaklasse	Omg. temp. (°C)	Omg. temp. (°F)
SN	Fra 10 til 32	Fra 50 til 90
N	Fra 16 til 32	Fra 61 til 90
ST	Fra 16 til 38	Fra 61 til 100
T	Fra 16 til 43	Fra 61 til 110

- Kontroller at nettspenningen er den samme som oppgitt på typeplaten.
- Benytt ikke skjøteledninger eller doble stikkontakter.
- For tilkobling til vanntilførsel benyttes slangen som følger med det nye apparatet. Bruk ikke slangen til det gamle apparatet.
- Endringer eller utskifting av nettleddningen må kun utføres av kvalifisert personale eller Service.
- Det må være mulig å frakoble apparatet, enten ved at støpslet trekkes ut, eller ved hjelp av en topolsbryter plassert før stikkontakten.

## SIKKERHET

- Ikke legg spraybokser eller beholdere som inneholder drivstoff eller lettantennelige stoffer inn i apparatet.

- Ikke bruk eller oppbevar bensin eller andre brennbare gasser/væsker i nærheten av kjøleskapet eller andre husholdningsapparater. Dunst fra slike væsker kan nemlig føre til brann eller eksplosjon.
- Bruk ikke andre hjelpemidler for å fremskynde avrimingen enn de som eventuelt anbefales av produsenten.
- Bruk ikke elektriske apparater inni seksjonene på apparatet, med mindre disse er godkjent av produsenten
- Dette apparatet er ikke beregnet på bruk av barn eller personer med nedsatte fysiske, sanselig eller mentale evner eller som ikke har erfaring med eller kjenner til apparatet, med mindre de under bruk av apparatet blir instruert og kontrollert av en person som er ansvarlig for sikkerheten deres.
- For å unngå at barn setter seg fast eller kveles inni apparatet må du ikke tillate dem å leke eller gjemme seg inni apparatet.
- Svelg ikke væsken (ikke giftig) i kjøleelementene (kun på noen modeller).
- Spis ikke ispinner eller isterninger umiddelbart etter at de er tatt ut av fryseren. Det kan forårsake kuldesår.

## BRUK

- Før enhver form for rengjøring eller vedlikehold av apparatet, må apparatet frakobles strømmen.
- Alle apparater som er utstyrt med ismaskin og vanndispenser må utelukkende tilkobles vanntilførsel med drikkevann (med et tilførselstrykk på mellom 0,17 og 0,81 MPa (1,7 og 8,1 bar)). Ismaskin og/eller vanndispenser som ikke er koblet direkte til vannettet, må kun fylles med drikkevann.
- Bruk kjøleseksjonen kun til oppbevaring av ferske matvarer og fryseseksjonen kun til oppbevaring av frysevarer, samt til innfrysing av ferske matvarer og produksjon av isterninger.
- Sett aldri glassbeholdere med væsker inn i fryseseksjonen, fordi de kan knuse.
- Unngå å oppbevare utpakket mat i direkte kontakt med de indre flatene i kjøle- eller fryseseksjonen.

**Produsenten fraskriver seg ethvert ansvar dersom anbefalingene og retningslinjene over ikke følges**

# BRUK AV KJØLESEKSJONEN

## Slå apparatet på

### Igangsetting av apparatet

Apparatet har innvendig betjening.

Sett støpslet i stikkontakten.

Når støpselet er satt i stikkontakten, vil det innvendige lyset tennes hver gang kjøleskapdøren åpnes. Ved hjelp av termostaten i kjøleseksjonen kan man regulere temperaturen i både kjøleseksjonen og lavtemperaturseksjonen.

### Regulering av temperaturen i apparatet

#### Temperaturinnstilling:

Termostaten regulerer automatisk temperaturen i

kjøleseksjonen og i **\* \*\* \*** fryseeksjonen.

Ved å vri bryteren fra stilling **1** til stilling **7** oppnås kaldere temperaturer.

I stillingen **0** fungerer ikke apparatet.

Til kortvarig oppbevaring av matvarer, kan bryteren plasseres mellom **1 (Min.)** og **3 (Med.)**.

- For langvarig oppbevaring av matvarer i **\* \*\* \*** fryseeksjonen, settes bryteren på **3** eller **4**.

Bruk av viften (aktiveres/deaktiveres manuelt) gir jevn temperatur i hele kjøleseksjonen og bedre oppbevaring av matvarene, samt reduksjon av fuktigheten. Ikke blokker området rundt viften.

#### Merk:

Omgivelsestemperaturen, hvor ofte dørene åpnes og plasseringen av apparatet kan påvirke temperaturen i apparatet. Disse forholdene må tas i betraktning ved innstilling av termostaten.

### Oppbevaring av matvarer i kjøleseksjonen:

Plasser de forskjellige matvarene slik som vist på figuren ved siden av.

**A.** Tilberedte matvarer

**B.** Frukt og grønnsaker

**C.** Kjøtt, fisk

**D.** Flasker

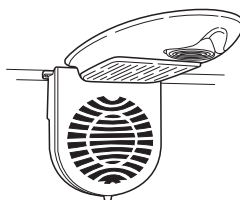
**E.** Ost

#### Merk:

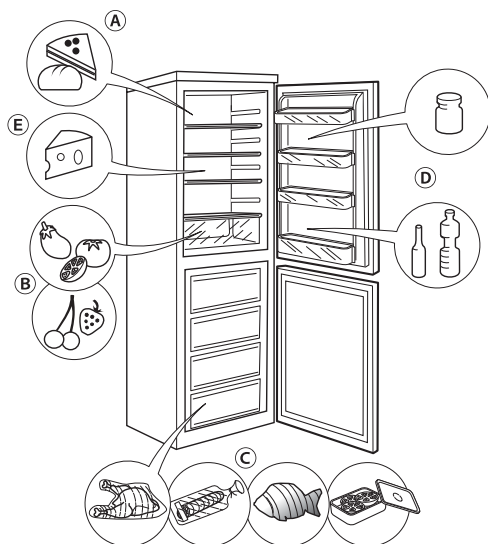
- Avstanden mellom hyllene og bakveggen i kjøleseksjonen må ikke blokkeres, ellers kan ikke luften sirkulere fritt.
- Ikke plasser matvarene helt inntil bakveggen i kjøleseksjonen.
- Ikke sett matvarer som fortsatt er varme inn i apparatet.
- Oppbevar flytende varer i lukkede beholdere.

## Viktig

Oppbevaring av grønnsaker med høyt vanninnhold kan føre at det dannes kondens på glasshyllen over frukt- og grønnsakskuffen: Dette har ingen innvirkning på apparatets funksjon.



Vifte som kun finnes på produktversjonen med bredde på 60 cm (3 skuffer)



# BRUK AV LAVTEMPERATURSEKSJONEN

I fryseseksjonen **\* \*\* \*** er det mulig å fryse inn ferske matvarer.

Den mengde ferske matvarer som kan fryses inn på 24 timer er oppgitt på typeplaten.

## Merk

Lavtemperatursesksjonen er i stand til å holde riktig oppbevaringstemperatur for matvarer også ved strømbrudd. Det anbefales imidlertid å unngå å åpne døren til seksjonen så lenge strømbruddet varer.

## Innfrysing av ferske matvarer

### Viktig

De ferske matvarene som skal fryses inn må pakkes godt inn i:

- Aluminiumsfolie, plastfolie, vanntette plastposer, polyetylenbokser m/lokk eller spesielle fryseposer/-bokser.
- Plasser matvarene i øverste del av fryseseksjonen og sørg for at det er plass nok rundt pakkene til at luften kan sirkulere.
- For å oppnå best mulig resultat ved innfrysing, dreies termostatbryteren et halvt trinn mot et lavere nummer når matvarene legges i fryseseksjonen.
- Etter 24 timer er innfrysingen fullført.

Frosne matvarer må ikke oppbevares lenger enn vist i tabellen ved siden av.

Når du kjøper frysevarer, må du forsikre deg om at:

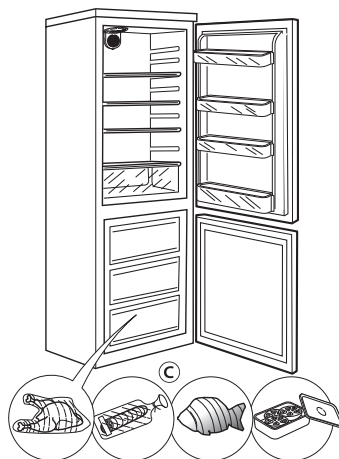
- Pakningen er uten skader, da matvaren kan forringes. Dersom pakken buler ut eller det er våte flekker på den, er den ikke blitt oppbevart riktig og kan ha vært utsatt for en delvis opptining.
- Kjøp alltid frysevarene til sist og frakt dem hjem i kjølebag.
- Legg dem i fryseren med en gang du kommer hjem.
- Dersom matvarene er begynt å tine, må de aldri fryses inn på nytt, men konsumeres innen 24 timer.
- Unngå variasjoner i temperaturen eller reduser dem til et minimum. Ta hensyn til holdbarhetsdatoen på emballasjen.
- Følg alltid instruksjonene på emballasjen for oppbevaring av frysevarene.

## Produksjon av isterninger

- Fyll isterningbrettet 2/3 fullt med vann og plasser det i lavtemperatursesksjonen.

- Hvis brettet skulle fryse fast til bunnen av fryseseksjonen, må du ikke bruke skarpe gjenstander for å få det løs.
- Isterningene løsner lettere hvis isterningbrettet bøyes forsiktig.

Vifte som kun finnes på produktversjonen med bredde på 60 cm (3 skuffer)



## MÅNEDER MATVARER

MÅNEDER	MATVARER
1-3	
4-7	
8-12	



# AVRIMING OG RENGJØRING AV APPARATET

Tidvis dannelse av vanndråper på bakveggen i kjøleseksjonen viser at apparatet er i ferd med å avrime seg. Smeltevannet renner ned gjennom et dreneringshull, og samles deretter opp i en skål, der det fordampes.

## Avriming av fryseeksjonen skjer automatisk

Vifte som kun finnes på produktversjonen med bredde på 60 cm (3 skuffer)



## RENGJØRING OG VEDLIKEHOLD

- Rengjør jevnlig ventilasjonsåpningene og en eventuell kondensator bak på apparatet med støvsuger eller med en børste.
- Rengjør utsiden med en myk klut

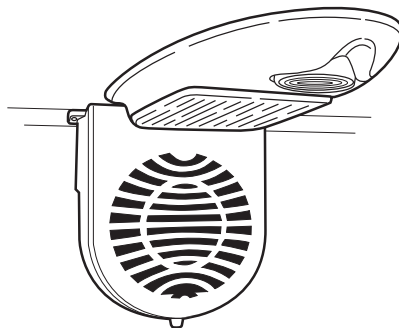
### Ved lengre fravær

1. Tøm kjøleskapet.
2. Koble apparatet fra strømnettet.
3. La døren stå åpen når apparatet ikke er i funksjon, slik at det ikke dannes mugg, vond lukt eller rust.
4. Rengjør apparatet.
  - Rengjør lavtemperatursseksjonen (på noen versjoner) i forbindelse med avriming.
  - Kjøleseksjonen må rengjøres jevnlig med en svamp fuktet i lunkent vann og/eller et nøytralt rengjøringsmiddel. Skyll og tørk med en myk klut. Ikke bruk skurende midler.

- Rengjør utsiden av apparatet med en myk fuktig klut. Ikke bruk skuremidler eller stålull, og heller ikke løsemidler (f.eks. acetone, terpentin) eller eddik.

### Skifte ut diodelampen

Dette må gjøres av serviceavdelingen. Diodepærer varer lengre enn tradisjonelle lyspærer, gir bedre innvendig belysning og er miljøvennlige



# INSTALLASJON

- Ikke plasser apparatet i nærheten av en varmekilde. Høy omgivelsestemperatur, direkte sollys eller plassering nær varmekilder (ovner eller komfyrer) fører til økt strømforbruk og bør unngås.
- Dersom dette ikke er mulig, bør følgende sikkerhetsavstander overholdes:
  - 30 cm fra kull- eller oljekomfyrer.
  - 3 cm fra elektriske og/eller gassdrevne komfyrer.
- Monter avstandsstykkene (hvis de følger med) øverst på kondensatoren, som sitter bak på apparatet (se figur).
- For at apparatet skal fungere best mulig, bør det være minst 5 cm avstand over det. Sett heller ikke tilstøtende inventar så nær apparatet at ikke luften kan sirkulere.
- Plasser apparatet på et tørt og flatt sted med god ventilasjon. Reguler om nødvendig de to føttene foran på apparatet.
- Rengjør apparatet innvendig.
- Sett inn tilbehøret.

## **Strømfrakobling**

- Det må være mulig å frakoble apparatet, enten ved at støpslet trekkes ut, eller ved hjelp av en topolet bryter plassert over stikkontakten.

# OMHENGSLING AV DØRENE PÅ APPARATET MED 4 SKUFFER

**Omhengsling av døren på apparat med bredde på 55 cm og 4 skuffer i fryseaksjonen**

## **Endring av dørens åpningsretning**

Kjøleskapsdøren kan åpnes fra høyre eller venstre side.

Ved levering åpnes døren på apparatet fra venstre. Følg disse instruksjonene for å endre åpningsretningen.

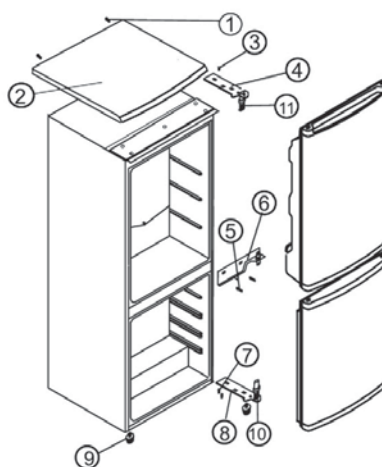
## **Merk**

Før omhengsling av døren må du koble apparatet fra strømmenettet eller slå av strømmen.

1. Fjern skruene (1) mens du holder det øvre panelet (2) mot apparatet.  
Fjern det øvre panelet.
2. Fjern de to skruene (3) mens du holder det øvre hengslet (4) (høyre side) mot rammen.  
Fjern det øvre hengslet (4).
3. Løft døren opp av bolten på det midtre hengslet og legg den på en overflate som ikke riper.
4. Fjern de to skruene (5) mens du holder det midtre hengslet (6).  
Fjern det midtre hengslet (6).
5. Løft den nedre døren opp av bolten på det nedre hengslet og legg den på en overflate som ikke riper.
6. Fjern de to skruene (7) mens du holder det nedre hengslet (8). Fjern det nedre hengslet (8).
7. Fjern den fremre venstre foten (9) og flytt den til høyre side.
8. Før du setter det nedre hengslet (8) på plass, må du fjerne hengslebolten (10) og snu retningen på hengslet (8). Monter det nedre hengslet (6) igjen på venstre side ved hjelp av de to skruene (7).
9. Monter hengslebolten (10) i det nedre hengslet (8).
10. Senk døren ned på bolten i det nedre hengslet (10).
11. Mens porten holdes i lukket stilling, monterer du det midtre hengslet (6) igjen på venstre side ved hjelp av de to skruene (5). Ikke stram til skruene (5) før den nedre døren står i flukt med støtteunderlaget.
12. Før du setter det øvre hengslet (4) på plass, må du fjerne hengslebolten (11) og snu retningen på hengslet (4). Deretter monterer du hengslebolten (11) igjen i det øvre hengslet (4).
13. Senk den øvre døren ned på bolten i det midtre hengslet.

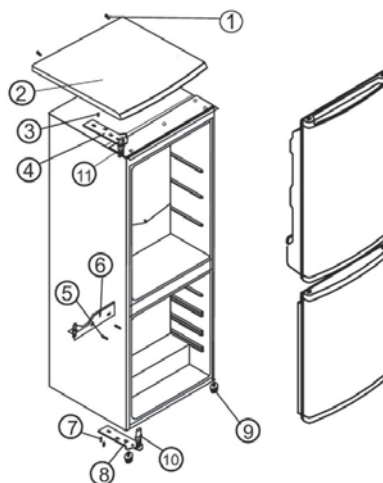
14. Mens den øvre døren holdes i lukket stilling, monterer du det øvre hengslet (4) igjen på venstre side ved hjelp av de to skruene (3). Ikke stram til skruene (3) før den øvre døren står i flukt med støtteunderlaget.

15. Monter det øvre panelet (2) ved hjelp av skruene (1).



Åpning av døren fra venstre side

Fig. 1



Åpning av døren fra høyre side

Fig. 2

# OMHENGSLING AV DØRENE PÅ APPARATET MED 3 SKUFFER

**Omhengsling av døren på apparat med bredde på 60 cm og 3 skuffer i fryseeksjonen**

## **Endring av dørens åpningsretning**

Kjøleskaddøren kan åpnes fra høyre eller venstre side.

Ved levering åpnes døren på apparatet fra venstre. Følg disse instruksjonene for å endre åpningsretningen.

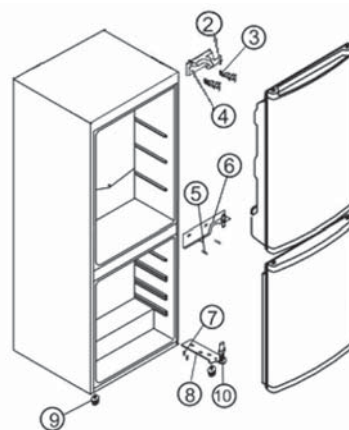
## **Merk**

Før omhengsling av døren må du koble apparatet fra strømmen eller slå av strømmen.

1. Fjern de to skruene (3) fra det øvre hengslet (4) på høyre side, og fjern hengslet.
2. Løft den øvre døren opp av bolten på det midtre hengslet (6) og legg den på en overflate som ikke riper.
3. Fjern de to skruene (5) fra det midtre hengslet (6), og fjern hengslet.
4. Løft døren opp av det nedre hengslet og legg den på en overflate som ikke riper.
5. Fjern de to skruene (7) fra det nedre hengslet (8), og fjern hengslet.
6. Fjern den venstre foten og flytt den til motsatt side.
7. Du må først fjerne bolten (10) før du kan flytte på det nedre hengslet (8). Monter det nedre hengslet på venstre side (8) ved hjelp av de to skruene (7).
8. Sett bolten (10) på plass igjen i hengslet (8).
9. Sett døren på bolten (10) i det nedre hengslet (8).
10. Sett det midtre hengslet (6) på plass igjen på venstre side ved hjelp av de to skruene (5).
11. Før du setter det øvre hengslet (4) på venstre side, må du fjerne bolten (2) fra hullet på høyre side og sette den på venstre side.
12. Sett den øvre døren ned på bolten i det midtre hengslet.
13. Flytt det øvre hengslet (4) over på venstre side og fest det med de to skruene (3). Før du strammer alle skruene må du kontrollere at dørene står parallelt.

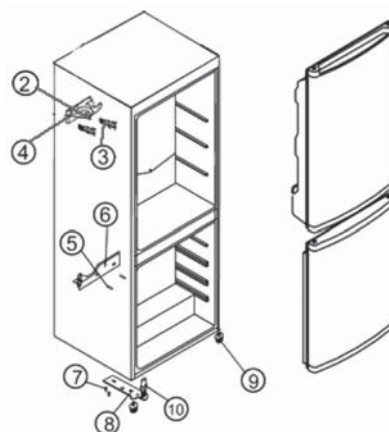
## **Merk**

Dette arbeidet dekkes ikke av garantien dersom det utføres av serviceavdelingen.



Åpning av døren fra venstre side

Fig. 1



Åpning av døren fra høyre side

Fig. 2

# FEILSØKINGSLISTE

## 1. Apparatet virker ikke.

- Er det strømbrudd?
- Står støpslet ordentlig i stikkkontakten?
- Er topolsbryteren slått på?
- Er sikringen i orden?

(Gjelder kun for ledningsstøpsel for UK)

- Er strømledningen skadet?
- Står termostaten innstilt på **O** (Stopp)?

## 2. Temperaturen i seksjonene er ikke kald nok.

- Er døren ordentlig lukket?
- Er apparatet plassert i nærheten av en varmekilde?
- Er termostaten riktig innstilt?
- Er luftsirkulasjonen gjennom ventilasjonsåpningene blokkert?

## 3. Temperaturen i kjøleseksjonen er for kald.

- Er termostaten riktig innstilt?

## 4. Det er vann i bunnen av kjøleseksjonen.

- Er dreneringshullet for smeltevann tilstoppet?

## 5. Det innvendige lyset virker ikke.

Kontroller først punkt 1, deretter

- Koble apparatet fra strømmettet.

### Merk:

- **Dersom kanten på forsiden av kjøleskapet er varm, beror ikke dette på en feil, men er for å motvirke at det dannes fuktighet.**
- **Gurglende og hvislende lyder fra kjølekretsen er helt normalt.**

# SERVICE

### Før du ringer Serviceavdelingen:

1. Kontroller om du kan løse problemet på egen hånd ved hjelp av "Feilsøkingslisten".
2. Slå på apparatet igjen for å kontrollere om problemet vedvarer. Hvis problemet ikke er løst, må du slå av apparatet og gjenta operasjonen etter en time.
3. Hvis problemet oppstår igjen, må du kontakte serviceavdelingen.

### Oppgi:

- typen feil,
- modellen,
- servicenummeret (tallet som står etter ordet SERVICE på typeskiltet inne i apparatet),
- fullstendig adresse,
- fullstendig telefonnummer.

**SERVICE** 0000 000 00000



### Merk

**Døren kan hengesles om. Dette arbeidet dekkes ikke av garantien dersom det utføres av serviceavdelingen.**



# FØR APPARATET TAGES I BRUG

- Dette apparat er beregnet til husholdningsbrug samt til brug:
  - i køkkener på arbejdspladser, i forretninger og/eller i kontorer
  - på landbrugsejendomme
  - i hotelværelser, i motelværelser, i ferielejligheder, i bed & breakfast værelser.

**For at få det bedste udbytte af apparatet anbefales det at læse brugsanvisningen nøje, da den indeholder en beskrivelse af apparatet samt nyttige råd om opbevaring af madvarerne.**

**Gem denne brugsanvisning til senere brug.**

1. Efter at have fjernet emballagen fra apparatet skal det kontrolleres, at det ikke er beskadiget og at døren lukker korrekt. Eventuelle skader skal anmeldes til forhandleren inden for 24 timer fra leveringen af apparatet.
2. Det anbefales at vente mindst 2 timer med at starte skabet, således at kølesystemet fungerer perfekt.
3. Installation og eltilslutning skal foretages af en autoriseret servicetekniker i henhold til producentens anvisninger samt gældende lokal lovgivning.
4. Rengør apparatet indvendigt inden brug.


# OPLYSNINGER OM MILJØHENSYN

## 1. Emballage

Emballagen kan genbruges 100 % og er mærket med genbrugssymbolet. Bortskaffelse skal ske i henhold til gældende lokale regler. Emballagen (plastposer, polystyrenstykker osv.) skal opbevares uden for børns rækkevidde, da den udgør en potentiel fare.

## 2. Bortskaffelse

Skabet er fremstillet af genbrugeligt materiale. Dette produkt er mærket i henhold til EU-direktiv 2002/96/EF om Kasseret elektrisk og elektronisk udstyr (WEEE). Ved at sikre at dette produkt bliver skrottet korrekt, hjælper du med til at forhindre potentielle, negative konsekvenser for miljøet og folkesundheden, der kunne opstå gennem uhensigtsmæssig bortskaffelse af dette produkt.

Symbolet  på produktet eller på dokumenterne, der ledsager produktet, angiver, at produktet ikke må bortskaffes sammen med husholdningsaffaldet. Det skal i stedet afleveres på en genbrugsstation for elektrisk og elektronisk udstyr.

Gør apparatet ubrugeligt ved at fjerne dørene og hylderne og klippe netledningen af, så børn ikke kan gemme sig i skabet.

Apparatet skal skrottes i henhold til gældende lokale regler for bortskaffelse af affald og sendes til specielle affaldsstationer. Det må ikke efterlades i miljøet selv i få dage, hvor det kan udgøre en fare for børn.

For yderligere oplysninger om håndtering, genvinding og genbrug af dette produkt bedes du

kontakte de lokale myndigheder, renovationselskabet eller forretningen, hvor produktet er købt.

## Bemærk:

Dette apparat indeholder ikke CFC. Kølekredsløbet indeholder RI 34a (HFC) eller R600a (HC), se typeskiltet i apparatet. Apparater med isobutan (R600a): Isobutan er en uskadelig naturlig gas, som dog er brandfarlig. Det er derfor vigtigt at kontrollere, at kølekredsløbets rør ikke er beskadigede.

Dette apparat kan indeholde fluorholdige drivhusgasser, der er omfattet af Kyoto-protokollen. Kølemidlet er indeholdt i et hermetisk forsejlet system.

Kølemiddel: RI 34a har en potentiel global opvarmning (GWP) på 1.300.

## Overensstemmelseserklæring

- Dette apparat er beregnet til opbevaring af madvarer og er produceret med overholdelse af kravene i forordning (EF) nr. 1935/2004.
- Apparatet er designet, produceret og markedsført i overensstemmelse med:
  - Sikkerhedskravene i Lavspændingsdirektivet 2006/95/EF (der erstatter direktiv 73/23/EØF og efterfølgende ændringer);
  - Beskyttelseskravene i EMC-direktivet 2004/108/EF.

Skabets elsikkerhed garanteres kun, når det er korrekt tilsluttet til en kontakt med lovpligtig ekstrabeskyttelse.

# RENGØRING, DESINFICERING OG VEDLIGEHOLDELSE AF IS- OG/ELLER VANDAUTOMATEN (hvis den findes)

**Manglende overholdelse af anvisningerne vedrørende desinficering kan kompromittere den hygiejniske sikkerhed af vandet leveret af automaten.**

- Når apparatet anvendes første gang og efter enhver udskiftning af filtret, anbefales det at lade 9-14 liter vand løbe igennem eller at lade vandet løbe i 6-7 minutter (ikke nødvendigvis på én gang, men det skal være før indtagelse) samt at fjerne den is, der produceres de første 24 timer.
- Hvis vandautomaten ikke har været i brug i mere end 4/5 dage, anbefales det at skylle kredsløbet igennem og lade den første liter vand løbe ud i kloakken.
- Den udtagede vandautomat (hvis den findes) skal sættes på plads med rene hænder.
- Det anbefales at rengøre beholderen eller skuffen med isterninger regelmæssigt med vand fra vandhanen.
- Filtret skal altid udskiftes, når betjeningspanelet giver meddelelse om det, eller efter en periode på mere end 30 dage, hvor is- og vandautomaten ikke har været anvendt.
- Ved hver udskiftning af filteret anbefales det at desinficere is- og/eller vandautomatsystemet med desinficerende opløsningsmidler, som er velegnede til kontakt med madvarer (på basis af natriumhypoklorit) og ikke påvirker materialernes karakteristika, eller ved hjælp af "desinficeringssettet", der kan købes hos Service. Skyl med mindst 2 liter vand inden brug.
- Udskiftningen af dele af is- og vandautomaten skal udføres med originale dele fremstillet af producenten.
- Tekniske indgreb må udelukkende udføres af en autoriseret installatør eller af Service.

# ADVARSLER OG GENERELLE RÅD

## INSTALLATION

- Flytning og installation af apparatet skal udføres af to eller flere personer.
- Vær forsigtig i forbindelse med flytninger, så gulvet ikke bliver beskadiget (f.eks. parketgulv).
- Under opstillingen kontrolleres det, at skabet ikke beskadiger elkablet.
- Sørg for, at apparatet ikke er placeret i nærheden af en varmekilde.
- Sørg for, at der er plads på begge sider og over apparatet eller følg installationsanvisningerne for at sikre en passende udluftning.
- Sørg for, at ventilationsåbningerne i skabet ikke blokeres eller tildækkes.
- Sørg for ikke at beskadige kølekredsløbet.
- Opstil skabet på et plant gulv, som kan modstå vægten, og på et passende anvendelsessted.
- Stil skabet et tørt sted med god udluftning. Skabet er beregnet til optimal drift ved rumtemperaturer inden for følgende intervaller, der svarer til den klimakategori, som er angivet på typeskiltet. Skabet kan ikke fungere korrekt, hvis det i en længere periode får lov til at stå i en temperatur over eller under det angivne interval.

Klimakategori	Omg. temp. (°C)	Omg. temp. (°F)
SN	Fra 10 til 32	Fra 50 til 90
N	Fra 16 til 32	Fra 61 til 90
ST	Fra 16 til 38	Fra 61 til 100
T	Fra 16 til 43	Fra 61 til 110

- Kontrollér, at spændingen på typeskiltet svarer til spændingen i husstanden.
- Der må ikke benyttes multi- eller enkeltstikdåser eller forlængerledninger.
- Brug vandslangen, der følger med skabet til slutning til vand, men brug ikke slangen til det tidligere apparat.
- Elkablet må kun ændres eller udskiftes af en autoriseret tekniker eller af Service.
- Det skal være muligt at afbryde strømmen enten ved fjernelse af stikket eller ved hjælp af en bipolar netværksafbryder, som installeres inden stikkontaktten.

## SIKKERHED

- Benyt ikke apparatet til opbevaring af sprayflasker eller beholdere med drivgas eller brandfarlige væsker.
- Opbevar og benyt ikke benzin, brandfarlige gasser eller væsker i nærheden af apparatet eller andre elartikler. Dampene, som udvikles, kan medføre brand eller eksplosioner.
- Benyt ikke mekaniske, elektriske eller kemiske anordninger for at fremskynde afrimningen, medmindre de er af en type anbefalet af producenten.
- Brug aldrig elektriske apparater indvendigt i skabet, medmindre de er af en type anbefalet af producenten.
- Dette apparat er ikke beregnet til at blive brugt af børn eller personer med fysiske, sensoriske eller mentale handicap eller med manglende erfaring og kendskab til apparatet, medmindre disse personer er under opsyn eller er oplært i brugen af apparatet af en person, der er ansvarlig for deres sikkerhed.
- For at undgå risikoen for, at børn bliver lukket inde eller kvalt i apparatet, er det forbudt at lege ved eller gemme sig i apparatet.
- Indtag ikke væsken (ugiftig) i fryseelementerne (hvis de findes).
- Spis ikke isterninger eller ispinde umiddelbart efter fjernelse fra fryseren, idet der er risiko for fryseskader.

## BRUG

- Før enhver form for vedligeholdelse eller rengøring skal stikket tages ud af stikkontaktten, eller strømmen afbrydes på hovedafbryderen.
- Alle apparater med ismaskine og vandautomat skal sluttes til drikkevandsforsyningen (vandforsyningstrykket skal være mellem 1,7 og 8,1 bar). Ismaskinen, is- og/eller vandautomaten, som ikke er tilsluttet vandforsyningen, må kun fyldes med drikkevand.
- Brug kun køleskabet til opbevaring af friske madvarer og fryseren kun til opbevaring af frostvarer, til indfrysning af friske madvarer samt til fremstilling af isterninger.
- Glasflasker med væsker må ikke anbringes i fryseren, da de kan gå i stykker.
- Anbring ikke madvarer, der ikke er emballerede, i kontakt med køle- eller fryseafdelingens indvendige vægge.

**Producenten kan på ingen måde gøres ansvarlig i tilfælde af manglende overholdelse af ovennævnte råd og advarsler.**

# BRUG AF KØLESKABET

## Tænding af skabet

### Igangsætning af apparatet

Apparatet er forsynet med indvendige betjeningsknapper.

Sæt stikket i stikkontakten.

Det indvendige lys tænder, når døren åbnes, hvis apparatet er tilsluttet. Termostaten, der sidder i køleafdelingen, gør det muligt at regulere temperaturen i køleafdelingen og frostboksen.

## Regulering af temperaturen i apparatet

### Indstillingen af temperaturerne:

Termostaten regulerer automatisk temperaturen i køleafdelingen og i frostboksen med **✱\*\*\***.

Når knappen drejes fra position **1** til position **7** bliver temperaturen koldere.

I position **0** er der slukket for skabets drift.

Ved opbevaring af madvarer i kort tid kan termostatkappen stilles mellem **1 (min.)** og **3 (middel)**.

Ved opbevaring af madvarer i lang tid i frostboksen med **✱\*\*\*** skal knappen stilles på **3** eller **4**.

Ventilatoren, der kan aktiveres/deaktiveres manuelt, tillader en ensartet fordeling af temperaturerne i køleafdelingen og dermed en forbedret opbevaring af madvarerne og reduktion af overskydende fugtighed. Bloker ikke ventilationen.

### Bemærk:

Rumtemperaturen, antallet af gange døren åbnes samt placeringen af apparatet har betydning for temperaturen. Indstillingerne af termostaten skal derfor stå i forhold til disse faktorer.

### Opbevaring af madvarer i køleafdelingen:

Anbring madvarerne som angivet på figuren til højre.

**A.** Tilberedte madvarer

**B.** Frugt og grønt

**C.** Kød og fisk

**D.** Flasker

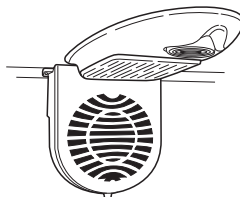
**E.** Ost

### Bemærk:

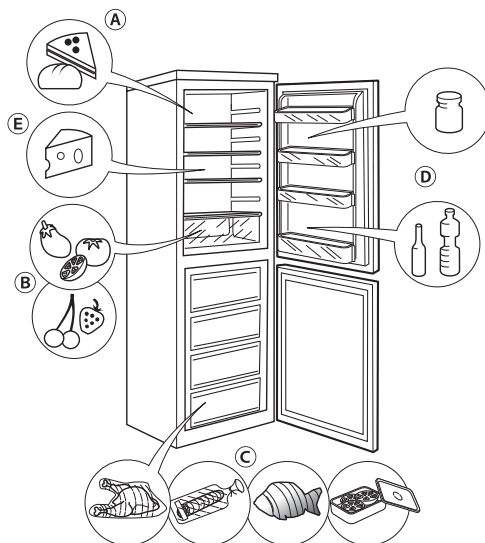
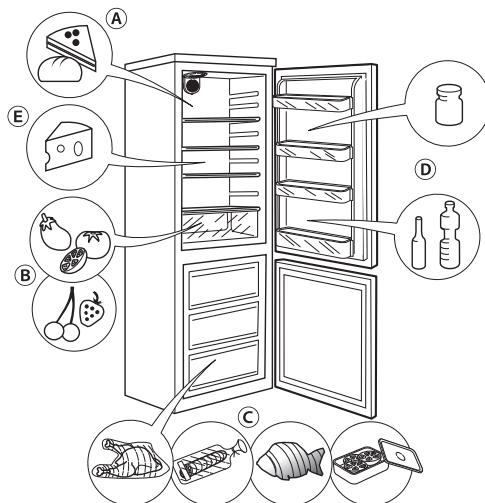
- Afstanden mellem hylderne og bagvæggen i køleskabet sikrer fri luftcirkulation.
- Madvarerne må ikke anbringes i direkte kontakt med køleafdelingens bagvæg.
- Læg ikke varme madvarer i apparatet.
- Opbevar væsker i lukkede beholdere.

## Vigtigt

Opbevaringen af grøntsager med et højt vandindhold kan medføre dannelse af kondens på glaspladen til frugt- og grøntsagsskuffen: Dette har dog ingen betydning for apparatets korrekte funktion.



Ventilatoren findes kun i produktet med en bredde på 60 cm (3 skuffer)



# BRUG AF FROSTBOKSEN

Fryseafdelingen **\*\*\*** gør indfrysning af friske madvarer mulig. Mængden af friske madvarer, der kan indfryses på 24 timer, er angivet på typepladen.

## Bemærk

Frostboksen er i stand til at vedligeholde den nødvendige temperatur til opbevaring af madvarer, selv om der sker strømafbrydelse. Det anbefales dog at undlade at åbne frostboksens låge under strømafbrydelsen.

## Indfrysning af friske madvarer

### Bemærk

**Pak madvarerne godt ind i et af følgende:**

- stanniol, plastfilm, vandtætte plastposer, lågbeholdere i polyætylen eller fryseemballage, som er egnet til de pågældende madvarer.
- Varer, der skal indfryses, anbringes i øverste rum. Sørg for fri luftcirkulation mellem madvarerne.
- For at optimere indfrysningen drejes termostatknappen halv et trin ned mod de lavere tal, hver gang der lægges madvarer i fryseren.
- Varerne vil være helt frosne efter 24 timer.

**I den viste tabel ses det antal måneder, hvori friske, indfrosne varer kan opbevares.**

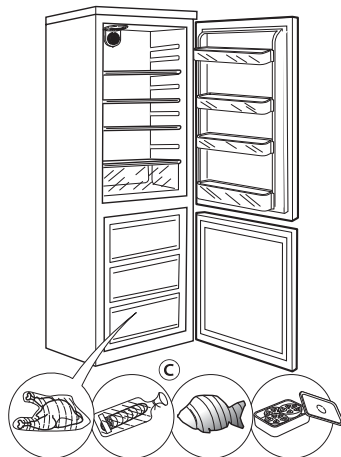
**Ved køb af frostvarer skal du:**

- kontrollere, at emballagen er intakt, fordi madvaren kan fordærves. Hvis en pakke er bulet eller fremviser fugtige pletter, har den ikke været opbevaret under optimale betingelser og kan have været udsat for delvis optøning.
- bruge termoposer til transporten og købe frostvarer som det sidste.
- straks anbringe varerne i fryseren ved hjemkomsten.
- Hvis en madvare har været optøet, også blot delvist, må den ikke genindfryses, men skal anvendes inden for 24 timer.
- undgå eller begrænse temperaturudsving mest muligt. Overhold udløbsdatoen på emballagen.
- Følg altid anvisningerne på emballagen vedrørende opbevaring af frostvarer.

## Fremstilling af isterninger

- Fyld bakken 2/3 op med vand, og sæt den i frostboksen.
- Hvis isterningbakken sidder fast på bunden, må du ikke anvende spidse eller skarpe genstande til at løsne den med.
- Isternerne kommer lettere ud, hvis bakken vrides let.

Ventilatoren findes kun i produktet med en bredde på 60 cm (3 skuffer)



## MÅNEDER MADVARER

1-3



4-7



8-12



# AFRIMNING OG RENGØRING AF APPARATET

Periodisk dannelse af vanddråber på køleskabets bagvæg betyder, at den automatiske afrimning er i gang. Afrimningsvandet ledes via en afløbskanal ud i en beholder, hvor det fordamper.

## Afrimningen af fryseafdelingen er fuldautomatisk

Ventilatoren findes kun i produktet med en bredde på 60 cm (3 skuffer)



# RENGØRING OG VEDLIGEHOLDELSE

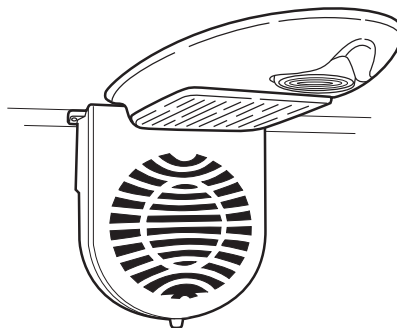
- Rengør regelmæssigt ventilationsristene og kondensatoren, hvis den findes, på bagsiden af køleskabet med støvsugeren eller en børste.
- Den udvendige del af skabet rengøres med en blød klud.

## Udskiftning af LED-pæren

Denne udskiftning må kun foretages af Service. LED-pærer holder i længere tid end almindelige pærer, giver bedre belysning i skabet og er miljøvenlige

## Ved længerevarende fravær

1. Tøm køleskabet.
2. Tag stikket ud af stikkontakten.
3. Lad døren stå åben for at forhindre dannelse af mug og dårlig lugt, når apparatet ikke er i funktion.
4. Gør skabet rent.
  - Rengør frostboksen under afrimningen (i de modeller hvor den findes).
  - Rengør køleafdelingen regelmæssigt med en svamp fugtet med lunkent vand og/eller neutralt rengøringsmiddel. Skyl og tør grundigt med en blød klud. Der må ikke anvendes slibemidler.
  - Rengør skabet udvendigt med en blød klud fugtet med vand.Der må ikke anvendes skurecreme eller skuresvampe og heller ikke pletfjerningsmidler (som f.eks. acetone, triklorætylen) eller eddike.



# OPSTILLING

- Apparatet må ikke opstilles tæt på en varmekilde. Det bør ikke opstilles i et varmt rum, udsættes for direkte sollys eller anbringes i nærheden af varmekilder (radiator, komfur), da dette forøger energiforbruget.
- Hvis ovenstående ikke er muligt, skal følgende regler om minimumafstande overholdes:
  - 30 cm fra kulfyrede eller petroleumsfyrede komfurer.
  - 3 cm fra el- og/eller gaskomfurer.
- Monter afstandsstykkerne (hvis de medfølger) på kondensatoren bag på apparatet (se figuren).
- For at opnå det bedste driftsresultat skal der være 5 cm fri plads over skabet, og andre elementer skal anbringes med en afstand, der tillader et minimum af luftcirkulation.
- Det skal placeres på et tørt og godt ventileret sted. Juster om nødvendigt de forreste ben for at bringe apparatet i vater.
- Rengør skabet indvendigt.
- Monter tilbehøret.

## **Afbrydelse af strømforsyningen**

- Strømforsyningen skal kunne afbrydes enten ved at tage stikket ud eller ved hjælp af en bipolær afbryder, der er anbragt før stikkontakten.

# VENDING AF DØRENE - PRODUKTET MED 4 SKUFFER

## Vending af døren for det 55 cm brede skab med 4 fryseskuffer

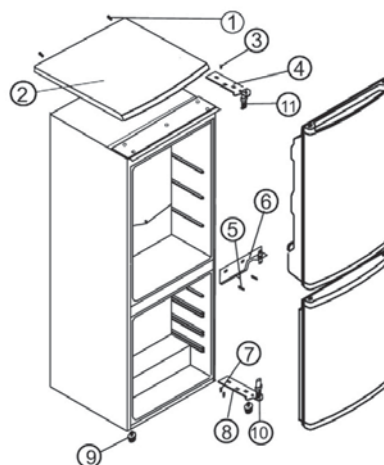
### Vending af døren

Køleskabets dør kan åbnes i højre eller venstre side. Apparatet leveres med åbning af døren i venstre side. Følg nedenstående anvisninger, hvis døren skal vendes.

### Bemærk

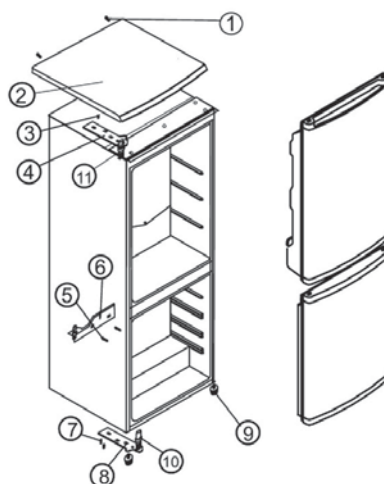
Inden døren vendes, skal stikket tages ud af stikkontakten.

1. Fjern skruerne (1), idet det øverste panel (2) holdes tæt til skabet. Fjern det øverste panel.
2. Fjern de to skruer (3), idet det øverste hængsel (4) (højre side) holdes tæt til rammen. Fjern det øverste hængsel (4).
3. Løft døren af det midterste hængsels tap, og læg den forsigtigt på en plan overflade.
4. Fjern de to skruer (5), mens det midterste hængsel understøttes (6). Fjern det midterste hængsel (6).
5. Løft den nederste dør af det nederste hængsels tap, og læg den forsigtigt på en plan overflade.
6. Fjern de to skruer (7), mens det midterste hængsel understøttes (8). Fjern det nederste hængsel (8).
7. Fjern den forreste venstre fod (9), og flyt den til højre side.
8. Inden det nederste hængsel (8) sættes på plads igen, fjernes hængselstappen (10), og hængslets retning vendes (8). Genmonter det nederste hængsel (6) i venstre side med de to skruer (7).
9. Genmonter hængselstappen (10) i det nederste hængsel (8).
10. Sænk døren ned på det nederste hængsels (10) tap.
11. Med døren lukket genmonteres det midterste hængsel (6) i venstre side med de to skruer (5). Fastspænd ikke skruerne (5), før den nederste dør er i niveau med støtteplanet.
12. Før det øverste hængsel (4) sættes på plads igen, fjernes hængselstappen (11), og hængslets (4) retning vendes. Genmonter herefter hængselstappen (11) i det øverste hængsel (4).
13. Sænk den øverste dør ned på det midterste hængsels tap.
14. Med den øverste dør lukket genmonteres det øverste hængsel (4) i venstre side med de to skruer (3). Fastspænd ikke skruerne (3), før den øverste dør er i niveau med støtteplanet.
15. Genmonter det øverste panel (2) ved hjælp af skruerne (1).



Døråbning i venstre side

Fig. 1



Døråbning i højre side

Fig. 2



# VENDING AF DØRENE - PRODUKTET MED 3 SKUFFER

## Vending af døren for det 60 cm brede skab med 3 fryseskuffer

### Vending af døren

Køleskabets dør kan åbnes i højre eller venstre side. Apparatet leveres med åbning af døren i venstre side. Følg nedenstående anvisninger, hvis døren skal vendes.

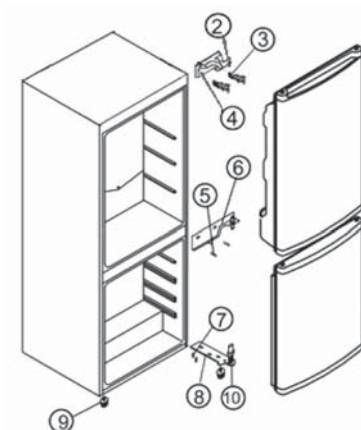
### Bemærk

Inden døren vendes, skal stikket tages ud af stikkontakten.

1. Skru de to skruer (3) i det øverste hængsel (4) i højre side ud, og fjern hængslet.
2. Løft den øverste dør af det midterste hængsels tap (6), og læg den forsigtigt på en overflade, så den ikke bliver ridset.
3. Skru de to skruer (5) i det midterste hængsel (6) ud, og fjern hængslet.
4. Løft døren af det nederste hængsel, og læg den forsigtigt på en overflade, så den ikke bliver ridset.
5. Skru de to skruer (7) i det nederste hængsel (8) ud, og fjern hængslet.
6. Skru den venstre fod af, og skru den fast i den modsatte side.
7. Fjern tappen (10) i det nederste hængsel (8), og flyt hængslet. Skru det nederste hængsel fast i venstre side (8) ved hjælp af de to skruer (7).
8. Sæt tappen (10) på plads i hængslet (8).
9. Sæt døren på det nederste hængsels (10) tap (8).
10. Monter det midterste hængsel (6) i venstre side ved hjælp af de to skruer (5).
11. Inden det øverste hængsel (4) monteres i venstre side, skal tappen (2) flyttes fra hullet til højre til hullet til venstre.
12. Sæt den øverste dør på det midterste hængsels tap.
13. Flyt det øverste hængsel (4) til venstre side, og skru det fast med de to skruer (3). Kontrollér, at dørene er parallelle med skabet, inden skruerne fastspændes helt.

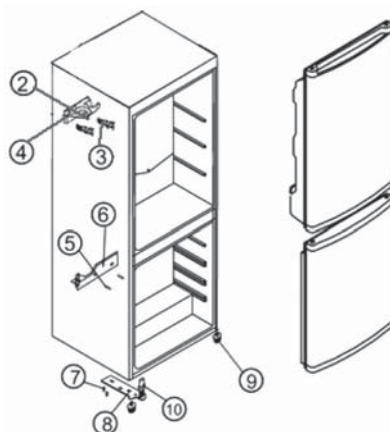
### Bemærk

Hvis Service udfører vending af døren, regnes det ikke for et garantiindgreb



Døråbning i venstre side

Fig. 1



Døråbning i højre side

Fig. 2

# FEJLFINDINGSOVERSIGT

- 1. Skabet virker ikke.**
  - Er der strømafbrydelse?
  - Sidder stikket korrekt i stikkontakten?
  - Er den topolede afbryder tilsluttet?
  - Er der gået en sikring?  
(Gælder kun for ledningsstik i UK)
  - Er elkablet beskadiget?
  - Står termostaten i positionen O (Stop)?
- 2. Køle-/fryseskabet køler ikke tilstrækkeligt.**
  - Er døren ordentligt lukket?
  - Er apparatet opstillet tæt på en varmekilde?
  - Er termostaten indstillet korrekt?
  - Er luftcirkulationen gennem ventilationsristene blokeret?
- 3. TKøleskabet køler for meget.**
  - Er termostaten indstillet korrekt?
- 4. Der er vand i bunden af køleafdelingen.**
  - Er afløbet til afrymningsvandet tilstoppet?
- 5. Lyset virker ikke.**

Kontrollér først punkt 1, derefter:

  - Træk stikket ud af stikkontakten.

## Bemærk:

- Hvis køleskabets forkant er varm, skyldes det ikke en fejl, men er en hjælp til at forhindre dannelse af kondens.
- Gurglende og hvislende lyde stammer fra kølesystemet og er helt normale.

# SERVICEASSISTANCE

## Før Service kontaktes:

1. Undersøg, om det er muligt selv at rette fejlene (Se "Fejlfindingsoversigt").
2. Start programmet igen for at se, om problemet er løst. Hvis dette ikke er tilfældet, skal der slukkes for apparatet, og operationen gentages, når der er gået en time.
3. Kontakt Service, hvis problemet vedvarer.

## Oplys venligst:

- Fejltypen,
- modellen,
- servicenummeret (tallet står efter ordet SERVICE på typepladen, der er anbragt inden i apparatet),
- fulde navn og adresse,
- telefonnummer.

**SERVICE** 0000 000 00000



## Bemærk

**Døren kan vendes, så den åbnes til den modsatte side. Hvis Service udfører vending af døren, regnes det ikke for et garantiindgreb.**

# ENNEN TUOTTEEN KÄYTTÖÖNOTTOA

- Ostamasi laite on tarkoitettu kotitalouskäyttöön ja seuraaviin tiloihin:
  - työpaikkojen, liikkeiden ja/tai toimistojen keittiötilat
  - maatilat
  - hotellit, motellit, loma-asunnot ja aamiaismajoitukset (yhden asiakkaan käyttöön).

**Lue käyttöohjeet huolellisesti, jotta opit käyttämään laitetta parhaalla mahdollisella tavalla. Ohjeet sisältävät laitteen kuvauksen ja hyödyllisiä neuvoja.**

**Säilytä ohjeet vastaisuuden varalle.**

1. Kun laite on purettu pakkauksesta, tarkista ettei se ole vaurioitunut ja että ovet sulkeutuvat tiiviisti. Mahdollisista vaurioista on ilmoitettava jälleenmyyjälle 24 tunnin kuluessa laitteen toimituksesta.
2. Ennen laitteen käynnistämistä on suositeltavaa odottaa vähintään kaksi tuntia, jotta jäähdytyskierto toimii täydellä teholla.
3. Laitteen asentamisen ja sähköliitännöiden kytkemisen saa suorittaa vain pätevä asiantuntija valmistajan ohjeiden sekä voimassaolevien paikallisten määräysten mukaisesti.
4. Puhdista laitteen sisäpuoli ennen käyttöä.


## YMPÄRISTÖNSUOJELUA KOSKEVIA OHJEITA

### 1. Pakkaus

Pakkaus on valmistettu 100-prosenttisesti kierrätettävästä materiaalista kierrätysmerkinnän mukaisesti. Hävitä pakkaus paikallisten jätehuoltomääräysten mukaisesti. Pidä pakkausmateriaalit (muovipussit, polystyreenipalat jne.) poissa lasten ulottuvilta, sillä ne voivat aiheuttaa vaaratilanteita.

### 2. Laitteen käytöstäpoisto ja romutus

Laite on valmistettu kierrätettävistä materiaaleista. Tämä laite vastaa Euroopan yhteisön Sähkö- ja elektroniikkalaitteiden kierrätysdirektiiviä (WEEE) 2002/96/EY. Varmistamalla, että tuote poistetaan käytöstä asianmukaisesti, voidaan auttaa estämään sellaiset ympäristö- ja terveyshaitat, joita voi aiheutua jätteiden asiattomasta käsittelystä.

Symboli  tuotteessa tai sen asiakirjoissa tarkoittaa, ettei laitetta saa hävittää kotitalousjätteiden mukana.

Sen sijaan tuote on toimitettava sähkö- ja elektroniikkakomponenttien keräys- ja kierrätyspisteeseen.

Kun poistat laitteen käytöstä, tee se käyttökelvottomaksi katkaisemalla virtajohto. Irrota ovet ja hyllyt, jotta lapset eivät voi jäädä loukkuun sen sisään.

Noudata käytöstäpoistossa paikallisia jätehuoltomääräyksiä. Toimita laite kierrätyskeskukseen tai käytettyjä laitteita vastaanottavaan liikkeeseen. Älä jätä laitetta ilman valvontaa edes muutaman päivän ajaksi, sillä se voi aiheuttaa vaaratilanteita erityisesti leikkiville lapsille. Lisätietoja laitteen käytöstäpoistosta, jälleenkäsittelystä ja kierrätyksestä on saatavilla

jätehuoltoviranomaisilta, kotitalousjätteiden kierrätyskeskuksesta tai liikkeestä, josta laite on ostettu.

### Teknisiä tietoja:

Tässä laitteessa ei käytetä CFC-kaasua. Jäähdytyspiiri sisältää R134a-kaasua (HFC) eikä R600a-kaasua (HC), katso laitteen sisäpuolelle kiinnitetty arvokilpi. Isobutaania (R600a) sisältävät laitteet: Isobutaani on luonnonkaasu, jolla ei ole haitallisia ympäristövaikutuksia, mutta se on tulenarkaa. Jäähdytysputkiston moitteeton kunto on ehdottomasti varmistettava. Tämä tuote saattaa sisältää Kyoton pöytäkirjassa käsitellyjä fluorattuja kasvihuonekaasuja. Kaasu on ilmatiiviin järjestelmän sisällä. Jäähdytyskaasu: R134a - lämmitysvaikutuskerroin (GWP) 1300.

### Vaatimustenmukaisuusvakuutus

- Tämä laite on tarkoitettu elintarvikkeiden säilyttämistä varten, ja se on valmistettu Euroopan yhteisön CE-merkintädirektiivin nro 1935/2004 mukaisesti.
- Tämän laitteen suunnittelussa, valmistuksessa ja markkinoinnissa noudatetaan seuraavien EU-direktiivien vaatimuksia:
  - Pienjännitedirektiivin 2006/95/EY turvallisuusmääräykset (korvaa direktiivin 73/23/ETY sekä myöhemmät lisäykset);
  - EMC-direktiivin 2004/108/EY suojausvaatimukset.

Laitteen sähköturvallisuus on varmistettu vain, kun se on kytketty asianmukaisesti maadoitettuun, määräysten mukaiseen verkkopistorasiaan.

# JÄÄ- JA/TAI VESIAUTOMAATIN PUHDISTUS, SANITOINTI JA HUOLTO

(mallikohtainen)

**Ellei näitä sanitiointiohjeita noudateta, veden hygieenisuus voi vaarantua.**

- Kun laite otetaan käyttöön ja aina suodattimen vaihdon jälkeen, vettä on suositeltavaa valuttaa 9-14 litraa tai 6-7 minuutin ajan (ei välttämättä jatkuvasti, mutta joka tapauksessa ennen käyttöä) ja ensimmäisten 24 tunnin aikana valmistettu jää on hyvä poistaa.
- Kun vesiautomaattia ei ole käytetty 4-5 päivään, putkisto on suositeltavaa huuhtoa valuttamalla pois ensimmäinen vesilitra.
- Aseta irrotettava vesihana (mallikohtainen) paikalleen täysin puhtain käsin.
- Puhdista jääkuutioastia säännöllisesti puhtaalla vedellä.
- Suodatin on ehdottomasti vaihdettava, kun käyttöpaneelilla näkyy viesti tai kun jää-/vesiautomaattia ei ole käytetty yli 30 päivään.
- Suosittelemme, että jokaisen suodattimen vaihdon yhteydessä jääkuutio- ja/tai vesiautomaatti sanitoidaan elintarvikkeisiin kosketuksessa oleville materiaaleille sopivalla desinfiointiliuoksella (natriumhypokloriittia sisältävä), joka ei muuta materiaalien ominaisuuksia, käyttäen teknisestä huoltopalvelusta saatavissa olevaa sanitointisarjaa. Huuhtelee ainakin 2 litralla vettä ennen käyttöä.
- Jää- ja vesiautomaatin osat saa vaihtaa ainoastaan alkuperäisiin, valmistajan toimittamiin osiin.
- Teknisiä toimenpiteitä saa suorittaa vain ammattitaitoinen henkilökunta tai huoltopalvelu.

# YLEISIÄ VAROTOIMIA JA SUOSITUKSIA

## ASENNUS

- Laitteen siirtämisessä ja asennuksessa tarvitaan vähintään kaksi henkilöä.
- Varo vahingoittamasta lattiaa jääkaapin siirtämisen aikana (esim. parketti).
- Tarkista asennuksen yhteydessä, ettei laite ole virtajohdon päällä.
- Varmista, ettei laite ole lämmönlähteen lähellä.
- Riittävän ilmankierron varmistamiseksi laitteen kummallekin sivulle sekä yläpuolelle on jätettävä vapaata tilaa asennusohjeiden mukaisesti.
- Älä peitä tai tuki laitteen ilmanvaihtoaukkoja.
- Älä vahingoita jääkaapin jäähdytysputkistoa.
- Sijoita laite tukevalle ja tasaiselle lattialle, tarkoituksenmukaiseen ja riittävän tilavaan paikkaan.
- Sijoita laite kuivaan ja hyvin ilmastoituun tilaan. Laite on esisäädetty toimimaan parhaiten ympäristössä, jonka lämpötila on alla mainittujen arvojen välillä, arvokilvessä osoitetun ilmastoluokan mukaisesti: Laite ei mahdollisesti toimi moitteettomasti, jos se on ollut kauan mainittuja lämpötila-arvoja lämpimämmässä tai kylmemmässä tilassa.

Ilmastoluokka	Ymp. lämpöt. (°C)	Ymp. lämpöt. (°F)
SN	10 - 32	50 - 90
N	16 - 32	61 - 90
ST	16 - 38	61 - 100
T	16 - 43	61 - 110

- Tarkista, että arvokilvessä mainittu jännite vastaa asuntosi jännitettä.
- Älä käytä yksi- tai kaksiosaisia sovittimia tai jatkojohtoja.
- Kytke laite vesijohtoverkkoon uuden laitteen mukana toimitetulla putkella. Älä käytä vanhan laitteen putkea.
- Ainoastaan ammattitaitoinen henkilö tai huoltopalvelu saa korjailia sähköjohtoa tai vaihtaa sen.
- Laite on voitava irrottaa sähköverkosta joko irrottamalla pistoke pistorasiasta tai verkkokytkimen avulla.

## TURVALLISUUS

- Älä aseta laitteeseen suihkepulloja tai astioita, jotka sisältävät ponne- tai syttyviä aineita.
- Älä säilytä tai käytä jääkaapin tai muiden kodinkoneiden läheisyydessä bensiiniä tai tulenarkoja kaasuja tai nesteitä. Kaasut voivat aiheuttaa tulipalon tai räjähdyksen.

- Älä yritä nopeuttaa sulamista mekaanisten apuvälineiden, sähkölaitteiden tai kemikaalien avulla. Käytä ainoastaan valmistajan suosittelemia välineitä.
- Älä käytä tai vie sähkölaitteita laitteen sisälle, elleivät ne ole valmistajan nimenomaisesti valtuuttamia.
- Laitetta ei ole tarkoitettu sellaisten henkilöiden käyttöön (lapset mukaan lukien), joiden fyysinen, aistien tai mielen terveys on heikentynyt tai joilla ei ole asianmukaista kokemusta tai tietoa laitteen käytöstä, ellei heidän turvallisuudestaan vastaava henkilö ole valmentanut heitä laitteen käyttöön tai valvo sitä.
- Älä anna lasten leikkiä laitteella tai piiloutua sen sisälle. Vaarana on loukkuun jääminen ja tukehtuminen.
- Älä laita suuhun kylmävaraajien sisältämää (myrkytöntä) nestettä (joissakin malleissa).
- Älä nauti jääkuutioita tai mehujäitä suoraan pakastimesta, sillä ne voivat aiheuttaa kylmävaurioita.

## KÄYTTÖ

- Irrota pistoke pistorasiasta tai kytke laite irti sähköverkosta ennen minkään huolto- tai puhdistustoimenpiteen aloittamista.
- Laitteet, joissa on jääpalakone ja vedenannostelija, on liitettävä puhtaaseen vesijohtoverkkoon (paine välillä 0,17 – 0,81 MPa (1,7 - 8,1 bar)). Jääpalakoneet ja/tai vedenannostelijat, joita ei liitetä suoraan vesijohtoverkkoon, saa täyttää vain puhtaalla juomavedellä.
- Käytä jääkaappiosastoa vain tuoreiden elintarvikkeiden säilyttämiseen ja pakastinosastoa vain pakasteiden säilyttämiseen, tuoreiden elintarvikkeiden pakastamiseen ja jääkuutioiden valmistamiseen.
- Älä laita pakastimeen nesteitä lasiastioissa, sillä ne voivat särkyä.
- Älä säilytä pakkaamattomia elintarvikkeita suorassa kosketuksessa jääkaapin tai pakastinosaston sisäosiin.

**Valmistaja ei vastaa millään tavalla vahingoista, jotka ovat aiheutuneet siitä, ettei edellä mainittuja ohjeita ja varoituksia ole noudatettu.**

# JÄÄKAAPPIOSASTON KÄYTTÖ

## Laitteen kytkeminen toimintaan

### Laitteen käyttöönotto

Kytkimet ovat laitteen sisällä.

Kiinnitä pistoke pistorasiaan.

Virran ollessa kytketty kaapin sisävalo syttyy, kun ovi avataan. Jääkaappiosastossa sijaitsevalla termostaatilla voidaan säätää sekä jääkaappiosaston että pakastinosaston lämpötilaa.

## Laitteen lämpötilan säätäminen

### Lämpötilojen säätäminen:

Termostaatti säätää lämpötilan automaattisesti sekä jääkaappiosastossa että osastossa

Kun käännät valitsinta asennosta **I** asentoon **7** lämpötila tulee kylmemmäksi.

Asennossa **O** laite ei toimi.

Lyhytaikaista elintarvikkeiden säilyttämistä varten

voit valita asennon välillä **I (Min)** - **3 (Med)**.

- Elintarvikkeiden säilyttämiseksi pitempään osastossa , vie valitsin kohtaan **3** tai **4**.

Manuaalisesti kytkettävän ja irtikytkettävän puhaltimen avulla kylmyys jakautuu paremmin jääkaapin sisällä, elintarvikkeiden säilyvyys paranee ja liika kosteus haihtuu. Älä tuki ilmankiertoaluetta.

### Huomaa:

Ympäristön lämpötila, oven avaamistiheys ja laitteen sijainti saattavat vaikuttaa sisälämpötiloihin. Ota huomioon nämä tekijät termostaattia säätäessäsi.

## Elintarvikkeiden säilytys jääkaapissa:

Sijoita elintarvikkeet oheisen kuvan mukaisesti.

**A.** Kypsennetyt elintarvikkeet

**B.** Hedelmät ja vihannekset

**C.** Kala, liha

**D.** Pullot

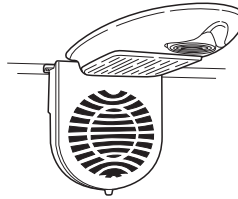
**E.** Juustot

### Huomaa:

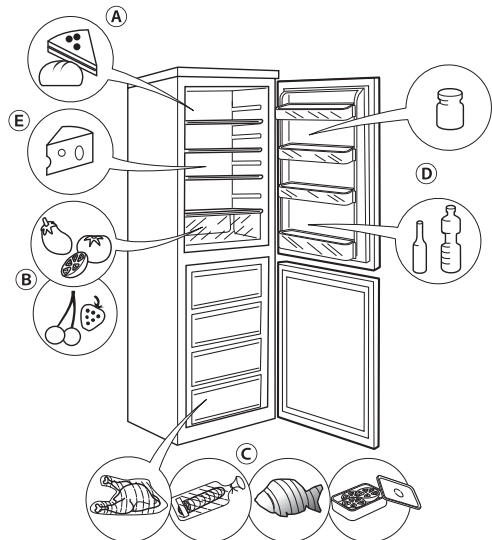
- Jätä tilaa hyllyjen ja takaseinän väliin, jotta ilma pääsee kiertämään vapaasti jääkaapin sisällä.
- Älä laita elintarvikkeita kiinni jääkaapin takaseinään.
- Älä pane ruokia jääkaappiin lämpiminä.
- Säilytä nesteet suljetuissa astioissa.

## Tärkeää

**Runsaasti vettä sisältävät vihannekset saattavat aiheuttaa kosteuden muodostumista hedelmä- ja vihanneslaatikon kansitasoon: se ei vaikuta laitteen toimintaan.**



Puhallin on vain tuotemallissa, jonka leveys on 60 cm (3 laatikkoa)



# PAKASTINOSASTON KÄYTTÖ

Pakastinosastossa voidaan pakastaa tuoreita elintarvikkeita.

Tuoreiden elintarvikkeiden pakastettavissa oleva määrä 24 tunnissa on merkitty arvokilpeen.

## Huomaa

Pakastinosaston lämpötila säilyy elintarvikkeiden säilyttämisen vaatimalla tasolla myös sähkökatkon aikana. Silloin on kuitenkin paras välttää oven avaamista. Tuoreiden elintarvikkeiden pakastaminen

## Innfrysing av ferske matvarer

### Huomio

#### Kääri tai pakkaa tuoreet elintarvikkeet:

- Pakastamiseen sopivaan alumiinifolioon, muovikelmuun, tiiviiseen muovipakkaukseen, kannelliseen polyeteeniastiaan tai pakasturasiaan.
- Sijoita pakastettavat elintarvikkeet yläosaan ja jätä riittävästi tilaa pakkausten väliin, jotta ilma pääsee kiertämään vapaasti.
- Kun pakastinosastoon sijoitetaan elintarvikkeita pakastaminen on tehokkaampaa, kun käännät termostaatin valitsinta puoli askelta alempien numeroiden suuntaan.
- Tuotteet ovat pakastuneet 24 tunnin kuluttua.

#### Noudata oheista säilytystaulukkoa tuoreiden pakastettujen elintarvikkeiden säilytyksessä.

#### Tarkista seuraavat asiat pakasteita ostaessasi:

- Pakkauksen täytyy olla ehjä, koska ruoka voi pilaantua. Jos pakkaus on pullistunut ja siinä on kosteusjälkiä, tuotetta ei ole säilytetty optimiolosuhteissa, ja se on ehkä alkanut sulaa.
- Osta pakasteet viimeiseksi ja kuljeta ne kotiin kylmälaukussa.
- Aseta ne pakastimeen heti kotiin tultuasi.
- Jos pakaste on osittainkin sulanut, älä pakasta sitä uudelleen, vaan käytä se 24 tunnin kuluessa.
- Vältä lämpötilan vaihteluita tai rajoita ne mahdollisimman vähäisiksi. Noudata pakkaukseen merkittyä viimeistä käyttöpäivää.
- Noudata aina pakkauksessa olevia säilytysohjeita.

#### Jääkuutioiden valmistaminen

- Täytä 2/3 jääkuutioastiasta vedellä ja aseta se pakastinosastoon.
- Jos astia tarttuu pakastimen pohjaan, älä käytä sen irrottamiseen teräviä tai leikkaavia esineitä.
- Jääkuutiot irtoavat helpommin, kun taivutat astiaa varovasti.

Puhallin on vain tuotemallissa, jonka leveys on 60 cm (3 laatikkoa)



KK

RUOKALAJI

1-3



4-7



8-12



# LAITTEEN SULATUS JA PUHDISTUS

Jääkaappiosaston takaseinään ilmestyvät vesipisarat osoittavat automaattisen sulatuksen olevan käynnissä. Sulatusvesi johdetaan automaattisesti tyhjennysaukkoon, josta se valuu haihdutusastiaan.

## Pakastinosaston sulatus on täysin automaattinen

Puhallin on vain tuotemallissa,  
jonka leveys on 60 cm (3 laatikkoa)



## PUHDISTUS JA HUOLTO

- Puhdista ilmankiertorivit ja laitteen takana oleva, mallikohtainen jäähdytin säännöllisesti pölynimurilla tai harjalla.
- Puhdista laite ulkopuolelta pehmeällä liinalla.

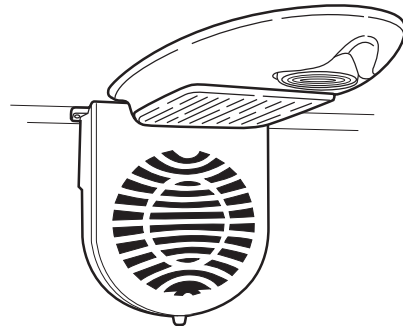
### Jos laite on pitkään käyttämättä

1. Tyhjennä jääkaappi kokonaan.
2. Irrota laite sähköverkosta.
3. Kun laite ei ole käytössä, jätä ovi auki välttääksesi homeen, hajun ja hapettumisen muodostumista.
4. Puhdista laite.
  - Puhdista pakastinosasto (mallikohtainen) sisältä sulatuksen yhteydessä.
  - Puhdista jääkaappiosasto säännöllisesti haaleaan veteen ja/tai neutraaliin pesuaineeseen kastetulla sienellä. Huuhtelee ja kuivaa pehmeällä liinalla. Älä käytä hankaavia aineita.

- Puhdista laite ulkopuolelta veteen kastetulla pehmeällä liinalla.  
Älä käytä hankausaineita tai -sieniä, tahrainpoistoaineita (esimerkiksi asetonia, trikloorietyleeniä) tai etikkaa.

### LED-valon vaihtaminen

Toimenpiteen saa tehdä vain huoltopalvelu. Perinteiseen lamppuun verrattuna LED-valot kestävät kauemmin, parantavat näkyvyyttä laitteen sisällä ja ovat ympäristöstävällisiä.





# ASENNUS

- Asenna laite etäälle lämmönlähteistä. Sijoittaminen kuumaan tilaan, suoraan auringonpaisteeseen tai lämmönlähteen (lämpöpatterin, liedon) läheisyyteen nostaa energian kulutusta, ja tätä tulee siis välttää.
- Jos se ei ole mahdollista, noudata seuraavia minimietäisyyksiä:
  - 30 cm hiili- ja öljyliesistä
  - 3 cm sähkö- ja/tai kaasuliesistä.
- Asenna välikappaleet (jos toimitettu) laitteen takana sijaitsevan jäähdyttimen takaosaan (katso kuvaa).
- Laitteen tehokkaan toiminnan varmistamiseksi sen yläpuolelle on jätettävä vähintään 5 cm tilaa. Jätä tilaa myös viereisten kalusteiden ja laitteen väliin ilmankiertoa varten.
- Sijoita laite kuivaan, hyvin ilmastoituun tilaan. Tarpeen vaatiessa säädä etummaisista jalkoja.
- Puhdista sisäosa.
- Aseta varusteet laitteen sisään.

## **Strømfrakobling**

- Sähköverkosta irrottamisen on oltava mahdollista joko irrottamalla pistoke pistorasiasta tai ennen pistorasiaa olevan kaksinapaisen verkkokytkimen avulla.

# NELJÄLLÄ LAATIKOLLA VARUSTETUN TUOTTEEN OVEN KÄTISYYDEN VAIHTAMINEN

Oven kätsisyyden vaihtaminen tuotteessa, jonka leveys on 55 cm ja jonka pakastinosastossa on 4 laatikkoa

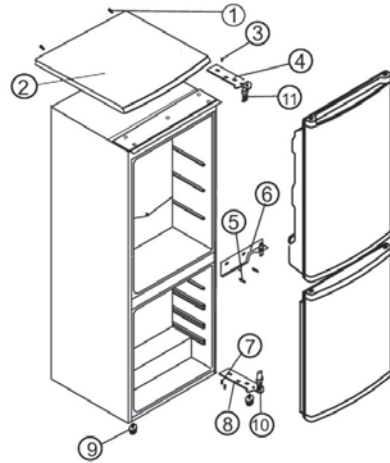
## Oven avautumissuunnan vaihtaminen

Jääkaapin ovi voidaan avata oikealta tai vasemmalta. Toimitettaessa tuotteen ovi avautuu vasemmalta. Avautumissuunnan vaihtamiseksi noudata seuraavia ohjeita.

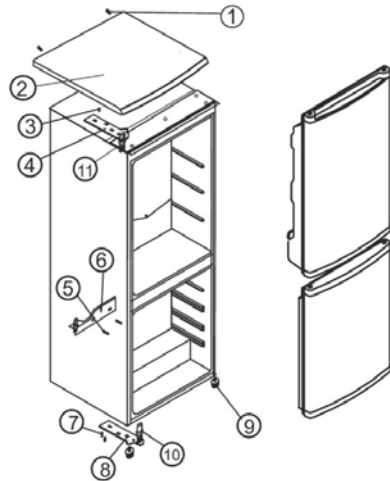
### Huomaa

Ennen oven kätsisyyden vaihtamistoimenpiteiden aloittamista laite täytyy kytkeä irti sähköverkosta.

1. Irrota ruuvit (1) pitäen yläpaneelia (2) kiinni laitteesta. Irrota yläpaneeli.
2. Irrota kaksi ruuvia (3) pitäen yläsaranaa (4) (oikea puoli) kiinni rungossa. Irrota yläsarana (4).
3. Nosta ovi keskisaranan tapista ja sijoita se naarmuttamattomalle pinnalle.
4. Irrota kaksi ruuvia (5) pitäen kiinni keskisarana (6). Irrota keskisarana (6).
5. Nosta alaovi alasaranan tapista ja sijoita se naarmuttamattomalle pinnalle.
6. Irrota kaksi ruuvia (7) pitäen kiinni alasarana (8). Irrota alasarana (8).
7. Irrota vasen etujalka (9) ja siirrä se oikealle puolelle.
8. Ennen alasaranan (8) sijoittamista paikalleen on poistettava saranan tappi (10) ja käännettävä sarana (8). Kiinnitä alasarana (6) paikalleen vasemmalle puolelle kahdella ruuvilla (7).
9. Aseta saranan tappi (10) alasaranaan (8).
10. Laske ovi alasaranan tappiin (10).
11. Pidä ovi kiinniolevassa asennossa ja kiinnitä keskisarana (6) vasemmalle puolelle kahdella ruuvilla (5). Älä kiristä ruuveja (5) ennen kuin ovi on pohjatason kanssa samansuuntainen.
12. Ennen yläsaranan (4) asettamista paikalleen irrota saranan tappi (11) ja käännä sarana (4), aseta sitten tappi (11) takaisin yläsaranaan (4).
13. Laske ylempi ovi keskisaranan tappiin.
14. Pidä ovi kiinniolevassa asennossa ja kiinnitä yläsarana (4) vasemmalle puolelle kahdella ruuvilla (3). Älä kiristä ruuveja (3) ennen kuin ovi on pohjatason kanssa samansuuntainen.
15. Kiinnitä yläpaneeli (2) paikalleen ruuveilla (1).



Oven avautumissuunta vasemmalta puolelta **Kuva 1**



Oven avautumissuunta oikealta puolelta **Kuva 2**

# KOLMELLA LAATIKOLLA VARUSTETUN TUOTTEEN OVEN KÄTISYYDEN VAIHTAMINEN

Oven kätsisyyden vaihtaminen tuotteessa, jonka leveys on 60 cm ja jonka pakastinosastossa on 3 laatikkoa

## Oven avautumissuunnan vaihtaminen

Jääkaapin ovi voidaan avata oikealta tai vasemmalta. Toimitettaessa tuotteen ovi avautuu vasemmalta. Avautumissuunnan vaihtamiseksi noudata seuraavia ohjeita.

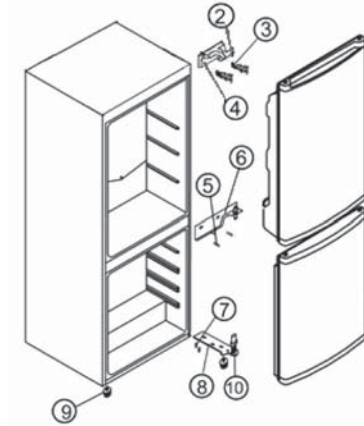
### Huomaa

Ennen oven kätsisyyden vaihtamistoimenpiteiden aloittamista laite täytyy kytkeä irti sähköverkosta.

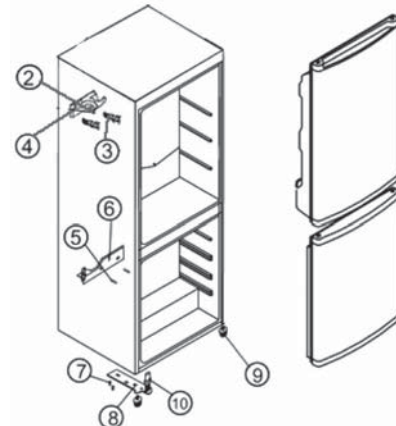
1. Irrota kaksi ruuvia (3) yläsaranasta (4) oikealta puolelta ja irrota sarana.
2. Nosta yläovi keskisaranan tapista (6) ja sijoita se jollekin pinnalle varoen naarmuttamasta sitä.
3. Irrota kaksi ruuvia (5) keskisarananasta (6) ja irrota sarana.
4. Nosta ovi alasarananasta ja sijoita se jollekin pinnalle varoen naarmuttamasta sitä.
5. Irrota kaksi ruuvia (7) alasarananasta (8) ja irrota sarana.
6. Ruuvaa vasen jalka irti ja ruuvaa se kiinni vastakkaiselle puolelle.
7. Ennen alasaranan (8) siirtämistä irrota tappi (10) ja siirrä sarana sitten. Ruuvaa alasarana (8) kiinni vasemmalle puolelle kahdella ruuvilla (7).
8. Laita tappi (10) saranaan (8).
9. Laske alaovi tappiin (10) alasaranassa (8).
10. Kiinnitä keskisarana (6) paikalleen vasemmalle puolelle kahdella ruuvilla (5).
11. Ennen yläsaranan (4) sijoittamista vasemmalle puolelle irrota tappi (2) oikeanpuoleisesta reiästä ja laita se vasemmanpuoleiseen reikään.
12. Laske ylempi ovi keskisaranan tappiin.
13. Siirrä yläsarana (4) vasemmalle puolelle ja ruuvaa se kiinni kahdella ruuvilla (3). Ennen ruuvien kiristämistä varmista, että ovet ovat kalusteen suuntaiset.

### Huomaa

Jos oven kätsisyyden vaihtaa huoltopalvelu, sitä ei katsota takuutoimenpiteeksi



Oven avautumissuunta vasemmalta puolelta **Kuva 1**



Oven avautumissuunta oikealta puolelta **Kuva 2**

# VIANMÄÄRITYS

## 1. Laite ei toimi.

- Onko kyseessä sähkökatko?
- Onko pistoke kunnolla kiinni pistorasiassa?
- Onko virta kytketty päälle virtakytkimestä?
- Onko sulake palanut?  
(Koskee vain pistokkeen johtoa Irossa-Britanniassa)
- Onko virtajohto vioittunut?
- Onko termostaatti asennossa **O** (Stop)?

## 2. Osastojen sisälämpötila ei ole tarpeeksi alhainen.

- Onko ovi tiiviisti suljettu?
- Onko laite asennettu lämmönlähteen läheisyyteen?
- Onko termostaatti oikeassa asennossa?
- Ovatko ilmankiertoaukot tukossa?

## 3. Jääkaappiosaston lämpötila on liian alhainen.

- Onko termostaatti oikeassa asennossa?

## 4. Jääkaapin pohjalla on vettä.

- Onko sulatusveden tyhjennysaukko tukossa?

## 5. Sisävalo ei toimi.

- Tarkista ensin kohta 1 ja toimi sitten seuraavasti:
- Irrota laite sähköverkosta.

### Huom:

- Laitteen lämmin etureuna ei ole toimintahäiriö, vaan tarkoituksena on estää kosteuden muodostuminen.
- Puhuttavat tai puhaltavat jäähdytyspiiristä kuuluvat äänit ovat normaali ilmiö.

# HUOLTOPALVELU

## Ennen kuin otat yhteyttä huoltoon:

1. Kokeile, voitko itse korjata vian kohdan Vianmääritys avulla.
2. Käynnistä laite uudelleen tarkistaaksesi toistuuko häiriö. Mikäli näin käy, kytke laite pois toiminnasta ja toista toimenpide noin tunnin kuluttua.
3. Jos häiriö toistuu, ota yhteys huoltopalveluun.

## Ilmoita seuraavat asiat:

- vian laatu
- malli
- huoltokoodi (numero sanan SERVICE jälkeen arvokilvessä, joka sijaitsee laitteen sisällä)
- osoitteesi
- puhelin- ja suuntanumerosi.

### Huomaa

**Ovien avautumissuuntaa voi muuttaa. Jos ovien kätisyyden vaihtamisen suorittaa huoltopalvelu, toimenpidettä ei katsota takuutoimenpiteeksi.**

# PRZED PRZYSTĄPIENIEM DO EKSPLOATACJI URZĄDZENIA

- Urządzenie, które Państwo nabyli, zostało zaprojektowane do użytku domowego, ale może być również zastosowane:
  - w kuchennych obszarach miejsc pracy, sklepach i/lub biurach
  - w gospodarstwach rolnych
  - w hotelach, motelach, residences, kwaterach bed & breakfast do użytku pojedynczego klienta.

**W celu najlepszego użytkowania urządzenia zapraszamy Państwa do dokładnego zapoznania się z instrukcją obsługi, w której znajdziecie Państwo opis Waszego urządzenia oraz pomocne porady.**

**Instrukcję należy zachować, aby można było z niej korzystać w przyszłości.**


## PORADY DOTYCZĄCE OCHRONY ŚRODOWISKA

### 1. Opakowanie

Materiały z opakowania nadają się w 100% do wykorzystania jako surowiec wtórny i są oznakowane symbolem recyklingu. Utylizacji opakowania należy dokonać zgodnie z przepisami lokalnymi. Materiały opakowaniowe (woreczki plastikowe, kawałki styropianu, itp.) należy przechowywać poza zasięgiem dzieci, gdyż stanowią one potencjalne źródło zagrożenia.

### 2. Złomowanie/Likwidacja

Urządzenie zostało wyprodukowane z materiału, który może być wykorzystany jako surowiec wtórny. Niniejsze urządzenie zostało oznaczone zgodnie z Dyrektywą Europejską 2002/96/WE w sprawie zużytego sprzętu elektrycznego i elektronicznego (WEEE). Zapewniając prawidłowe złomowanie niniejszego urządzenia, przyczynią się Państwo do ograniczenia ryzyka wystąpienia negatywnego wpływu produktu na środowisko i zdrowie ludzi.

Symbol  umieszczony na produkcie lub na dołączonych do niego dokumentach oznacza, że niniejszego urządzenia nie powinno się traktować jak odpadu z gospodarstwa domowego, lecz należy je zdać w odpowiednim punkcie utylizacji odpadów w celu recyklingu komponentów elektrycznych i elektronicznych. W razie złomowania urządzenia należy odciąć przewód zasilający oraz wyjąć drzwi i półki, tak aby dzieci nie miały łatwego dostępu do wnętrza. Złomować urządzenie zgodnie z lokalnymi przepisami dotyczącymi likwidacji odpadów i dostarczyć je do odpowiedniego punktu, nie pozostawiając niestrzeżonego urządzenia nawet na kilka dni, gdyż stanowi ono źródło zagrożenia dla

1. Po rozpakowaniu urządzenia należy upewnić się, czy nie jest ono uszkodzone i czy drzwi zamykają się prawidłowo. Ewentualne szkody powinny być zgłoszone sprzedawcy w ciągu 24 godzin od dostarczenia produktu.
2. Przed uruchomieniem należy odczekać co najmniej dwie godziny w celu zwiększenia efektywności obwodu chłodniczego.
3. Należy dopilnować, aby zainstalowanie i podłączenie urządzenia zostały wykonane przez wykwalifikowanego technika, zgodnie z instrukcją wytwórcy i zgodnie z obowiązującymi przepisami lokalnymi.
4. Umyć wnętrze urządzenia przed jego użytkowaniem.

dzieci. Dodatkowe informacje na temat utylizacji, złomowania i recyklingu można uzyskać w lokalnym urzędzie miasta, w miejskim przedsiębiorstwie utylizacji odpadów lub w sklepie, w którym produkt został zakupiony.

### Informacja:

To urządzenie nie zawiera CFC. Obwód chłodniczy zawiera R134a (HFC) lub R600a (HC); zob. tabliczka znamionowa znajdująca się wewnątrz urządzenia. Urządzenia zawierające izobutan (R600a): izobutan jest gazem naturalnym niewpływającym negatywnie na środowisko lecz jest łatwopalny. Należy się więc koniecznie upewnić, czy przewody obwodu chłodniczego nie są uszkodzone. To urządzenie może zawierać fluorowane gazy cieplarniane, o których mowa w Protokole z Kioto; gaz chłodzący znajduje się w hermetycznie zamkniętym układzie. Gaz chłodzący: R134a posiada potencjał ocieplenia globalnego (GWP) o wartości 1300.

### Deklaracja zgodności

- o urządzenie przeznaczone jest do przechowywania artykułów spożywczych i zostało wyprodukowane zgodnie z Rozporządzeniem (WE) Nr 1935/2004.
- Urządzenie niniejsze jest zaprojektowane, produkowane i sprzedawane zgodnie z:
  - wymogi dotyczące bezpieczeństwa zawarte w Dyrektywie "Niskie napięcie" 2006/95/WE (która zastępuje Dyrektywę 73/23/EWG wraz z późniejszymi zmianami);
  - wymogami dotyczącymi ochrony w Dyrektywie "EMC" 2004/108/WE.

Urządzenie jest bezpieczne jedynie w przypadku, gdy zostało ono poprawnie podłączone do zgodnego z normami uziemienia.

# CZYSZCZENIE, DEZYNFEKCJA I KONSERWACJA KOSHKARKI DO LODU ORAZ/ LUB DYSTRYBUTORA WODY (w zależności od modelu)

**Nieprzestrzeganie podanych wskazówek dotyczących dezynfekcji będzie miało negatywny wpływ na bezpieczeństwo higieniczne pobieranej wody.**

- Przed pierwszym użyciem zaleca się przepuszczenie przez urządzenie 9-14 litrów wody lub przepuszczanie przez urządzenie wody przez 6-7 minut. Czynność tę można wykonywać z przerwami, lecz należy ją zakończyć przed pobraniem wody do spożycia. Należy również wyrzucić lód wytworzony podczas pierwszych 24 godzin.
- Po przerwie w użytkowaniu dystrybutora wody przekraczającej 4-5 dni zaleca się przemycie obwodu i wylanie pierwszej wody.
- Zamontować wyjmowaną wylewkę wody (zależnie od modelu) wyłącznie higienicznie czystymi rękami.
- Do okresowego czyszczenia zbiornika lub szuflady z kostkami lodu zaleca się używanie wyłącznie wody pitnej.
- Filtr należy obowiązkowo wymieniać, gdy konieczność taka zostaje zasygnalizowana na panelu sterowania lub jeżeli przerwa w użytkowaniu systemu dystrybucji lodu/wody była dłuższa niż 30 dni.
- Zaleca się, aby po każdej wymianie filtra przeprowadzić dezynfekcję systemu wytwarzania kostek lodu oraz dystrybucji wody. Używać do tego celu roztworów do dezynfekcji przeznaczonych do materiałów mających styczność z żywnością (na bazie chloranu (I) sodu), które nie zmieniają właściwości materiałów lub korzystać z zestawu do dezynfekcji do nabycia w autoryzowanych serwisach technicznych. Przepłukać co najmniej 2 litrami wody przed użyciem.
- Podczas wymiany części kostkarki do lodu należy stosować wyłącznie oryginalne komponenty dostarczone przez producenta.
- Wszelkie czynności techniczne powinny być wykonywane przez osoby wykwalifikowane lub w serwisie technicznym.

# ŚRODKI OSTROŻNOŚCI I WSKAZÓWKI OGÓLNE

## INSTALACJA

- Podczas przesuwania urządzenia należy uważać, aby nie uszkodzić posadzki (np. parkietu).
- Podczas instalacji należy uważać, by produkt nie uszkodził przewodu zasilającego.
- Nie ustawiać urządzenia zbyt blisko źródła ciepła.
- W celu zagwarantowania odpowiedniej wentylacji należy pozostawić trochę wolnej przestrzeni z obydwu stron urządzenia oraz nad nim lub postąpić według szczegółowej instrukcji.
- Należy uważać, aby nie przykrywać ani nie zatykać otworów wentylacyjnych urządzenia.
- Należy uważać, aby nie uszkodzić obiegu czynnika chłodniczego w urządzeniu.
- Zainstalować i wypoziomować urządzenie na podłodze będącej w stanie utrzymać jego ciężar, w odpowiednim do jego wymiarów i przeznaczenia pomieszczeniu.
- Urządzenie należy ustawić w miejscu suchym i dobrze wentylowanym. Urządzenie zostało przewidziane do funkcjonowania w środowisku, w którym temperatura zawiera się w następujących zakresach, zależnych od klasy klimatycznej podanej na tabliczce znamionowej: sprawność urządzenia może ulec pogorszeniu, w przypadku dłuższej eksploatacji w temperaturze wyższej lub niższej w stosunku do podanego przedziału.

Klasa klimatyczna	T. otocz. (°C)	T. otocz. (°F)
SN	od 10 do 32	od 50 do 90
N	od 16 do 32	od 61 do 90
ST	od 16 do 38	od 61 do 100
T	od 16 do 43	od 61 do 110

- Sprawdzić, czy napięcie zasilania podane na tabliczce znamionowej odpowiada napięciu sieci.
- Nie używać ani prostych, ani wielokrotnych rozgałęźników lub przedłużaczy.
- W celu podłączenia urządzenia do sieci wodnej użyć nowego przewodu rurowego należącego do jego wyposażenia, a nie używać przewodu należącego do poprzedniego produktu.
- Modyfikacja kabla zasilającego lub jego wymiana może być wykonana wyłącznie przez wykwalifikowany personel lub przez Centrum Serwisowe.
- Odłączenie urządzenia od gniazdka zasilającego musi być możliwe przez wyciągnięcie wtyczki lub za pomocą wyłącznika dwubiegunowego znajdującego się przed wtyczką, w łatwo dostępnym miejscu.

## BEZPIECZEŃSTWO

- Nie wkładać do urządzenia opakowań spray lub pojemników, które zawierają gaz lub łatwopalne substancje.
- Nie przechowywać i nie używać benzyny, gazu lub łatwopalnych płynów w pobliżu urządzenia lub w

pobliżu innego sprzętu elektrycznego. Opary wydzielające się z tych substancji mogłyby spowodować pożar lub wybuch.

- W celu przyspieszenia odszraniania nie wolno stosować urządzeń mechanicznych, elektrycznych lub chemicznych innych od zalecanych przez producenta.
- Nie stosować żadnych urządzeń elektrycznych w komorach urządzenia, jeżeli wyraźnie nie są one zalecane przez producenta.
- Niniejsze urządzenie nie jest przeznaczone do użytkowania przez osoby (w tym dzieci) o ograniczonej zdolności fizycznej, czuciowej lub psychicznej, lub osoby o braku doświadczenia lub znajomości sprzętu, chyba że odbywa się to pod nadzorem lub zgodnie z instrukcją użytkowania sprzętu udostępnioną przez osoby odpowiadające za ich bezpieczeństwo.
- Aby uniknąć niebezpieczeństwa zablokowania się wewnątrz i uduszenia, nie należy dopuszczać, aby dzieci bawiły się bądź chowały w środku urządzenia.
- Nie połknąć płynu (nietoksyczny) zawartego we wkładach chłodniczych (w zależności od modelu).
- Nie jeść kostek lodu lub lodów zaraz po ich wyjęciu z zamrażalnika, ponieważ mogłyby spowodować zimne oparzenia.

## UŻYTKOWANIE

- Przed przystąpieniem do jakiegokolwiek czynności konserwacji lub czyszczenia należy wyjąć wtyczkę z gniazdka lub odłączyć zasilanie elektryczne.
- Wszystkie urządzenia wyposażone w kostkarkę do lodu i w dystrybutor wody muszą być podłączone do sieci wody pitnej (o ciśnieniu sieci wodnej zawartym w przedziale: 1,7 – 8,1 bar (25 i 117 PSI). Kostkarki do lodu i/lub dystrybutory wody, które nie są podłączone bezpośrednio do sieci wodnej, muszą być napełniane wyłącznie wodą pitną.
- Używać komorę chłodziarki tylko do przechowywania artykułów świeżych a komorę zamrażarki do przechowywania mrozonek, zamrażania świeżej żywności i do wytwarzania kostek lodu.
- W komorze zamrażarki nie należy przechowywać płynów w szklanych pojemnikach, gdyż grozi to ich rozerwaniem.
- Nie przechowywać nieopakowanych artykułów spożywczych w taki sposób, że mają one bezpośrednią styczność z wewnętrznymi częściami komory chłodziarki lub komory zamrażarki.

**Producent nie bierze na siebie żadnej odpowiedzialności w razie nieprzestrzegania wymienionych powyżej środków ostrożności i zaleceń.**



# JAK URUCHOMIĆ KOMORĘ CHŁODZIARKI

## Uruchomienie urządzenia

### Uruchamianie urządzenia

Urządzenie wyposażone jest w wewnętrzne elementy sterownicze.

Włożyć wtyczkę do sieci zasilającej.

Gdy urządzenie jest podłączone, oświetlenie wewnętrzne zapala się przy otwarciu drzwi chłodziarki. Termostat, umieszczony w komorze chłodziarki, umożliwia regulację temperatury w komorze chłodziarki i w komorze niskiej temperatury (jeśli występuje).

### Regulacja temperatury urządzenia

#### Ustawianie temperatur:

Termostat reguluje automatycznie temperaturę wewnętrzną komory chłodziarki i komory **\* \*\* \***.

Poprzez obracanie pokrętki od położenia **1** do **7** uzyskuje się coraz niższą temperaturę.

W położeniu **0** urządzenie nie działa.

W celu przechowywania żywności przez krótki czas pokrętkę termostatu można ustawić pomiędzy **1 (min.)** a **3 (śred.)**.

Przy przechowywaniu żywności przez długi czas w komorze **\* \*\* \*** ustawić pokrętkę na **3** lub **4**.

Wentylator, uruchamiany/wyłączany ręcznie, pozwala na uzyskanie równomiernego rozkładu temperatur we wnętrzu komory chłodziarki, co poprawia warunki przechowywania pożywienia i ogranicza nadmiar wilgoci. Nie blokować nigdy strefy wentylacji.

#### Uwaga:

Temperatury wewnętrzne są także zależne od temperatury otoczenia, od miejsca, w którym stoi urządzenie oraz od częstotliwości otwierania jego drzwi. Położenia pokrętki termostatu powinny zmieniać się zależnie od tych czynników.

### Jak przechowywać produkty spożywcze w komorze chłodziarki

Produkty spożywcze należy wkładać tak, jak to podano na ilustracji obok.

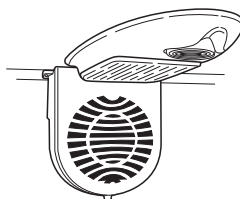
- A. Potrawy gotowane
- B. Owoce i warzywa
- C. Ryby, mięso
- D. Butelki
- E. Sery

#### Uwaga:

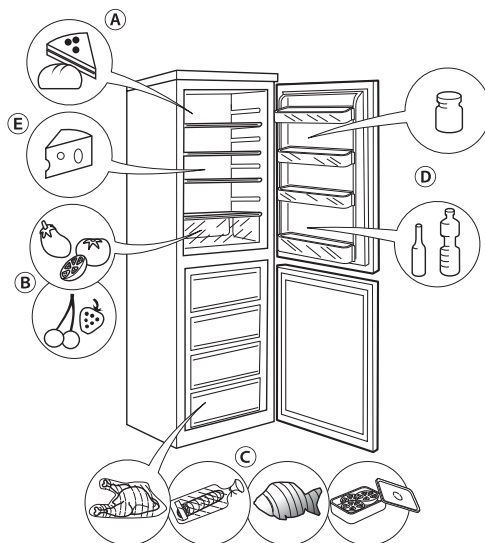
- Wolna przestrzeń pomiędzy półkami a wewnętrzną tylną ścianą chłodziarki umożliwia swobodny przepływ powietrza.
- Produkty spożywcze nie powinny dotykać wewnętrznej ścianki komory chłodziarki.
- Nie wkładać do chłodziarki gorącej żywności.
- Płyny należy przechowywać w zamkniętych pojemnikach.

## Ważne

Przechowywanie warzyw o wysokiej zawartości wody powoduje powstawanie skroplin na szklanej półce szuflady na owoce i warzywa, co niekorzystnie wpływa na prawidłowe działanie urządzenia.



wentylator występuje tylko w wariantach urządzenia o szerokości 60 cm (3 szufladki)





# JAK URUCHOMIĆ KOMORĘ NISKIEJ TEMPERATURY

Komora zamrażarki **✳️\*\*\*** umożliwia zamrażanie świeżych produktów spożywczych. Ilość świeżych produktów, jakie można zamrozić w ciągu 24 godzin, jest podana na tabliczce znamionowej.

## Uwaga

Komora niskiej temperatury może utrzymywać odpowiednią temperaturę do przechowywania żywności nawet w przypadku przerw w zasilaniu. Zaleca się jednak, aby w tym czasie nie otwierać drzwi komory.

## Zamrażanie świeżych produktów spożywczych

### Uwaga

Świeże produkty przeznaczone do zamrożenia, należy szczelnie zapakować w:

- folię aluminiową, folię przezroczystą, szczelne woreczki foliowe, pojemniki polietylenowe z pokrywkami, pojemniki zamrażalnikowe, o ile nadają się do zamrażania żywności.
- ułożyć produkty przeznaczone do zamrożenia w przegrodzie górnej, pozostawiając dostateczne odstępy pomiędzy opakowaniami, aby umożliwić swobodny przepływ powietrza.
- Aby po włożeniu produktów do komory zamrażarki zamrażanie przebiegało w sposób optymalny, należy obrócić pokrętkę termostatu o połowę działki w kierunku niższych liczb.
- Po 24 godzinach mrożenie jest zakończone.

Czas przechowywania świeżej zamrożonej żywności podany jest w tabeli obok.

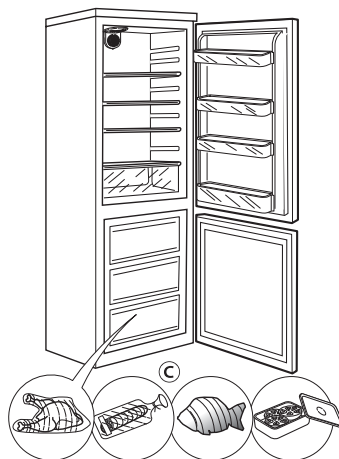
W momencie zakupu mrożonek należy upewnić się, czy:

- opakowanie nie jest uszkodzone, gdyż produkt żywnościowy mógł ulec zepsuciu. Jeśli opakowanie jest napęczniałe lub z plamkami wilgoci, oznacza to, że produkt nie był przechowywany w optymalnych warunkach i mógł się zacząć rozmrażać.
- Mrożonki należy kupować w końcowej fazie zakupów, a do ich przenoszenia należy używać toreb termicznych.
- Niezwłocznie po powrocie do domu należy je włożyć do zamrażarki.
- W przypadku gdy produkt uległ nawet tylko częściowemu rozmrożeniu, nie należy go ponownie zamrażać, lecz spożyć przed upływem 24 godzin.
- Unikać albo zredukować do minimum wahaną temperaturę. Należy przestrzegać daty przydatności do spożycia umieszczonej na opakowaniu.
- Należy zawsze postępować według instrukcji przechowywania mrożonek umieszczonej na opakowaniu

## Wytwarzanie kostek lodu

- Należy napełnić wodą odpowiednią wanienkę do poziomu 2/3 i umieścić ją w komorze niskiej temperatury.
- Jeśli pojemnik przymarznie do dna komory, do jego wyjęcia nie należy używać ostrych lub tnących narzędzi.
- Aby ułatwić wyjęcie kostek lodu z wanienki, należy ją lekko zgiąć.

Wentylator występuje tylko w wariancie urządzenia o szerokości 60 cm (3 szufladki)



## MIESIĄCE PRODUKTY

MIESIĄCE	PRODUKTY
1-3	
4-7	
8-12	



# ODSZRANIANIE I CZYSZCZENIE URZĄDZENIA

Faza automatycznego odszraniania ujawnia się poprzez obecność pojedynczych kropeł wody na tylnej ścianie komory chłodniczej.

Woda pochodząca z odszraniania ścieka samoczynnie do otworu spustowego, zbiera się w pojemniku, skąd wyparowuje.

**Odszranianie komory chłodziarki przebiega w pełni automatycznie.**

Wentylator występuje tylko w wariantcie urządzenia o szerokości 60 cm (3 szufladki)



## CZYSZCZENIE I KONSERWACJA

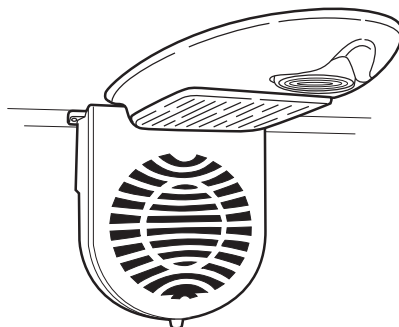
- Należy okresowo czyścić za pomocą odkurzacza lub szczotki kratki wentylacyjne oraz skraplacz (jeżeli jest) znajdujący się w tylnej części urządzenia.
- Czyścić wewnętrzne części urządzenia za pomocą delikatnej szmatki.

### Wymiana żarówek LED

Tę czynność należy zlecić serwisowi technicznemu. W porównaniu do żarówek tradycyjnych te oparte na technologii LED są trwalsze, poprawiają widoczność i są przyjazne dla środowiska.

### Zalecenia w przypadku dłuższych nieobecności

1. Opróżnić całkowicie chłodziarkę.
2. Odłączyć urządzenie od zasilania elektrycznego.
3. Aby nie dopuścić do powstania pleśni, przykrych zapachów i oksydacji, należy pozostawiać drzwi otwarte, jeśli urządzenie nie pracuje.
4. Wyczyścić urządzenie.
  - Czyścić wewnątrz komory niskich temperatur (zależnie od modelu) podczas odszraniania.
  - Wnętrze komory chłodziarki należy okresowo czyścić wilgotną gąbką, zamoczoną w ciepłej wodzie i/lub neutralnym detergencie. Spłukać i wytrzeć miękką ściereczką. Nie używać środków ściernych.
  - Części zewnętrzne czyścić miękką szmatką zamoczoną w wodzie.Do czyszczenia urządzenia nie należy używać ściernych środków czyszczących, myjek, odplamiaczy (np. acetonu, trieliny), ani octu.



# INSTALACJA

- Urządzenie nie powinno być instalowane w pobliżu źródła ciepła. Instalacja w ciepłym pomieszczeniu, wystawienie na bezpośrednie działanie promieni słonecznych lub umieszczenie w pobliżu źródła ciepła (kaloryfery, piecyki) spowoduje zwiększenie zużycia energii i należy tego unikać.
- Jeśli nie jest to możliwe, należy przestrzegać następujących minimalnych odległości:
  - 30 cm od kuchni węglowych lub lub naftowych;
  - 3 cm od kuchenek elektrycznych i/lub gazowych.
- Założyć elementy odległościowe (zależnie od modelu) na tylnej części skraplacza umieszczonego z tyłu urządzenia (patrz rysunek).
- Aby zapewnić optymalną pracę urządzenia, należy pozostawić ponad nim co najmniej 5 cm wolnej przestrzeni, zaś sąsiadujące meble ustawić w dostatecznej odległości umożliwiającej swobodną cyrkulację powietrza.
- Urządzenie należy ustawić poziomo, w miejscu suchym i dobrze przewietrzanym, regulując w razie potrzeby przednie nóżki.
- Wyczyścić wnętrze.
- Zamontować dostarczone akcesoria.

## **Odłączenie od zasilania elektrycznego**

- Musi istnieć możliwość odłączenia urządzenia od sieci elektrycznej poprzez wyjęcie wtyczki lub wyłączenie przełącznika dwubiegunowego, zainstalowanego przed gniazdkiem.

# ODWRACANIE KIERUNKU OTWIERANIA DRZWI URZĄDZENIA W WARIANCIE 4-SZUFLADKOWYM

**Odwracanie kierunku otwierania drzwi w wariacie o szerokości 55 cm z 4 szufladkami w komorze chłodziarki**

## Odwracanie kierunku otwierania drzwi

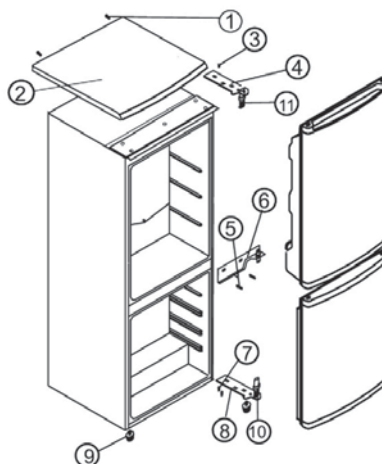
Drzwi chłodziarki mogą się otwierać z prawej lub lewej strony.

W momencie dostawy drzwiczki urządzenia otwierają się z lewej strony. W celu zmiany kierunku otwierania drzwiczek należy postępować zgodnie z poniższymi zaleceniami.

### Uwaga

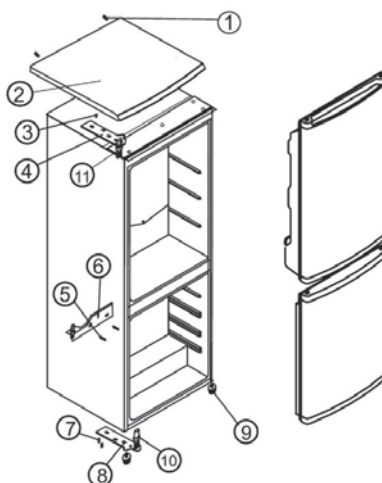
Przed przełożeniem drzwiczek należy odłączyć urządzenie od zasilania sieciowego lub odciąć zasilanie.

1. Wyjąć śruby (1) przytrzymując płytę górną (2) przyległą do urządzenia. Zdjąć płytę górną.
2. Wyjąć dwie śruby (3), przytrzymując zawias górny (4) (strona prawa) przyległą do konstrukcji. Zdjąć zawias górny (4).
3. Podnosząc drzwiczki, zdjąć je ze sworznia zawiasu pośredniego i położyć je na nierysującej powierzchni.
4. Wyjąć dwie śruby (5), podtrzymując zawias pośredni (6). Zdjąć zawias pośredni (6).
5. Podnosząc drzwiczki dolne, zdjąć je ze sworznia zawiasu dolnego i położyć je na nierysującej powierzchni.
6. Wyjąć dwie śruby (7), podtrzymując zawias dolny (8). Zdjąć zawias dolny (8).
7. Zdjąć przednią lewą nóżkę (9) i przełożyć ją na stronę prawą.
8. Przed przełożeniem zawiasu dolnego (8), zdjąć sworznie zawiasu (10) i odwrócić kierunek zawiasu (8). Założyć zawias dolny (6) po stronie lewej za pomocą dwóch śrub (7).
9. Włożyć sworznie zawiasu (10) w zawias dolny (8).
10. Opuścić drzwiczki na sworznie zawiasu dolnego (10).
11. Przytrzymując drzwiczki zamknięte, zamontować zawias pośredni (6) za pomocą dwóch śrub (5) po stronie lewej. Nie dokręcać śrub (5) przed wypoziomowaniem drzwiczek dolnych względem płaszczyzny oparcia.
12. Przed ponownym ustawieniem zawiasu górnego (4) zdjąć sworznie zawiasu (11) i odwrócić kierunek zawiasu (4), po czym zamontować ponownie sworznie zawiasu (11) w zawiasie górnym (4).
13. Opuścić drzwiczki górne na sworznie zawiasu pośredniego.
14. Przytrzymując drzwiczki górne zamknięte, zamontować zawias górny (4) za pomocą dwóch śrub (3) po stronie lewej. Nie dokręcać śrub (3) przed wypoziomowaniem drzwiczek górnych względem płaszczyzny oparcia.
15. Zamontować płytę górną (2) za pomocą śrub (1).



Otwieranie drzwiczek w lewo

rys. 1



Otwieranie drzwiczek w prawo

rys. 2

# ODWRACANIE KIERUNKU OTWIERANIA DRZWI URZĄDZENIA W WARIANCIE 3-SZUFLADKOWYM

**Odwracanie kierunku otwierania drzwi w wariacie o szerokości 60 cm z 3 szufladkami w komorze chłodziarki**

## Odwracanie kierunku otwierania drzwi

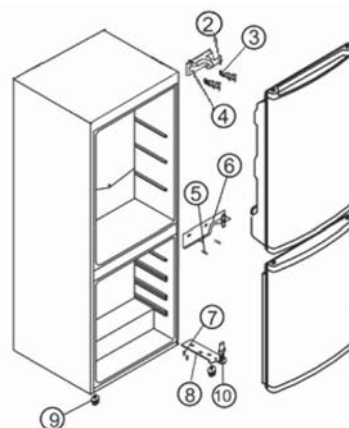
Drzwi chłodziarki mogą się otwierać z prawej lub lewej strony.

W momencie dostawy drzwiczki urządzenia otwierają się z lewej strony. W celu zmiany kierunku otwierania drzwiczek należy postępować zgodnie z poniższymi zaleceniami.

### Uwaga

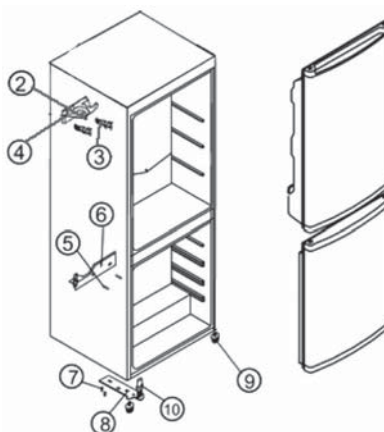
Przed przełożeniem drzwiczek należy odłączyć urządzenie od zasilania sieciowego lub odciąć zasilanie.

1. Wyjąć dwie śruby (3) z zawiasu górnego (4) po prawej stronie, po czym zdjąć zawias.
2. Podnieść górne drzwiczki ze sworznia zawiasu środkowego (6) i położyć je na płaskiej powierzchni, zachowując ostrożność, by ich nie porysować.
3. Wyjąć dwie śruby (5) z zawiasu środkowego (6), po czym zdjąć zawias.
4. Podnieść drzwiczki z zawiasu dolnego i położyć je na płaskiej powierzchni, zachowując ostrożność, by ich nie porysować.
5. Wyjąć dwie śruby (7) z zawiasu dolnego (8), po czym zdjąć zawias.
6. Wyjąć lewą nóżkę, odkręcając ją, po czym przykręcić ją po przeciwnej stronie.
7. Przed przełożeniem zawiasu dolnego (8) zdjąć sworzeń (10), a następnie przełożyć zawias. Przykręcić zawias dolny po lewej stronie (8) przy użyciu dwóch śrub (7).
8. Włożyć ponownie sworzeń (10) w zawias (8).
9. Opuścić drzwiczki dolne na sworzeń (10) zawiasu dolnego (8).
10. Założyć zawias środkowy (6) po lewej stronie za pomocą dwóch śrub (5).
11. Przed założeniem zawiasu górnego (4) po lewej stronie wyjąć sworzeń (2) z otworu po stronie prawej i przełożyć do tego po lewej stronie.
12. Opuścić drzwiczki górne na sworzeń zawiasu środkowego.
13. Przełożyć zawias górny (4) na lewą stronę za pomocą dwóch śrub (3). Przed dokręceniem wszystkich śrub upewnić się, że drzwiczki znajdują się w położeniu równoległym względem mebla.



Otwieranie drzwiczek w lewo

rys. 1



Otwieranie drzwiczek w prawo

rys. 2

### Uwaga

Jeżeli ta procedura wykonywana jest przez serwis techniczny, nie jest objęta gwarancją.

# INSTRUKCJA WYSZUKIWANIA USTEREK

- 1. Urządzenie nie działa.**
  - Czy nie ma przerwy w zasilaniu?
  - Czy wtyczka jest dobrze włożona do gniazdka?
  - Czy jest włączony dwubiegunowy wyłącznik prądu?
  - Czy bezpiecznik nie jest przepalony? (Dotyczy tylko przewodu z wtyczką przeznaczoną na rynek brytyjski)
  - Czy przewód zasilający nie jest uszkodzony?
  - Czy termostat nie jest ustawiony w pozycji **O** (Stop)?
- 2. Temperatura wewnątrz komór nie jest dostatecznie niska.**
  - Czy drzwi są prawidłowo zamknięte?
  - Czy urządzenie nie stoi zbyt blisko źródła ciepła?
  - Czy termostat jest ustawiony prawidłowo?
  - Czy nie ma ograniczenia w przepływie powietrza przez otwory wentylacyjne?
- 3. Temperatura wewnątrz komory chłodniczej jest zbyt niska.**
  - Czy termostat jest ustawiony prawidłowo?
- 4. Na dnie komory chłodziarki zbiera się woda.**
  - Czy spust skroplin nie jest zatkany?
- 5. Nie działa oświetlenie wewnętrzne.**

Najpierw należy sprawdzić punkt 1, a następnie

  - Odłączyć urządzenie od sieci elektrycznej.

## Uwagi:

- **Jeśli przednia krawędź chłodziarki jest ciepła, nie jest to wynikiem uszkodzenia, lecz ma za zadanie zapobiec powstawaniu skroplin.**
- **Furkot, szum z rozprężania, pochodzące z obwodu chłodniczego są zjawiskiem normalnym.**

# SERWIS TECHNICZNY

## Przed skontaktowaniem się z serwisem technicznym:

1. sprawdzić, czy nie ma możliwości usunięcia usterki we własnym zakresie, korzystając z pomocy "Instrukcji wyszukiwania usterek".
2. Uruchomić ponownie program, by sprawdzić, czy problem się utrzymuje. W takim przypadku wyłączyć urządzenie i powtórzyć procedurę po upływie godziny.
3. Jeśli usterka nie ustępuje, należy skontaktować się z serwisem.

## Należy podać:

- rodzaj usterki,
- model,
- numer serwisowy (cyfra po słowie SERVICE na tabliczce znamionowej znajdującej się wewnątrz urządzenia),
- swój dokładny adres,
- swój numer telefonu wraz z numerem kierunkowym.

**SERVICE** 0000 000 00000



## Uwaga

**Kierunek otwierania drzwi można zmieniać. Operację tą wykonuje serwis techniczny i nie jest ona objęta gwarancją.**

# PŘED PRVNÍM POUŽITÍM SPOTŘEBIČE

- Spotřebič, který jste zakoupili, byl navržen pro použití v domácnosti a také:
  - v kuchyňských koutcích na pracovištích, v prodejnách a/nebo kancelářích
  - na farmách
  - v hotelích, motelích, rezidencích, penzionech Bed & Breakfast pro jednu osobu.

**Chcete-li váš spotřebič využívat co nejlépe, přečtěte si pozorně návod k použití, ve kterém najdete popis spotřebiče a užitečné rady.**

**Návod si uschovejte pro další použití.**

1. Po vybalení spotřebiče se přesvědčte, zda není poškozený a zda dveře dokonale přiléhají. Případná poškození je třeba nahlásit prodejci do 24 hodin od dodání spotřebiče.
2. Doporučujeme Vám, abyste se zapojením spotřebiče počkali nejméně dvě hodiny, aby chladicí okruh mohl dokonale fungovat.
3. Instalaci a elektrické připojení spotřebiče smí provádět pouze kvalifikovaný odborník podle pokynů výrobce a v souladu s platnými místními bezpečnostními předpisy.
4. Před použitím vnitřek spotřebiče vymyjte.


## RADY K OCHRANĚ ŽIVOTNÍHO PROSTŘEDÍ

### 1. Obal

Obal je ze 100 % recyklovatelného materiálu a je označen recyklačním znakem. Při likvidaci se řiďte místními předpisy pro odstraňování odpadu. Obalové materiály (plastové sáčky, polystyrén apod.) mohou být pro děti nebezpečné, proto je třeba odstranit obalový materiál z jejich dosahu.

### 2. Likvidace

Spotřebič byl vyroben z recyklovatelného materiálu. Tento spotřebič je označený v souladu s evropskou směrnicí 2002/96/ES o likvidaci elektrického a elektronického zařízení (WEEE). Zajištěním správné likvidace tohoto spotřebiče pomůžete zabránit případným negativním důsledkům na životní prostředí a lidské zdraví, ke kterým by nevhodnou likvidací tohoto spotřebiče mohlo dojít.

Symbol  na výrobku nebo k němu přiložených dokladech udává, že tento spotřebič nesmí být likvidován spolu s domácím odpadem, ale je ho nutné odevzdat do sběrného místa pro recyklaci elektrického a elektronického zařízení.

Jestliže už nechcete spotřebič používat, znehodnoťte ho odříznutím elektrického přírodního kabelu po odpojení od elektrické sítě a odstraňte police a dveře, aby se děti nemohly zavřít uvnitř.

Při likvidaci spotřebiče se řiďte místními předpisy pro odstraňování odpadu a odevzdejte ho do příslušného sběrného dvora; nenechávejte ho bez dozoru ani jen na několik dní, protože pro děti představuje možný zdroj nebezpečí.

Další informace o likvidaci, rekuperaci a recyklaci tohoto spotřebiče získáte na příslušném místním

úřadě, v podniku pro sběr domácího odpadu nebo v obchodě, kde jste spotřebič zakoupili.

### Informace:

Tento spotřebič neobsahuje CFC. Chladicí okruh obsahuje R134a (HFC) ani R600a (HC) (viz typový štítek uvnitř spotřebiče).

Pro majitele spotřebičů obsahujících isobutan (R600a): isobutan je přírodní plyn bez škodlivých účinků na životní prostředí, ale je hořlavý. Je tedy nutné se přesvědčit, že nedošlo k poškození trubek chladicího okruhu.

Tento spotřebič může obsahovat fluorované skleníkové plyny, na které se vztahuje Kjótský protokol; chladicí plyn je obsažen v hermeticky uzavřeném systému.

Chladicí plyn: R134a má potenciál globálního oteplování (GWP) 1300.

### Prohlášení o souladu s předpisy

- Tento spotřebič je určen k uchovávání potravin a byl vyroben v souladu s předpisem (ES) č. 1935/2004.
- Tento spotřebič byl navržen, zkonstruován a prodán v souladu s:
  - bezpečnostními cíli směrnice "Nízké napětí" 2006/95/ES (která nahrazuje 73/23/EHS a následná znění);
  - požadavky na ochranu směrnice "EMC" 2004/108/ES.

Elektrické zabezpečení spotřebiče je zajištěno pouze v případě správného připojení k účinnému uzemňovacímu zařízení odpovídajícímu předpisům.

# ČIŠTĚNÍ, DEZINFEKCE A ÚDRŽBA DÁVKOVAČE LEDU A/NEBO VODY (podle modelu)

**Nedodržení uvedených pokynů k dezinfekci může mít za následek ohrožení zdravotní nezávadnosti vypouštěné vody.**

- Při prvním použití přístroje a po každé výměně filtru doporučujeme nechat odtéct 9-14 litrů vody, nebo nechat téct vodu 6 až 7 minut (není nutné celé množství najednou, ale celé množství musí odtéct vždy před prvním použitím). Led vyrobený za prvních 24 hodin vyhoďte.
- Jestliže jste dávkovač vody nepoužívali více než 4 až 5 dní, doporučujeme promýt okruh a první litr vody vylít.
- Při vkládání vyjímatelného dávkovače vody (je-li u modelu) musíte mít dokonale čisté ruce.
- Doporučujeme pravidelné mytí nádoby nebo přihrádky na ledové kostky pouze v proudu pitné vody.
- Filtr se musí povinně vyměnit, když se objeví signalizace výměny na ovládacím panelu, nebo když jste systém dávkovače ledu/vody nepoužívali déle než 30 dní.
- Při každé výměně filtru doporučujeme dezinfekci rozvodného systému ledu a vody pomocí dezinfekčních roztoků vhodných pro materiály, které jsou určeny pro potraviny (na bázi chlornanu sodného), a nemění vlastností materiálů, nebo si můžete v servisním středisku zakoupit dezinfekční sadu. Před použitím propláchněte alespoň 2 litry vody.
- Součásti dávkovače ledu a vody se smí vyměňovat pouze za originální díly dodané výrobcem.
- Technické zásahy smí provádět pouze kvalifikovaní pracovníci nebo autorizovaná servisní střediska.



# VŠEOBECNÉ POKYNY A UPOZORNĚNÍ

## INSTALACE

- Ke stěhování a instalaci spotřebiče jsou nutné minimálně dvě osoby.
- Při přemísťování dejte pozor, abyste nepoškodili podlahy (např. parkety).
- Během instalace se přesvědčte, zda se přemísťováním chladničky nepoškodil přírodní kabel.
- Přesvědčte se, zda chladnička nestojí v blízkosti tepelného zdroje.
- Nad spotřebičem a po jeho stranách ponechte vždy volný prostor k zajištění správného větrání a dodržujte pokyny k instalaci.
- Větrací otvory spotřebiče musí vždy zůstat volné.
- Nepoškoďte okruh chladicí kapaliny.
- Spotřebič instalujte a vyrovnajte na podlaze, která unese jeho váhu, a v prostředí, které vyhovuje jeho rozměrům a použití.
- Spotřebič umístěte na suchém a dobře větraném místě. Spotřebič je určen k provozu v prostředích, ve kterých je teplota v následujícím rozmezí podle klimatické třídy uvedené na štítku s údaji: při dlouhodobém ponechání spotřebiče v nižší nebo vyšší teplotě nemůže spotřebič správně fungovat.

Klimatická třída	Teplota prostř. (°C)	Teplota prostř. (°F)
SN	od 10 do 32	od 50 do 90
N	od 16 do 32	od 61 do 90
ST	od 16 do 38	od 61 do 100
T	od 16 do 43	od 61 do 110

- Zkontrolujte, zda napětí na typovém štítku odpovídá napětí ve vašem bytě.
- Nepoužívejte jednoduché adaptéry ani rozdvojký, či prodlužovací šňůry.
- Pro připojení k vodovodní síti použijte hadici, která je součástí vybavení nového spotřebiče, a nepoužívejte hadici od starého spotřebiče.
- Výměnu nebo opravu napájecího kabelu směřjí provádět pouze odborní vyškolení nebo servisní pracovníci.
- Odpojení od elektrické sítě musí být možné buď vytažením zástrčky ze zásuvky, nebo pomocí dvoupólového síťového vypínače umístěného před zásuvkou.

## BEZPEČNOSTNÍ OPATŘENÍ

- Do spotřebiče nevkládejte nádoby se sprejem nebo nádoby obsahující pohonné hmoty anebo hořlavé kapaliny.
- V blízkosti chladničky ani jiných elektrických spotřebičů nepoužívejte benzín, plyn nebo hořlavé kapaliny. Uvolněné páry mohou způsobit požár nebo výbuch.

- Neurychlujte odmrazování mechanickými nástroji nebo jinými postupy, než doporučuje výrobce.
- V oddílech spotřebiče nepoužívejte elektrické přístroje, které nejsou doporučené výrobcem, ani je do nich neukládejte.
- Tento spotřebič nesmějí používat osoby (včetně dětí) se sníženými fyzickými, smyslovými nebo duševními schopnostmi, ani osoby bez patřičných znalostí o spotřebiči a zkušeností s jeho používáním, s výjimkou situace, kdy na tyto osoby dohlíží, nebo jim radí jiná osoba odpovědná za jejich bezpečnost.
- Nedovolte dětem, aby si hrály nebo se schovávaly v chladničce, mohly by se udusit nebo zůstat uvnitř jako v pasti.
- Je-li váš model vybaven mrazicími akumulátory, nepolykejte kapalinu (netoxickou), která je v nich obsažena.
- Nejezte ledové kostky nebo ledová lízátka ihned po vyjmutí z mrazničky, mohly by vám způsobit omrzliny v ústech.

## POUŽITÍ

- Před každou údržbou nebo čištěním spotřebiče vytáhněte přírodní kabel ze zásuvky nebo odpojte přístroj od elektrické sítě.
- Všechny spotřebiče vybavené výrobky ledu a dávkovači vody musí být připojené k vodovodní síti, která dodává výlučně pitnou vodu (s tlakem vodovodní sítě mezi 1,7 a 8,1 bar (25 a 117 PSI)). Výrobky ledu a/nebo dávkovače vody, které nejsou přímo připojené k vodovodní síti, je nutné plnit výhradně pitnou vodou.
- Chladicí oddíl používejte pouze k uchovávání čerstvých potravin a mrazicí oddíl pouze k uchovávání zmrazených potravin, zmrazování čerstvých potravin a k výrobě ledových kostek.
- Do mrazicího oddílu nedávejte skleněné nádoby s tekutinami, protože by mohly prasknout.
- Nezabalené uložené potraviny se nesmějí přímo dotýkat vnitřních stran chladicího nebo mrazicího oddílu.

**Výrobce odmítá jakoukoli odpovědnost v případě nedodržení výše uvedených doporučení a bezpečnostních opatření.**

# JAK POUŽÍVAT CHLADICÍ ODDÍL

## Zapnutí spotřebiče

### Uvedení spotřebiče do chodu

Spotřebič je vybaven vnitřním ovládním.

Zasuňte zástrčku do zásuvky.

Jestliže je spotřebič zapojený do sítě, rozsvítí se při každém otevření dveří vnitřní osvětlení. Termostat umístěný v chladicím oddílu spotřebiče umožňuje regulovat teplotu chladicího oddílu a oddílu s nízkou teplotou.

## Seřizování vnitřní teploty spotřebiče

### Nastavení teploty:

Termostat automaticky seřizuje vnitřní teplotu chladicího oddílu a oddílu **✳\*\*\***.

Otočením ovladače z polohy **1** do polohy **7**

dosáhnete nižších teplot.

V poloze **0** spotřebič nefunguje.

Ke krátkodobému uchování potravin doporučujeme nastavit ovladač termostatu mezi **1 (Min)** a **3 (Med)**.

- K dlouhodobému uchování potravin v oddílu **✳\*\*\*** otočte ovladačem na **3** nebo **4**.

Ventilátor, který lze zapnout a vypnout ručně, umožňuje rovnoměrné šíření teploty uvnitř chladicího oddílu a tedy i lepší uchování potravin a snížení nadbytečné vlhkosti. Nezakrývejte větrací zónu.

### Poznámka:

Vnitřní teploty uvnitř obou oddílů mohou být ovlivněny okolní teplotou, četností otevírání dveří a umístěním spotřebiče. Při nastavování ovladače termostatu musíte brát tyto skutečnosti v úvahu.

### Jak uchovávat potraviny v chladicím oddílu:

Potraviny ukládejte tak, jak je znázorněno vedle na obrázku.

**A.** Vařená jídla

**B.** Ovoce a zelenina

**C.** Ryby, masa

**D.** Láhve

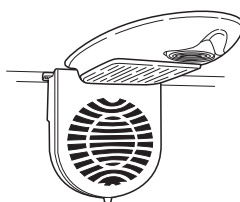
**E.** Sýry

### Poznámky:

- Odstup polic od vnitřní zadní stěny chladničky umožňuje volný oběh vzduchu.
- Uložené potraviny se nesmí dotýkat vnitřní zadní stěny chladicího oddílu.
- Do chladničky nevkládějte teplá jídla.
- Tekutiny uchovávejte v uzavřených nádobách.

## Důležité

Uchování zeleniny s vysokým obsahem vody může způsobit kondenzaci vlhkosti na skleněné polici zásobníku na ovoce a zeleninu; správnému chodu spotřebiče to ale nevádí.



Ventilátor je pouze u modelu spotřebiče širokého 60 cm (3 zásuvky).



# JAK POUŽÍVAT ODDÍL S NÍZKOU TEPLOTOU

Mrazicí oddíl **✱ ❄ ❄ ❄** umožňuje zmrazování čerstvých potravin.

Množství potravin, které je možné zmrazit za 24 hodin je uvedeno na typovém štítku.

## Poznámka

Oddíl s nízkou teplotou si udrží teplotu vhodnou k uchování potravin i v případě přerušení elektrického proudu. Doporučujeme nicméně v této době neotvírat dveře mrazicího oddílu.

## Zmrazování čerstvých potravin

### Upozornění

Zabalte a zapečete čerstvé potraviny ke zmrazení do:

- Alobalu, průhledných fólií, nepropustných plastických obalů, polyetylenových nádob s víčky, nádob do mrazničky vhodných ke zmrazení.
- Potraviny ke zmrazení vložte do horního prostoru, mezi balíčky ponechte dostatečné množství prostoru k volné cirkulaci vzduchu.
- Chcete-li dosáhnout co nejlepšího výsledku zmrazování, nastavte po vložení potravin do mrazicího oddílu knoflík termostatu ze středu rýsky směrem k nižším hodnotám.
- Po 24 hodinách je zmrazování dokončeno.

Délku uchování čerstvých zmrazených potravin v měsících najdete v uvedené tabulce.

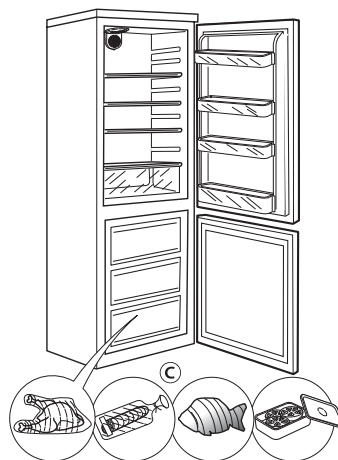
Při nákupu zmrazených potravin dbejte na to, aby:

- obal nebo krabička nebyly porušené, protože potraviny v poškozených obalech se mohou kazit. Je-li obal vyboulený, nebo jsou-li na něm vlhké skvrny, výrobek nebyl správně skladován a obsah se již mohl začít rozmrazovat.
- Hlubokozmrazené potraviny nakupujte jako poslední a k přepravě používejte speciální chladicí tašky.
- Ihned po návratu domů uložte hlubokozmrazené potraviny do mrazicího oddílu.
- Jestliže se potraviny i jen částečně rozmrazily, znovu je nezmrazujte, ale spotřebujte je do 24 hodin.
- Snažte se zabránit změnám teploty, nebo je co nejvíce omezte. Dodržujte dobu trvanlivosti uvedenou na obalu.
- Při skladování zmrazených potravin se vždy řiďte pokyny na jejich obalu.

## Výroba ledových kostek

- Naplňte misku na ledové kostky do 2/3 vodou a vložte ji do oddílu s nízkou teplotou.
- Jestliže miska přimrzne ke dnu oddílu, nepoužívejte k jejímu oddělení špičaté nebo ostré nástroje.
- Aby se vám ledové kostky z misky snadněji vydávaly, lehce ji ohněte.

Ventilátor je pouze u modelu spotřebiče širokého 60 cm (3 zásuvky).



## MĚSÍCE

## POTRAVINY

1-3



4-7



8-12



# ODMRAZOVNÍ A ČIŠTĚNÍ SPOTŘEBIČE

Pravidelné tvoření vodních kapek na vnitřní zadní stěně chladicího oddílu znamená, že právě probíhá automatické odmrazování.

Voda z odmrazování automaticky stéká do odpadního kanálku, kterým je odváděna do nádoby, odkud se vypařuje.

**Odmrazování chladicího oddílu je zcela automatické.**

Ventilátor je pouze u modelu spotřebiče širokého 60 cm (3 zásuvky).



## ÚDRŽBA A ČIŠTĚNÍ

- Pravidelně vysavačem nebo kartáčem čistíte větrací mřížky a kondenzátor umístěný na zadní stěně spotřebiče.
- Vnější části čistíte měkkým hadříkem.

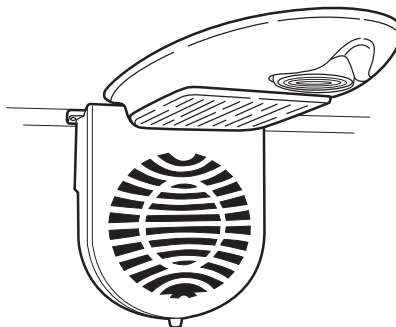
### Opatření v případě dlouhodobé nepřítomnosti

1. Z chladničky vyndejte všechny potraviny.
2. Odpojte ji od zdroje elektrického napájení.
3. Jestliže není spotřebič v provozu, nechte otevřené dveře, abyste zabránili vzniku nepříjemných pachů a vlhkosti.
4. Vyčistěte spotřebič.
  - Při odmrazování vyčistěte vnitřek oddílu s nízkou teplotou (je-li u modelu).
  - Chladicí oddíl pravidelně čistíte houbou namočenou v roztoku vlažné vody a/nebo neutrálního čistícího prostředku. Opláchněte a vysušte měkkým hadříkem. Nepoužívejte čistící prostředky s drsnými částicemi.

- Vnější plochy čistíte měkkým hadříkem namočeným ve vodě. Nepoužívejte pasty ani drátěnky s drsnými částicemi nebo prostředky na čištění skvrn (např. (např. aceton, terpentýn) nebo ocet.

### Výměna osvětlení LED

Výměnu smí provést pouze pracovník servisu. V porovnání s tradiční žárovkou mají zdroje LED delší životnost, zlepšují viditelnost uvnitř spotřebiče a jsou šetrné k životnímu prostředí



# INSTALACE

- Spotřebič nesmí být umístěn v blízkosti tepelného zdroje. Neměli byste ho instalovat do teplé místnosti, nebo na místo, kde by byl přímo vystaven slunečním paprskům nebo do blízkosti tepelného zdroje (radiátory, vařiče), protože to vše zvyšuje spotřebu energie.
- Není-li to možné, je nutné dodržet následující minimální vzdálenosti:
  - 30 cm od sporáků na uhlí nebo na topný olej;
  - 3 cm od elektrických a/nebo plynových sporáků.
- Na zadní část kondenzátoru umístěného vzadu na spotřebiči (viz obrázek) namontujte distanční prvky (jsou-li součástí vybavení).
- Spotřebič bude nejlépe fungovat, ponecháte-li nad ním prostor nejméně 5 cm a okolní nábytek postavíte v takové vzdálenosti, která umožní minimální cirkulaci vzduchu.
- Spotřebič umístěte na suché, dobře větrané místo, a je-li to třeba, seřídte přední nožičky.
- Vymyjte vnitřek.
- Vložte příslušné vybavení.

## **Odpojení od elektrické sítě**

- Odpojení musí být možné buď vytažením zástrčky ze zásuvky nebo pomocí dvoupólového síťového vypínače umístěného před zásuvkou.

# ZMĚNA SMĚRU OTVÍRÁNÍ DVEŘÍ U SPOTŘEBIČE SE 4 ZÁSUVKAMI

**Změna směru otevírání dveří pro skříň široké 55 cm a 4 zásuvky v prostoru mrazničky**

## Změna směru otevírání dveří

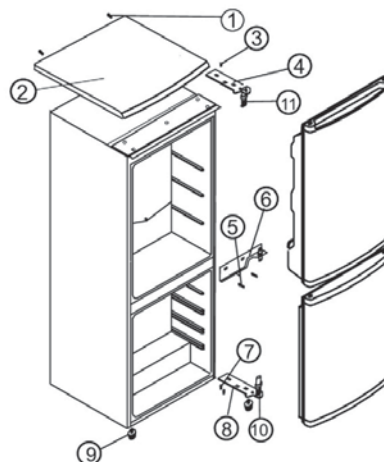
Dveře chladničky se mohou otvírat zprava nebo zleva.

Chladnička se dodává s otevíráním zleva. Chcete-li směr otevírání změnit, postupujte následujícím způsobem.

### Poznámka

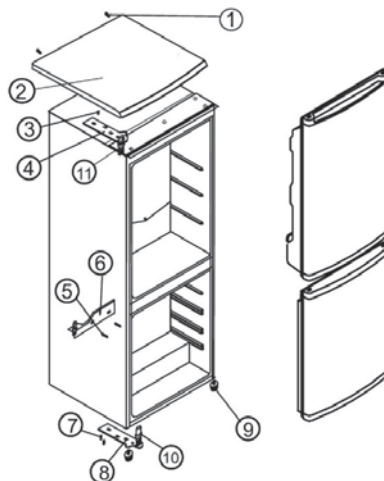
Před změnou směru otevírání dveří odpojte spotřebič od napájecí sítě nebo přerušete napájení.

1. Vyšroubujte šrouby (1) a podržte přitom horní panel (2) přiléhající ke spotřebiči. Odstraňte horní panel.
2. Vyšroubujte dva šrouby (3) a podržte přitom horní závěs (4) (pravá strana) přiléhající k rámu. Odstraňte horní závěs (4).
3. Nadzdvihněte dveře z čepu dolního závěsu a položte je na plochu, která je nepoškrábe.
4. Vyšroubujte dva šrouby (5), podržte přitom prostřední závěs (6). Odstraňte prostřední závěs (6).
5. Nadzdvihněte dveře z čepu dolního závěsu a položte je na plochu, která je nepoškrábe.
6. Vyšroubujte dva šrouby (7), podržte přitom dolní závěs (8). Odstraňte dolní závěs (8).
7. Odstraňte přední levou nožičku (9) a přemístěte ji na pravou stranu.
8. Před umístěním dolního závěsu (8) odstraňte čep závěsu (10) a změňte směr závěsu (8). Opět namontujte dolní závěs (6) na levou stranu pomocí dvou šroubů (7).
9. Opět namontujte čep závěsu (10) do dolního závěsu (8).
10. Spusťte dveře dolů na čep dolního závěsu (10).
11. Podržte dveře v zavřené poloze, opět namontujte horní závěs (6) na levé straně pomocí dvou šroubů (5). Neutahujte šrouby (5), dokud nebudou dolní dveře vyrovnané vzhledem k podlaze.
12. Před umístěním horního závěsu (4) vyjměte čep závěsu (11) a změňte směr závěsu (4), pak vyměňte čep závěsu (11) v horní části závěsu (4).
13. Spusťte horní dveře dolů na čep prostředního závěsu.
14. Podržte dveře v zavřené poloze, opět namontujte horní závěs (4) na levé straně pomocí dvou šroubů (3). Neutahujte šrouby (3), dokud nebudou horní dveře vyrovnané vzhledem k podlaze.
15. Opět namontujte horní panel (2) s použitím šroubů (1).



Otvírání dveří zleva

obr. 1



Otvírání dveří zprava

obr. 2

# ZMĚNA SMĚRU OTVÍRÁNÍ DVEŘÍ U SPOTŘEBIČE SE 3 ZÁSUVKAMI

**Změna směru otevírání dveří pro skříň široké 60 cm a se 3 zásuvkami v prostoru mrazničky**

## Změna směru otevírání dveří

Dveře chladničky se mohou otvírat zprava nebo zleva.

Chladnička se dodává s otvíráním zleva. Chcete-li směr otvírání změnit, postupujte následujícím způsobem.

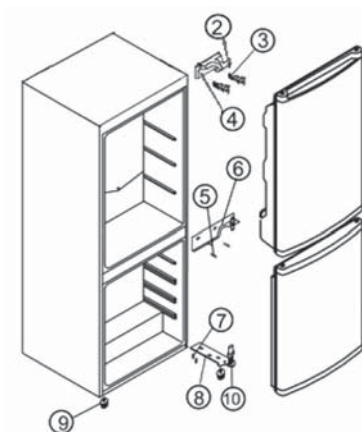
### Poznámka

Před změnou směru otvírání dveří odpojte spotřebič od napájecí sítě nebo přerušete napájení.

1. Vyšroubujte dva šrouby (3) horního závěsu (4) na pravé straně, odstraňte závěs.
2. Nadzdvihněte horní dveře z čepu prostředního závěsu (6) a položte je na plochu, která je nepoškrábe.
3. Vyšroubujte dva šrouby (5) prostředního závěsu (6) na pravé straně, odstraňte závěs.
4. Nadzdvihněte dveře z dolního závěsu a položte je na plochu, která je nepoškrábe.
5. Vyšroubujte dva šrouby (7) dolního závěsu (8), odstraňte závěs.
6. Odstraňte vyšroubováním levou nožičku a zašroubujte ji na opačné straně.
7. Před přemístěním dolního závěsu (8) odstraňte čep (10) a změňte závěs. Opět namontujte dolní závěs na levou stranu (8) pomocí dvou šroubů (7).
8. Vraťte čep (10) do závěsu (8).
9. Nasaďte dolní dveře na čep (10) dolního závěsu (8).
10. Opět namontujte dolní závěs (6) na levou stranu pomocí dvou šroubů (5).
11. Před umístěním horního závěsu (4) na levou stranu odstraňte čep (2) z otvoru vpravo a dejte ho na levou stranu.
12. Nasaďte horní dveře na čep prostředního závěsu.
13. Opět namontujte horní závěs (4) na levou stranu pomocí dvou šroubů (3). Před utažením šroubů se ujistěte, že všechny dveře jsou rovnoběžné se skříní spotřebiče.

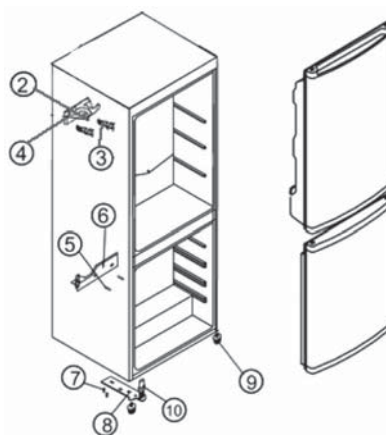
### Poznámka

Změna směru otevírání dveří provedená servisní službou se nepovažuje za opravu splňující podmínky záruky



Otvírání dveří zleva

obr. 1



Otvírání dveří zprava

obr. 2



# JAK ODSTRANIT PORUCHU

- 1. Spotřebič nefunguje.**
  - Nebyl přerušen proud?
  - Je zástrčka správně zasunutá do zásuvky?
  - Je dvoupólový vypínač zapnutý?
  - Není spálená síťová pojistka?  
Pouze pro kabel se zástrčkou UK)
  - Není poškozený přívodní kabel?
  - Není termostat v poloze **O** (Stop)?
- 2. Teplota uvnitř oddílů není dostatečně nízká.**
  - Jsou dveře řádně zavřené?
  - Nestojí spotřebič blízko zdroje tepla?
  - Je termostat ve správné poloze?
  - Nebrání něco cirkulaci vzduchu přes ventilační mřížky?
- 3. Teplota uvnitř chladicího prostoru je příliš nízká.**
  - Je termostat ve správné poloze?
- 4. Na dně chladicího oddílu je voda.**
  - Není ucpaný odvod rozmrazené vody?
- 5. Vnitřní osvětlení nefunguje.**

Zkontrolujte nejdříve bod 1 a potom

  - Odpojte spotřebič od elektrické sítě.

## Poznámka:

- **Je-li přední okraj chladničky teplý, nejde o závadu, ale ojev zabraňující kondenzaci.**
- **Bublání a šumění v chladicím okruhu neznamená závadu, je normální.**

# POPRODEJNÍ SERVIS

## Před zavoláním do zákaznického servisu:

1. Přesvědčte se, zda nemůžete odstranit poruchu sami pomocí části "Jak odstranit poruchu".
2. Znovu spusťte program a přesvědčte se, zda porucha trvá. Jestliže ano, spotřebič opět vypněte a zkoušku po hodině opakujte.
3. Jestliže se problém znovu objeví, zavolejte do servisního střediska.

## Sdělte:

- typ poruchy
- model
- servisní číslo (číslo za slovem SERVICE na typovém štítku umístěném uvnitř spotřebiče)
- úplnou adresu
- telefonní číslo s předvolbou

**SERVICE** 0000 000 00000



## Poznámka

**Směr otvírání dveří spotřebiče lze změnit. Změna směru otvírání dveří provedená servisní službou se nepovažuje za opravu splňující podmínky záruky.**



# PRED UVEDENÍM SPOTREBIČA DO ČINNOSTI

- Váš spotrebič bol naprojektovaný a vyrobený nielen pre domáce používanie ale aj pre používanie:
  - v pracovných priestoroch napr: podnikových kuchyniach, obchodoch, úradoch
  - vo farmách
  - v hoteloch, motelloch, turistických rezidenciách, bed & breakfast a pre vlastné použitie zákazníka e.

**Pre najefektívnejšie využitie spotrebiča, radíme Vám, aby ste si pozorne prečítali návod na používanie, kde nájdete popis spotrebiča a užitočné rady.**

**Odložte si túto príručku na budúce použitie.**

1. Po odstránení obalov, skontrolujte či nie je poškodený a či dvere sa dobre zatvárajú. Oznamte prípadné zistené poškodenia predajcovi do 24 hodín od doručenia spotrebiča.
2. Pred pripojením do elektrickej siete, vyčakajte najmenej dve hodiny, aby bol chladiaci okruh spotrebiča funkčný.
3. Inštaláciu spotrebiča a jeho elektrické zapojenie môže uskutočniť kvalifikovaný pracovník servisu v súlade s pokynmi výrobcu a požiadavkami noriem STN.
4. Pred uvedením spotrebiča do prevádzky vyčistite jeho vnútro.


## OCHRANA ŽIVOTNÉHO PROSTREDIA

### 1. Obal

Materiál obalu je 100% necyklovateľný a označený symbolom recyklácie. Pri jeho likvidácii dodržiavajte platné predpisy. Obalový materiál (plastové vrecia, polystyrénové kusky a pod...) musí byť uložený mimo dosahu detí, pretože môže byť pre ne nebezpečný.

### 2. Likvidácia

Výrobok je vyrobený z recyklovateľných materiálov. Tento spotrebič je označený v súlade s Európskou smernicou 2002/96/EC, o likvidácii elektrických a elektronických zariadení Zabezpečením, že tento výrobok bude likvidovaný správnym spôsobom, pomôžete predchádzať potenciálnym negatívnym dopadom na životné prostredie a ľudské zdravie.

Symbol  na výrobku alebo na sprievodných dokumentoch znamená, že s týmto výrobkom sa nesmie zaobchádzať ako s domovým odpadom. Naopak, treba ho odovzdať do zberného strediska na recykláciu elektrických alebo elektronických zariadení.

V prípade jeho likvidácie odrežte prívodný elektrický kábel, aby nebolo možné spotrebič znovu použiť.

Odstráňte dvere a vyberte police, aby sa deti nemohli dostať ľahko do vnútra spotrebiča.

Pri likvidácii dodržiavajte miestne predpisy pre likvidáciu odpadu a spotrebič odovzdajte do zberného strediska. Nenechávajte ho bez dozoru ani na málo dní, pretože predstavuje nebezpečenstvo pre deti. Podrobnejšie informácie o zaobchádzaní, regenerácii a recyklácii tohto výrobku si vyžiadajte na Vašom miestnom úrade, v zberných surovinách alebo v obchode kde ste si výrobok kúpili.

### Informácia:

Tento výrobok neobsahuje CFC. Chladiaci okruh obsahuje R134a (HFC) ani R600a (HC) (pozri typový štítok umiestnený vo vnútri spotrebiča).

Spotrebiče s izobutánom (R600a): izobután je prírodný plyn, bez škodlivých vplyvov na životné prostredie e je však horľavý. Dbajte aby sa nepoškodili trubky chladiaceho okruhu.

Tento spotrebič môže obsahovať plyny s obsahom fluóru spôsobujúce skleníkový efekt, na ktoré sa vzťahuje Dohoda podpísaná v Kyoto; chladiaci plyn je v hermeticky uzavretom systéme.

Chladiaci plyn: R134a má schopnosť ovplyvniť globálne ohrievanie atmosféry (GWP) 1300.

### Prehlásenie o zhode

- Tento spotrebič je určený na skladovanie potravinárskych výrobkov a je vyrobený v súlade s požiadavkami nariadení noriem (CE) číslo. 1935/2004.
- Tento spotrebič bol navrhnutý, vyrobený a uvedený na trh v súlade s:
  - bezpečnostnými predpismi "Smernice o nízkom napätí" 2006/95/ES (ktorá nahrádza smernicu 73/23/EHS v znení nasledujúcich úprav);
  - ochrannými požiadavkami smernice "EMC" 2004/108/CE.

Elektrická bezpečnosť spotrebiča je zaručená výhradne iba v prípade správneho zapojenia do elektrickej siete s uzemnením podľa normy.

# ČISTENIE, DEZINFEKČIA A ÚDRŽBA DÁVKOVAČA ĽADU A/ALEBO VODY (ak je k dispozícii)

**Nedodržanie uvedených pokynov na dezinfekciu môže narušiť hygienickú bezpečnosť vydávanej vody.**

- Pri prvom použití spotrebiča a po každej výmene filtra sa odporúča vypustiť 9 - 14 litrov alebo ju nechať tiecť 6 - 7 minút (vodu nemusíte vypúšťať naraz, stačí, že ju vypustíte pred jej pitím) a odstrániť ľad vytvorený počas prvých 24 hodín.
- Ak ste dávkovač vody nepoužívali dlhšie ako 4/5 dní, odporúčame premyť okruh vypustením a vyliatím prvého litra vody.
- Vysúvací dávkovač vody (ak je k dispozícii) vráťte na miesto iba čistými rukami, pričom dodržiavajte hygienické pravidlá.
- Pri pravidelnom čistení zásobníka alebo zásuvky na ľadové kocky používajte iba pitnú vodu.
- Filter sa musí vymeniť po signalizácii na ovládacom paneli alebo ak doba, počas ktorej nebol používaný dávkovací systém ľadu/vody presiahla 30 dní.
- Pri každej výmene filtra sa odporúča vykonať dezinfekciu systému dávkovania ľadu a/alebo vody použitím dezinfekčných roztokov vhodných na materiál, ktorý prichádza do kontaktu s potravinami (na základe perchlorátu sodného), ktoré nezmenia materiálové vlastnosti alebo použitím „Dezinfekčnej súpravy“, ktorú dostať v servisnom stredisku. Pred použitím opláchnite aspoň 2 litrami vody.
- Jednotlivé časti dávkovača ľadu a vody sa smú vymeniť iba za originálne diely dodávané výrobcom.
- Technické zásahy smú vykonať iba kvalifikovaní pracovníci autorizovaného servisného strediska.

# RADY A BEZPEČNOSTNÉ POKYNY

## INŠTALÁCIA

- Na presúvanie a na inštaláciu spotrebiča sú potrebné aspoň dve osoby alebo viac osôb.
- Pri premiestňovaní dávajte pozor, aby ste nepoškodili podlahu (napr. parkety).
- Počas inštalácie dbajte aby spotrebič nepoškodil pri jeho manipulácii elektrickú prívodovú šnúru.
- Skontrolujte či spotrebič nie umiestnený v blízkosti tepelných zdrojov.
- Aby sa zaručila dostatočná cirkulácia vzduchu, nechajte po bokoch voľný priestor alebo postupujte podľa inštalčných pokynov.
- Nechajte voľné ventilačné otvory spotrebiča.
- Dbajte aby sa nepoškodili trubky chladiaceho okruhu chladničky.
- Spotrebič nainštalujte a vyrovnajte do vodorovnej poly voči podlahe, ktorá unesie jeho hmotnosť a do prostredia, ktoré je vhodné pre jeho rozmery a účel použitia.
- Spotrebič umiestnite v suchom a dobre vetranom prostredí. Spotrebič je vyrobený pre prevádzku v prostrediach s teplotou, ktorá sa musí pohybovať v následne uvedených intervaloch a v závislosti od klimatickej triedy uvedenej na štítku s technickými údajmi: ak spotrebič necháte fungovať dlhší čas pri teplote vyššej alebo nižšej ako je teplota uvedená v určenom intervale, jeho činnosť by sa tým mohla byť narušiť.

Klimatická trieda	T. prostr. (°C)	T. prostr. (°F)
SN	od 10 do 32	od 50 do 90
N	od 16 do 32	od 61 do 90
ST	od 16 do 38	od 61 do 100
T	od 16 do 43	od 61 do 110

- Skontrolujte či údaje o napätie uvedené na typovom štítku zodpovedajú napätiu elektrickej siete Vašej domácnosti.
- Nepoužívajte predlžovacie káble ani rozdvojky.
- Pri zapojení na vodovodnú sieť používajte hadicu, ktorá sa dodáva s novým spotrebičom, nepoužívajte nikdy starú hadicu, ktorú ste už predtým používali zo starého spotrebiča.
- Opravu alebo výmenu elektrického prívodného kábla zverte výhradne zaškoleným pracovníkom alebo sa obráťte na Servisné stredisko.
- Zabezpečte možnosť odpojenia spotrebiča zo siete vytiahnutím zástrčky zo zásuvky alebo pomocou dvojpólového vypínača zapojeného pred zásuvkou.

## RADY A BEZPEČNOSTNÉ POKYNY

- Nikdy nekladajte do spotrebiča spreje alebo nádobky, ktoré obsahujú propelenty alebo vznetlivé látky.
- V blízkosti chladničky alebo iných domácich spotrebičov neuskladňujte a nepoužívajte benzín, plyn alebo iné horľavé kvapaliny. Uvoľňované výpary môžu spôsobiť požiar alebo výbuch.

- Na urýchlenie rozmrazovania nepoužívajte mechanické nástroje, elektrické prístroje alebo chemické prostriedky, ak ich výrobca neodporučil.
- Vo vnútri skladovacích priestorov nepoužívajte a nekladajte elektrické prístroje ak ich používanie nie je doporučené výrobcom.
- Tento spotrebič nesmú používať osoby (vrátane detí) s obmedzenými fyzickými, zmyslovými alebo psychickými schopnosťami bez dozoru, ani osoby, ktoré nemajú skúsenosti a nevedia spotrebič používať, ak neboli o jeho používaní poučené osobou zodpovednou za ich bezpečnosť.
- Aby ste predišli nebezpečenstvu zatvorenia a uduseniu detí vo vnútri spotrebiča, nedovoľte im hrať sa alebo schovávať vo vnútri spotrebiča.
- Nepite kvapalinu (je jedovatá) ktorú obsahujú chladiace kompresory, ak je nimi spotrebič vybavený.
- Nejedzte ľadové kocky ani ľadové nanuky ihneď potom, ako ich vyberiete z mrazničky, hrozí nebezpečenstvo "studených" popálenín

## POUŽÍVANIE

- Pred údržbou alebo čistením, odpojte spotrebič od elektrickej siete vypnutím alebo vytiahnutím prívodného kábla.
- Všetky spotrebiče vybavené výrobcom ľadu alebo dávkovačom vody musia byť pripojené k vodovodnému potrubiu, ktoré privádza výhradne iba pitnú vodu (s tlakom v potrubí od 0,17 do 0,81 MPa (1,7 do 8,1 bar)). Výrobky ľadu alebo dávkovače, ktoré nie sú priamo napojené na vodovodnú sieť, musia sa naplňovať iba pitnou vodou.
- Používajte chladiaci priestor iba na skladovanie čerstvých potravín, nápojov a mraziaci priestor iba na skladovanie hlboko zmrazených potravín, na zmrazenie čerstvých potravín a prípravu ľadových kociek.
- V mraziacom priestore neskladujte kvapaliny v sklenených nádobách, pretože nádoba by mohla prasknúť.
- Vyhýbajte sa skladovaniu nebalených potravín, ktoré by boli v kontakte s vnútornými stenami chladničky alebo mraziaceho priestoru.

**Výrobca odmieta akúkoľvek zodpovednosť za poruchy a škody v prípade ak neboli dodržané hore uvedené rady a bezpečnostné pokyny.**

# AKO POUŽÍVAŤ CHLADIACI PRIESTOR

## Zapnutie spotrebiča

### Uvedenie spotrebiča do prevádzky

Spotrebič má k dispozícii vnútorné ovládače. Spotrebič zapojte do elektrickej siete. Keď je spotrebič zapojený v sieti, vnútorné osvetlenie sa rozsvieti pri otvorení dverí chladničky. Termostat, umiestnený v chladiacom priestore samotného spotrebiča, môžete použiť na reguláciu teploty v chladiacom priestore a v priestore s nízkou teplotou.

## Regulácia teploty spotrebiča

### Nastavenie teplôt:

Termostat automaticky reguluje vnútornú teplotu chladiaceho priestoru a priestoru **\* \*\* \***.

Otočením ovládacieho gombíka z polohy **1** na **7** môžete dosiahnuť nižšie teploty.

V polohe **0** je spotrebič mimo prevádzky.

Pri krátkodobom skladovaní potravín môžete otočiť ovládaci gombík termostatu do polohy medzi **1 (Min.)** a **3 (Str)**.

Pri dlhodobom skladovaní potravín v priestore **\* \*\* \*** otočte ovládaci gombík do polohy **3** alebo **4**.

Ventilátor s manuálnym zapnutím/vypnutím umožňuje rovnomernú distribúciu teploty vnútri chladiaceho priestoru, čo zlepšuje podmienky skladovania potravín a znižuje nadmernú vlhkosť. Oblasť ventilátora nezakrývajte.

### Poznámka:

Vnútorná teplota spotrebiča závisí od teploty vzduchu v miestnosti, frekvencie otvárania dverí a umiestnenia spotrebiča. Gombík termostatu nastavte s ohľadom na tieto vplyvy.

## Použitie chladiaceho priestoru

Uložte potraviny, ako je to znázornené na obrázku vedľa.

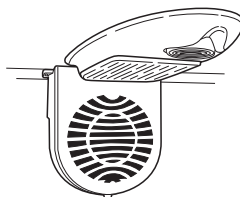
- A. Varené jedlá
- B. Ovocie a zelenina
- C. Ryby, mäso
- D. Fľaše
- E. Syry

### Poznámka:

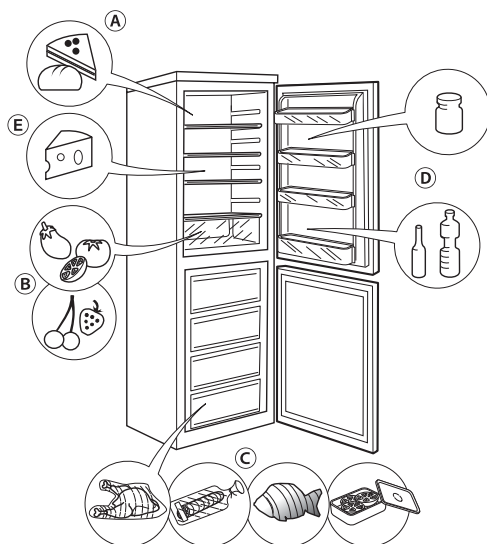
- Priestor medzi policami a zadnou stenou chladiaceho priestoru musí zostať voľný, aby bolo možné prúdenie vzduchu.
- Jedlá ukladajte tak, aby sa nedotýkali priamo zadnej steny chladiaceho priestoru.
- Do chladničky nekladajte ešte horúce jedlá.
- Kvapaliny skladujte v uzavretých nádobách.

## Dôležité

Pri skladovaní zeleniny s vysokým obsahom vody sa môže na stenách skladovacích nádob na ovocie a zeleninu tvoriť vodný kondenzát: neohrozuje to správne fungovanie spotrebiča.



ventilátor je k dispozícii iba v spotrebiči so šírkou 60 cm (3 zásuvky)



# AKO POUŽÍVAŤ PRIESTOR S NÍZKOU TEPLOTOU

Mraziaci priestor **\* \*\* \*** umožňuje zmrazenie čerstvých potravín.

Množstvo čerstvých potravín, ktoré sa môžu zmraziť za 24 hodín sa uvádza na výrobnom štítku.

## Poznámka

Priestor s nízkou teplotou dokáže udržať teplotu vhodnú pre skladovanie potravín aj v prípade výpadku dodávky elektrickej energie. Napriek tomu Vám odporúčame počas výpadku prúdu dvere neotvárať.

## Zmrazovanie čerstvých potravín

### Pozor

Čerstvé potraviny pred zmrazovaním zabaľte a pevne uzavrite do:

- Alobalu, plastovej fólie, hermeticky uzavretých plastových vreciek, uzavretých polyetylénových nádob a osobitných zmrazovacích nádob.
- Potraviny, ktoré chcete zmraziť, uložte do vrchného oddelenia, pričom okolo balíčkov nechajte dostatočný priestor pre prúdenie vzduchu.
- Na lepšie zmrazenie vložených potravín nastavte pred vložením potravín ovládací gombík termostatu zo strednej polohy smerom k nižším číslam.
- Potraviny sa úplne zmrazia za 24 hodín.

Tabuľka vedľa znázorňuje odporúčaný maximálny čas skladovania mrazených čerstvých potravín.

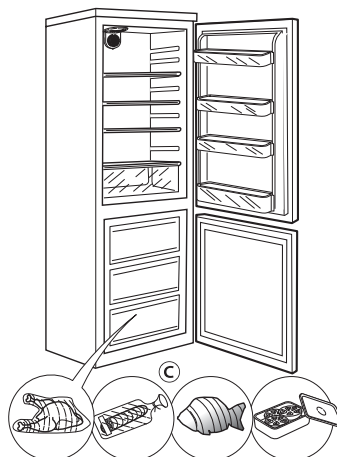
Pri nákupe mrazených potravinárskych výrobkov skontrolujte, či:

- Obal nie je porušený, pretože potraviny sa mohli znehodnotiť. Ak je balíček vydutý alebo sú na ňom vlhké škvrny, je to znakom nevhodného uchovávanía a možného čiastočného rozmrazenia potravín počas skladovania.
- Pri nákupe si nechávajte nákup mrazených potravín na koniec a dopravujte ich v tepelne izolačných vreckách.
- Uložte ich do mrazničky ihneď po príchode domov.
- Ak sú potraviny rozmrazené, aj čiastočne, nezmrazujte ich znovu, ale spotrebujte ich do 24 hodín.
- Potraviny nevystavujte zmenám teploty. Dodržiavajte dátum spotreby uvedený na obale.
- Vždy dodržiavajte pokyny na skladovanie mrazených potravín, ktoré sú uvedené na obale.

## Príprava ľadových kociek

- Naplňte misku na ľad do 2/3 jej výšky a vložte ju do priestoru s nízkou teplotou.
- Ak sa nádobka na ľad primrazila ku dnu, nepoužívajte na jej uvoľnenie ostré alebo špicaté predmety.
- Opatrným prehnutím misky na ľad kocky uvoľníte.

Ventilátor je k dispozícii iba v spotrebiči so šírkou 60 cm (3 zásuvky)



## MESIACE POTRAVINY

1-3	
4-7	
8-12	



# ODMRAZOVANIE A ČISTENIE SPOTREBIČA

Kvapky vody na zadnej stene chladiaceho priestoru sú znakom prebiehajúceho periodického automatického rozmrazovacieho cyklu.

Rozmrazená voda sa odvádza do odtokového otvoru a do nádoby, odkiaľ sa odparuje.

**Odmrazovanie mraziaceho priestoru je úplne automatické**

Ventilátor je k dispozícii iba v spotrebiči so šírkou 60 cm (3 zásuvky)



## STAROSTLIVOSŤ A ÚDRŽBA

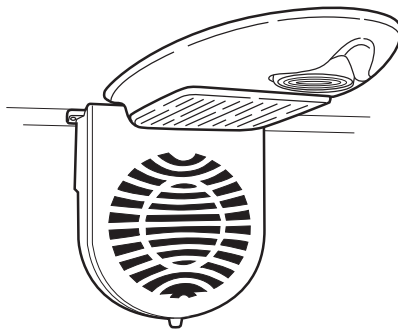
- Pravidelne vyčistíte vetracie mriežky a kondenzátor, ak je vo výbave, na zadnej časti spotrebiča vysávačom alebo kefou.
- Vyčistíte spotrebič zvonka mäkkou handričkou.

### Počas dlhodobej neprítomnosti

1. Chladničku úplne vyprázdnite.
2. Odpojte spotrebič od elektrického napájania.
3. Aby ste zabránili tvorbe plesní, nepríjemnému pachu a oxidácii, dvere spotrebiča nechajte otvorené, pokiaľ je spotrebič mimo prevádzky.
4. Spotrebič vyčistíte.
  - Počas rozmrazovania vyčistíte vnútro priestoru s nízkou teplotou (ak je na modeli k dispozícii).
  - Pravidelne čistíte vnútro chladiaceho priestoru špongiou namočenou v teplej vode, prípadne s neutrálnym čistiacim prostriedkom. Vnútro opláchnite a vysušte mäkkou handričkou. Nepoužívajte abrazívne čistiace prostriedky.
  - Spotrebič vyčistíte zvonka mäkkou handričkou, navlhčenou vo vode. Nepoužívajte abrazívne pasty, drôtenky, odstraňovače škvŕn (napr. acetón, trichlóretylén) ani ocot.

### Výmena osvetlenia LED

Zásah smie vykonať iba pracovník servisného strediska. V porovnaní s tradičnými žiarovkami diódy LED majú dlhšiu životnosť, zlepšujú viditeľnosť vnútri a menej poškodzujú životné prostredie



# INŠTALÁCIA

- Spotrebič neumiestňujte v blízkosti tepelných zdrojov. Umiestnenie v horúcom prostredí, priame pôsobenie slnečného žiarenia alebo umiestnenie v blízkosti tepelných zdrojov (ohrievače, radiátory, sporáky) vedie k zvýšeniu spotreby, preto sa jej treba vyhýbať.
- Ak toto nie je možné, je nevyhnutné dodržiavať tieto minimálne vzdialenosti:
  - 30 cm od sporákov na uhlie alebo naftu;
  - 3 cm od elektrických a/alebo plynových sporákov.
- Namontujte vymedzovacie vložky (ak sú súčasťou výbavy) na zadnú časť kondenzátora umiestnenom na zadnej stene spotrebiča (pozrite obrázok).
- Aby ste dosiahli čo najvyššiu účinnosť, nechajte nad spotrebičom voľný priestor najmenej 5 cm a presvedčte sa, či príslušné kuchynské zariadenie umožňuje dostatočné prúdenie vzduchu.
- Spotrebič umiestnite na suchom a dobre vetranom mieste. Skontrolujte, či je vo vodorovnej polohe. Polohu upravte reguláciou predných nožičiek.
- Vyčistite vnútro.
- Namontujte príslušenstvo.

## **Odpojenie od elektrického napájania**

- Zabezpečte možnosť odpojenia spotrebiča od siete vytiahnutím zástrčky zo zásuvky alebo pomocou dvojpólového vypínača zapojeného pred zásuvkou.



# MOŽNOSŤ ZMENY SMERU OTVÁRANIA DVERÍ SPOTREBIČA S 4 ZÁSUVKAMI

**Možnosť zmeny smeru otvárania dverí skrinky so šírkou 55 cm a s 4 zásuvkami v mraziacom priestore**

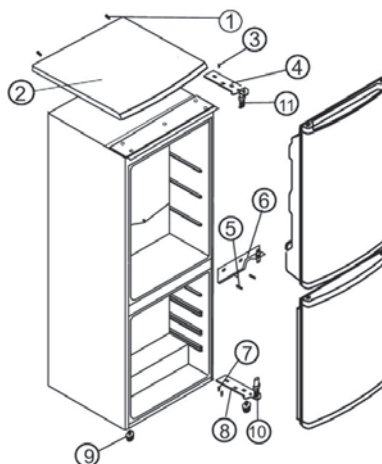
## Zmena smeru otvárania dverí

Dvere chladničky sa dajú otvárať sprava alebo zľava. Pri dodávke sa dvere spotrebiča otvárajú zľava. Aby ste zmenili smer otvárania, dodržte nasledujúce pokyny.

### Poznámka:

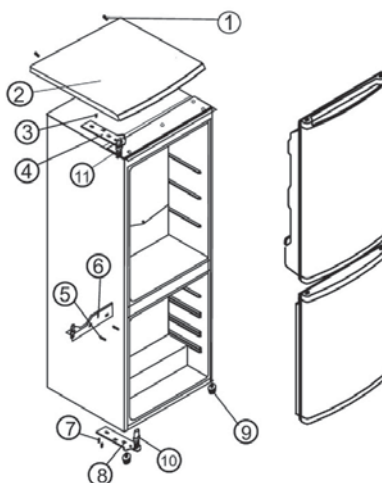
Pred zmenou smeru otvárania dverí odpojte spotrebič od elektrickej siete alebo vypnite napájanie.

1. Vyberte skrutky (1), pričom pridržiajte horný panel (2) na spotrebiči. Vyberte horný panel (2) na spotrebiči. Vyberte horný panel.
2. Vyberte dve skrutky (3), pričom pridržiajte horný záves (4) (na pravej strane) na ráme. Vyberte horný záves (4).
3. Dvere nadvihnite z čapu stredného závesu a opríte ich na vhodnom mieste, aby sa nepoškrabali.
4. Vyberte dve skrutky (5), pričom pridržiajte spodný záves (6). Vyberte stredný záves (6).
5. Spodné dvere nadvihnite z čapu spodného závesu a opríte ich na vhodnom mieste, aby sa nepoškrabali.
6. Vyberte dve skrutky (7), pričom pridržiajte spodný záves (8). Vyberte spodný záves (8).
7. Vyberte prednú ľavú nožičku (9) a premiestnite ju na pravú stranu.
8. Predtým, ako premiestnite spodný záves (8), vyberte čap závesu (10) a obráťte smer závesu (8). Namontujte späť spodný záves (6) na ľavú stranu, použite dve skrutky (7).
9. Namontujte späť čap závesu (10) do spodného závesu (8).
10. Spustíte dvere na čap spodného závesu (10).
11. Držiak dvere v zatvorenej polohe namontujte späť horný záves (6) na ľavú stranu, použite dve skrutky (5). Skrutky neuťahujte (5), kým dvere nebudú vo vodorovnej polohe vzhľadom na spodný okraj.
12. Pred opakovanou montážou horného závesu (4) vyberte čap zo závesu (11) a obráťte smer závesu (4), potom namontujte späť čap závesu (11) do horného závesu (4).
13. Nasadíte horné dvere na čap stredného závesu.
14. Držiak horné dvere v zatvorenej polohe namontujte späť horný záves (4) na ľavú stranu, použite dve skrutky (3). Skrutky neuťahujte (3), kým horné dvere nebudú vo vodorovnej polohe vzhľadom na okraj.
15. Namontujte späť horný panel (2), použite príslušné skrutky (1).



Otváranie dverí z ľavej strany

Obr. 1



Otváranie dverí z pravej strany

Obr. 2



# MOŽNOSŤ ZMENY SMERU OTVÁRANIA DVERÍ SPOTREBIČA S 3 ZÁSUVKAMI

**Možnosť zmeny smeru otvárania dverí skrinky so šírkou 60 cm a s 3 zásuvkami v mraziacom priestore**

## Zmena smeru otvárania dverí

Dvere chladničky sa dajú otvárať sprava alebo zľava. Pri dodávke sa dvere spotrebiča otvárajú zľava. Aby ste zmenili smer otvárania, dodržte nasledujúce pokyny.

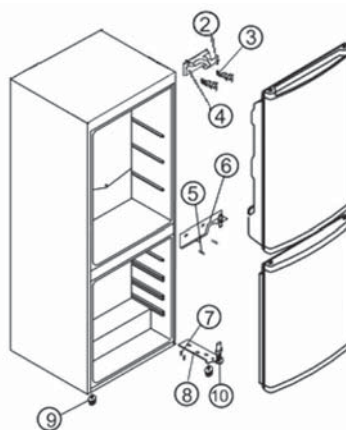
### Poznámka:

Pred zmenou smeru otvárania dverí odpojte spotrebič od elektrickej siete alebo vypnite napájanie.

1. Odskrutkujte dve skrutky (3) horného závesu (4) na pravej strane, vyberte záves.
2. Nadvíhnite horné dvere z čapu stredného závesu (6) a postavte ich bokom, pričom dávajte pozor, aby sa nepoškriabali.
3. Odskrutkujte dve skrutky (5) stredného závesu (6), vyberte záves.
4. Nadvíhnite dvere zo spodného závesu a postavte ich bokom, pričom dávajte pozor, aby sa nepoškriabali.
5. Odskrutkujte dve skrutky (7) spodného závesu (8), vyberte záves.
6. Odskrutkovaním vyberte ľavú nožičku a naskrutkujte ju na opačnú stranu.
7. Pred premiestnením spodného závesu (8) vyberte čap (10) a potom presuňte záves. Opäť naskrutkujte spodný záves na ľavú stranu (8) zaskrutkovaním dvoch skrutiek (7).
8. Vráťte čap (10) do závesu (8).
9. Nasadíte spodné dvere na čap (10) spodného závesu (8).
10. Namontujte späť stredný záves (6) na ľavú stranu zaskrutkovaním dvoch skrutiek (5).
11. Pred nasadením horného závesu (4) na ľavú stranu vyberte čap (2) z otvoru vpravo na ľavú stranu.
12. Nasadíte horné dvere na čap stredného závesu.
13. Premiestnite horný záves (4) na ľavú stranu zaskrutkovaním dvoch skrutiek (3). Pred utiahnutím skrutiek sa uistite, že dvere sú rovnobežné so skrinkou.

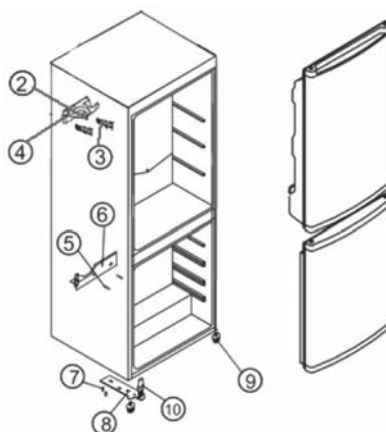
### Poznámka

Ak postup vykoná pracovník servisného strediska, nepovažuje sa to za záručnú opravu



Otváranie dverí z ľavej strany

Obr. 1



Otváranie dverí z pravej strany

Obr. 2

# PRÍRUČKA NA ODSTRAŇOVANIE PROBLÉMOV

## 1. Spotrebič nefunguje.

- Je prerušená dodávka elektrického prúdu?
- Je zástrčka správne zasunutá do elektrickej zásuvky?
- Je sieťový vypínač zapnutý?
- Vypálila sa poisťka?  
(Platí iba pre kábel so zástrčkou UK)
- Je poškodený napájací elektrický kábel?
- Je termostat je v polohe O (Stop)?

## 2. Vnútrná teplota nie je dostatočne nízka.

- Sú dvere dobre zatvorené?
- Nie je spotrebič umiestnený blízko tepelného zdroja?
- Je termostat v správnej polohe?
- Nie sú vetracie mriežky zakryté?

## 3. Teplota vnútri chladiaceho priestoru je príliš nízka.

- Je termostat v správnej polohe?

## 4. Na dne chladiaceho priestoru je voda.

- Nie je rozmrazovací odtokový otvor upchatý?

## 5. Vnútrné svetlo nesvieti.

- Vykonajte kontroly ako pri probléme č. 1 a potom
- Odpojte spotrebič od elektrického napájania.

### Poznámka:

- **Predný okraj spotrebiča môže byť teplý. Ide o systém zabráňujúci tvorbe kondenzátu a nie je to porucha.**
- **Bublanie a pískanie spôsobené expanziou v chladiacom okruhu je normálne.**

## SERVIS

### Skôr ako zavoláte servis:

1. presvedčte sa, či problém nedokážete vyriešiť samostatne pomocou časti „Príručka na odstraňovanie problémov“).
2. Opäť zapnite program, aby ste zistili, či problém pretrváva. V takom prípade spotrebič vypnite a postup zopakujte po jednej hodine.
3. Ak problém naďalej pretrváva, zavolajte servisné stredisko.

### Uved'te tieto informácie:

- druh poruchy,
- model,
- Servisné číslo (číslo uvedené po slove SERVICE na výrobnom štítku vnútri spotrebiča),
- Vašu úplnú adresu,
- Vaše telefónne číslo a predvoľbu.

**SERVICE** 0000 000 00000



### Poznámka

**Smer otvárania dvierok možno zmeniť. Ak túto operáciu uskutoční pracovník servisného strediska, nepovažuje sa za záručnú opravu.**

# A KÉSZÜLÉK HASZNÁLATA ELŐTT

- Az Ön által vásárolt készülék háztartási alkalmazásra és az alábbi helyeken történő használatra szolgál:
  - munkahelyeken, üzletekben és/vagy irodákban levő konyhákban
  - üzemekben
  - hotelekben, motelekben, bérlakásokban és fizetővendéglátó szálláshelyeken a vendégek általi használatra.

**A készülék megfelelő üzemeltetése érdekében tanácsos figyelmesen elolvasni a használati utasítást, ahol a termékleírást és hasznos tanácsokat talál.**

**Ajánlatos a használati utasítást megőrizni, mert később még szükség lehet rá.**

1. A készülék kicsomagolása után ellenőrizze annak épségét, és hogy az ajtó tökéletesen záródik-e. Az esetleges hibákat 24 órán belül kell közölni a márkakereskedővel.
2. A készülék üzembe helyezése előtt legalább két órát kell várni annak érdekében, hogy a hűtőrendszer tökéletes hatásfokkal működjön.
3. Gondoskodni kell arról, hogy a beüzemeltetést és az elektromos csatlakoztatást szakember végezze a gyártó utasításainak és az érvényben levő helyi előírásoknak megfelelően.
4. Használat előtt tisztítsa meg a termék belsejét.

## KÖRNYEZETVÉDELMI TANÁCSOK


### 1. Csomagolóanyag

A csomagolóanyag 100%-ban újrahasznosítható, és az újrahasznosíthatóság jelével van ellátva. A csomagolóanyag elhelyezésénél a helyi előírásokkal összhangban kell eljárni. A csomagolóanyagot (műanyag fólia, polisztirol elemek, stb.) gyermekektől távol kell tartani, mert veszélyforrást jelenthetnek.

### 2. Kiselejtezés/hulladéklerakás

A termék újrahasznosítható anyagok felhasználásával készült.

Ez a készülék az elektromos és elektronikus berendezések hulladékairól szóló 2002/96/EK európai irányelv (WEEE) szerinti jelzéssel van ellátva. Ha Ön ügyel arra, hogy a kiselejtezett készülék megfelelő módon kerüljön elhelyezésre, akkor azzal hozzájárul a környezeti és egészségügyi ártalmak elkerüléséhez.

A terméken vagy annak iratain feltüntetett  jelzés arra utal, hogy ez a termék nem kezelhető háztartási hulladékként, hanem a terméket a villamos és elektronikus berendezések újrahasznosítását végző telephelyek valamelyikén kell leadni.

Kiselejtezéskor a hálózati zsinór elvágásával tegye a készüléket használhatatlanná, valamint szerelje le az ajtókat és a polcokat is, hogy a gyermekek ne mehessenek be könnyen a készülék belsejébe.

A készülék kiselejtezésekor a hulladékok elhelyezésére vonatkozó helyi előírások szerint kell eljárni, és a készüléket a kijelölt begyűjtőhelyek valamelyikén kell leadni ügyelve arra, hogy a készülék még pár napig se maradjon őrizetlenül, mert a gyerekekre nézve veszélyforrást jelent. A termék kezelésével, visszanyerésével vagy

újrahasznosításával kapcsolatban a helyileg illetékes hivatal, a háztartási hulladékgyűjtő szolgálat, vagy a terméket értékesítő bolt tud bővebb tájékoztatást adni.

### Tájékoztató:

Ez a készülék nem tartalmaz CFC-t. A hűtőhálózat R134a-t (HFC-t), vagy R600a-t (HC-t) tartalmaz, lásd a készülék belsejében található adattáblán.

Az izobutánt (R600a) alkalmazó készülékekről azt kell tudni, hogy az izobután olyan természetes gáz, amely nem károsítja a környezetet, viszont gyúlékony. Éppen ezért feltétlenül szükséges ellenőrizni, hogy a hűtőhálózat csőrendszere nincs-e károsodva.

A termék a Kyotói Egyezményben szereplő flór tartalmú üvegházhatású gázt tartalmazhat; a hűtőgáz hermetikusan zárt rendszerben található.

Hűtőgáz: az R134a teljes fűtési teljesítménye 1300 (GWP).

### Megfelelőségi nyilatkozat

- A készüléket élelmiszerek tárolására tervezték és megfelel az EK 1935/2004 sz. előírásának.
- A készülék terve, konstrukciója és forgalmazása megfelel:
  - a 2006/95/EK számú (73/23/EGK számú irányelv és annak módosításai helyébe lépő) "Kisfeszültség" irányelv biztonsági követelményei;
  - a 2004/108/EK számú "EMC" irányelv védelmi követelményeinek.

A készülék elektromos szempontból csak akkor biztonságos, ha csatlakoztatása előírászerűen földelt hálózathoz történik.

# A JÉG- ÉS/VAGY VÍZADAGOLÓ TISZTÍTÁSA, FERTŐTLENÍTÉSE ÉS KARBANTARTÁSA (ha van)

## **A fertőtlenítési előírások betartásának elmaradása esetén nem szavatolható a kiadagolt víz biztonságos minősége.**

- A készülék első használatakor, valamint minden szűrőcserét követően ajánlatos a víz folyatása 9-14 liter mennyiségben, illetve 6-7 percen át (ha nem is folyamatosan, de a fogyasztás előtt mindenképpen), valamint az első 24 órában képződött jég kidobása .
- Ha a vízadagoló 4/5 napot meghaladó időtartamon át nincs használva, akkor a rendszer atmoszája érdekében ajánlatos az első liter vizet kiönteni.
- A kivehető vízadagolót (ha van) csak higiénias szempontból tiszta kézzel szabad visszatenni a helyére.
- A jégkockatartó vagy rekesz rendszeres időközönkénti tisztításához ajánlatos csak ivóvizet használni.
- Kötelező a szűrőcsere elvégzése akkor, amikor azt a kezelőlap jelzi, illetve ha 30 napnál hosszabb időtartamon át nincs használva a jég-/vízadagoló rendszer.
- Minden szűrőcsere alkalmával ajánlatos a jég-és/vagy vízadagoló rendszert a hivatalos műszaki vevőszolgálatnál beszerezhető "fertőtlenítő készlet" alkalmazásával, illetve olyan (nátrium-hipoklorit alapú) fertőtlenítő oldatokkal átmosni, amelyek élelmiszerekkel érintkezhetnek, és nem változtatják meg az anyagjellemzőket. Használat előtt legalább 2 liter vízzel kell átöblíteni.
- A jég- és vízadagoló alkatrészeinek cseréjét a gyártótól származó eredeti alkatrészek felhasználásával kell végezni.
- A készüléken bármilyen munkát képzett szakembernek vagy a Vevőszolgálatnak kell elvégeznie.

# ÁLTALÁNOS ÓVINTÉZKEDÉSEK ÉS JAVASLATOK

## ÜZEMBE HELYEZÉS

- A termék szállítását és beállítását két vagy több ember végezze.
- A készülék mozgatása során ügyelni kell a padló (pl. parketta) sérülésének elkerülésére.
- Üzembe helyezés közben figyeljen arra, hogy a készülék ne károsítsa a tápvezetékét.
- Vigyázzon arra, hogy a készülék ne kerüljön hőforrás közelébe.
- A megfelelő szellőzés biztosítása érdekében a készülék minden oldala és fedőlapja felett hagyjon szabad teret, vagy kövesse a beszerelési útmutatót.
- Ügyeljen arra, hogy a készülék szellőzőnyílásait semmi ne fedje vagy takarja el.
- Vigyázzon a készülék hűtőcsöveinek épségére.
- A terméket helyezze és állítsa vízszintbe méreteinek és a rendeltetésének megfelelő olyan helyiségbe, amely padlózata kibírja a súlyát.
- A készüléket száraz és jól szellőzött környezetben kell elhelyezni. A készüléket az alábbi hőmérsékleti tartományok közül abba a klímaosztályban kell üzemeltetni, amelynek jelzése a készülék gyári adattábláján van feltüntetve: előfordulhat, hogy a készülék nem működik megfelelően akkor, ha hosszabb időn át az előírt tartomány feletti vagy alatti hőmérsékleten üzemeltetik.

Klímaosztály	Körny. hőm. (°C)	Körny. hőm. (°F)
SN	10 és 32 között	50 és 90 között
N	16 és 32 között	61 és 90 között
ST	16 és 38 között	61 és 100 között
T	16 és 43 között	61 és 110 között

- Ellenőrizze, hogy lakhelyének feszültsége megegyezik-e az adattáblán feltüntetett értékkel.
- Ne használjon hosszabbítókat, illetve elosztókat.
- Az új készülékhez mellékelt tömlővel végezze a bekötést a vízhálózatra, ne használja a régi készülék tömlőjét.
- A hálózati zsinór módosítását vagy cseréjét kizárólag szakember vagy a műszaki vevőszolgálat végezheti.
- Az elektromos hálózatról történő leválasztást a villásdugó kihúzásával, illetve az aljzat és a készülék közé csatlakoztatott bipoláris megszakítóval végezze.

## BIZTONSÁGI ÓVINTÉZKEDÉSEK

- Tilos a készülékbe spray palackokat, illetve hajtógázt vagy gyúlékony anyagot tartalmazó edényeket behelyezni.

- A termék vagy más háztartási gép közelében tilos benzint, gázt vagy gyúlékony folyadékot tárolni, illetve használni. A kiáramló gőzök tüzet vagy robbanást okozhatnak.
- A leolvasztás felgyorsítása érdekében kizárólag a gyártó által tanácsolt eszközt használja és ne alkalmazzon ettől eltérő mechanikus, elektromos eszközöket, illetve vegyszereket.
- Tilos a gyártó által ajánlottaktól eltérő típusú elektromos berendezéseket használni a fagyasztott élelmiszerek tárolására szolgáló térben.
- A jelen készülék nem arra készült, hogy csökkent fizikai, érzékszervi vagy mentális képességű személyek (beleértve a gyermekeket is), illetve tapasztalattal nem rendelkező és a készüléket nem ismerő emberek használják, kivéve ha a biztonságukért felelős személy őket megtanítja a készülék használatára, vagy használat közben felügyeli őket.
- A beszorulás vagy megfulladás elkerülése érdekében ne engedje, hogy a készülékben gyermekek játszzanak vagy elbújjanak.
- Ne nyelje le a jégakkuban levő (nem mérgező) folyadékot, ha a jégakku mellékelve van.
- Kivétel után azonnal ne fogyasszon jégkockát vagy jégkrudat, mert égési sebeket szenvedhet a hidegtől.

## FELHASZNÁLÁS

- Mielőtt bármilyen karbantartási vagy tisztítási műveletbe fogna, húzza ki a villásdugót a hálózati aljzataból, vagy kapcsolja le az áramot.
- Jegét, illetve vizet adagoló készülékeket csak ivóvizet szolgáltató (1,7 és 8,1 bar nyomású /25 és 117 PSI/) hálózatra szabad kötni. Azokat a jég és/vagy vízadagoló készülékeket, amelyek nincsenek közvetlenül hálózatra kötve, kizárólag ivóvízzel szabad feltölteni.
- A hűtőteret kizárólag friss élelmiszerek tárolására, míg a fagyasztóteret mélyhűtött ételek tárolására, friss ételek lefagyasztására, valamint jégkocka gyártására használja.
- A fagyasztótérben semmilyen folyadékot ne tároljon üvegedényekben, mert azok szétrobbannhatnak.
- A nem előrecsomagolt élelmiszereket úgy helyezze el, hogy azok ne érjenek hozzá a hűtőtér vagy a fagyasztótér belső falaihoz.

**A gyártó elhárít minden felelősséget a fenti javaslatok és óvintézkedések be nem tartásából származó károkért.**

# A HŰTŐTÉR ÜZEMELTETÉSE

## A készülék bekapcsolása

### A készülék üzembe helyezése

A készülék belső kezelőszervekkel rendelkezik.

Dugja be a hálózati csatlakozót.

Ha a készülék a hálózathoz van csatlakoztatva, akkor az ajtó kinyitásakor működésbe lép a belső világítás. A készülék hűtőterében elhelyezett termosztát segítségével szabályozható a hűtőtér és az alacsony hőmérsékletű tér hőmérséklete.

## A készülék hőmérsékletének szabályozása

### A hőmérséklet beállítása:

A hőmérsékletszabályozó automatikusan állítja be a hűtőtér és a **✖ \*\*\*** tér belső hőmérsékletét.

A gombnak az **1**-es állásból a **7**-es felé való elforgatása egyre alacsonyabb hőmérsékletet eredményez.

**0** állásban a készülék nem működik.

Ha rövid ideig kíván élelmiszereket tárolni, akkor érdemes a hőmérsékletszabályozó gombját az **1 (Min.)** és a **3 (Med)** állás közé forgatni.

- Ha a **✖ \*\*\*** térben hosszabb ideig kíván élelmiszereket tárolni, akkor forgassa a gombot a **3**-as vagy **4**-es állásba.

A kézzel bekapcsolható/kikapcsolható ventilátor a hűtőtér belsejében uralkodó hőmérséklet egyenletes eloszlását, ezen keresztül pedig az élelmiszerek hatékonyabb tárolását, valamint a túlzott páratartalom csökkentését teszi lehetővé. Tilos a szellőzési zóna akadályoztatása.

### Megjegyzés:

A készülék belsejében uralkodó hőmérsékletet befolyásolhatja a környezeti hőmérséklet, az ajtónyitások gyakorisága valamint a készülék helye. A hőmérséklet-szabályozót ezen tényezők függvényében kell beállítani.

### Élelmiszertárolás a hűtőtérben:

Az élelmiszereket a mellékelt ábrán látható módon helyezze el.

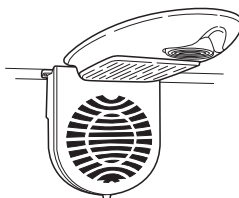
- A.** Főtt ételek
- B.** Zöldség és gyümölcs
- C.** Hal, hús
- D.** Palackok
- E.** Sajtok

### Megjegyzés:

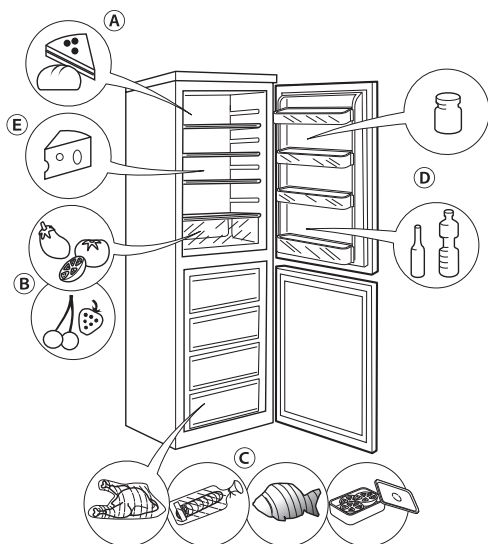
- A polcok és a hűtőszekrény belső hátsó fala közötti távolság biztosítja a levegő szabad áramlását.
- Az élelmiszereket úgy helyezze el, hogy azok ne érjenek hozzá a hűtőtér hátsó falához.
- Tilos meleg ételeket tenni a készülékbe.
- A folyadékokat lezárt tárolóedényben tartsa.

## Fontos

A nagy víztartalmú zöldségek tárolása esetén a zöldség- és gyümölcsfiók lapján pára képződhet: de ez nincs befolyással a készülék helyes működésére.



szellőző csak a 60 cm széles (3 fiókos) típusnál található



# AZ ALACSONY HŐMÉRSÉKLETŰ TÉR MŰKÖDTETÉSE

A **\*\*\*\*** fagyasztótér segítségével friss élelmiszereket fagyaszthat le.

A 24 óra alatt lefagyasztható friss élelmiszerek mennyiségét az adattábla tartalmazza.

## Megjegyzés

Az alacsony hőmérsékletű tér áramkimaradás esetén is képes tartani az élelmiszerek megfelelő tárolásához szükséges hőmérsékletet. Ilyen esetekben azonban ajánlatos kerülni a fagyasztótér ajtajának a kinyitását.

## Friss élelmiszerek lefagyasztása

### Figyelem

A lefagyasztható friss élelmiszereket jól csomagolja be:

- Alufóliába, átlátszó műanyag fóliába, légmentes műanyag tasakba, fedővel ellátott polietilén tárolóedényekbe illetve a lefagyasztható élelmiszereknek megfelelő úgynevezett fagyasztóedényekbe.
- A lefagyasztható élelmiszereket a felső zónában helyezze el úgyelve arra, hogy a csomagok között maradjon egy kis hely a levegő zavartalan áramlásához.
- A tökéletes lefagyasztás érdekében az élelmiszereknek az alacsony hőmérsékletű térbe való behelyezésekor a termosztátot forgassa a kisebb számok irányába.
- 24 óra elteltével a fagyasztás befejeződik.

A frissen lefagyasztott élelmiszerek hónapokban kifejezett eltarthatósági idejét a mellékelt táblázat tartalmazza.

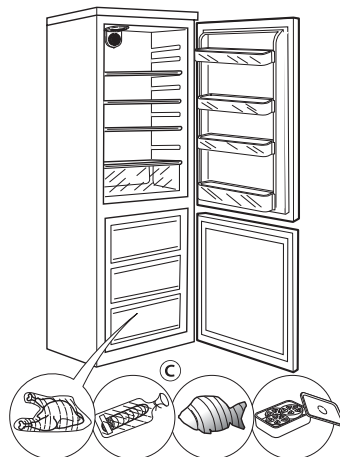
A fagyasztott élelmiszerek vásárlásánál a következőképpen járjon el:

- A csomagolásnak sértetlennek kell lennie, mert különben az élelmiszer megromolhat. Ha a csomagolás meg van duzzadva, vagy rajta nedvességfoltok láthatók, akkor tárolása nem megfelelő körülmények között történt, és esetleg már megkezdődhetett a felengedése.
- A fagyasztott élelmiszereket mindig utoljára vásárolja meg, szállításukhoz pedig használjon hűtőtáskát.
- Mihelyt hazaért, a gyorsfagyasztott élelmiszereket rögtön tegye be a fagyasztótérbe.
- Az akár csak részben felengedett élelmiszereket ne fagyassza vissza, hanem 24 órán belül használja fel, illetve fogyassza el.
- Kerülje, illetve csökkentse minimálisan a hőmérséklet-változásokat. Mindig vegye figyelembe a csomagoláson jelzett szavatossági időt.
- A fagyasztott élelmiszerek tárolásánál mindig kövesse a csomagoláson feltüntetett utasításokat.

## Jégkockák készítése

- Töltse fel 2/3 részig a jégkocka-tartót, majd tegye be az alacsony hőmérsékletű térbe.
- Ha a jégkockatartó a rekesz aljához tapad, akkor a kiemeléshez semmiképpen ne használjon hegyes vagy éles eszközöket.
- A jégkockatartót enyhe mozdítással próbálja meg kivenni.

Szellőző csak a 60 cm széles (3 fiókos) típusnál található.



## HÓNAP

## ÉTEL

1-3



4-7



8-12





# A KÉSZÜLÉK LEOLVASZTÁSA ÉS TISZTÍTÁSA

Az automatikus leolvasztást az jelzi, hogy a hűtőtér belsejének hátsó falán alkalmanként vízcseppek jelennek meg.

Ez a víz egy leeresztő nyíláson keresztül egy tárolótartályba kerül, ahonnan elpárolog.

## A fagyasztótér leolvasztása teljesen automatikus

Szellőző csak a 60 cm széles  
(3 fiókos) típusnál található



## ÁPOLÁS ÉS KARBANTARTÁS

- A készülék hátulján található szellőzőrácsokat és kondenzátort (ha van) porszívó vagy kefe segítségével kell rendszeresen megtisztítani.
- A külső burkolatot puha ruhával tisztítsa.

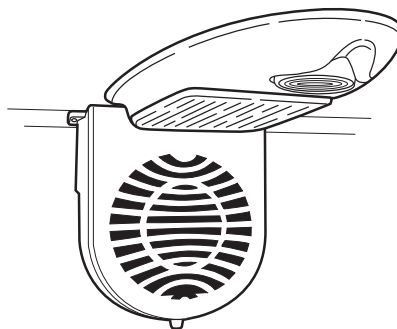
### Tartós távollét esetén

1. Űrítse ki teljesen a készüléket.
2. Csatlakoztassa le a készüléket az elektromos hálózatról.
3. A penészedés, az oxidálódás valamint a kellemetlen szagok képződésének elkerülése érdekében a hagyja nyitva az ajtót, ha a készülék nincs használatban.
4. A készülék tisztítása.
  - Az alacsony hőmérsékletű teret (azoknál a típusoknál, ahol van) a leolvasztás ideje alatt tisztítsa ki.
  - A hűtőtérrel langyos vízbe és/vagy közömbös mosószerbe mártott szivaccsal rendszeresen tisztítsa meg. A készülék belsejét öblítse ki, és puha ronggyal törölje szárazra. Ne használjon dörzshatású anyagokat.

- A készüléket kívülről vízbe mártott puha ronggyal tisztítsa.  
Ne használjon dörzshatású anyagokat vagy súrolószivacsot, se folteltávolítókat (pl. acetont, trielint) vagy ecetet.

### LED világítás cseréje

Ezt a műveletet a vevőszolgálattal kell elvégeztetni. A hagyományos világításhoz képest a LED lámpák tovább tartanak, javítják a belső megvilágítást, és óvják a környezetet





# ÜZEMBE HELYEZÉS

- A készüléket hőforrásoktól távol helyezze el. Növeli az áramfogyasztást, és így kerülendő a készülék meleg környezetben, közvetlen napsugárzásnak kitett helyen vagy hőforrás (radiátor, tűzhely) közelébe való beállítása.
- Ha ez nem lehetséges, akkor mindenképpen tartsa be a következő minimális távolságokat:
  - 30 cm-re szén- vagy olajtűzelésű tűzhelyektől;
  - 3 cm-re villany- és vagy gáztűzhelyektől.
- Szerelje fel a távtartókat (ha azok tartozékok) a készülék hátulján elhelyezett kondenzátorra (lásd az ábrát).
- Az optimális működés érdekében a készülék fölött hagyjon minimum 5 cm szabad teret, és a szomszédos bútorokat is úgy helyezze el, hogy lehetővé váljék egy minimális légáramlás.
- A készüléket száraz és jól szellőzött helyen állítsa fel sík felületen, szükség esetén az elülső lábak besabályozásával.
- Tisztítsa ki a készülék belsejét.
- Helyezze be a készülékhez mellékelt tartozékokat.

## Áramtalanítás

- A hálózati dugó konnektorból való kihúzásával vagy a konnektor és a készülék közé beépített kétpólusú hálózati megszakító segítségével kell elvégezni.

# A 4 FIÓKOS KÉSZÜLÉK AJTÓNYITÁSI IRÁNYÁNAK MEGFORDÍTHATÓSÁGA

**Az ajtónyitási irány megfordíthatósága 55 cm széles és 4 fagyasztófiókos készüléknél**

## Az ajtónyitási irány megfordítása

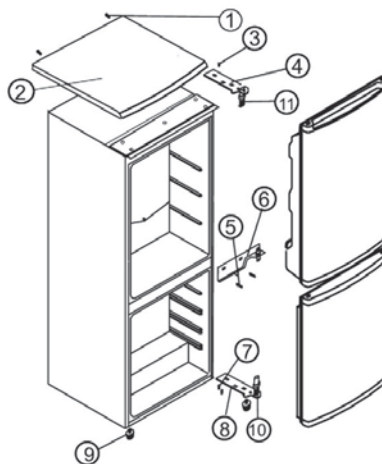
A készülék ajtaját jobbról vagy balról lehetséges nyitni.

A leszállításkor a készülék ajtaja balról nyílik. A nyitási irány módosításához kövesse az alábbi utasításokat.

## Megjegyzés

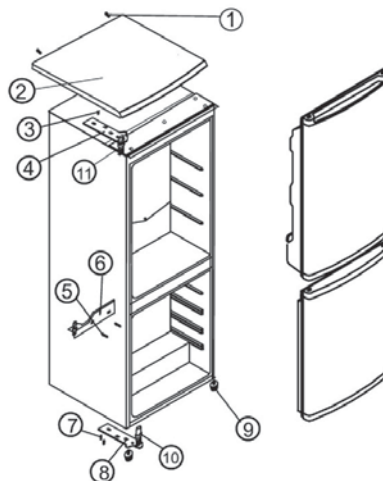
Az ajtó nyitási irányának megfordítása előtt válassza le a készüléket az elektromos hálózatról.

1. Távolítsa el a felső panelt (2) a készülékhez rögzítő csavarokat (1). Távolítsa el a felső panelt.
2. Távolítsa el a kerethez csatlakozó felső forgópántot (4) (jobb oldal) tartó két csavart (3). Távolítsa el a felső forgópántot (4).
3. Emelje le az ajtót a középső forgópánt csapjáról, majd támassza azt egy nem karcoló felületre.
4. Távolítsa el a középső forgópántot (6) tartó két csavart (5). Távolítsa el a középső forgópántot (6).
5. Emelje le az alsó ajtót az alsó forgópánt csapjáról, majd támassza azt egy nem karcoló felületre.
6. Távolítsa el az alsó forgópántot (8) tartó két csavart (7). Távolítsa el az alsó forgópántot (8).
7. Vegye ki és tegye át a jobb oldalra a bal előlő lábcskát (9).
8. Az alsó forgópánt (8) visszahelyezése előtt távolítsa el a forgópánt csapját (10), és fordítsa meg a forgópánt (8) irányát. A két csavar (7) segítségével szerelje vissza a bal oldalra az alsó forgópántot (6).
9. Szerelje vissza a forgópánt csapját (10) az alsó forgópántba (8).
10. Engedje rá az ajtót az alsó forgópánt csapjára (10).
11. Az alsó ajtó zárva tartása mellett a két csavar (5) segítségével szerelje vissza a bal oldalra a középső forgópántot (6). Ne húzza meg a csavarokat (5) addig, amíg az alsó ajtó nincs egy szintben az alátámasztási felülettel.
12. A felső forgópánt (4) visszahelyezése előtt távolítsa el a forgópánt csapját (11) és fordítsa meg a forgópánt (4) irányát; a forgópánt csapját (11) szerelje vissza a felső forgópántba (4).
13. Engedje rá a felső ajtót a középső forgópánt csapjára.
14. A felső ajtó zárva tartása mellett a két csavar (3) segítségével szerelje vissza a bal oldalra a felső forgópántot (4). Ne húzza meg a csavarokat (3) addig, amíg a felső ó ajtó nincs egy szintben az alátámasztási felülettel.
15. A csavarok (1) segítségével szerelje vissza a felső panelt (2).



Ajtónyitás bal oldalról

1. ábra



Ajtónyitás jobb oldalról

2. ábra

# A 3 FIÓKOS KÉSZÜLÉK AJTÓNYITÁSI IRÁNYÁNAK MEGFORDÍTHATÓSÁGA

**Az ajtónyitási irány megfordíthatósága 60 cm széles és 3 fagyasztófiókos készüléknél**

## Az ajtónyitási irány megfordítása

A készülék ajtaját jobbról vagy balról lehetséges nyitni.

A leszállításkor a készülék ajtaja balról nyílik. A nyitási irány módosításához kövesse az alábbi utasításokat.

## Megjegyzés

Az ajtó nyitási irányának megfordítása előtt válassza le a készüléket az elektromos hálózatról.

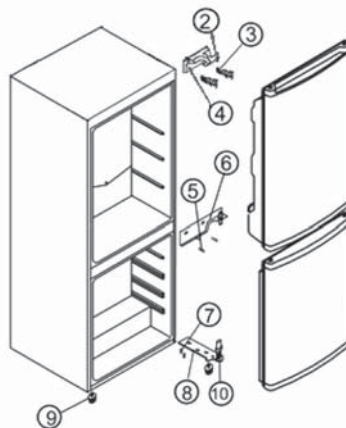
1. Távolítsa el a jobb oldali felső forgópántot (4) tartó két csavart (3), majd vegye le a forgópántot.
2. Emelje le a felső ajtót a középső forgópánt (6) csapjáról, majd támassza azt egy nem karcoló felületre.
3. Távolítsa el a középső forgópántot (6) tartó két csavart (5), majd vegye le a forgópántot.
4. Emelje le az ajtót az alsó forgópántról, majd támassza azt egy nem karcoló felületre.
5. Távolítsa el az alsó forgópántot (8) tartó két csavart (7), majd vegye le a forgópántot.
6. Kicsavarással távolítsa el a bal oldali lábacsakát, majd csavarja azt be a túloldalra.
7. Az alsó forgópánt (8) áthelyezése előtt távolítsa el a csapot (10), és így helyezze át a forgópántot.

A két csavar (7) segítségével szerelje vissza a bal oldalra az alsó forgópántot (8).

8. Tegye vissza a csapot (10) a forgópántba (8).
9. Engedje rá az alsó ajtót az alsó forgópánt (8) csapjára (10).
10. A két csavar (5) segítségével szerelje vissza a bal oldalra a középső forgópántot (6).
11. Mielőtt a bal oldalra felszerelné a felső forgópántot (4), tegye át a csapot (2) a jobb oldali furatból a bal oldaliba.
12. Engedje rá a felső ajtót a középső forgópánt csapjára.
13. A két csavar (3) segítségével helyezze át a bal oldalra a felső forgópántot (4). A csavarok meghúzása előtt nézze meg, hogy az ajtók párhuzamosak-e a bútorral.

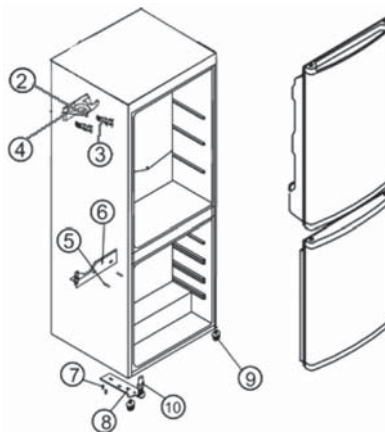
## Megjegyzés

Nem minősül garanciális beavatkozásnak, ha ezt a műveletet a vevőszolgálat végzi el



Ajtónyitás bal oldalról

I. ábra



Ajtónyitás jobb oldalról

2. ábra

# HIBAELHÁRÍTÁSI ÚTMUTATÓ

- 1. A készülék nem működik.**
  - Nem volt-e áramkimaradás?
  - A hálózati csatlakozó jól be van-e dugva a konnektorba?
  - Be van-e dugva a kétpólusú hálózati megszakító?
  - A biztosíték rendszerben van? (Csak az Egyesült Királyságban szállított zsinór esetén)
  - Nem hibásodott-e meg a hálózati zsinór?
  - Nincs-e a hőmérséklet-szabályozó **O** (Stop) állásban?
- 2. A rekeszek belsejében uralkodó hőmérséklet nem elég alacsony..**
  - Ól be van-e zárva a készülék ajtaja?
  - Nincs-e a készülék hőforrás közelében?
  - Jól van-e beállítva a hőmérséklet-szabályozó?
  - Nincs-e akadályozva a szellőzőrácson keresztül történő levegőáramlás?
- 3. A hűtőtér belsejének hőmérséklete túlságosan alacsony.**
  - Jól van-e beállítva a hőmérséklet-szabályozó?
- 4. A hűtőtér alján víz található.**
  - Nincs-e akadályozva a leolvasztott víz elvezetése?
- 5. A készülék belső világítása nem működik.**

Ellenőrizze először az 1. pontot, majd ezután

  - Húzza ki a készülék hálózati csatlakozóját a konnektorból.

## Megjegyzések:

- **Ha a hűtőszekrény elülső széle meleg, akkor az nem hiba, hanem a páralecsapódást megelőző jel.**
- **A hűtőfolyadékot keringető rendszer bugyborékolásra emlékeztető zajai normális jelenségnek számítanak.**

# VEVŐSZOLGÁLAT

## Mielőtt a vevőszolgálatot hívná:

1. Ellenőrizze, hogy egyedül nem tudja-e elhárítani a hibát (lásd a „Hibakeresési útmutató” című részt).
2. A programot újraindítva ellenőrizze, hogy továbbra is fennáll-e a probléma. Ilyen esetben kapcsolja ki a készüléket egy óra múlva ismételve meg a műveletet.
3. Ha a probléma továbbra is fennáll, hívja a vevőszolgálatot.

## Közölje:

- a hiba jellegét,
- a készülék típusát,
- a szervizszámot (a készülék belsejében található táblán olvasható SERVICE szó után álló számot),
- pontos címét,
- telefonszámát és a körzetszámot.

**SERVICE** 0000 000 00000



## Megjegyzés

**Az ajtónyitás iránya megfordítható. A művelet nem minősül garanciális beavatkozásnak, ha azt a műszaki vevőszolgálat végzi.**

# ПРЕЖДЕ ЧЕМ ПОЛЬЗОВАТЬСЯ ПРИБОРОМ

- Данный прибор предназначен для эксплуатации в бытовых условиях, а также:
  - на кухне рабочих помещений, магазинов и/или офисов
  - на фермах
  - в отелях, мотелях, жилых комплексах, гостиницах, предоставляющих номер с завтраком, для использования одним гостем.

**Для оптимального использования прибора рекомендуем Вам внимательно прочитать инструкции по эксплуатации, в которых Вы найдете описание холодильника и полезные советы. Сохраните данное руководство для последующего использования.**

1. После снятия упаковки с прибора удостоверьтесь, что он не поврежден и что

дверца плотно закрывается. О любом повреждении следует сообщить в магазин, где Вы приобрели холодильник, в течение 24 часов после его поставки.

2. Подождите не менее двух часов до включения прибора для того, чтобы восстановилась эффективность работы системы охлаждения.
3. Проследите, чтобы установка и электрическое подключение прибора были выполнены квалифицированным техническим специалистом в соответствии с инструкциями производителя и действующими местными нормами безопасности.
4. Прежде чем пользоваться прибором, выполните внутри него уборку.


## СОВЕТЫ ПО ЗАЩИТЕ ОКРУЖАЮЩЕЙ СРЕДЫ

### 1. Упаковка

Для упаковки прибора используется материал, допускающий 100% ную вторичную переработку, о чем свидетельствует нанесенный на него соответствующий символ. Удаление материала должно осуществляться в соответствии с действующими местными нормами. Упаковочный материал (целлофановые пакеты, элементы из полистирола и т.п.) является потенциальным источником опасности для детей и должен храниться в недоступном для них месте.

### 2. Сдача на утилизацию

Прибор изготовлен из материалов, допускающих повторное использование. Данный прибор имеет маркировку в соответствии с Европейской директивой 2002/96/EC, Waste Electrical and Electronic Equipment (WEEE Утилизация электрического и электронного оборудования). Обеспечивая надлежащую утилизацию изделия, потребитель способствует предотвращению возможного негативного воздействия на окружающую среду и здоровье людей.

Символ , имеющийся на изделии или в сопроводительной документации, указывает на то, что данное изделие не может удаляться в отходы как бытовой мусор, а должно быть доставлено на специализированный пункт переработки электрических и электронных приборов. При сдаче прибора в утилизацию приведите его в нерабочее состояние, срезав электрический кабель питания и сняв дверцы и полки так, чтобы дети не могли попасть внутрь прибора.

При сдаче холодильника на утилизацию придерживайтесь соответствующих местных правил и сдавайте его в специальные центры по переработке отходов, не оставляя прибор без присмотра даже на несколько дней, так как он является источником

потенциальной опасности для детей. Более подробную информацию о том, как следует обращаться с прибором, а также о его сдаче и переработке можно получить в соответствующем местном учреждении, службе сбора бытового мусора или в магазине, в котором было приобретено это изделие.

### Для справки:

Настоящий прибор не заполнен CFC. В охлаждающем контуре используется фреон R134a (HFC) или R600a (HC), см. паспортную табличку внутри прибора. Для приборов с изобутаном (R600a): изобутан это природный газ, не оказывающий воздействия на окружающую среду, но являющийся горючим. В связи с этим необходимо проверять трубопроводы системы охлаждения на отсутствие повреждений. В данном приборе может содержаться парниковые газы- фторуглероды, трактующиеся в Киотском Протоколе; хладагент содержится в герметичном замкнутом контуре системы. Хладагент R134a: Классифицирован как газ, имеющий потенциал влияния на глобальное потепление GWP, равный 1300.

### Заявление о соответствии

- Данный прибор предназначен для хранения продуктов питания и изготовлен в соответствии с правилами (ЕС) N. 1935/2004.
- Данное изделие разработано, изготовлено и реализовано в соответствии:
  - нормы безопасности Директивы "Низкое напряжение" 2006/95/CE (которая заменяет Директиву 73/23/CEE с ее последующими изменениями).
  - с правилами защиты, предусмотренными Директивой "ЭМС" 2004/108/CE.

Электрическая защита прибора гарантирована только в том случае, если прибор правильно подключен к эффективно действующему заземляющему устройству в соответствии с законодательными нормами.

# ТЕХОБСЛУЖИВАНИЕ, ДЕЗИНФЕКЦИЯ И ЧИСТКА ДИСПЕНСЕРА (ДОЗАТОРА) ЛЬДА И/ИЛИ ВОДЫ (если таковой имеется)

**Несоблюдение указаний, касающихся дезинфекции, может привести к тому, что подаваемая вода перестанет соответствовать санитарно-гигиеническим требованиям.**

- При первом пользовании прибором и при каждой замене фильтра следует дать стечь воде в объеме 9-14 литров или в течение 6-7 минут (не обязательно за один раз, но всегда до употребления) и выбросить лед, полученный в первые 24 часа.
- Если прибор не используется в течение более 4-5 дней, рекомендуется выполнить промывку контура, при этом первый литр воды следует вылить.
- При установке съемного дозатора воды (если он предусмотрен) следите за чистотой рук.
- Рекомендуется периодически промывать емкость для кубиков льда только питьевой водой.
- Фильтр следует обязательно заменять при наличии соответствующего сигнала на панели управления или после периода бездействия дозатора льда/воды, превышающего 30 дней.
- При каждой замене фильтра рекомендуется выполнять дезинфекцию системы раздачи льда и/или воды, используя растворы, пригодные для контакта с пищевыми продуктами (на основе гипохлорита натрия), не изменяющие характеристики материалов, или "Дезинфекционный комплект", который можно приобрести в сервисном центре. Перед использованием сполосните, используя не менее 2 л воды.
- Замена любых деталей дозатора воды и льда должна выполняться с использованием оригинальных запчастей, поставляемых Изготовителем.
- Любые операции, связанные с работами технического характера, могут выполняться только квалифицированным персоналом или силами специалистов авторизованных центров.

# МЕРЫ ПРЕДОСТОРОЖНОСТИ И ОБЩИЕ РЕКОМЕНДАЦИИ

## УСТАНОВКА

- Перемещение и установка прибора должны выполняться не менее чем двумя лицами.
- Будьте внимательны при перемещениях прибора, чтобы не повредить полы (например, паркет).
- В процессе установки следите за тем, чтобы не повредить холодильником кабель питания.
- Проследите за тем, чтобы прибор не находился вблизи от источников тепла.
- Для обеспечения должной вентиляции оставляйте свободное пространство по обеим сторонам прибора и над ним или же следуйте инструкциям по эксплуатации.
- Следите за тем, чтобы вентиляционные отверстия прибора оставались свободными.
- Следите за целостностью трубопроводов контура циркуляции хладагента.
- Устанавливайте, выравнивая по горизонтали, холодильник на полу, способном выдерживать вес прибора, выбрав при этом пространство, соответствующее его размеру и назначению.
- Устанавливайте прибор в сухом и хорошо вентилируемом помещении. Прибор предназначен для эксплуатации в среде, температура которой не превышает определенных пределов, которые определяются по климатическому классу прибора, указанному на паспортной табличке: прибор может работать ненадлежащим образом в случае, если он длительное время находился при температуре, выходящей за пределы установленных интервалов.

Климатический класс	Т. окр. ср. (°C)	Т. окр. ср. (°F)
SN	от 10 до 32	от 50 до 90
N	от 16 до 32	от 61 до 90
ST	от 16 до 38	от 61 до 100
T	от 16 до 43	от 61 до 110

- Удостоверьтесь, что данные по напряжению на табличке с паспортными данными соответствуют напряжению в Вашей квартире.
- Не пользуйтесь переходниками на одно или несколько гнезд или удлинителями.
- Для подключения к сети водоснабжения следует использовать трубу, поставляемую в комплекте с новым изделием; нельзя использовать трубу прибора, которым вы пользовались до этого.
- Изменения в конструкции кабеля питания или его замена могут выполняться только квалифицированным персоналом или центром технического обслуживания.
- Отключение от электрической сети осуществляется отсоединением вилки от розетки или при помощи двухполюсного сетевого выключателя, устанавливаемого до розетки.

## БЕЗОПАСНОСТЬ

- Запрещается помещать в прибор аэрозоли или емкости, содержащие горючие или огнеопасные материалы.

- Не храните бензин, горючие жидкости или огнеопасные вещества вблизи от холодильника или любого другого электробытового прибора. Выделяемые ими пары могут стать причиной пожара или взрыва.
- Нельзя пользоваться никакими механическими, электрическими или химическими приспособлениями для ускорения процесса оттаивания кроме тех, которые рекомендованы производителем прибора.
- Нельзя пользоваться или помещать электроприборы внутри отделений, если они отличаются от тех, которые рекомендованы производителем.
- Данный прибор не предназначен для использования детьми или лицами со сниженными физическими, сенсорными или умственными возможностями, а также лицами, не имеющими соответствующего опыта и знаний, без надзора или предварительного обучения пользованию им лицом, отвечающим за их безопасность.
- Во избежание опасности удущья и застревания внутри прибора не позволяйте детям играть или прятаться в нем.  
\* Не допускайте попадания в желудок жидкого содержимого (нетоксичного) аккумуляторов холода, если таковые имеются (в некоторых моделях).
- Не ешьте кубики льда и мороженое типа эскимо сразу после того, как они вынуты из морозильника, так как они могут вызвать ожоги от холода.

## ИСПОЛЬЗОВАНИЕ

- Перед выполнением каких либо операций по обслуживанию или уборке выньте вилку из розетки или отключите питание в электросети.
- Все приборы, в которых предусмотрены ледогенераторы и дозаторы воды, должны быть подсоединены к системе водоснабжения, в которой подается только питьевая вода (при давлении в сети водоснабжения 0,17 – 0,81 МПа (1,7 - 8,1 бар)). В ледогенераторы и/или дозаторы воды, не соединенные напрямую с сетью водоснабжения, следует наливать только питьевую воду.
- Используйте холодильную камеру только для хранения свежих продуктов, а морозильную камеру только для хранения замороженных и замораживания свежих продуктов, а также для получения кубиков льда.
- Не ставьте в морозильную камеру стеклянные емкости с жидкостью, так как они могут лопнуть.
- При размещении неупакованных продуктов не допускайте, чтобы они касались внутренних стенок холодильной или морозильной камеры.

**Изготовитель снимает с себя любую ответственность в случае несоблюдения приведенных выше указаний и мер предосторожности.**



# РАБОТА ХОЛОДИЛЬНОЙ КАМЕРЫ

## Включение прибора

### Ввод прибора в эксплуатацию

Прибор имеет внутренние органы управления. Вставьте вилку сетевого шнура в розетку. Когда холодильник подключен к сети, при открытии его дверцы внутри загорается лампочка. Расположенный в холодильной камере термостат позволяет регулировать температуру внутри нее, а также в отделении низкой температуры.

## Регулирование температуры прибора

### Настройка температуры:

Термостат позволяет автоматически регулировать температуру внутри холодильной камеры и отделения **✱\*\*\***. Вращением ручки из положения **1** в положение **7** можно достичь более низких значений температуры.

В положении **0** прибор не работает. Для кратковременного хранения продуктов питания ручку термостата можно установить в положение между **1 (мин.)** и **3 (сред.)**.

Для длительных периодов хранения продуктов в отделении **✱\*\*\*** установите ручку на **3** или **4**. Вентилятор включается и отключается вручную, он служит для равномерного распределения температуры внутри холодильной камеры и, соответственно, улучшения сохранности продуктов и уменьшения излишней влажности. Не загромождайте область вокруг вентилятора.

### Примечание.

Температура окружающей среды, частота открывания дверец и положение прибора могут влиять на температуру внутри холодильника. Положение ручки термостата следует подбирать с учетом вышеуказанных факторов.

## Хранение продуктов питания в холодильной камере:

Разложите продукты, как показано на рисунке сбоку.

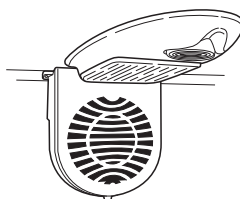
- A.** Готовые продукты питания
- B.** Фрукты и овощи
- C.** Рыба, мясо
- D.** Бутылки
- E.** Сыры

### Примечания.

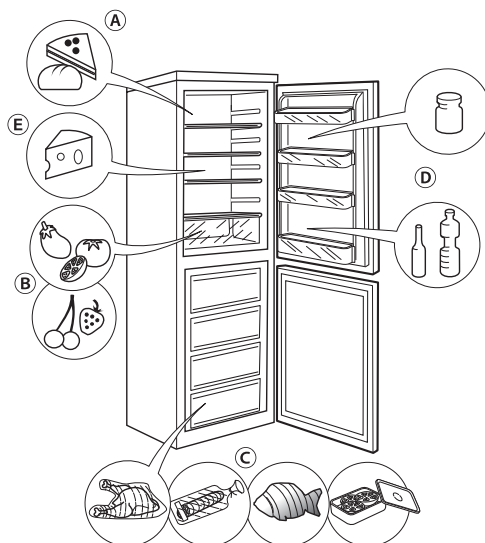
- Пространство между полками и задней внутренней стенкой холодильника должно оставаться свободным, что обеспечивает свободную циркуляцию воздуха.
- Располагайте продукты таким образом, чтобы они не соприкасались с задней стенкой холодильной камеры.
- Не кладите в холодильник горячие продукты.
- Храните жидкости в закрытых емкостях.

## Внимание!

Хранение овощей с высоким содержанием воды может привести к образованию конденсата на стеклянной полке ящика для фруктов и овощей: это не нарушает правильную работу прибора.



Вентилятор имеется только в широкоформатном изделии шириной 60 см (с 3 ящиками)





# РАБОТА ОТДЕЛЕНИЯ НИЗКОЙ ТЕМПЕРАТУРЫ

Морозильная камера **✕\*\*\*** позволяет замораживать свежие продукты питания. Количество свежих продуктов, которое можно заморозить в течение 24 часов, указано на табличке с паспортными данными.

## Примечание

Отделение низкой температуры в состоянии поддерживать температуру, необходимую для хранения продуктов, даже в случае прерывания подачи электроэнергии. В этом случае рекомендуется не открывать дверцу морозильной камеры.

## Замораживание свежих продуктов питания

### Внимание!

Заверните и запечатайте свежие продукты, которые нужно заморозить:

- в алюминиевую фольгу, прозрачную пленку, герметичные целлофановые пакеты, полиэтиленовые емкости с крышкой либо емкости, специально предназначенные для замораживания пищевых продуктов.
- Разместите замораживаемые продукты в верхнем отделении, оставив вокруг упаковок достаточно пространства для свободной циркуляции воздуха.
- При помещении продуктов в морозильную камеру, для их оптимальной заморозки поверните ручку термостата на половину деления в сторону более низких чисел.
- Заморозка будет полностью завершена через 24 часа.

Для определения допустимых сроков хранения свежзамороженных продуктов руководствуйтесь приведенной сбоку таблицей. При покупке замороженных продуктов проверьте следующее:

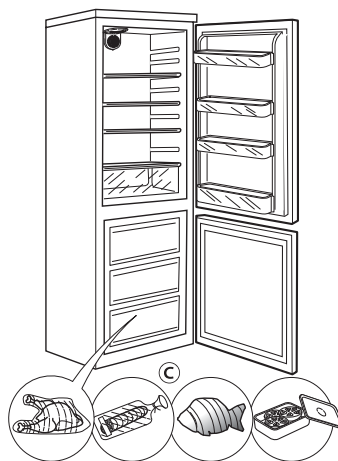
- Целостность упаковки, так как в противном случае пищевой продукт может испортиться. Если упаковочный пакет вздут или на нем видны влажные пятна, то это означает, что он хранился не в оптимальных условиях, и что уже мог начаться процесс размораживания.
- Покупайте замороженные продукты в последнюю очередь и для их перевозки используйте сумки с термоизоляцией.
- Сразу по возвращении домой поместите замороженные продукты в морозильную камеру.
- Если продукт хотя бы частично разморозился, не замораживайте его повторно, а употребите в течение суток.
- Избегайте или сведите к минимуму перепады температуры. Соблюдайте срок хранения, указанный на упаковке.
- Всегда следуйте указаниям по хранению замороженных продуктов, приведенным на их упаковке.

## Изготовление кубиков льда

- Наполните водой ванночку для льда на 2/3 ее объема и поставьте ее в отделение низкой температуры.
- В случае, если ванночка примерзнет ко дну морозильной камеры, не используйте для ее

- отделения заостренные или режущие предметы.
- Чтобы облегчить отделение кубиков льда от ванночки, слегка согните ее.

Вентилятор имеется только в широкоформатном изделии шириной 60 см (с 3 ящиками)



## ЧИСЛО МЕСЯЦЕВ ПРОДУКТЫ

ЧИСЛО МЕСЯЦЕВ	ПРОДУКТЫ
1-3	
4-7	
8-12	



# РАЗМОРАЖИВАНИЕ И ЧИСТКА ПРИБОРА

Периодическое образование капель воды на внутренней задней стенке холодильной камеры указывает на этап автоматического размораживания.

Талая вода автоматически стекает в сливное отверстие и накапливается в емкости, где она испаряется.

**Размораживание морозильной камеры происходит полностью автоматически.**

Вентилятор имеется только в широкоформатном изделии шириной 60 см (с 3 ящиками)



## ЧИСТКА И ТЕХОБСЛУЖИВАНИЕ

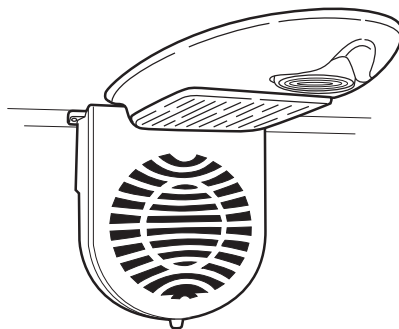
- Периодически выполняйте чистку вентиляционных решеток и конденсатора (при наличии), расположенных с задней стороны прибора, пылесосом или щеткой.
- Протирайте холодильник снаружи мягкой тряпкой.

### Замена светодиодной подсветки

Данную операцию должны выполнять работники сервисного центра. По сравнению с традиционными лампочками, светодиоды более долговечны, улучшают видимость внутри прибора и не наносят вреда экологии.

### В случае продолжительного отсутствия

1. Выньте все продукты из холодильника.
2. Отключите прибор от сети электропитания.
3. Во избежание образования плесени, неприятных запахов и окисления, оставляйте дверь открытой, когда прибор отключен.
4. Выполните чистку прибора.
  - Почистите внутреннюю часть камеры низкой температуры (если в вашей модели она есть) во время размораживания.
  - Периодически чистите холодильную камеру внутри губкой, смоченной теплой водой и/или нейтральным моющим средством. Ополосните стенки камеры и вытрите ее насухо мягкой тряпкой. Не пользуйтесь абразивными составами.
  - Протирайте холодильник снаружи мягкой тряпкой, смоченной водой. Запрещено использовать абразивные пасты или мочалки, а также пятновыводители (например, ацетон, трихлорэтилен) или уксус.



# УСТАНОВКА

- Устанавливайте прибор вдали от источников тепла. Установка в жарком помещении, в месте попадания прямых солнечных лучей или вблизи источников тепла (батареи отопления, кухонной плиты) приводит к увеличению потребляемой мощности и является нежелательной.
- Если это невозможно, необходимо соблюдать следующие минимальные расстояния:
  - 30 см от кухонной плиты на углях или керосине;
  - 3 см от электрической и/или газовой кухонной плиты.
- Установите дистанционные прокладки (если предусмотрены) на задней части конденсатора, расположенного сзади прибора (см. рисунок).
- Для обеспечения оптимальной работы прибора оставьте над ним не менее 5 см и размещайте другую мебель рядом с ним таким образом, чтобы обеспечивалась хотя бы минимальная циркуляция воздуха.
- Устанавливайте прибор в сухом, хорошо проветриваемом помещении, на ровной поверхности, при необходимости отрегулируйте передние ножки по высоте.
- Почистите прибор внутри.
- Вставьте предусмотренные принадлежности.

## **Отключение от электрической сети**

- Осуществляется путем вынимания вилки сетевого шнура из розетки или при помощи двухполюсного сетевого выключателя, устанавливаемого до розетки.

# СМЕНА НАПРАВЛЕНИЯ ОТКРЫВАНИЯ ДВЕРЦА ИЗДЕЛИЯ С 4 ЯЩИКАМИ

**Перенавешивание дверцы холодильника шириной 55 см с 4 ящиками в морозильной камере**

## Смена направления открывания дверцы

Дверца холодильника может открываться справа или слева.

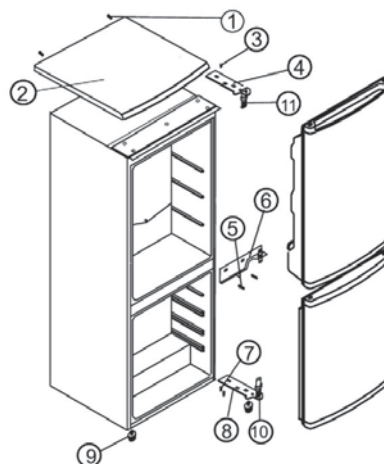
При поставке дверца прибора открывается слева. Для изменения направления открывания руководствуйтесь данными инструкциями.

### Примечание

Перед тем, как приступать к перевешиванию дверцы, отключите холодильник от сети или выключите питание.

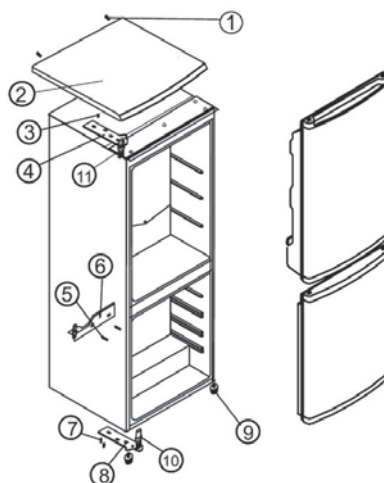
1. Снимите винты (1), прижимая верхнюю панель (2) к корпусу. Снимите верхнюю панель.
2. Снимите два винта (3), прижимая верхнюю петлю (4) (с правой стороны) к корпусу. Снимите верхнюю петлю (4).
3. Снимите дверцу, приподняв ее вдоль пальца средней петли, и положите ее на поверхность, не образующую царапин.
4. Снимите два винта (5), придерживая среднюю петлю (6). Снимите среднюю петлю (6).
5. Снимите нижнюю дверцу, приподняв ее вдоль пальца нижней петли, и положите ее на поверхность, не образующую царапин.
6. Снимите два винта (7), придерживая нижнюю петлю (8). Снимите нижнюю петлю (8).
7. Снимите левую переднюю ножку (9) и переставьте ее на правую сторону.
8. Перед тем как устанавливать нижнюю петлю (8), снимите палец петли (10) и поменяйте на обратное направление петли (8). Установите нижнюю петлю (6) на левую сторону с помощью двух винтов (7).
9. Установите палец петли (10) в нижнюю петлю (8).
10. Наденьте дверцу на палец нижней петли (10).
11. Держа нижнюю дверцу в закрытом положении, установите среднюю петлю (6) на левую сторону с помощью двух винтов (5). Не затягивайте винты (5) до тех пор, пока нижняя дверца не окажется выровненной относительно опорной поверхности.
12. Перед тем как устанавливать верхнюю петлю (4), снимите палец петли (11) и измените направление открывания петли (4), затем установите на место палец петли (11) в верхнюю петлю (4).
13. Наденьте верхнюю дверцу на палец средней петли.

14. Держа верхнюю дверцу в закрытом положении, установите верхнюю петлю (4) на левую сторону с помощью двух винтов (3). Не затягивайте винты (3) до тех пор, пока верхняя дверца не окажется выровненной относительно опорной поверхности.
15. Установите на место верхнюю панель (2) с помощью винтов (1).



Дверца, открывающаяся слева.

Рис. 1



Дверца, открывающаяся справа.

Рис. 2

# СМЕНА НАПРАВЛЕНИЯ ОТКРЫВАНИЯ ДВЕРЕЦ ИЗДЕЛИЯ С 3 ЯЩИКАМИ

**Перенавешивание дверцы холодильника шириной 60 см с 3 ящиками в морозильной камере**

## Смена направления открывания дверцы

Дверца холодильника может открываться справа или слева.

При поставке дверца прибора открывается слева. Для изменения направления открывания руководствуйтесь данными инструкциями.

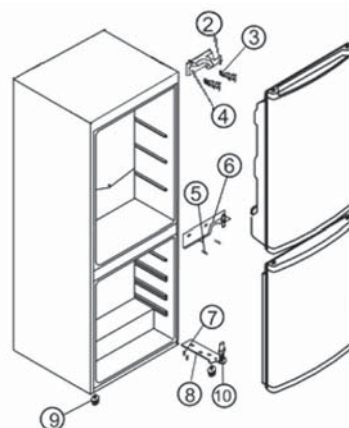
### Примечание

Перед тем, как приступать к перевешиванию дверцы, отключите холодильник от сети или выключите питание.

1. Снимите два винта (3) верхней петли (4) с правой стороны, удерживая петлю.
2. Снимите верхнюю дверцу, приподняв ее вдоль пальца центральной петли (6) и положите ее на поверхность, стараясь не поцарапать.
3. Снимите два винта (5) центральной петли (6), снимите петлю.
4. Снимите дверцу, приподняв ее с нижней петли, и положите ее на поверхность, стараясь не поцарапать.
5. Снимите два винта (7) нижней петли (8), снимите петлю.
6. Открутите и снимите левую ножку и закрутите ее с противоположной стороны.
7. Перед тем, как перемещать нижнюю петлю (8), выньте палец (10) и затем переместите петлю. Закрепите нижнюю петлю с левой стороны (8), закрутив два винта (7).
8. Установите палец (10) обратно в петлю (8).
9. Наденьте нижнюю дверцу на палец (10) нижней петли (8).
10. Закрепите центральную петлю (6) с левой стороны с помощью двух винтов (5).
11. Перед креплением верхней петли (4) с левой стороны переставьте палец (2) из отверстия справа в отверстие слева.
12. Наденьте верхнюю дверцу на палец центральной петли.
13. Переместите верхнюю петлю (4) на левую сторону, затем закрутите два винта (3). Перед тем как закручивать все винты, убедитесь, что дверцы параллельны холодильнику.

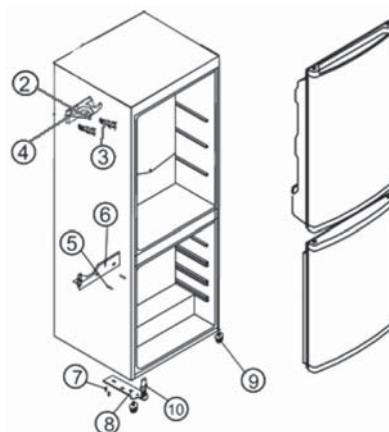
### Примечание

В случае выполнения данной операции работниками сервисного центра, данное обслуживание не считается гарантийным.



Дверца, открывающаяся слева.

Рис. 1



Дверца, открывающаяся справа.

Рис. 2

# РУКОВОДСТВО ПО ПОИСКУ И УСТРАНЕНИЮ НЕИСПРАВНОСТЕЙ

- 1. Прибор не работает.**
  - Нет ли в данный момент сбой подачи напряжения в электросети?
  - Правильно ли вставлена вилка в розетку?
  - Включен ли сетевой двухполюсный выключатель?
  - Не перегорел ли предохранитель? (Действительно только для кабеля с вилкой британского стандарт)
  - Не поврежден ли кабель питания?
  - Не находится ли термостат в положении **O** (Стоп)?
- 2. Температура внутри камер недостаточно низкая.**
  - Хорошо ли закрыта дверца?
  - Не установлен ли прибор вблизи источника тепла?
  - Установлена ли ручка термостата в правильное положение?
  - Не затруднена ли циркуляция воздуха через вентиляционные решетки?
- 3. Температура внутри холодильной камеры слишком низкая.**
  - Установлена ли ручка термостата в правильное положение?
- 4. На дне холодильной камеры скапливается вода.**
  - Не засорен ли слив талой воды?
- 5. Не работает внутреннее освещение.**  
Сначала проверьте пункт 1, а затем
  - Отключите прибор от электросети.

## Примечания.

- Если передний край холодильника нагревается, это не является дефектом; данное явление предупреждает образование конденсата.
- Звуки бульканья и шипения в холодильном контуре следует считать нормальным явлением.

## СЕРВИСНЫЙ ЦЕНТР

### Прежде чем обращаться в сервисный центр:

1. Проверьте возможность устранения неполадок самостоятельно, с помощью раздела "Руководство по поиску и устранению неисправностей".
2. Перезапустите программу и проверьте, не устранена ли неисправность. Если она не устранена, выключите прибор и повторите данную операцию через час.
3. При повторном возникновении неисправности обратитесь в сервисный центр.

### Сообщите:

- тип неисправности,
- модель,
- сервисный номер (число, следующее за словом SERVICE на паспортной табличке внутри прибора),
- ваш полный адрес,
- ваш номер телефона вместе с кодом города.

**SERVICE** 0000 000 00000



### Примечание

Направление открывания дверцы можно изменить. Если эта операция выполняется работниками сервисного центра, она не считается формой гарантийного обслуживания.

# ПРЕДИ ИЗПОЛЗВАНЕ НА УРЕДА

- Уредът, който сте закупили, беше разработен, за да се използва в домашна среда и също така:
  - в кухненските зони на работните места, на магазини и/или офиси
  - във ферми
  - в хотели, мотели, резиденции, в заведения за нощуване и закуска за употреба от самостоятелния клиент.

**За да използвате най-добре Вашия уред, приканваме Ви да прочетете внимателно указанията за употреба, в които ще намерите описанието на изделието и важни съвети.**

**Запазете тази книжка за бъдещи справки.**

1. След като сте разопаковали уреда, уверете се, че той не е повреден и вратите се затварят плътно. За евентуални повреди съобщавайте на доставчика в срок от 24 часа.
2. Препоръчва се да се изчака поне два часа преди включването на уреда в мрежата, за да стане охладителната верига напълно ефективна.
3. Инсталирането и свързването към електрическата мрежа трябва непременно да се извършат от квалифициран техник, съгласно инструкциите на производителя и действащите местни норми за безопасност.
4. Почистете вътрешността на уреда преди употреба.

# СЪВЕТИ ЗА ОПАЗВАНЕ НА ОКОЛНАТА СРЕДА

## 1. Опаковка

Опаковъчният материал може да се рециклира 100% и е маркиран със знака за рециклиране. Когато го изхвърляте, спазвайте местните норми. Опаковъчният материал (полиетиленови пликосе, части от полистирол и др.) трябва да се съхранява далеч от достъп на деца, тъй като представлява потенциален източник на опасност.

## 2. Изхвърляне за отпадъци

Уредът е произведен от материали, годни за рециклиране. Този уред е маркиран в съответствие с Европейска директива 2002/96/ЕО "Електрическо и електронно оборудване за отпадъци" (WEEE). Като се грижи този уред да бъде изхвърлен по правилен начин, потребителят допринася за предотвратяването на възможни негативни последици за околната среда и здравето.

 Символът  върху изделието или върху документите, приложени към изделието, показва, че това изделие не бива да се третира като битови отпадъци. Вместо това, то трябва да се предава в специализиран пункт за рециклиране на електрическо и електронно оборудване. При изхвърлянето му направете уреда негоден за употреба, като отрежете захранващия кабел, свалите вратите и рафтовете, така че да не може деца лесно да влязат вътре в хладилника. Изхвърлете го, като спазвате местната нормативна уредба за изхвърляне на отпадъци и го предайте в съответните центрове за отпадъци, като не го оставяте без надзор дори за няколко дни, за да не възникне опасност за дете. За поподробна информация за третирането, възстановяването и рециклирането на това изделие се обърнете към вашата местна градска

управа, към вашата служба за изхвърляне на битови отпадъци или към магазина, откъдето сте закупили изделието.

## Информация:

Този уред не съдържа CFC. Хладилната система съдържа R134a (HFC) или R600a (HC) (вж. табелката с данни, поставена вътре в уреда). За уредите с изобутан (R600a): Изобутанът е природен газ без въздействие върху околната среда, който обаче е възпламеним. Затова е необходимо да се уверите, че тръбите на хладилната система не са повредени. Този продукт може да съдържа флуорирани парникови газове, предмет на Протокола от Киото; хладилният газ се съдържа в системата, която е херметически затворена. Хладилен газ: R134a има потенциал за глобално затопляне (GWP) 1300.

## Декларация за съответствие

- Този уред е предназначен за съхраняване на хранителни продукти и е произведен в съответствие с нормативната наредба (CE) №. 1935/2004.
- Този уред е замислен, произведен и предлаган на пазара в съответствие с:
  - цели за безопасност на Директива "Ниско напрежение" 2006/95/ЕО (които замества 73/23/ЕИО и последващите изменения и допълнения);
  - изискванията за защита по Директивата "EMC" 2004/108/ЕО.

Електротехническата безопасност на изделието е гарантирана само ако той е правилно свързан към ефективно заземително устройство в съответствие със закона.

# ПОЧИСТВАНЕ, САНИРАНЕ И ПОДДРЪЖКА НА РАЗПРЕДЕЛИТЕЛЯ НА ЛЕД И/ИЛИ ВОДА (ако има такъв)

**Неспазването на посочените указания за саниране може да компрометира хигиенната безопасност на подаваната вода.**

- При първо използване на уреда и след всяка смяна на филтъра се препоръчва да оставите да тече вода -около 9-14 литра или около 6-7 минути (дори и не непрекъснато, стига да е преди консумирането) и да изхвърлите леда, получен през първите 24 часа.
- След период на неизползване на разпределителя на вода, по-дълъг от 4-5 дни се препоръчва да се извърши промиване на веригата, като се изхвърли първият литър вода.
- Позиционирайте отново подвижното устройство за подаване на вода (ако има такова), само с хигиенично чисти ръце.
- За периодично почистване на кутията или формата за ледени кубчета се препоръчва да се използва само питейна вода.
- Филтърът трябва да се сменя задължително, когато се появи съответен сигнал на командното табло или след период на неизползване на системата за разпределение на лед/вода повече от 30 дни.  
При всяка подмяна на филтъра дезинфектирайте системата за разпределение на лед и/или вода с помощта на дезинфектант, съвместим с наличие на храни (с натриев хипохлорид), който не променя характеристиките на материалите, или използвайте комплекта за дезинфекция, който се предлага в сервиза за поддръжка. Преди употреба изплакнете с най-малко 2 литра вода.
- Замяна на частите на разпределителя на лед и вода трябва да се извършва с оригинални компоненти, доставени от производителя.
- Техническа намеси трябва да се извършва само от квалифициран персонал или от Сервиза за поддръжка.



# ОБЩИ ПРЕДПАЗНИ МЕРКИ И ПРЕПОРЪКИ

## ИНСТАЛИРАНЕ

- Преместването а разполагането на уреда трябва да се извършва от двама души или повече.
- При преместване внимавайте да не повредите подовата настилка (напр. паркет).
- По време на инсталирането внимавайте уредът да не повреди захранващия кабел.
- Внимавайте уредът да не е разположен близо до източник на топлина.
- За да се осигури правилна вентилация, оставете място от двете страни и над хладилника.
- Поддържайте свободни от пречки вентилационните отвори на корпуса на уреда.
- Внимавайте да не повредите тръбите на хладилната система на хладилника.
- Инсталирайте и нивелирайте уреда върху подова настилка, която е в състояние да издържи теглото му, и в помещение, подходящо за размерите и употребата му.
- Разположете уреда на сухо и добре проветрено място. Уредът е предназначен за работа в условия, при които температурата се движи в следните интервали, като функционирането му съответства на класа, посочен на табелката с данни: уредът може да не функционира правилно, ако се остави да действа дълго време при температура, която е над или под предвидения температурен интервал.

Климатичен клас	Темп. ок.ср. (°C)	Темп. ок.ср. (°F)
SN	От 10 до 32	От 50 до 90
N	От 16 до 32	От 61 до 90
ST	От 16 до 38	От 61 до 100
T	От 16 до 43	От 61 до 110

- Проверете дали напрежението на табелката с данни отговаря на напрежението в жилището ви.
- Не използвайте адаптери, удължители или разклонители.
- За свързване към водопроводната мрежа използвайте приложената тръба към новия уред, а не използвайте тръбата, останала от предишния уред.
- Захранващият кабел може да се поправя или сменя само от упълномощено лице или от Сервиза за Техническо Обслужване.
- Изключването на уреда от електрическата мрежа става или чрез изваждане на щепсела от контакта, или чрез двуполусен прекъсвач, разположен над контакта.

## БЕЗОПАСНОСТ

- Не поставяйте в уреда спрейове или съдове, съдържащи пропелантни или запалими вещества.

- Не съхранявайте и не използвайте бензин или други запалителни течности и газове в близост до уреда и други електродомакински уреди. Парите, които се отделят, може да предизвикат пожар или избухване.
- Не използвайте механични, електрически или химически средства за ускоряване на процеса на обезкрежаване, с изключение на препоръчаните от производителя.
- Не използвайте и не поставяйте електроуреди във вътрешността на отделенията на уреда, ако те не са от тип, изрично препоръчан от производителя.
- Този уред не е предназначен за употреба от лица (включително деца) с намалени физически, сетивни или умствени способности или без опит и познания за уреда, ако не са инструктирани или контролирани по време на използването на уреда от лице, отговорно за тяхната сигурност.
- За да се избегне риск от затваряне и задушаване на деца във вътрешността на уреда, не им позволявайте да играят или да се крият в уреда.
- Не поглъщайте течността (атоксична), съдържаща се в охлаждащите пакетчета, ако има такива (при някои модели).
- Не яжте кубчета лед или близалки веднага след изваждането им от фризера, защото може да предизвикат "студени изгаряния".

## УПОТРЕБА

- Преди да извършите каквато и да било операция по обслужване и почистване, извадете щепсела от контакта или изключете общото захранване.
- Всички уреди, снабдени с устройства за получаване на лед и дозатори на вода, трябва да се свържат с водопроводна мрежа, по която тече изключително питейна вода (при налягане на водопроводната мрежа между 0,17 и 0,81 MPa (1,7 и 8,1 бара). Устройствата за получаване на лед и/или вода, които не са директно свързани с водопровода, трябва да бъдат напълвани единствено с питейна вода.
- Използвайте отделението на хладилника само за съхраняване на пресни продукти, а отделението на фризера само за съхраняване на замразени продукти, замразяване на пресни продукти и получаване на кубчета лед.
- Не съхранявайте стъклени съдове с течности в отделението на фризера, тъй като могат да се счупят.
- Избягвайте да съхранявате разопакована храна в пряк контакт с вътрешните повърхности на хладилника или фризера.

**Производителят не носи никаква отговорност, ако не бъдат спазвани предпазните мерки, указани погоре.**

# КАК ФУНКЦИОНИРА ОТДЕЛЕНИЕТО НА ХЛАДИЛНИКА

## Включване на уреда

### Въвеждане в действие на уреда

Уредът е снабден с вътрешни команди.

Включете щепсела в контакта.

Когато уредът е включен в мрежата, вътрешното осветление се включва при отваряне на вратата на хладилника.

Термостатът, който се намира в отделението на хладилника, позволява регулиране на температурата на отделението на хладилника, както и температурата на отделението за ниска температура.

## Регулиране на температура на уреда

### Настройване на температурите:

Термостатът регулира автоматично вътрешната температура на отделението на хладилника и на отделението **✖ ❄ ❄ ❄**. При завъртане на копчето от положение **1** на положение **7**, може да се постигнат по-ниски температури.

В положение **0**, уредът не работи.

За съхраняване на храните за кратък срок, копчето на термостата може да се постави между **1 (Мин.)** и **3 (Средно)**.

- За дълги периоди на съхранение на храните в отделението **✖ ❄ ❄ ❄**, поставете копчето на **3** или **4**.

Вентилаторът, който се активира/деактивира ръчно, позволява по-равномерно разпределение на температурата в отделението на хладилника и съответно по-добро съхранение на хранителните продукти и намаляване на излишната влага. Не запушвайте вентилационната зона.

### Забележка:

Температурата на околната среда, честотата на отваряне на вратите и местоположението на уреда, може да повлияят на вътрешните температури. Положенията на термостата трябва да се променят в съответствие с тези фактори.

### Как се съхраняват хранителни продукти в отделението на хладилника:

Поставяйте продуктите както е илюстрирано на фигурата отстрани.

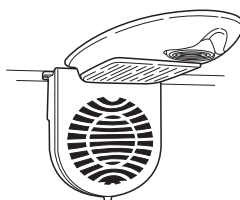
- A.** Варени храни
- B.** Плодове и зеленчуци
- C.** Рибa, меса
- D.** Бутилки
- E.** Сирена

### Забележка:

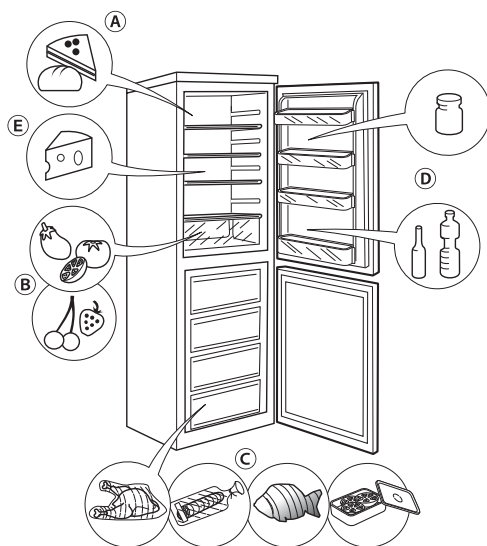
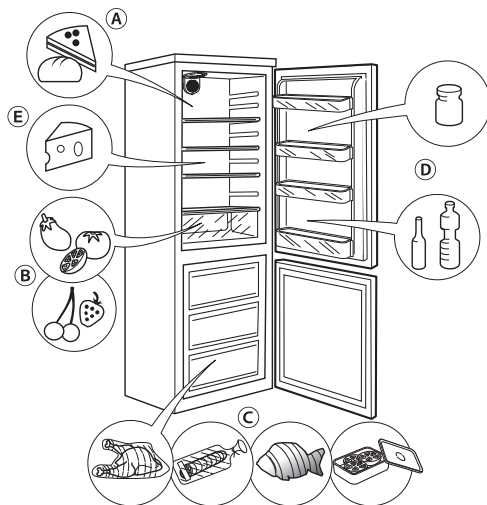
- Разстоянието между рафтовете и вътрешната задната стена на хладилника, осигурява свободна циркулация на въздуха.
- Не поставяйте хранителните продукти в пряко съприкосновение със задната стена на отделението на хладилника.
- Не поставяйте в уреда топли храни.
- Съхранявайте течностите в затворени съдове.

## Важно

Съхраняването на зеленчуци с високо съдържание на вода, може да предизвика образуването на кондензат по стъкления рафт на чекмеджето за плодове и зеленчуци: това няма да навреди на правилното функциониране на уреда.



Вентилатор, наличен само при варианта на продукта с ширина 60 см (3 чекмеджета).



# КАК ФУНКЦИОНИРА ОТДЕЛЕНИЕТО ЗА НИСКА ТЕМПЕРАТУРА

Отделението на фризера **★\*\*\*** позволява да се замразяват пресни храни.

Количеството на пресните храни, което може да се замразява в продължение на 24 часа, е показано на табелката.

## Забележка

Отделението за ниска температура е в състояние да поддържа температура подходяща за съхраняване на храни, дори и в случай на спиране на електрическия ток. Препоръчително е през това време да се избягва отварянето на вратата на отделението.

## Замразяване на пресни храни

### Внимание

Увийайте и запечатвайте пресните храни за замразяване в:

- Алуминиево фолио, прозрачно фолио, непромокаеми пластмасови пликове, полиетиленови съдове с капак, съдове за фризер, при условие, че са подходящи за замразяване на храни.
- Подреждайте хранителните продукти за замразяване в горното отделение, като оставяте достатъчно място между пакетите, за да позволите свободна циркулация на въздуха.
- За оптимална процедура на замразяване, когато поставите хранителните продукти в отделението на фризера, нагласете копчето на термостата на междинна деление, към по-ниските числа.
- След 24 часа, замразяването е завършено.

За месеците на съхранение на замразени пресни храни се придържайте към таблицата, посочена тук отстрани.

При закупуването на замразени храни, се уверете, че:

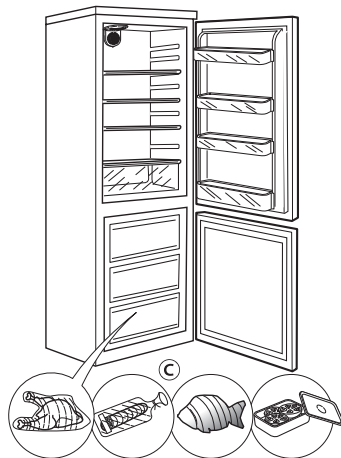
- Опаковката не е скъсана, тъй като храната може да се развали. Ако опаковката е надута или по нея има влажни петна, това означава, че продуктът не е бил съхраняван при оптимални условия и може да е започнал да се размразява.
- Купувайте замразените хранителни продукти последни и използвайте термични чанти за тяхното пренасяне.
- Когато стигнете вкъщи, веднага поставете замразените продукти в отделението на фризера.
- Ако продуктът се е размразил дори частично, не го замразявайте отново, а го консумирайте в течение на 24 часа.
- Избягвайте или сведете до минимум температурните промени. Спазвайте срока на консумация, указан върху опаковката.
- Винаги спазвайте инструкциите, указани върху опаковката за съхраняване на замразени продукти.

## Производство на ледени кубчета

- Напълнете 2/3 от формичката за лед с вода и я поставете в отделението за ниска температура.

- Ако формичката залепне за дъното на отделението, не използвайте остри или режещи предмети за отлепването ѝ.
- За да улесните изваждането на ледените кубчета от формичката, леко я огънете.

Вентилатор, наличен само при варианти на продукта с ширина 60 см (3 чекмеджета).



## МЕСЕЦИ

## ХРАНА

1-3



4-7



8-12



# ОБЕЗКРЕЖАВАНЕ И ПОЧИСТВАНЕ НА УРЕДА

Периодичното появяване на водни капки върху задната вътрешна стена на отделението на хладилника е свидетелство за фазата на автоматично обезскрежаване. Водата от обезскрежаването се отвежда в отвор за оттичане, след което се събира в един съд, откъдето се изпарява.

**Обезскрежаването на отделението на фризера е напълно автоматично.**

Вентилатор, наличен само при варианти на продукта с ширина 60 см (3 чекмеджета).



## ПОЧИСТВАНЕ И ПОДДРЪЖКА

- Периодично почиствайте вентилационните решетки и кондензатора, ако има такъв, разположен отзад на уреда, с помощта на прахосмукачка или четка.
- Почиствайте външната част с мека кърпа.

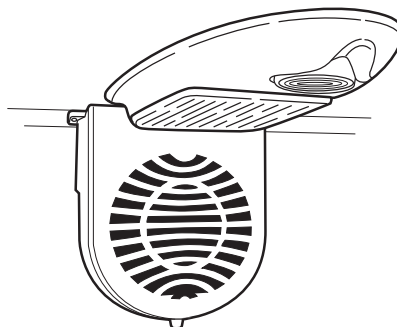
### При продължителни отсъствия

1. Изпразнете напълно хладилника.
2. Изключете уреда от електрическата мрежа.
3. За да се избегне образуването на мухъл, неприятни миризми и окисляване, вратата на уреда трябва да се оставя отворена, когато уредът не работи.
4. Почистване на уреда.
  - Почистете вътрешността на отделението за ниска температура (за моделите, при които има такова) през време на обезскрежаването.
  - Почиствайте периодично отделението на хладилника с гъба, навлажнена в хладка вода и/или неутрален миялен препарат. Изплакнете и избършете с мека кърпа. Не използвайте абразивни продукти.

- Почиствайте външната страна с мека кърпа, навлажнена с вода. Не използвайте абразивни продукти, телчета за търкане, препарати за отстраняване на петна (напр. ацетон, триелин) или оцет.

### Смяна на осветлението със светодиод

Смяната трябва да се извърши от Сервиза за поддръжка. В сравнение с традиционната крушка, светодиодите са с по-голяма продължителност на живот, подобряват вътрешната видимост и опазват околната среда.



# ИНСТАЛИРАНЕ

- Инсталирайте уреда далеч от източници на топлина. Инсталирането в топла среда, излагането на пряка слънчева светлина или разполагането на уреда в близост до източник на топлина (калорифери, печки), увеличава потреблението на електроенергия и трябва да се избягва.
- В случай, че това е невъзможно, е необходимо да се спазват следните минимални разстояния:
  - 30 см от печки за въглища или нафта;
  - 3 см от електрически печки и/или газови печки.
- Поставете раздалечителите (ако има такива) върху задната част над кондензатора, разположен зад уреда (вж. фигурата).
- За оптимална работа, трябва да се предвиди минимално разстояние от 5 см над уреда и да се осигури, че съседните кухненски уреди да са на такова разстояние, че да позволяват циркулация на въздуха.
- Позиционирайте уреда на място, което е сухо и добре проветриво, хоризонтално, като при необходимост регулирайте предните крачета.
- Почистете вътрешността.
- Поставете предвидените принадлежности.

## **Изключване на уреда от електрическата мрежа**

- Трябва да бъде възможно, като се извади щепсела от контакта, или чрез двуполусен прекъсвач, разположен над контакта.

# ОБРЪЩАНЕ НА ПОСОКАТА НА ОТВАРЯНЕ НА ВРАТИТЕ НА УРЕДА С 4 ЧЕКМЕДЖЕТА

**Обръщане на посоката на отваряне на врата за шкаф с ширина 55 см и 4 чекмеджета в отделението на фризера**

**Обръщане на посоката на отваряне на вратата**

Вратата на хладилника може да бъде отворена отдясно или отляво.

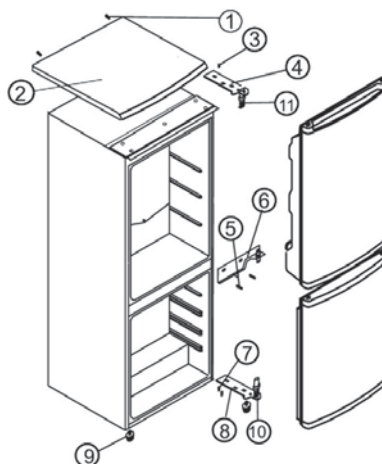
При доставката, вратата на уреда се отваря отляво. За да промените посоката на отваряне, следвайте наличните инструкции.

## **Забележка:**

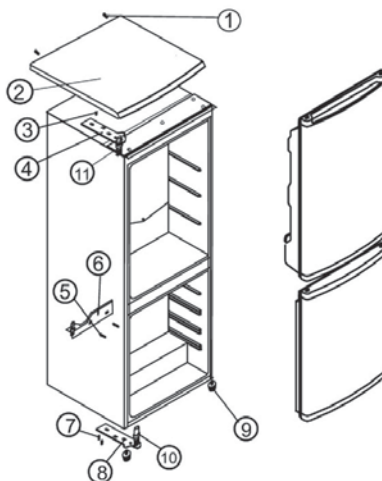
Преди да обърнете посоката на отварянето на вратата, изключете уреда от електрическата мрежа или изключете електрозахранването.

1. Свалете винтовете (1), като държите горното табло (2) прилепнало до уреда. Свалете горното табло.
2. Свалете двата винта (3), като държите горната панта (4) (дясна страна) прилепнала до рамката. Свалете горната панта (4).
3. Повдигнете вратата от щифта на междинната панта и я опрете върху повърхност, върху която няма да се одраска.
4. Свалете двата винта (5), като държите междинната панта (6). Свалете междинната панта (6).
5. Повдигнете долната врата от щифта на долната панта и я опрете върху повърхност, върху която няма да се одраска.
6. Свалете двата винта (7), като държите долната панта (8). Свалете долната панта (8).
7. Свалете предното ляво краче (9) и го преместете на дясната страна.
8. Преди да поставите на място долната панта (8), извадете щифта от пантата (10) и обърнете посоката на пантата (8). Поставете отново долната панта (6) на лявата страна, като използвате двата винта (7).
9. Поставете отново щифта на пантата (10) в долната панта (8).
10. Свалете надолу вратата, върху щифта на долната панта (10).
11. Като държите долната врата в затворено положение, монтирайте отново междинната панта (6) на лявата страна, като използвате двата винта (5). Не затягвайте винтовете (5), докато долната врата не застане в една равнина с опората.
12. Преди да поставите отново горната панта (4), свалете щифта на пантата (11) и обърнете посоката на пантата (4), след което монтирайте отново щифта на пантата (11) в горната панта (4).
13. Свалете надолу горната врата, върху щифта на междинната панта.

14. Като държите горната врата в затворено положение, монтирайте отново горната панта (4) на лявата страна, като използвате двата винта (3). Не затягвайте винтовете (3), докато горната врата не застане в една равнина с опората.
15. Монтирайте отново горното табло (2), като използвате винтовете (1).



Отваряне на вратата от лявата страна **Фиг. 1.**



Отваряне на вратата от дясната страна **Фиг. 2.**

# ОБРЪЩАНЕ НА ПОСОКАТА НА ОТВАРЯНЕ НА ВРАТИТЕ НА УРЕДА С 3 ЧЕКМЕДЖЕТА

Обръщане на посоката на отваряне на врата за шкаф с ширина 60 см и 3 чекмеджета в отделението на фризера

## Обръщане на посоката на отваряне на вратата

Вратата на хладилника може да бъде отворена отдясно или отляво.

При доставката, вратата на уреда се отваря отляво. За да промените посоката на отваряне, следвайте наличните инструкции.

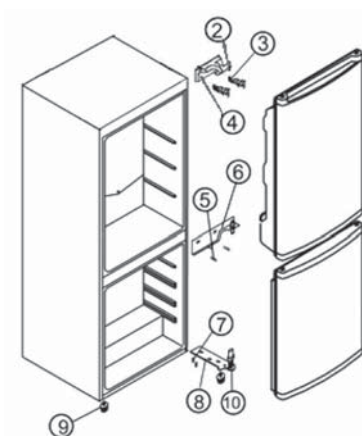
### Забележка:

Преди да обърнете посоката на отваряне на вратата, изключете уреда от електрическата мрежа или изключете електрозахранването.

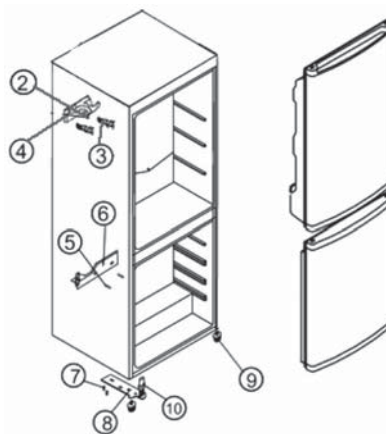
1. Свалете двата винта (3) на горната панта (4) на дясната страна, свалете пантата.
2. Повдигнете горната врата от щифта на централната панта (6) и я поставете върху повърхност, като внимавате да не я одраскате.
3. Свалете двата винта (5) на централната панта (6), свалете пантата.
4. Повдигнете врата от долната панта и я поставете върху повърхност, като внимавате да не я одраскате.
5. Свалете двата винта (7) на долната панта (8), свалете пантата.
6. Свалете лявото краче, като го развинтите и го завинтите на противоположната страна.
7. Преди да преместите долната панта (8), свалете щифта (10) и преместете пантата. Завинтете отново долната панта на лявата страна (8), като завинтите отново двата винта (7).
8. Поставете отново щифта (10) в пантата (8).
9. Поставете долната врата на щифта (10) на долната панта (8).
10. Поставете отново централната панта (6) на лявата страна, като завинтите двата винта (5).
11. Преди да поставите горната панта (4) на лявата страна, преместете щифта (2) от десния в левия отвор.
12. Поставете горната врата на щифта на централната панта.
13. Преместете горната панта (4) на лявата страна, като завинтите двата винта (3). Преди да затегнете всички винтове, се уверете, че вратите са разположени паралелно на шкафа.

### Забележка

Ако операцията е извършена от Сервиза за поддръжка, тя не се покрива от гаранцията.



Отваряне на вратата от лявата страна Фиг. 1.



Отваряне на вратата от дясната страна Фиг. 2.



# УПЪТВАНЕ ЗА ОТСТРАНЯВАНЕ НА НЕИЗПРАВНОСТИ

- 1. Уредът не работи.**
  - Спрял ли е електрическият ток?
  - Щепселът добре ли е поставен в контакта?
  - Включен ли е двуполусният прекъсвач?
  - Изгорял ли е предпазителят?  
(Валидно само за кабел с щепсел UK)
  - Повреден ли е захранващият кабел?
  - Термостатът не е ли на положение **O** (Стоп)?
- 2. Температурата във вътрешността на отделенията не е достатъчно ниска.**
  - Вратата правилно ли се затваря?
  - Уредът не е ли инсталиран в близост до източник на топлина?
  - Термостатът в правилно положение ли е поставен?
  - Няма ли пречки за циркулацията на въздух през вентилационните решетки?
- 3. Температурата в отделението на хладилника е твърде ниска.**
  - Термостатът в правилно положение ли е поставен?
- 4. Има вода на дъното на отделението на хладилника.**
  - Запушен ли е каналът за водата от обезскрежаването?
- 5. Вътрешното осветление не работи.**

Извършете първо проверките в точка 1, а след това:

  - Изключете уреда от електрическата мрежа.

## Забележки:

- Ако предният ръб на хладилника е топъл, това не е дефект, а предотвратява образуването на кондензат.
- Бълбукащи звуци и шум от излизане на въздух, произтичащи от охладителната верига, трябва да се считат за нормални.

## СЕРВИЗ ЗА ПОДДРЪЖКА

Преди да се обадите в Сервиза за поддръжка:

1. Проверете дали е възможно да отстраните неизправностите сами (вж. "Отстраняване на неизправности").
2. Активирайте отново програмата, за да проверите дали проблемът продължава да съществува. В такъв случай, изключете уреда и повторете операциите след един час.
3. Ако проблемът възникне отново, обадете се в Сервиза за поддръжка.

Съобщете:

- Типа на неизправността,
- Модела,
- сервизният номер (цифрата, която се намира след думата SERVICE, на табелката със серийния номер, поставена вътре в уреда),
- Вашият пълен адрес,
- Вашият телефонен номер и кода за междуградско избиране.

**SERVICE** 0000 000 00000



**Забележка**

Може да се промени посоката на отваряне на вратата. Ако тази операция се извърши от Сервиза за поддръжка, тя не е покрита от гаранцията.



# ÎNAINTE DE A FOLOSI APARATUL

- Aparatul pe care l-ați achiziționat a fost conceput pentru a fi folosit în ambientul casnic și de asemenea:
  - în spațiile bucătărie din întreprinderi, magazine și/sau instituții
  - în ferme
  - în hoteluri, moteluri, pensiuni, bed & breakfast pentru fiecare client.

**Pentru a folosi cât mai bine aparatul dv. Vă invităm să citiți cu atenție instrucțiunile de folosire în care veți găsi descrierea aparatului și sfaturi folositoare.**

**Păstrați această broșură pentru consultarea ulterioară.**

1. După ce ați scos din ambalaj aparatul, asigurați-vă că acesta nu a fost vătămat și că ușa se închide perfect. Eventualele stricăciuni trebuie să fie comunicate vânzătorului în 24 de ore de la livrarea produsului.
2. Recomandăm să așteptați cel puțin două ore înainte de a pune în funcțiune aparatul pentru a permite circuitului refrigerant să fie perfect eficient.
3. Asigurați-vă ca instalarea și conectarea la rețeaua de curent electric să fie executate de un tehnician calificat cu respectarea instrucțiunilor producătorului și în conformitate cu normele locale de securitate.
4. Curățați interiorul aparatului înainte de a-l folosi.


## RECOMANDĂRI PENTRU PROTECȚIA MEDIULUI ÎNCONJURĂTOR

### 1. Ambalajul

Materialul din care este făcut ambalajul este refolosibil 100% și are simbolul de reciclare. Pentru aruncarea lui trebuie respectate normele locale în vigoare. Materialele folosite la ambalaj (pungi de plastic, părți de polistiren etc.) nu trebuie lăsate la îndemâna copiilor pentru că sunt o sursă potențială de pericol.

### 2. Scoaterea din uz/Distrugerea

Aparatul a fost realizat din materiale refolosibile. Acest aparat este marcat în conformitate cu Directiva Europeană 2002/96/EC, Waste Electrical and Electronic Equipment (WEEE). Asigurându-vă că acest aparat este scos din circulație (aruncat) în mod corect, contribuiți la prevenirea eventualelor consecințe negative pentru mediul înconjurător și sănătatea oamenilor.

Simbolul  de pe aparat sau documentația însoțitoare indică faptul că acest aparat nu trebuie aruncat ca un simplu gunoi de tip casnic și că trebuie predat la un punct de recoltare special pentru reciclarea aparatelor electrice și electronice. În momentul când aparatul trebuie aruncat acesta va se va tăia cablul de alimentare pentru a nu putea fi folosit, iar ușile și rafturile de la interior vor fi scoase în așa fel încât copiii să nu aibă acces cu ușurință în interiorul aparatului.

Scoateți-l din circulație conform normelor locale de aruncare a gunoaielor și predați-l la punctele speciale de recoltare și nu-l lăsați nesupravegheat nici măcar pentru puține zile pentru că este o sursă de pericole pentru un copil. Pentru ulterioare

informații cu privire la modul de comportare pentru recuperarea și reciclarea acestui aparat contactați biroul local specializat, serviciul de salubritate sau magazinul unde a fost cumpărat aparatul.

### Informație:

Acest aparat este lipsit de CFC. Circuitul refrigerant conține R134a (HFC) sau R600a (HC) (vezi plăcuța matricolă situată la interiorul aparatului). Pentru aparatele cu Izobutan (R600a): izobutanul este un gaz natural fără efecte asupra mediului înconjurător, dar inflamabil. Este deci indispensabil să vă convingeți că tuburile circuitului refrigerant să nu fie vătămate. Acest produs ar putea conține gaze fluorurate cu efect de seră, care cad sub incidența Protocolului de la Kyoto; gazul de răcire este conținut într-un sistem sigilat ermetic.

Gaz de răcire: R134a are un potențial de încălzire globală (GWP) de 1300.

### Declarație de conformitate

- Acest aparat este destinat conservării de produse alimentare și e produs în conformitate cu regulamentul (CE) Nr. 1935/2004.
- Acest aparat a fost proiectat, fabricat și comercializat în conformitate cu:
  - obiectivele de securitate din Directiva Tensiune Joasă 2006/95/CE;
  - cerințele de protecție din Directiva "EMC" 2004/108/CE.

Securitatea electrică a aparatului este asigurată numai când aparatul este branșat la o instalație eficientă de legare la pământ conformă cu legea.

# CURĂȚAREA, DEZINFECTAREA ȘI ÎNTREȚINEREA DISTRIBUITORULUI DE GHEAȚĂ ȘI/SAU DE APĂ (dacă există în dotare)

## **Nerespectarea indicațiilor de dezinfectare poate prejudicia siguranța igienică a apei distribuite.**

- La prima utilizare a aparatului și după fiecare înlocuire a filtrului se recomandă să lăsați să curgă 9-14 litri de apă sau s-o lăsați să curgă timp de 6-7 minute (chiar dacă nu sunt consecutive, cu condiția să fie înainte de a consuma apa) și să aruncați gheața produsă în primele 24 de ore.
- După o perioadă de neutilizare a distribuitorului de apă mai mare de 4-5 zile, se recomandă să se efectueze o spălare a circuitului, eliminând primul litru de apă.
- Pentru a pune la loc dispozitivul detașabil pentru apă (dacă există), trebuie să aveți mâinile foarte curate.
- Se recomandă să se folosească numai apă potabilă pentru a curăța periodic recipientul sau sertarul pentru cuburile de gheață.
- Filtrul trebuie să fie înlocuit obligatoriu când panoul de comandă semnalează acest lucru sau după o perioadă de neutilizare a sistemului de distribuire a gheții/apei mai mare de 30 zile.
- Se recomandă, la fiecare schimbare a filtrului, să se dezinfecteze sistemul de distribuire a gheții și/sau a apei, folosind soluții dezinfectante adecvate pentru materialele care vin în contact cu alimentele (pe bază de hipoclorit de sodiu), care să nu modifice caracteristicile materialelor, sau folosind "Kitul de igienizare" care poate fi procurat de la Serviciul de Asistență Tehnică. Clătiți cu cel puțin 2 litri de apă înainte de utilizare.
- Înlocuirea pieselor distribuitorului de gheață și apă trebuie să fie efectuată cu componente originale furnizate de producător.
- Intervențiile tehnice trebuie efectuate numai de personal calificat sau de Serviciul de Asistență Tehnică.

# MĂSURI DE PRECAUȚIE ȘI RECOMANDĂRI GENERALE

## INSTALARE

- Deplasarea și instalarea produsului trebuie să fie făcută de două sau mai multe persoane.
- Fiți atenți în timpul deplasării aparatului să nu strice suprafața de sprijin (de ex. parchetul).
- În timpul instalării, asigurați-vă că aparatul nu a vătămat cablul de alimentare.
- Asigurați-vă că produsul nu este situat lângă o sursă de căldură.
- Pentru a garanta o ventilație adecvată, lăsați un spațiu pe ambele laturi și deasupra aparatului sau urmați instrucțiunile de instalare.
- Nu acoperiți orificiile de ventilație ale aparatului.
- Nu produceți vătămări tuburilor circuitului refrigerant al frigiderului.
- Produsul trebuie instalat și pus în poziție perfect orizontală pe o podea ce poate susține greutatea lui și într-un ambient potrivit pentru dimensiunile și folosirea lui.
- Amplasați produsul într-un ambient uscat și bine aerisit. Aparatul este destinat să funcționeze în ambiente în care temperatura să fie cuprinsă în următoarele intervale, care la rândul lor depind de clasa climatică menționată pe plăcuța cu datele tehnice: aparatul ar putea să nu mai funcționeze în mod corect dacă este lăsat pentru o perioadă lungă la o temperatură superioară sau inferioară față de intervalul prevăzut.

Clasa climatică	T. amb. (°C)	T. amb. (°F)
SN	De la 10 la 32	De la 50 la 90
N	De la 16 la 32	De la 61 la 90
ST	De la 16 la 38	De la 61 la 100
T	De la 16 la 43	De la 61 la 110

- Controlați ca tensiunea de pe plăcuța matricolă să corespundă tensiunii din locuința dv.
- Nu folosiți adaptoare nici simple, nici multiple, sau prelungitoare.
- Pentru branșarea la rețeaua de apă folosiți tubul din dotarea noului aparat și nu reutilizați cel de la produsul precedent.
- Modificarea sau înlocuirea cablului de alimentare trebuie făcută numai de personal calificat sau de Serviciul de Asistență Tehnică.
- Debranșarea alimentării cu curent electric trebuie să fie posibilă fie prin scoaterea din priză, fir printr-un întrerupător bipolar de rețea montat înaintea prizei.

## SECURITATE

- Nu introduceți în aparat spray-uri sau recipiente care conțin substanțe explozibile sau inflamabile.
- Nu conservați sau folosiți benzina, gaze sau lichide inflamabile în apropierea produsului sau a altor aparate electrice de uz casnic. Vaporii care se formează pot cauza incendii sau explozii.

- Nu folosiți dispozitive mecanice, electrice sau chimice pentru a accelera procesul de dezghețare diferite de cele recomandate de producător.
- Nu folosiți sau introduceți aparate electrice în interiorul compartimentelor aparatului dacă acestea nu sunt de tipul autorizat în mod expres de producător.
- Acest aparat nu este destinat utilizării de către persoane (inclusiv copii) cu capacități fizice, senzoriale sau mentale reduse, sau lipsiți de experiență și de cunoștințe privind aparatul, cu excepția cazului în care li s-au dat instrucțiuni sau sunt supravegheați în timpul folosirii aparatului, de către o persoană răspunzătoare pentru siguranța lor.
- Pentru a evita riscul de închidere și de sufocare a copiilor în interiorul aparatului, nu le dați voie să se joace sau să se ascundă în interiorul produsului.
- Nu înghețați lichidul (toxic) conținut în acumulatorii de frig, dacă este prezent.
- Nu mâncați cuburi de gheață sau înghețată imediat ce le-ați scos din congelator pentru că ar putea produceri arsuri de frig.

## UTILIZARE

- Înainte de orice fel de operațiuni de întreținere sau de curățire, scoateți aparatul din priză sau debranșați alimentarea cu curent electric.
- Toate aparatele dotate de producător de gheață sau distribuitor de apă trebuie să, fie branșate la o rețea de apă potabilă (cu o presiune a rețelei de apă cuprinsă între 1,7 și 8,1 bar (25 și 117 PSI)). Producătorii de gheață și/sau apă care nu sunt branșați direct la rețeaua de apă trebuie să fie umpluți numai cu apă potabilă.
- Folosiți compartimentul frigider numai pentru conservarea alimentelor proaspete și compartimentul congelator numai pentru conservarea alimentelor congelate, congelarea alimentelor proaspete și producerea de cuburi de gheață.
- Nu păstrați în compartimentul congelator lichide în recipiente de sticlă, deoarece recipientul se poate sparge.
- Evitare să puneți alimente fără ambalaj în contact direct cu părțile interne ale compartimentului frigider sau ale compartimentului congelator.

**Producătorul nu-și asumă nici un fel de răspundere dacă sugestiile și precauțiunile enumerate mai sus nu au fost respectate.**

# PUNEREA ÎN FUNCȚIUNE A COMPARTIMENTULUI FRIGIDER

## Pornirea aparatului

### Punerea în funcțiune a aparatului

Aparatul este dotat cu comenzi interne.

Introduceți ștecherul în priză.

Când aparatul este conectat, becul din interior se aprinde când se deschide ușa frigiderului.

Termostatul, situat în compartimentul frigider al aparatului, permite reglarea temperaturii din compartimentul frigider și din compartimentul la temperatură joasă.

### Reglarea temperaturii din aparat

#### Setarea temperaturilor:

Termostatul reglează automat temperatura internă din compartimentul frigider și din compartimentul

✱\*\*\*.

Rotind butonul de pe poziția 1 spre poziția 7 se pot obține temperaturi mai scăzute.

Pe poziția 0 aparatul nu funcționează.

Pentru conservarea alimentelor pe perioade scurte de timp, butonul termostatului poate fi poziționat între 1 (Min.) și 3 (Med.).

Pentru conservarea alimentelor pe perioade lungi în compartimentul ✱\*\*\*, poziționați butonul pe 3 sau 4.

Ventilatorul, care poate fi activat/dezactivat manual, permite o distribuție uniformă a temperaturilor în interiorul compartimentului frigider și, prin urmare, o conservare mai bună a alimentelor și reducerea umidității în exces. Nu blocați zona de ventilare.

#### Notă:

Temperatura ambiantă, frecvența cu care se deschid ușile și poziția aparatului pot influența temperaturile interne. Pozițiile butonului termostatului trebuie să varieze în funcție de acești factori.

### Conservarea alimentelor în compartimentul frigider:

Poziționați alimentele așa cum este indicat în figura alăturată.

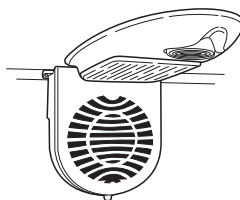
- A. Alimente gățite
- B. Fructe și legume
- C. Pește, carne
- D. Sticle
- E. Brânzeturi

#### Note:

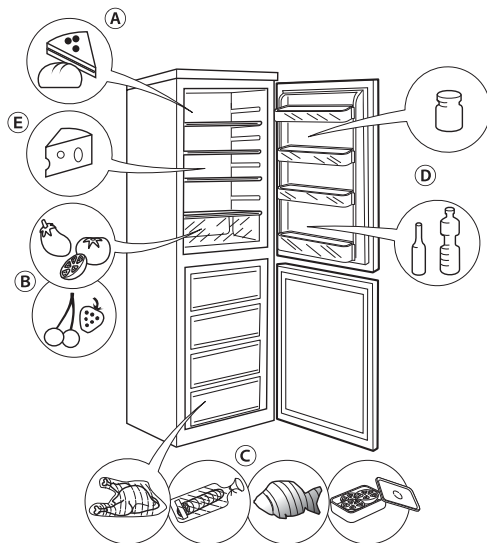
- Distanța dintre rafturi și peretele posterior intern al frigiderului asigură circulația liberă a aerului.
- Nu așezați alimentele în contact direct cu peretele posterior al compartimentului frigider.
- Nu introduceți alimente calde în frigider.
- Păstrați lichidele în recipiente închise.

## Important

Conservarea legumelor ce conțin o mare cantitate de apă poate duce la formarea condensului pe raftul de sticlă al sertarului pentru legume și fructe: acest lucru nu împiedică funcționarea corectă a aparatului.



ventilator prezent numai la versiunea produs cu lățimea de 60 cm (3 sertare)



# PUNEREA ÎN FUNCȚIUNE A COMPARTIMENTULUI LA TEMPERATURĂ JOASĂ

Compartimentul congelator **✳️❄️❄️** permite congelarea alimentelor proaspete.

Cantitatea de alimente proaspete care poate fi congelată în 24 de ore este menționată pe plăcuța cu datele tehnice.

## Notă

Compartimentul la temperatură joasă poate menține temperatura corespunzătoare pentru conservarea alimentelor, chiar și în cazul întreruperii energiei electrice. Oricum, se recomandă ca pe această perioadă să se evite deschiderea ușii compartimentului.

## Congelarea alimentelor proaspete

### Atenție

**Înveliți și sigilați alimentele proaspete ce urmează a fi congelate în:**

- Folie de aluminiu, peliculă transparentă, pungi ermetice din plastic, recipiente din polietilenă cu capace sau recipiente pentru congelator, adecvate pentru păstrarea alimentelor congelate.
- Așezați alimentele ce urmează să fie congelate în compartimentul superior, lăsând suficient spațiu între pachete pentru a permite libera circulație a aerului.
- Pentru o procedură optimă de congelare, mutați butonul termostatului cu jumătate de reper, înspre numerele mai mici, când sunt introduse alimente în compartimentul congelator.
- După 24 de ore congelarea este terminată.

**Pentru perioada de timp (în luni) de conservare a alimentelor proaspete congelate, respectați datele din tabelul alăturat.**

**Când cumpărați alimente înghețate, acordați atenție următoarelor aspecte:**

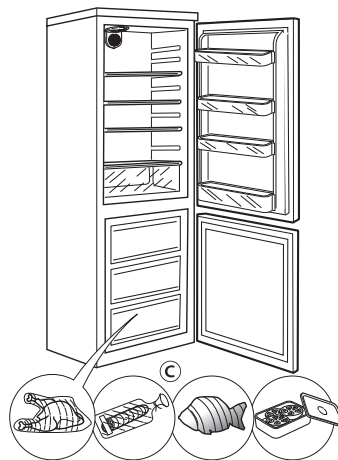
- Ambalajul să fie intact, altfel alimentele se pot deteriora. Dacă ambalajul s-a umflat sau prezintă pete de umezeală, nu a fost conservat în condiții optime și poate să fi suferit un început de dezghețare.
- Alimentele înghețate trebuie întotdeauna să fie cumpărate ultimele; folosiți geanți frigorifice pentru transportul acestora.
- Când ajungeți acasă, introduceți imediat alimentele înghețate în compartimentul congelator.
- Dacă alimentul s-a dezghețat chiar și parțial, nu-l congelați din nou, ci consumați-l în 24 de ore.
- Evitați sau reduceți la minim variațiile de temperatură. Respectați data de expirare indicată pe ambalaj.
- Urmăriți întotdeauna instrucțiunile de pe ambalaj referitoare la conservarea alimentelor congelate.

## Producerea cuburilor de gheață

- Umpleți tăvița de gheață până la 2/3 cu apă și așezați-o în compartimentul la joasă temperatură.
- Dacă tăvița s-a lipit de fundul compartimentului, nu folosiți instrumente ascuțite sau tăioase pentru a o dezlipi.

- Pentru a înlesni scoaterea cuburilor de gheață din tăvița, îndoiiți-o ușor.

Ventilator prezent numai la versiunea produs cu lățimea de 60 cm (3 sertare)



## LUNI

## ALIMENTE

1-3



4-7



8-12



# DEZGHEȚAREA ȘI CURĂȚAREA APARATULUI

Prezența periodică a picăturilor de apă pe perețele posterior intern al compartimentului frigider indică faza de dezghețare automată.

Apa rezultată din dezghețare este îndreptată automat spre un orificiu de evacuare, iar de aici se acumulează într-un recipient de unde se evaporă.

**Dezghețarea compartimentului congelator se face în mod complet automat.**

Ventilator prezent numai la versiunea produs cu lățimea de 60 cm (3 sertare)



## CURĂȚAREA ȘI ÎNTREȚINEREA

- Curățați periodic grilele de ventilare și condensatorul (dacă există în dotare), aflate în partea posterioară a aparatului, folosind aspiratorul sau o perie.
- Curățați exteriorul cu o cârpă moale.

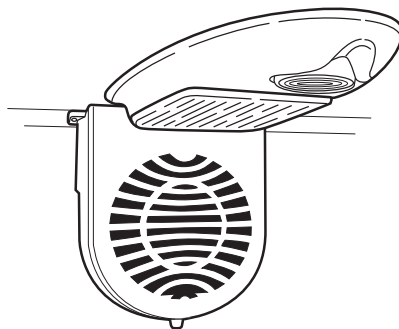
### În caz de absențe îndelungate

1. Goliți complet frigiderul.
2. Deconectați aparatul de la sursa de alimentare cu electricitate.
3. Pentru a împiedica formarea mușgaiului, a mirosurilor urâte și a oxidărilor, ușile aparatului trebuie să rămână deschise când aparatul nu este în funcțiune.
4. Curățați aparatul.
  - Curățați interiorul compartimentului la joasă temperatură (la modelele unde este disponibil) în timpul dezghețării.
  - Curățați periodic interiorul compartimentului frigider cu un burete umezit în apă caldă și/sau detergent neutru. Clătiți și ștergeți cu o cârpă moale. Nu folosiți produse abrazive.
  - Curățați exteriorul cu o cârpă moale umezită în apă.

Nu folosiți produse abrazive, bureți abrazivi, substanțe de scos petele (de ex. acetona, tricloretilenă) sau oțet.

### Înlocuirea becurilor cu leduri

Intervenția trebuie să fie efectuată de către Serviciul de Asistență. Față de becurile tradiționale, ledurile durează mai mult, îmbunătățesc vizibilitatea internă și respectă mediul înconjurător.



# INSTALAREA

- Instalați aparatul departe de sursele de căldură. Instalarea într-o încăpere caldă, expunerea directă la razele solare sau poziționarea aparatului în apropierea unei surse de căldură (calorifere, aragaze) măresc consumul de curent electric și ar trebui să fie evitate.
- În cazul în care acest lucru nu este posibil, este necesar să respectați următoarele distanțe minime:
  - 30 cm față de mașinile de gătit cu cărbune sau petrol;
  - 3 cm față de aragazele electrice și/sau cu gaz.
- Montați distanțierile (dacă există în dotare) pe partea posterioară a condensatorului aflat în partea din spate a aparatului (vezi figura).
- Pentru o funcționare optimă, lăsați un spațiu de minim 5 cm deasupra aparatului și așezați celelalte elemente de mobilier alăturate la o distanță suficientă pentru a permite o minimă circulație a aerului.
- Așezați-l într-un loc uscat și bine ventilat, perfect nivelat, reglând piciorușele anterioare dacă este necesar.
- Curățați interiorul.
- Introduceți accesoriile din dotare.

## **Deconectarea de la alimentarea cu energie electrică**

- Trebuie să fie posibilă sau prin scoaterea ștecherului din priză, sau prin intermediul unui întrerupător bipolar situat înaintea prizei.

# REVERSIBILITATEA UȘILOR PRODUSULUI CU 4 SERTARE

**Reversibilitatea ușii pentru aparat cu lățimea de 55 cm și cu 4 sertare în compartimentul congelator**

## Inversarea sensului de deschidere a ușii

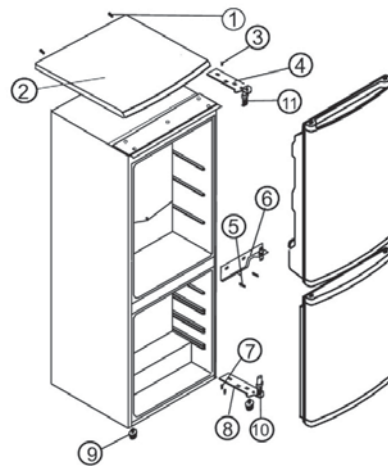
Ușa frigiderului poate fi deschisă din dreapta sau din stânga.

La livrare, ușa aparatului se deschide din partea stângă. Pentru a modifica sensul de deschidere, urmați aceste instrucțiuni.

## Notă

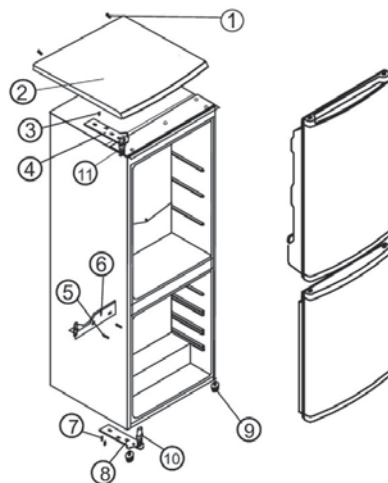
Înainte de a inversa direcția de deschidere a ușii, deconectați aparatul de la rețeaua electrică sau deconectați alimentarea.

1. Scoateți șuruburile (1) ținând panoul superior (2) lipit de aparat. Scoateți panoul superior.
2. Scoateți cele două șuruburi (3) ținând balamaua superioară (4) (latura din dreapta) lipită de cadru. Scoateți balamaua superioară (4).
3. Ridicați ușa de pe pivotul balamalei intermediare și sprijiniți-o pe o suprafață care să nu zgârie.
4. Scoateți cele două șuruburi (5) sprijinind balamaua intermediară (6). Scoateți balamaua intermediară (6).
5. Ridicați ușa de jos de pe pivotul balamalei inferioare și sprijiniți-o pe o suprafață care să nu zgârie.
6. Scoateți cele două șuruburi (7) sprijinind balamaua inferioară (8). Scoateți balamaua inferioară (8).
7. Scoateți piciorușul anterior din stânga (9) și deplasați-l pe latura dreaptă.
8. Înainte de a pune la loc balamaua inferioară (8), scoateți pivotul balamalei (10) și inversați direcția balamalei (8). Montați balamaua inferioară (6) pe latura din stânga, utilizând cele două șuruburi (7).
9. Montați din nou pivotul balamalei (10) în balamaua inferioară (8).
10. Coborâți ușa pe pivotul balamalei inferioare (10).
11. Ținând ușa în poziție închisă, montați balamaua intermediară (6) pe latura din stânga, utilizând cele două șuruburi (5). Nu strângeți șuruburile (5) până când ușa de jos nu se află la același nivel cu suprafața de sprijin.
12. Înainte de a re poziționa balamaua superioară (4), scoateți pivotul balamalei (11) și inversați direcția balamalei (4), apoi montați la loc pivotul balamalei (11) în balamaua superioară (4).
13. Coborâți ușa de sus pe pivotul balamalei intermediare.
14. Ținând ușa de sus în poziție închisă, montați balamaua superioară (4) pe latura din stânga, utilizând cele două șuruburi (3). Nu strângeți șuruburile (3) până când ușa de sus nu se află la același nivel cu suprafața de sprijin.
15. Montați la loc panoul superior (2) utilizând șuruburile (1).



Deschiderea ușii de pe latura stângă

Fig. 1



Deschiderea ușii de pe latura dreaptă

Fig. 2



# REVERSIBILITATEA UȘILOR PRODUSULUI CU 3 SERTARE

**Reversibilitatea ușii pentru aparat cu lățimea de 60 cm și cu 3 sertare în compartimentul congelator**

## Inversarea sensului de deschidere a ușii

Ușa frigiderului poate fi deschisă din dreapta sau din stânga.

La livrare, ușa aparatului se deschide din partea stângă. Pentru a modifica sensul de deschidere, urmați aceste instrucțiuni.

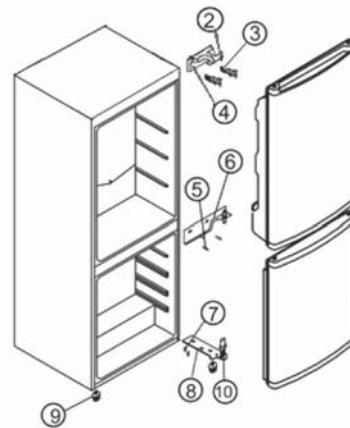
## Notă

Înainte de a inversa direcția de deschidere a ușii, deconectați aparatul de la rețeaua electrică sau deconectați alimentarea.

1. Scoateți cele două șuruburi (3) ale balamalei superioare (4) de pe latura din dreapta, scoateți balamaua.
2. Ridicați ușa de sus de pe pivotul balamalei centrale (6) și puneți-o pe o suprafață, având grijă să nu o zgâriați.
3. Scoateți cele două șuruburi (5) ale balamalei centrale (6), scoateți balamaua.
4. Ridicați ușa de pe balamaua inferioară și puneți-o pe o suprafață, având grijă să nu o zgâriați.
5. Scoateți cele două șuruburi (7) ale balamalei inferioare (8), scoateți balamaua.
6. Scoateți prin deșurubare piciorul din stânga și înșurubați-l pe latura opusă.
7. Înainte de a muta balamaua inferioară (8), scoateți pivotul (10) și apoi mutați balamaua. Înșurubați balamaua inferioară pe latura din stânga (8) prin înșurubarea celor două șuruburi (7).
8. Introduceți din nou pivotul (10) în balama (8).
9. Introduceți ușa de jos pe pivotul (10) al balamalei inferioare (8).
10. Montați balamaua centrală (6) pe latura din stânga, înșurubând cele două șuruburi (5).
11. Înainte de a muta balamaua superioară (4) pe latura din stânga, scoateți pivotul (2) din orificiul din dreapta și puneți-l în orificiul din stânga.
12. Introduceți ușa de sus pe pivotul balamalei centrale.
13. Mutați balamaua superioară (4) pe latura din stânga, înșurubând apoi cele două șuruburi (3). Înainte de a strânge toate șuruburile, asigurați-vă că ușile sunt paralele cu corpul aparatului.

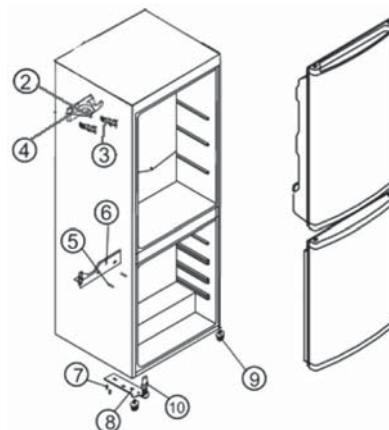
## Notă

Dacă operația este executată de Serviciul de Asistență, nu este acoperită de garanție.



Deschiderea ușii de pe latura stângă

Fig. 1



Deschiderea ușii de pe latura dreaptă

Fig. 2

# GHIDUL DE DETECTARE A DEFECȚIUNILOR

- Aparatul nu funcționează.**
  - S-a întrerupt curentul?
  - Ștecherul este introdus bine în priza de curent?
  - Întrerupătorul bipolar de rețea este activat?
  - Siguranța este arsă?  
(Valabil numai pentru cablul cu ștecher UK)
  - Cablul de alimentare este stricat?
  - Termostatul este pe poziția O (Stop)?
- Temperatura din interiorul compartimentelor nu este suficient de scăzută.**
  - Ușa a fost închisă în mod corect?
  - Aparatul este instalat aproape de o sursă de căldură?
  - Termostatul este pe poziția corectă?
  - Circulația aerului prin grilele de ventilare este blocată?
- Temperatura din interiorul compartimentului frigider este prea rece.**
  - Termostatul este pe poziția corectă?
- Există apă pe fundul compartimentului frigider.**
  - Orificiul de scurgere a apei rezultate din dezghețare este astupat?
- Becul intern nu funcționează.**

Controlați mai întâi punctul 1, iar apoi:

  - Deconectați aparatul de la rețeaua electrică.

## Note:

- Dacă latura anterioară a frigiderului este caldă, aceasta nu este o defecțiune, ci previne formarea condensului.
- Zgomotele de clipocit și șuierăturile, produse de circuitul de răcire, sunt considerate normale.

## SERVICIUL DE ASISTENȚĂ TEHNICĂ

### Înainte de a contacta Serviciul de Asistență:

1. Controlați dacă nu este posibil să eliminați singuri defecțiunea, cu ajutorul "Ghidului de Detectare a Defecțiunilor".
2. Porniți din nou programul, pentru a verifica dacă problema persistă. În acest caz, opriți aparatul și repetați operațiunea după o oră.
3. Dacă problema apare din nou, contactați Serviciul de Asistență Tehnică.

### Comunicați:

- tipul de defecțiune,
- modelul,
- numărul de asistență (numărul care se află după cuvântul SERVICE de pe plăcuța cu datele tehnice, situată în interiorul aparatului),
- adresa dv. completă,
- numărul dv. de telefon și prefixul.

**SERVICE** 0000 000 00000



### Notă

**Direcția în care se deschide ușa poate fi schimbată. Dacă această operație este efectuată de Serviciul de Asistență Tehnică, nu este acoperită de garanție.**



5019 637 02068

D GB F NL E P I GR S  
N DK FIN PL CZ SK H RUS BG RO



05/12