

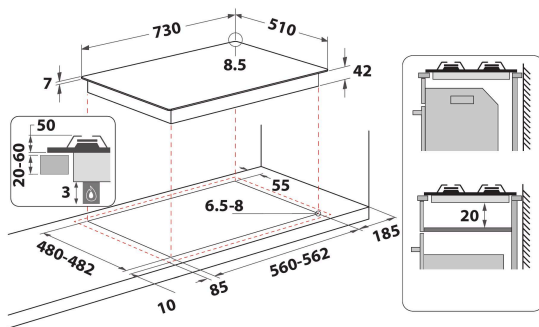
# GMWL 728/IXL

12NC: 859991596220

Kod GTIN (EAN): 8003437608568

Whirlpool

SENSING THE DIFFERENCE



## GLAVNE KARAKTERISTIKE

Grupa proizvoda	Ploča za kuvanje
Tip proizvoda	Ugrađen
Tip kontrole	N/A
Tip kontrolnih postavki	Knob
Broj gasnih gorionika	5
Broj zona za kuvanje na struju	0
Broj električnih ploča	0
Broj blistajućih ploča	0
Broj halogenih ploča	0
Broj indukcionih ploča	0
Broj električnih toplih zona	0
Položaj kontrolne table	Prednji deo
Basic surface material	Inox
Glavna boja proizvoda	Inox Ixelim
Snaga električnog priključka (W)	0
Snaga priključka za gas (W)	11500
Tip gasa	G20
Current (A)	0,2
Napon (V)	230
Frekvencija (Hz)	50
Dužina kabla za napajanje električnom energijom (cm)	85
Tip utikača	Ne
Priključak gasa	Cilindric
Širina proizvoda	730
Visina proizvoda	41
Dubina proizvoda	510
Minimalna visina niše	38
Minimalna širina niše	560
Dubina niše	480
Neto težina (kg)	13.2
Automatski programi	Ne

## TEHNIČKE KARAKTERISTIKE

Snaga na indikatoru	Ne
Broj pokazatelja	0
Vrsta regulacije	Polubrz
Vrsta poklopca	Without
Pokazatelj preostale toplote	Without
Glavni prekidač uklj/isklj	Ne
Sigurnosni uređaj	-
Tajmer	Ne

## RADNE KARAKTERISTIKE

Unos energije	Gas
---------------	-----