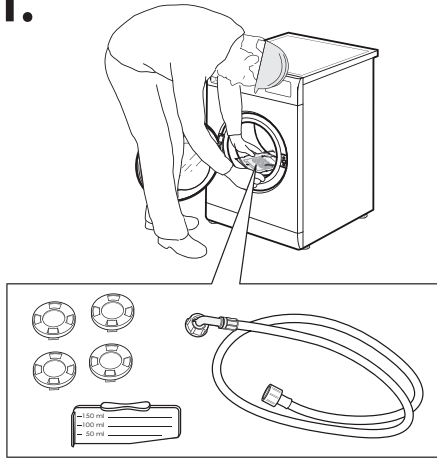
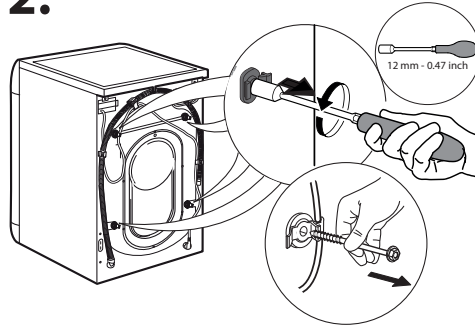




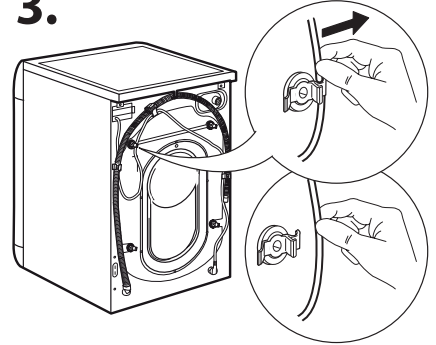
1.



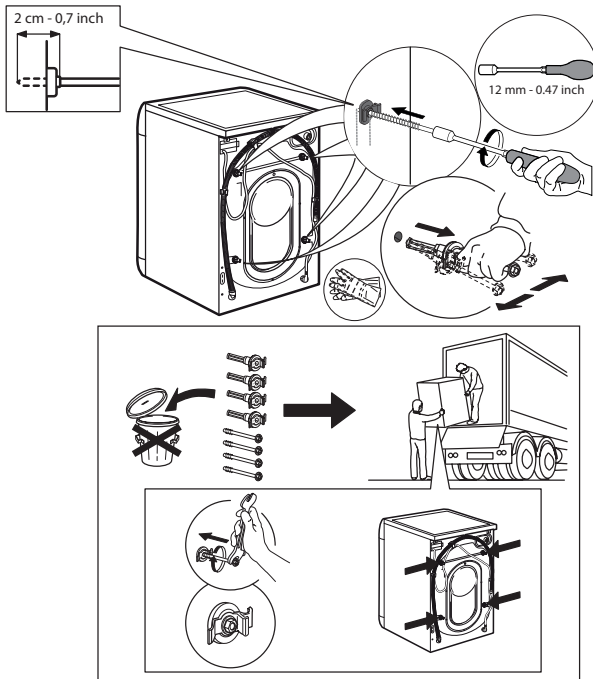
2.



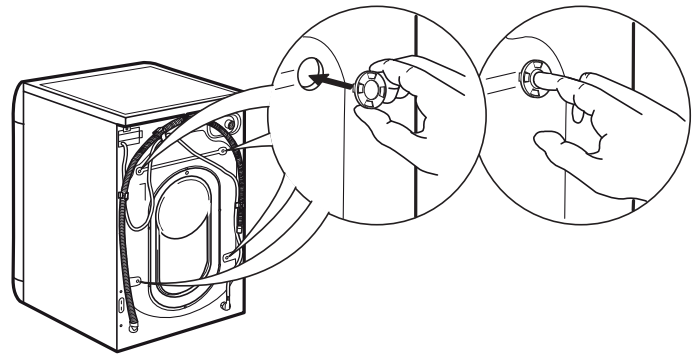
3.



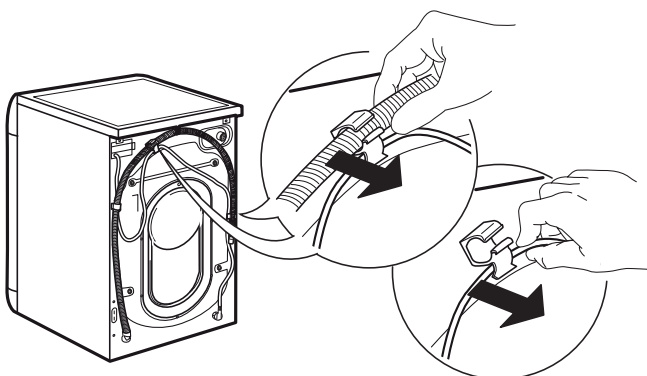
4.



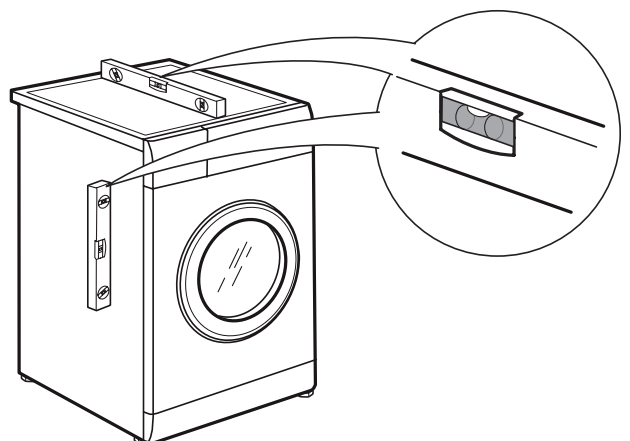
5.



6.



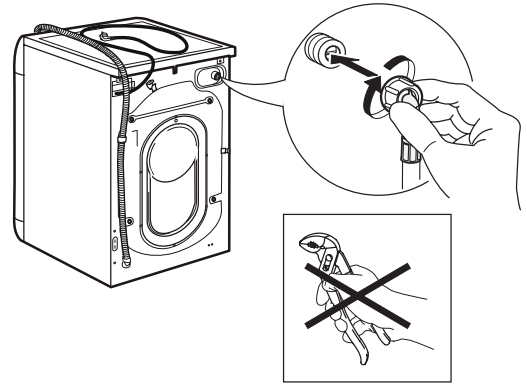
7.



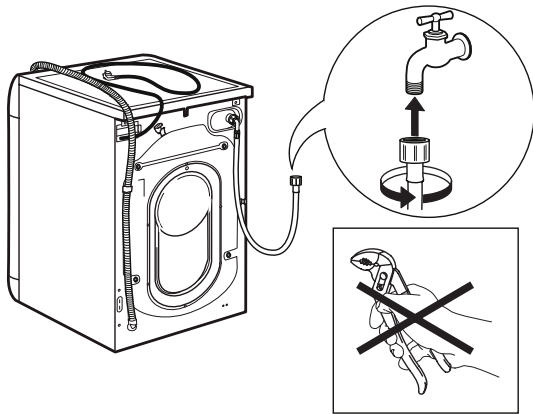
8.



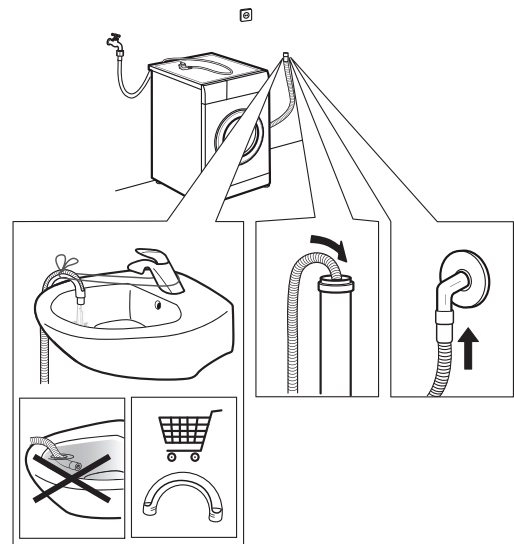
9.



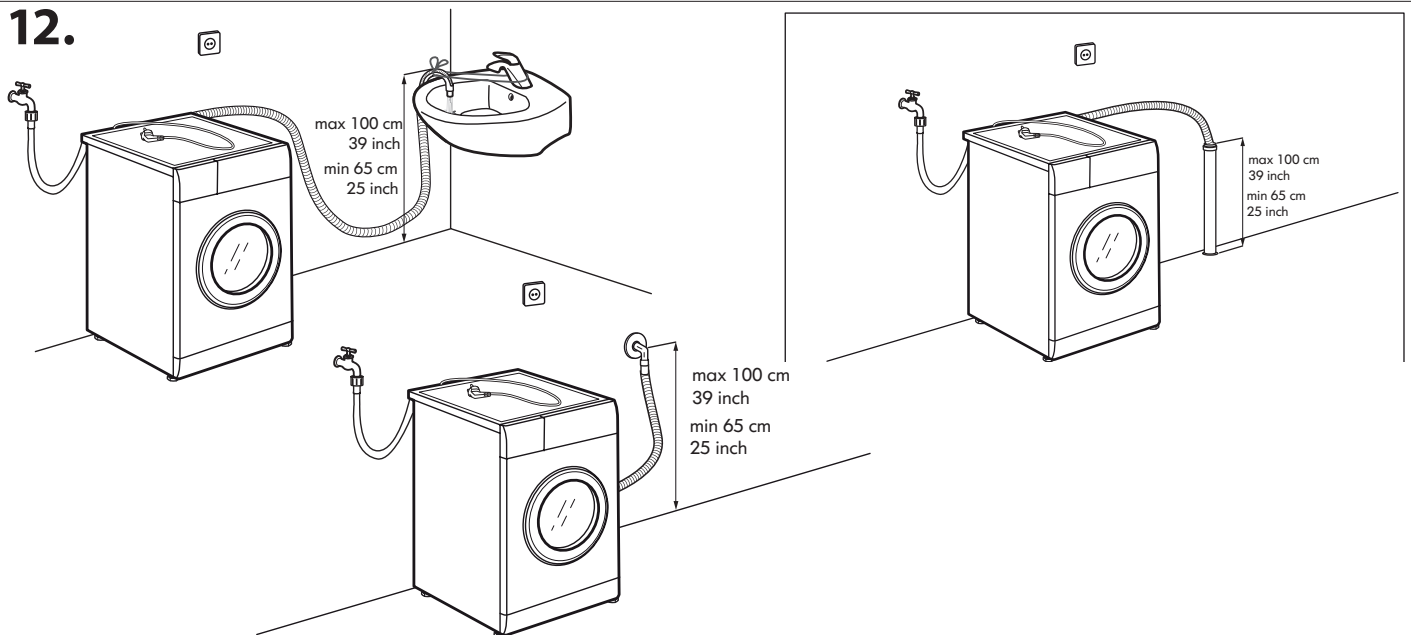
10.



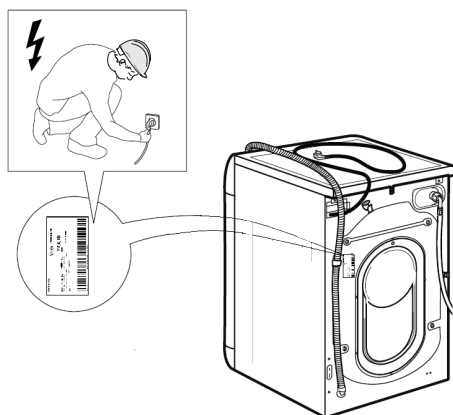
11.



12.



13.



14.



Pred uporabo aparata preberite naslednje varnostne predpise. Shranite jih za morebitne prihodnje potrebe.

Ta priročnik in ustrezajoči aparat sta opremljena s pomembnimi varnostnimi opozorili, ki jih je treba prebrati in upoštevati vedno. Proizvajalec zavrača vsakršno odgovornost, ki bi izhajala iz nespoštovanja teh varnostnih navodil, iz neustrezne uporabe aparata ali iz napačnih nastavitev.

⚠ Poskrbite, da se otroci, mlajši od 3 let, ne bodo zadrževali v bližini aparata. Aparat naj bo izven dosega otrok, mlajših od 8 let, razen v primeru stalnega nadzora s strani odrasle osebe. Uporaba tega aparata s strani otrok, starejših od 8 let, oseb z zmanjšanimi fizičnimi, senzoričnimi in mentalnimi sposobnostmi ali oseb brez ustreznih izkušenj in znanja je dovoljen samo pod pogojem, da se zagotovi ustrezen nadzor, ali pod pogojem, da so bile te osebe poučene o varni uporabi aparata in se zavedajo nevarnosti. Otrokom ne dovolite, da bi se igrali z aparatom. Otroci, ki jih ne nadzoruje odrasla oseba, ne smejo izvajati čiščenja in rednega vzdrževanja.

Okenca ne odpirajte nasilno in ga ne uporabljajte kot stopničko.

#### DOVOLJENA UPORABA

⚠ POZOR: Ni predvideno, da bi bil aparat lahko zagnan s pomočjo zunanjega stikala, na primer timerja, ali s pomočjo kakšnega ločenega sistema za daljinsko upravljanje.

⚠ Aparat je namenjen gospodinjski uporabi in podobnim načinom uporabe v prostorih, kot so: kuhinjski prostori za osebje trgovin, pisarn in drugih delovnih okolij; turistične kmetije; sobe v hotelih, motelih, B&B-jih in drugih nastanitvenih okoljih; področja za skupno uporabo v stanovanjskih blokih ali pralnicah.

⚠ Aparata ne obremenjujte prek njegove največje zmogljivosti (v kg suhega perila), ki je navedena v tabeli programov.

⚠ Ta aparat ni namenjen profesionalni rabi. Aparata ne uporabljajte na prostem.

⚠ Ne uporabljajte topil (npr. terpentina, benzena), detergentov, ki vsebujejo topila, brusilnih praškov, detergentov za steklo ali za splošno uporabo ali vnetljivih tekočin; v pralnem stroju ne umivajte tkanin, ki so bile obdelane s topili ali vnetljivimi tekočinami.

#### INŠTALACIJA

⚠ Za preprečitev nevarnosti za osebne poškodbe naj premikanje in inštalacijo aparata opravita vsaj dve osebi. Pri odstranjevanju embalaže in inštalacije uporabljajte zaščitne rokavice, da se izognete urezom.

Preden se lotite nameščanja sušilnega stroja nad pralni stroj, se obrnite na službo tehnične pomoči in preverite, če je takšna ureditev mogoča. Namestitev sušilnega stroja nad pralni stroj je treba obvezno izvesti s pomočjo namenskega kompleta, ki ga je mogoče dobiti pri službi za tehnično pomoč in pri pooblaščenih prodajalcih.

⚠ Pralnega stroja ne premikajte z oprijemanjem zgornje plošče ali panela.

⚠ Inštalacijska dela, vključno z morebitnimi priključki na vodovod in električno omrežje, ter vzdrževalne posege mora izvesti usposobljeno osebje. Ne popravljajte in ne zamenjajte nobenega dela aparata, razen če je to izrecno navedeno v uporabniškem priročniku. Poskrbite, da bodo otroci oddaljeni od mesta inštalacije. Po odstranitvi embalaže se prepričajte, da aparat ni bil poškodovan med transportom. V primeru problemov se obrnite na prodajalca ali na službo tehnične pomoči. Po končani inštalaciji shranite embalažni material (plastične dele, polistirol itd.) izven dosega otrok, da se prepreči nevarnost zadušitve. Pred inštalacijo aparat odklopite od električnega omrežja, da se izognete tveganju za električni udar. Med inštalacijo se prepričajte, da aparat ne more poškodovati napajalnega kabla in tako povzročiti nevarnosti električnega udara. Aparat zaženite šele po zaključenem postopku inštalacije.

⚠ Aparata ne inštalirajte v prostoru, ki je izpostavljen izjemnim pogojem, zlasti če gre za neustrezno zračenje ali za temperature pod 5 °C ali nad 35 °C.

⚠ Med inštalacijo kontrolirajte, če so štiri nožice stabilne in dobro oprte na pod ter jih po potrebi regulirajte; s pomočjo vodne tehtnice tudi kontrolirajte, če je aparat v popolnoma vodoravnem položaju.

⚠ Če je treba aparat namestiti na lesen ali »plavajoči« pod (parket ali laminat), na pod pritrdite vezano leseno ploščo z dimenzijami (najmanj) 60 x 60 x 3 cm, ki jo uporabite kot podlago aparata.

⚠ Priključite cev za dotok vode v skladu z veljavnimi standardi.

⚠ Za modele, ki uporabljajo samo dotok hladne vode: aparata ne priključite na cevi za toplo vodo.

⚠ Za modele, ki uporabljajo dotok tople vode: temperatura vode na dotoku ne sme presegati 60 °C.

⚠ Pralni stroj je opremljen z varnostnimi vijaki, da se preprečijo poškodbe med transportom. Pred zagonom delovanja pralnega stroja je treba nujno odstraniti varnostne vijake, ki se uporabljajo za transport. Po odstranitvi vijakov pokrijte odprtine s štirimi (4) plastičnimi čepi, ki se dobavijo skupaj s strojem.

⚠ Po inštalaciji aparata počakajte kakšno uro, preden ga zaženete, da se pred tem prilagodi pogojem v prostoru.

⚠ Preverite, da prezračevalne odprtine na podnožju pralnega stroja (če so prisotne) niso pokrite s preprogami ali drugimi materiali.

⚠ Za priključitev aparata na vodovodno napeljavo uporabljajte samo nove prožne cevi. Uporaba starih cevi ni dovoljena.

⚠ Tlak dotoka vode mora biti v obsegu 0,1–1 MPa.

⚠ Nobenega dela naprave ne smete popravljati ali menjati, če to ni izrecno navedeno v uporabniškem priročniku. Uporabljajte samo pooblaščen poprodajne storitve. Če napravo popravite sami ali pa jo popravi nestrokovna oseba, lahko pride do nevarnih situacij, ki lahko privede do telesnih poškodb in/ali večjih poškodb lastnine.

⚠ Rezervni deli za gospodinjski aparat bodo na voljo 10 let po prodaji zadnje enote na tržišču, kot to naroča evropska uredba Ecodesign.

#### **OPOZORILA GLEDE ELEKTRIČNEGA NAPAJANJA**

⚠ Obstajati mora možnost za odklop aparata od električnega omrežja z izvlekom vtikača, če se slednji nahaja na dostopnem mestu, ali z večpolnim stikalom, nameščenim pred vtičnico v skladu z veljavnimi električnimi predpisi; poleg tega mora biti aparat ozemljen v skladu z državnimi predpisi o električni varnosti.

⚠ Ne uporabljajte podaljškov, razvodnic ali adapterjev. Po zaključeni inštalaciji električne komponente ne smejo biti več dostopne za uporabnika. Aparata ne uporabljajte, če ste mokri ali bos.

Aparata ne prižigajte, če sta napajalni kabel ali vtičnica poškodovana, če opazite nepravilnosti pri delovanju ali če je aparat padel ali utrpel poškodbo.

⚠ Če je napajalni kabel poškodovan, ga je treba nadomestiti z drugim kablom istega tipa; zamenjavo mora opraviti proizvajalec, pooblaščen servis ali usposobljeni tehnik, da se preprečijo nevarne situacije ali tveganje za električni udar.

#### **ČIŠČENJE IN VZDRŽEVANJE**

⚠ **OPOZORILO:** Da se izognete tveganjem za električni udar, se pred katerim koli vzdrževalnim posegom prepričajte, da je aparat ugasnjen in odklopljen od električnega napajanja; v nobenem primeru ne uporabljajte parnih čistilnikov.

#### **ODSTRANJEVANJE EMBALAŽNEGA MATERIALA**

Embalažni material je mogoče v celoti (100 %) reciklirati in je tudi označen z znakom za reciklažo: ♻.

Različni deli embalaže morajo biti odstranjeni odgovorno in ob strogem upoštevanju predpisov lokalnih oblasti.

#### **ODSTRANJEVANJE GOSPODINJSKIH APARATOV**

Ta proizvod je bil izdelan iz materiala, ki ga je mogoče reciklirati in ponovno uporabiti. Proizvod odstranite v skladu z lokalnimi predpisi na tem področju. Za podrobnejše informacije glede obdelave in reciklaže gospodinjskih aparatov se obrnite na pristojni lokalni urad, na službo za zbiranje gospodinjskih odpadkov ali na trgovino, v kateri ste kupili proizvod. Ta aparat je označen v skladu z evropsko Direktivo 2012/19/EU o odpadni električni in elektronski opremi (OEEO).

Če uporabnik poskrbi za pravilno odstranitev tega proizvoda, s tem prispeva k preprečevanju negativnih posledic za okolje in zdravje oseb.

Znak ♻ na proizvodu ali na spremljajoči dokumentaciji pomeni, da tega proizvoda ne smete obravnavati kot gospodinjski odpadki, ampak ga morate izročiti namenskemu centru za zbiranje odpadkov, ki je usposobljen za reciklažo električnih in elektronskih aparatov.

