

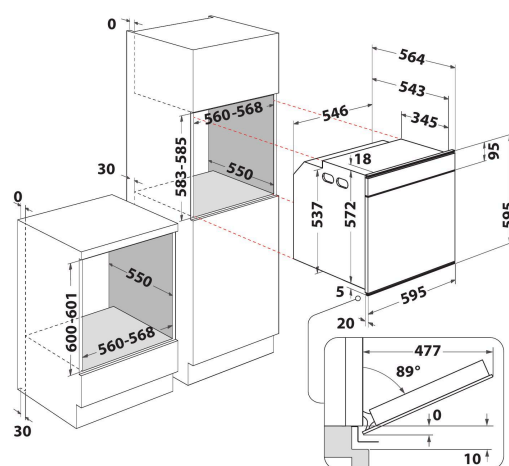
W7 OS4 4S1 H

12NC: 859991551930

Штрих-код (EAN) код: 8003437835018

Whirlpool

SENSING THE DIFFERENCE



- Технологія 6th Sense
- До 40 попередньо запрограмованих комбінацій 6th Sense
- Система очищення SmartClean
- Клас енергоефективності A+
- Об'єм камери 73 л
- Cook4
- Ready2Cook
- Функція Розморозка
- SteamSense
- Програма приготування: Примусова вентиляція+вентилятор
- Гриль
- Емаль простого очищення
- Функція Турбо-гриль
- Великі порції
- Функція Вечірка

Вбудована електрична духові шафа Whirlpool: колір нержавіючої сталі, автоматичне очищення - W7 OS4 4S1 H

Характеристики вбудованої духої шафи Whirlpool: технологія SmartClean подарує Вам чисту духову шафу без зайвих зусиль та в один дотик. Технології, які дозволять заощаджувати електроенергію. Галогенові лампи для ще більшої енергоефективності. Ексклюзивна технологія 6th SENSE дозволить Вам обрати з-поміж безлічі попередньо запрограмованих рецептів та автоматично налаштує температуру, комбінацію нагрівальних елементів та час для максимальних результатів за мінімальних зусиль. Дизайн дверцят з дотягувачем Soft-Close зробить використання ще приємнішим.



Multifunction 8

Різноманітні методи приготування їжі. Набір функцій Multifunction 8 пропонує гнучкі можливі варіанти приготування для забезпечення ідеальних результатів за будь-яким рецептом.



Технологія 6th Sense

Більше не треба ризикувати результатом. Просто оберіть один з рецептів та дозволяйте технології 6th Sense зробити будь-яку страву досконалою. До 40 кулінарних комбінацій, організованих відповідно до вашого смаку та стилю життя, перетворять приготування їжі на задоволення.



Ready2cook

Забудьте про попередній нагрів. Функція Ready2Cook використовує потужну систему конвекції, щоб швидко досягти необхідної температури і повністю усуває потребу в попередньому розігріві.



SteamSense

Поєднання сили пари та нагрівальних елементів огортає страву гарячим повітрям і рівномірно розподіляє по ній тепло й вологу, зберігаючи її смакові властивості, вітаміни та мінерали. Ваші страви будуть соковитими всередині та матимуть хрустку скоринку зовні.



Примусова вентиляція

Завдяки технології примусової вентиляції та інноваційній системі конвекції нагріте повітря циркулює всередині духової шафи, забезпечуючи приготування соковитих страв.

W7 OS4 4S1 H

12NC: 859991551930

Штрих-код (EAN) код: 8003437835018

Whirlpool

SENSING THE DIFFERENCE

ОСНОВНІ ХАРАКТЕРИСТИКИ

Група продуктів	Духова шафа
Комерційний код	W7 OS4 4S1 H
Основний колір продукту	Нержавіюча сталь
Тип конструкції	Вбудована
Тип управління	Електронне
Тип управління	-
Чи є вбудовані системи контролю варильної поверхні?	Ні
Який тип варильної поверхні можна контролювати?	-
Автоматичні програми	Так/Є
Струм (А)	16
Напруга (В)	220-240
Частота (Гц)	50/60
Довжина шнура живлення (см)	90
Тип вилок	Ні
Глибина з відкритими на 90 градусів дверцятами (мм)	-
Висота продукту	595
Ширина продукту	595
Глибина продукту	564
Мінімальна висота ніші	0
Мінімальна ширина ніші	0
Глибина ніші	0
Вага нетто (кг)	40.5
Корисний об'єм	73
Вбудована система очищення	Гідролітична (-ий)
Кількість решіток	2
Деко	2

ТЕХНІЧНІ ХАРАКТЕРИСТИКИ

Таймер	Так/Є
Контроль часу	Електронне
Налаштування часу	Старт та Стоп
Система захисту	-
Внутрішнє освітлення	Так/Є
Кількість елементів освітлення	1
Розташування елементів освітлення	Дальня/Задня
Направляючі духової шафи	Телескопічні(-ий)
Теромщуп	Ні

ЕНЕРГЕТИЧНЕ МАРКУВАННЯ

Підключення до мережі	Електричний
Тип камери	Елетрика
Клас енергоефективності - NEW (2010/30/EU)	A+
Річне енергоспоживання у режимі конвекція - NEW (2010/30/EU)	0.91
Річне енергоспоживання у режимі примусова вентиляція - NEW (2010/30/EU)	0.70

ENERG енергія · ενεργεια

WHIRLPOOL W7 OS4 4S1 H

73 L

0.91 kWh/cycle*

0.70 kWh/cycle*

A+

* цена - cyklus - portion - zykus - rýžypomoc - ciclo - tsükkel - ohjelma - ciklus
ciklas - cikls - ciklu - cycles - cykl - ciclo - program - cycle

65/2014