

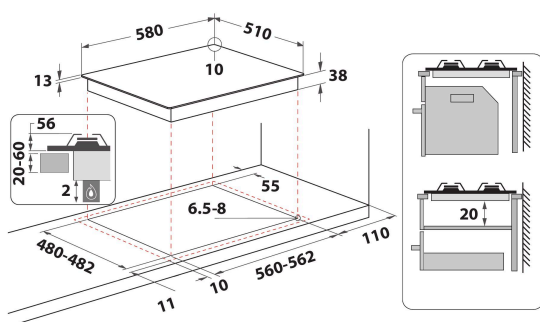
TGML 661 IX

12NC: 859991635790

Kod GTIN (EAN): 8003437625275

Whirlpool

SENSING THE DIFFERENCE



GLAVNE KARAKTERISTIKE

Grupa proizvoda	Ploča za kuvanje
Tip proizvoda	Ugrađen
Tip kontrole	Mehanički
Tip kontrolnih postavki	Knob
Broj gasnih gorionika	4
Broj zona za kuvanje na struju	0
Broj električnih ploča	0
Broj blistajućih ploča	0
Broj halogenih ploča	0
Broj indukcionih ploča	0
Broj električnih toplih zona	0
Položaj kontrolne table	Prednji deo
Basic surface material	Inox
Glavna boja proizvoda	Inox
Snaga električnog priključka (W)	0
Snaga priključka za gas (W)	7800
Tip gasa	Methane
Current (A)	0,6
Napon (V)	220-240
Frekvencija (Hz)	50/60
Dužina kabla za napajanje električnom energijom (cm)	100
Tip utikača	Ne
Priključak gasa	N/A
Širina proizvoda	580
Visina proizvoda	56
Dubina proizvoda	510
Minimalna visina niše	20
Minimalna širina niše	560
Dubina niše	480
Neto težina (kg)	10,5
Automatski programi	Ne

TEHNIČKE KARAKTERISTIKE

Snaga na indikatoru	Ne
Broj pokazatelja	0
Vrsta regulacije	MINI WOK
Vrsta poklopca	Without
Pokazatelj preostale toplote	Without
Glavni prekidač uklj/isklj	Ne
Sigurnosni uređaj	Da
Tajmer	Ne

RADNE KARAKTERISTIKE

Unos energije	Gas
---------------	-----