

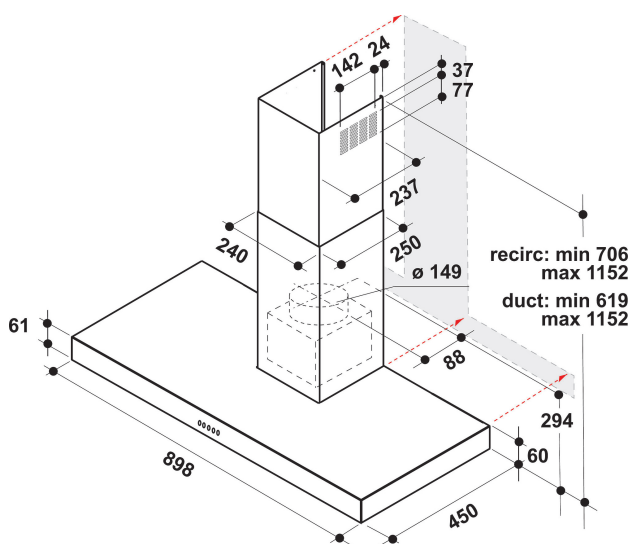
# WHBS 94 F LM X

12NC: 859991549990

EAN-code: 8003437233135

Whirlpool

SENSING THE DIFFERENCE



- Geluidsniveau afvoer: 69 dBA
- Afvoercapaciteit min. - max.: 242, 600 m<sup>3</sup>/h
- Maximale extractiesnelheid: 600 (m<sup>3</sup>/u)
- Energieklasse B
- Extractie-/recirculatiesnelheid  
%Z\_REQ\_MAX\_OUT\_EXTRACTION% / 326 m<sup>3</sup>/u
- 3 snelheden
- Geurfilter
- 2LED,5 W lampen
- 1 motor: 250 W
- Mechanisch Toetsen
- 3 Roestvrijstaal wasbaar filters
- Efficiëntieklasse vetfilter: C
- Efficiëntieklasse verlichting: A
- Efficiëntieklasse vloeistofdynamiek: B
- Werkingsmodus: Luchtafvoer, recirculatie
- Roestvrij staal Afwerking

## Whirlpool wandafzuigkap - WHBS 94 F LM X

Kenmerken van deze Whirlpool wandafzuigkap: vaatwasserbestendige, afwasbare aluminium vetfilters. Leds voor ideale verlichting. Een uitstekende afzuigkapventilator, voor een frisse en vetvrije kookomgeving. Nieuw ontwerp garandeert een extra stille werking.



### LED verlichting

Verbetering van energie en kostenefficiëntie. Het LED verlichting systeem gaat 10 keer langer mee dan traditionele verlichting en verbruiken wel 90% minder energie.



### Geïntegreerde koolstoffilter

Geniet van frisse lucht in uw keuken. Deze Whirlpool afzuigkap is voorzien van een koolstoffilter, die uw keuken effectief beschermt tegen geur en vet.



### Flexibele installatie

Flexibele installatie mogelijkheden. Deze Whirlpool afzuigkap kan zowel rechtstreeks lucht afvoeren als recirculeren (filter benodigd), zodat u volledige vrijheid heeft bij het ontwerpen van uw keuken.



### 3 standen

Veelzijdige prestaties. Deze Whirlpool afzuigkap biedt 3 verschillende standen, zodat u volledige controle heeft over het afzuigvermogen.



### Wandmontage

Wandmontage. Deze Whirlpool afzuigkap is zeer eenvoudig aan de wand te monteren



### Uitstekende energie-efficiëntie

Uitstekende resultaten en buitengewone besparingen. Whirlpool afzuigkappen zijn ontworpen om uitstekende resultaten te leveren tegenover een laag energieverbruik.



### Analoge bediening

Moeiteloze bediening. Deze Whirlpool afzuigkap beschikt over analoge bedieningselementen, ontworpen voor eenvoudig gebruik.



### Kookwekker

Perfekte timing. Deze Whirlpool afzuigkap beschikt over een intuïtieve kookwekker voor extra gebruiksgemak.



### 2 lampen

Perfekte verlichting. Deze Whirlpool afzuigkap is voorzien van twee lampen voor ideale verlichting zodat u altijd perfect zicht heeft op uw fornuis.



### Energieklasse B

Energie-efficiëntie. Dit is een apparaat met energieklasse B.

# WHBS 94 F LM X

12NC: 859991549990

EAN-code: 8003437233135

Whirlpool

SENSING THE DIFFERENCE

## BELANGRIJKSTE KENMERKEN

Productgroep	Afzuigkap
Kleur ombouw	Roestvrij staal
Materiaal ombouw	roestvrij staal
Kleur afvoerkanaal	Roestvrij staal
Materiaal afvoerkanaal	roestvrij staal
Type	handmatig
Type installatie	Wandmodel
Type besturing	Mechanisch
Type bedienings- en signaleringselementen	-
Opties frontpaneel	n.v.t
Positie motor	Motor geïntegreerd in afvoerkanaal afzuigkap
Bedieningsmodus	Omschakelbaar
Aansluitwaarde (W)	255
Stroom	0
Spanning	220-240
Frequentie	50/60
Lengte elektriciteitsnoer	150
Type stekker	Schuko
Chimney height (mm)	-
Hoogte van het product, zonder afvoerkanaal	0
Hoogte van het product	1152
Breedte van het product	898
Diepte van het product	450
Minimale nishoogte	0
Minimale nisbreedte	0
Nisdiepte	0
Nettogewicht	13.2

## TECHNISCHE KENMERKEN

Type handmatige bedieningsinrichtingen	Toetsen
Type automatische bedieningsinrichtingen	-
Aantal motoren	1
Totaal vermogen motoren (W)	250
Aantal snelheidsinstellingen	3
Boost presence	Nee
Maximale afzuigcapaciteit	600
Afzuigcapaciteit intensiefstand	0
Maximale luchtcirculatie	326
Maximale luchtcirculatie intensiefstand	0
Type bediening verlichting	Aan/uit
Aantal verlichtingspunten	2
Type gebruikte lampen	LED
Totaal vermogen verlichting	5
Diameter luchtafvoer	150
Terugslagklep	Nee
Materiaal vetfilter	Roestvrijstaal wasbaar
Geurfilter	Ja

## VERBRUIKSWAARDEN

Geluidsvermogen bij min. snelheid (2010/30/EU)	46
Geluidsvermogen bij max. snelheid (2010/30/EU)	69
Geluidsniveau bij intensiefstand (dB(A) re 1 pW)	0

ENERG Y IJA  
енергия · енеруєт · IE IA

**WHIRLPOOL**  
WHBS 94 F LM X

A+++  
A++  
A+  
A  
B  
C  
D

**B**

56,9  
kWh/annum

ABCDEFG ABCDEFG ABCDEFG 69 dB

65/2014