

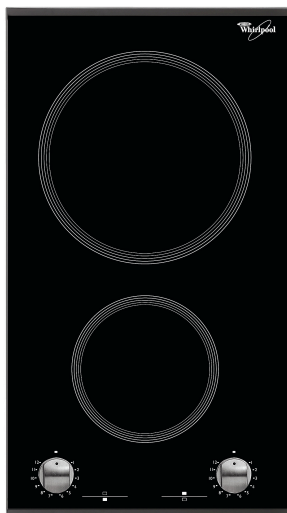
# AKT 360/IX

12NC: 859991015670

EAN-kode: 8003437819247

Whirlpool

SENSING THE DIFFERENCE



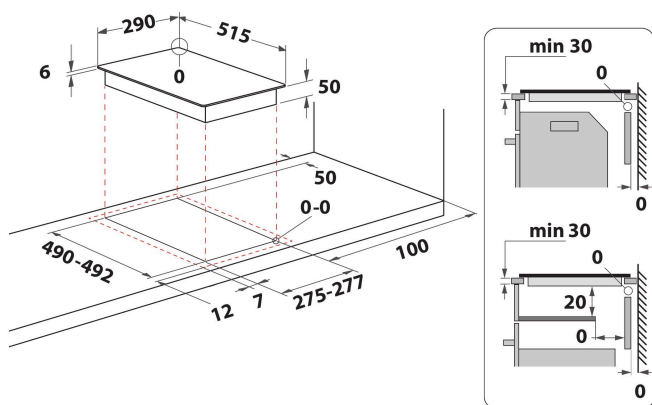
## Whirlpool platetopp: 2 kokesoner - AKT 360/IX

Denne Whirlpool koketoppen har følgende funksjoner: 2 kokesoner. Elektrisk strømforsyning.



### Frontkontroller

Få full kontroll på tilberedning. Kontrollpanelet er praktisk plassert på platetoppens fremkant og er intuitivt brukervennlig.



- På/Av bryter
- Front kontroller
- 30 cm bred
- Mekanisk kontrollpanel (brytere)
- Timerfunksjon
- Svart glasskoketopp
- Indikator for aktivt apparat
- Tilkoblingskabel medfølger
- 2 kokeplater
- 2 Kokesoner: 1 Rapid 1200 W, 1 Rapid 1700 W
- Fasettslipt frem og bakkant
- Produktmål (HxBxD): 52x288x510 mm
- Innbyggingsmål, maks. (HxBxD): 52x275x490 mm
- Tilkoblingseffekt: 2700 W
- Spenning: 220-240 V
- Middle front zone: 145 mm  $\varnothing$ , 1200 W
- Middle rear zone: 180 mm  $\varnothing$ , 1700 W

# AKT 360/IX

12NC: 859991015670

EAN-kode: 8003437819247

**Whirlpool**

SENSING THE DIFFERENCE

## PRODUKTINFORMASJON

Produktgruppe	Koketopp
Konstruksjonstype	Bygg-inn
Betjeningstype	Mekanisk
Type betjeningsinnstillinger og varselenheter	-
Antall gassbrennere	0
Antall elektriske kokesoner	2
Antall elektriske plater	2
Antall highlightplater	0
Antall halogenplater	0
Antall induksjonsplater	0
Antall elektriske varmesoner	0
Plasseringen til betjeningspanelet	Front
Overflatemateriale	Glass
Hovedfarge på produktet	Svart
Tilkoblingseffekt	2700
Gasseffekt	0
Gasstype	N/A
Strøm	11,7
Spenning	220-240
Frekvens	50/60
Lengden på strømledningen	0
Støpseltype	Nei
Gasstilkobling	N/A
Bredde på produktet	288
Høyde på produktet	52
Dybde på produktet	510
Minste nisjehøyde	52
Minste nisjebredde	275
Nisjedybde	490
Nettovekt	5.6
Automatiske programmer	Nei

## TEKNISKE SPESIFIKASJONER

Strømindikator	Ja
Plateindikator	0
Reguleringstype	Trinnvis energiregulering
Type lokk	Uten
Restvarmeindikator	Uten
Strømbryter	Ja
Sikkerhetsinnretning	-
Timer	Ja

## FORBRUK

Energitilførsel	Elektrisk
-----------------	-----------