

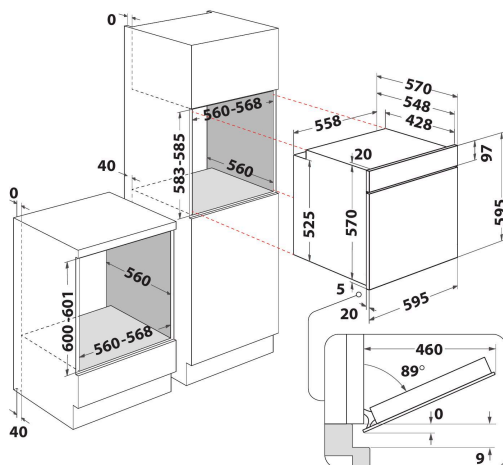
# OMR58HU1B

12NC: 859991659950

EAN-kode: 8003437939266

Whirlpool

SENSING THE DIFFERENCE



- SmartClean - enkel og miljøvennlig ovnsrengjøring
- Energiklasse A+
- Ovnsvolum: 71 liter
- COOK3, lag mat på opptil 3 nivåer samtidig
- Varmluftsfunksjon
- Grill
- Ovnsvegger med emalje som er lette å rengjøre
- Turbo grill funksjon
- Maxi tilberedning
- Pizza / brød funksjon
- Eco Varmluft
- Heving
- Spesialfunksjoner
- Nedfellbar grill for enklere rengjøring
- Konvensjonell tilberedning
- Pop-out-brytere
- Dørglass nummer: 2

## Whirlpool inbyggningsovn: farge svart, selvrensende - OMR58HU1B

Denne integrerte stekeovnen fra Whirlpool har følgende funksjoner: avansert elektrisk teknologi gjør det mulig å spare energi mens du lager mat. Med den innovative Cook3-funksjonen kan du lage opptil tre ulike retter samtidig uten at smakene blander seg.



### Multifunction 8

Flere tilberedningsmetoder. Multifunction 8-funksjonen gir deg fleksible tilberedningsalternativer, for perfekte resultater, uansett oppskrift.



### Cook3

Ingen blanding av aromaer. Med den innovative Cook3-funksjonen kan du tilberede inntil tre ulike retter samtidig, uten risiko for smaksblanding.



### Forced Air

Forsegle smaken. Takket være Forced Air-teknologien sirkulerer forvarmet luft rundt i ovnen ved hjelp av et innovativt varmluftssystem, det gir deg saftige og deilige matlagingsresultater.



### SmartClean

Miljøvennlig rengjøring uten slit. Den innovative Smartclean-teknologien rengjør ovnen grundig og effektivt på bare 30 minutter, uten bruk av vaskemidler. Bare tilsett 200 ml vann til ovnsrommet, kjør Smartclean-programmet, og tørk deretter med en tørr klut.



Auto

### Auto Brød

Bake forskjellige typer brød, uten problemer. Når funksjonen er valgt ved å vri på knappen, stilles tiden og temperaturen inn automatisk. Ovnen stopper etter 1 time.



### Standard ovnsrom

Denne Whirlpool stekeovnen har et ovnsrom med standardstørrelse.



### Energiklasse

Ekstra strømsparing. Ovner med energiklasse A++/A+++ gir deg et utmerket nivå for energieffektivitet, og reduserer strømforbruket med opptil 30 % sammenlignet med ovner av standardklassen A.



Auto

### Auto Bakverk

Bake bakverk enkelt. Når funksjonen er valgt ved å vri på knappen, vises tid og temperatur stilles inn automatisk. Ovnen stopper etter 45 minutter.



XL

### Maxi Cooking

Tilbered store porsjoner mat perfekt. Ideell for store steker.

# OMR58HU1B

12NC: 859991659950

EAN-kode: 8003437939266

# Whirlpool

SENSING THE DIFFERENCE

## PRODUKTINFORMASJON

Produktgruppe	Ovn
Handelsbetegnelse	OMR58HU1B
Hovedfarge på produktet	Svart
Konstruksjonstype	Bygg-inn
Betjeningstype	Elektronisk
Type betjeningsinnstillinger og varselenheter	-
Er noen av betjeningskontrollene til koketoppen integrert?	Nei
Hvilke koketopper kan kontrolleres?	-
Automatiske programmer	Ja
Strøm	13
Spenning	220-240
Frekvens	50/60
Lengden på strømledningen	100
Støpseltype	Schuko
Dybde med 90 graders åpen dør	-
Høyde på produktet	595
Bredde på produktet	595
Dybde på produktet	551
Minste nisjehøyde	0
Minste nisjebredde	0
Nisjedybde	0
Nettovekt	26.9
Anvendbart volum (i ovnen)	71
Integrert rengjøringsystem	Hydrolyse
Rister	1
Brett	2

## TEKNISKE SPESIFIKASJONER

Timer	Ja
Tidskontroll	Elektronisk
Mulige tidsinnstillinger	Stopp
Sikkerhetsinnretning	-
Innvendig belysning	Ja
Antall innvendige lamper	1
Plassering av innvendige lamper	Front left
Ovnsskinner	Teleskopiske
Steketermometer	Nei

## FORBRUK

Energitype	Elektrisk
Energitype	Elektrisitet
Energieffektivitetsklasse - NY (2010/30/EU)	A+
Energiforbruk per syklus med over-/undervarme - NY (2010/30/EU)	0.89
Energiforbruk per syklus med varmluft - NY (2010/30/EU)	0.69

ENERGIA ENERGIJA ENERGIJA ENERGIJA

WHIRLPOOL OMR58HU1B

71 L

0.89 kWh/cycle\*

0.69 kWh/cycle\*

\* циклус - cyklus - portion - zyklos - nopolymassa - ciclo - tsükkel - ohjelma - ciklus - ciklas - ciklu - cycles - cykl - ciclu - program - cykel

65/2014