

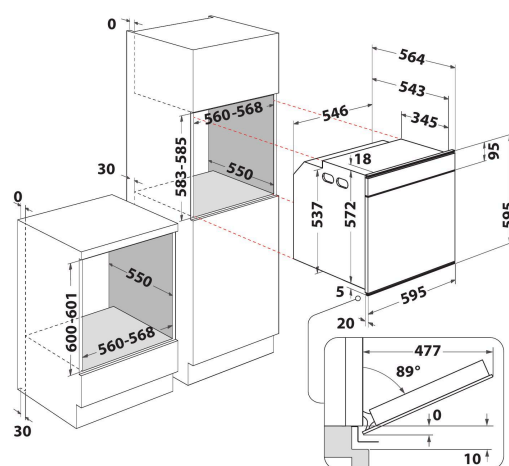
W7 OM4 4S1 H

12NC: 859991538890

Штрих-код (EAN) код: 8003437834356

Whirlpool

SENSING THE DIFFERENCE



- Технологія 6th Sense
- До 40 попередньо запрограмованих комбінацій 6th Sense
- Система очищення SmartClean
- Клас енергоефективності A+
- Об'єм камери 73 л
- Cook4
- Ready2Cook
- Функція Розморозка
- Програма приготування: Примусова вентиляція+вентилятор
- Гриль
- Емаль простого очищення
- Функція Турбо-гриль
- Великі порції
- Функція Вечірка
- Функція Хліб/Піца

Вбудована електрична духову шафа Whirlpool: колір нержавіючої сталі, автоматичне очищення - W7 OM4 4S1 H

Характеристики вбудованої духої шафи Whirlpool: технологія SmartClean подарує Вам чисту духову шафу без зайвих зусиль та в один дотик. Технології, які дозволять заощаджувати електроенергію. Галогенові лампи для ще більшої енергоефективності. Ексклюзивна технологія 6th SENSE дозволить Вам обрати з-поміж безлічі попередньо запрограмованих рецептів та автоматично налаштує температуру, комбінацію нагрівальних елементів та час для максимальних результатів за мінімальних зусиль. Дизайн дверцят з дотягувачем Soft-Close зробить використання ще приємнішим.



Multifunction 8

Різноманітні методи приготування їжі. Набір функцій Multifunction 8 пропонує гнучкі можливі варіанти приготування для забезпечення ідеальних результатів за будь-яким рецептом.



Технологія 6th Sense

Більше не треба ризикувати результатом. Просто оберіть один з рецептів та дозволяйте технології 6th Sense зробити будь-яку страву досконалою. До 40 кулінарних комбінацій, організованих відповідно до вашого смаку та стилю життя, перетворять приготування їжі на задоволення.



Ready2cook

Забудьте про попередній нагрів. Функція Ready2Cook використовує потужну систему конвекції, щоб швидко досягти необхідної температури і повністю усуває потребу в попередньому розігріві.



Примусова вентиляція

Завдяки технології примусової вентиляції та інноваційній системі конвекції нагріте повітря циркулює всередині духової шафи, забезпечуючи приготування соковитих страв.



Smart Clean

Екологічне очищення без зайвих зусиль. Інноваційна технологія SmartClean очищає вашу духову шафу ретельно і ефективно за 30 хвилин без використання миючих засобів. Просто додайте 200 мл води в духову шафу, запустіть цикл SmartClean, а після його завершення протріть сухою тканиною.



Система плавного зачинення дверцят SoftClosing

Плавне закриття. Ваша духову шафу закриватиметься легко та тихо завдяки новим шарнірам системи SoftClosing.

W7 OM4 4S1 H

12NC: 859991538890

Штрих-код (EAN) код: 8003437834356

Whirlpool

SENSING THE DIFFERENCE

ОСНОВНІ ХАРАКТЕРИСТИКИ

Група продуктів	Духова шафа
Комерційний код	W7 OM4 4S1 H
Основний колір продукту	Нержавіюча сталь
Тип конструкції	Вбудована
Тип управління	Електронне
Тип управління	-
Чи є вбудовані системи контролю варильної поверхні?	Ні
Який тип варильної поверхні можна контролювати?	-
Автоматичні програми	Так/Є
Струм (А)	16
Напруга (В)	220-240
Частота (Гц)	50/60
Довжина шнура живлення (см)	90
Тип вилки	Ні
Глибина з відкритими на 90 градусів дверцятами (мм)	-
Висота продукту	595
Ширина продукту	595
Глибина продукту	564
Мінімальна висота ніші	0
Мінімальна ширина ніші	0
Глибина ніші	0
Вага нетто (кг)	40.5
Корисний об'єм	73
Вбудована система очищення	Гідролітична (-ий)
Кількість решіток	2
Деко	2

ТЕХНІЧНІ ХАРАКТЕРИСТИКИ

Таймер	-
Контроль часу	Електронне
Налаштування часу	Старт та Стоп
Система захисту	-
Внутрішнє освітлення	Так/Є
Кількість елементів освітлення	1
Розташування елементів освітлення	Дальня/Задня
Направляючі духової шафи	Телескопічні(-ий)
Теромщуп	Ні

ЕНЕРГЕТИЧНЕ МАРКУВАННЯ

Підключення до мережі	Електричний
Тип камери	Елетрика
Клас енергоефективності - NEW (2010/30/EU)	A+
Річне енергоспоживання у режимі конвекція - NEW (2010/30/EU)	0.91
Річне енергоспоживання у режимі примусова вентиляція - NEW (2010/30/EU)	0.70

ENERG енергія · ενεργεια

WHIRLPOOL W7 OM4 4S1 H

73 l

0.91 kWh/cycle*

0.70 kWh/cycle*

* цена - cyklus - portion - zykus - nelypnyama - ciclo - tsükkel - ohjelma - ciklus - cikls - ciklu - cyclus - cykl - ciclu - program - cykel

65/2014