

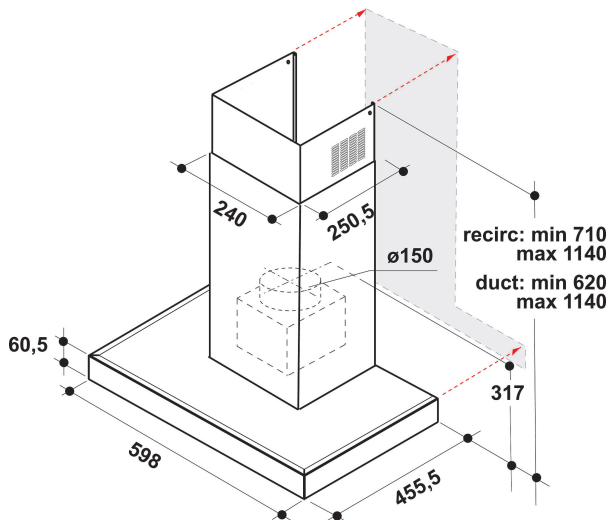
WHBS 62F LT K/1

12NC: 859991652050

GTIN (EAN) kód: 8003437636660

Whirlpool

SENSING THE DIFFERENCE



ZÁKLADNÁ CHARAKTERISTIKA

Skupina výrobkov	Odsávače
Farba tela	Čierna
Materiál tela	Hliník
Farba komína	Nerez
Materiál komín	Hliník
Typológia	Nástenný
Typ inštalácie	Nástenný
Typ ovládania	Elektronický
Typ nastavenia ovládania	-
Možnosti dekoratívnych panelov	Nie je možné
Umiestnenie motora	Integrovaný motor v tele odsávača pár
Prevádzkový režim	Konvertibilný
Hodnota elektrického pripojenia (W)	277
Prúd (A)	1,2
Napätie (V)	220-240
Frekvencia (Hz)	50/60
Dĺžka elektrického privodného kábla (cm)	150
Typ zástrčky	Schuko
Výška komína (mm)	-
Výška výrobku bez komína (mm)	0
Výška výrobku	1140
Šírka výrobku	598
Hĺbka zabaleného výrobku	455
Minimálna výška výklenku	0
Minimálna šírka výklenku	0
Hĺbka výklenku	0
Čistá hmotnosť (kg)	13.7

TECHNICKÉ VLASTNOSTI

Typ ručného ovládacieho zariadenia	Dotykové ovládanie
Typ automatických regulačných zariadení	-
Počet motorov	1
Celkový výkon motorov (W)	270
Počet nastavení rýchlosti: dostupnosť možnosti boost	7
Prítomnosť boostu	Áno
Maximálny výkon odsávania vzduchu (m ³ /h)	390
Zvýšená poloha odsávania vzduchu (m ³ /h)	730
Maximálny výkon recirkulácie vzduchu (m ³ /h)	330
Výkon recirkulácie v polohe Boost (m ³ /h)	365
Typ ovládania svetla	On/Off
Počet svetiel	1
Typ použitých svetelných zdrojov	LED pásik
Celkový výkon svietidiel (W)	7
Priemer výstupu vzduchu (mm)	150
Klapka bez spätného toku vzduchu	Nie
Materiál tukového filtra	Umyvateľný hliník
Pachový filter	Áno

ENERGETICKÝ ŠTÍTK

Akustický výkon pri min. otáčkach (2010/30/EU)	41
Hlukový výkon pri max. otáčkach (2010/30/EU)	60
Úroveň hluku s polohou zosilnenia (dB(A) re 1 pW)	73