


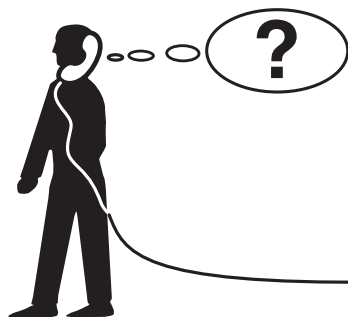
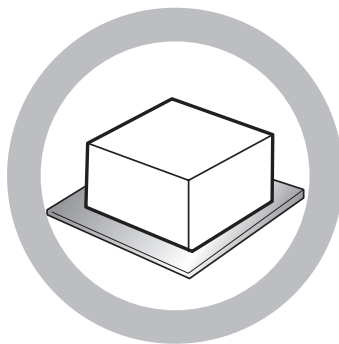
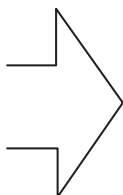
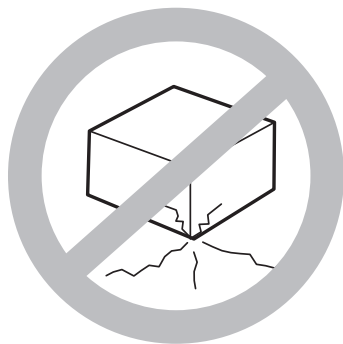
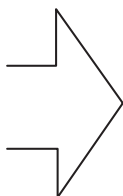
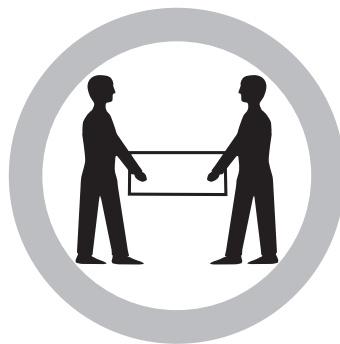
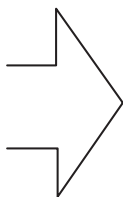
NL INSTALLATIE EN GEBRUIK

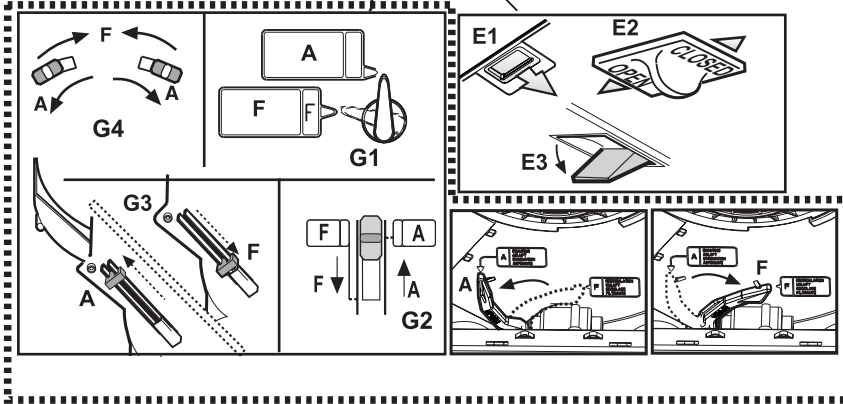
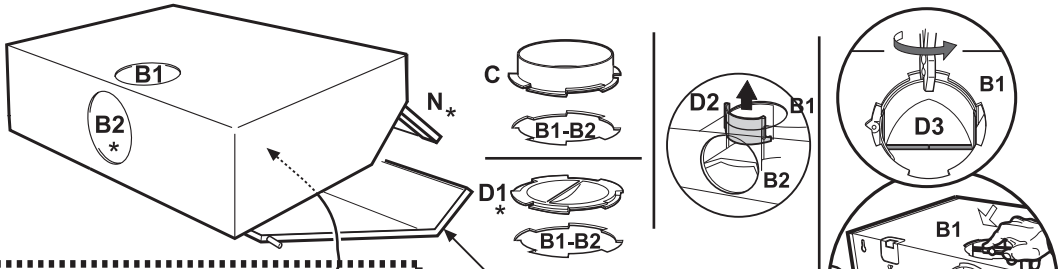
Opmerking voor de installatie: De minimale afstand tussen het steunoppervlak van de pannen op het kooktoestel en het laagste deel van de afzuigkap mag niet minder dan 60 cm zijn bij elektrische kooktoestellen en 70 cm bij kooktoestellen op gas of gemengd.

Als de aanwijzingen voor installatie van het gasfornuis een grotere afstand aangeven, moet hiermee rekening gehouden worden. U wordt geadviseerd een deskundig installateur te raadplegen.

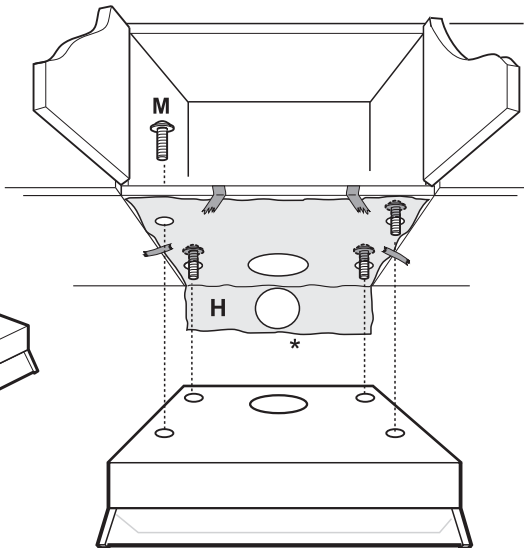
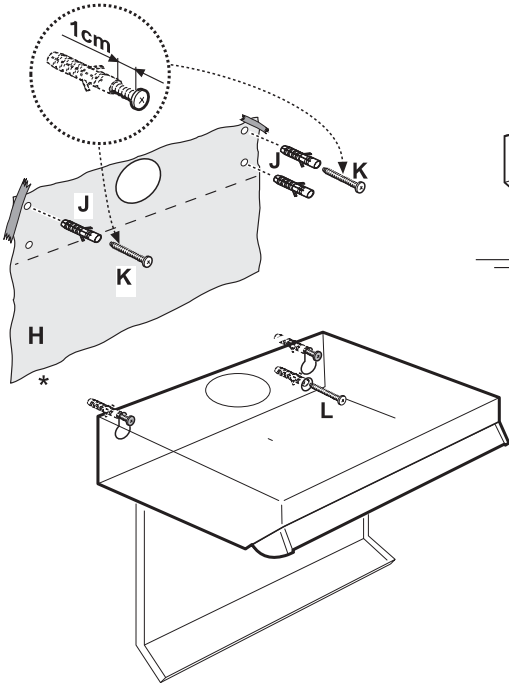
 **WAARSCHUWING:** Aangezien dit apparaat zwaar is, dient het door minstens twee of meer personen verplaatst en geïnstalleerd te worden.

Opmerking voor installatie en gebruik: alvorens de afzuigkap te installeren of in gebruik te nemen eerst deze handleiding aandachtig doorlezen, de tekeningen vindt u op de allereerste pagina's. De fabrikant aanvaardt geen enkele aansprakelijkheid voor eventueel ongemak, schade of brand, die voortkomt uit het niet naleven van de instructies die in deze handleiding zijn vermeld.

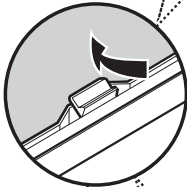
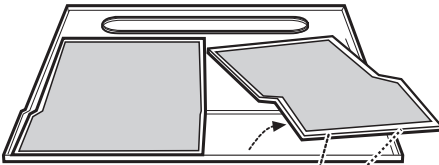
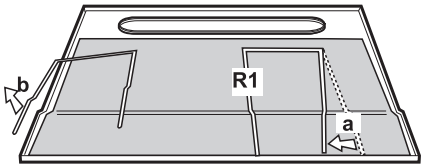




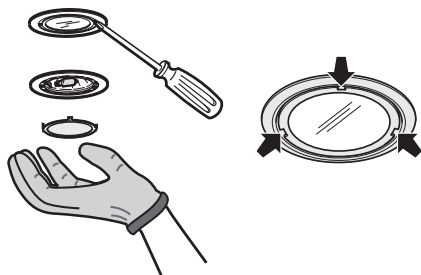
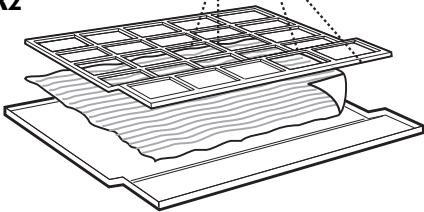
* uitsluitend bij enkele modellen



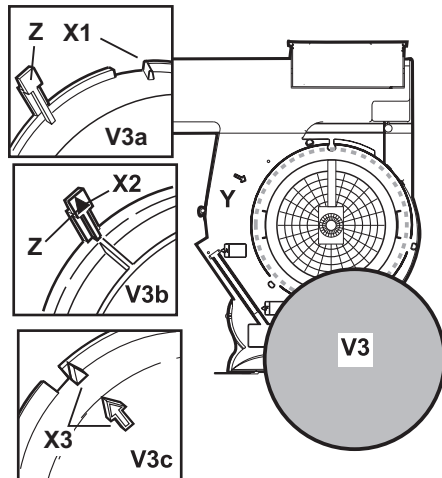
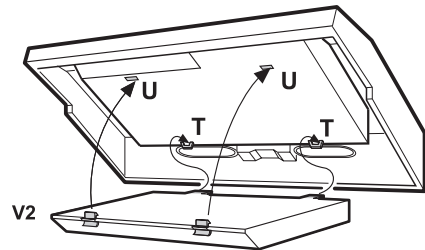
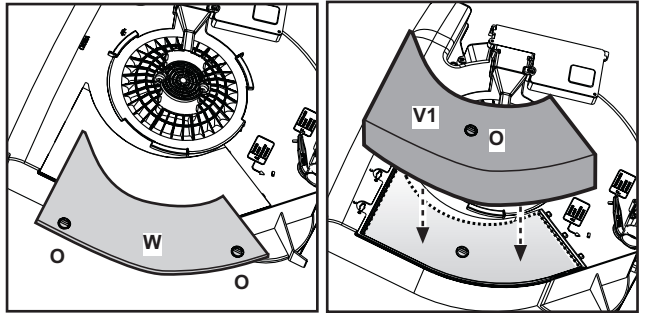
Vetfilter



R2




Koolstofffilter



MILIEUTIPS


1. Verpakking

Het verpakkingsmateriaal is voor 100% recyclebaar, hetgeen wordt aangegeven met het symbool voor recycling . Volg de plaatselijke milieuvorschriften op wanneer u het apparaat afdankt. Het verpakkingsmateriaal (plastic zakken, schuimplastic etc.) moet buiten het bereik van kinderen bewaard worden, omdat het gevaarlijk kan zijn.

2. Product

Dit apparaat is voorzien van het merkteken volgens de Europese richtlijn 2002/96/EG, Afgedankte elektrische en elektronische apparaten (AEEA).

Door ervoor te zorgen dat dit product correct wordt afgedankt helpt de gebruiker negatieve effecten op het milieu en de gezondheid te voorkomen.

Het symbool  op het product of op de bijbehorende documentatie geeft aan dat dit product niet als huishoudelijk afval mag worden behandeld. In plaats daarvan moet het worden afgegeven bij een verzamelpunt voor recycling van elektrische en elektronische apparaten.

Volg de plaatselijke voorschriften voor afvalverwerking op wanneer u het apparaat afdankt.

Voor meer informatie over de behandeling, terugwinning en recycling van dit product kunt u contact opnemen met het gemeentehuis, uw afvalophaaldienst of de winkel waar u het product hebt aangeschaft.



BELANGRIJKE VEILIGHEIDSINSTRUCTIES

⚠ WAARSCHUWING: om het risico op ongelukken, elektrische schokken, letsel aan personen of schade tijdens het gebruik van de afzuigkap te voorkomen dient u de volgende elementaire voorzorgsmaatregelen in acht te nemen.

1. De afzuigkap moet worden afgekoppeld van de netvoeding voordat u het apparaat installeert of onderhoudswerkzaamheden op het apparaat uitvoert.
2. De installatie moet worden uitgevoerd door een gespecialiseerde monteur volgens de instructies van de fabrikant en in overeenstemming met de plaatselijke veiligheidsvoorschriften.
3. Dit apparaat moet worden geaard. (Dit is niet mogelijk bij de afzuigkappen in Klasse II).
4. Gebruik nooit meervoudige stopcontacten of verlengsnoeren.
5. Na de installatie mogen de elektrische onderdelen niet meer toegankelijk zijn voor de gebruiker.
6. Raak de afzuigkap niet met vochtige lichaamsdelen aan en gebruik hem niet op blote voeten.
7. Trek niet aan het netsnoer van het apparaat om het los te koppelen van de netvoeding.
8. Klantenservice voor gebruikers – repareer of vervang geen enkel onderdeel van de afzuigkap, tenzij dit specifiek wordt aanbevolen in de handleiding. Alle andere onderhoudswerkzaamheden moeten worden uitgevoerd door een gespecialiseerde monteur.
9. Let er bij het boren van gaten in de muur op dat u geen elektrische aansluitingen of leidingen beschadigt.
10. De ventilatiekanalen moeten altijd naar buiten gericht zijn.

11. De fabrikant aanvaardt geen enkele verantwoordelijkheid voor oneigenlijk gebruik van het apparaat of verkeerde instellingen van de bedieningselementen.
12. Het gebruik van het apparaat is niet toegestaan aan personen (waaronder kinderen) met verminderde lichamelijke, zintuiglijke of geestelijke vermogens, of met weinig ervaring of kennis van het apparaat, tenzij ze instructies met betrekking tot het gebruik van het apparaat hebben gehad van personen die verantwoordelijk zijn voor hun veiligheid.
13. Kinderen moeten op afstand worden gehouden.
14. Om het risico op brand te voorkomen dient u alleen een metalen afvoerbus te gebruiken.
15. Kinderen moeten onder toezicht staan om ervoor te zorgen dat ze niet met het apparaat spelen.
16. Volg de plaatselijke voorschriften voor afvalverwerking op wanneer u het apparaat afdankt.
17. Voor meer informatie over de behandeling, terugwinning en recycling van dit product kunt u contact opnemen met het gemeentehuis, uw afvalophaaldienst of de winkel waar u het product hebt aangeschaft.
18. Regelmatig onderhoud en schoonmaken van de kap is de beste garantie voor een goede werking en optimale prestaties. Reinig regelmatig de aanzettingen van de vuile oppervlakken om vetophoping te vermijden. Reinig of vervang het filter regelmatig.
19. Onder de kap mag niet geflambeerd worden. Open vuur kan brand veroorzaken.
20. Het vertrek moet voldoende geventileerd zijn, wanneer de afzuigkap tegelijk wordt gebruikt met toestellen die op gas of andere brandstoffen werken.
21. De afvoerlucht mag niet worden afgevoerd door een kanaal dat ook gebruikt wordt voor de afvoer van rook die geproduceerd wordt door apparaten op gas of andere brandstoffen, maar moet over een aparte afvoermogelijkheid beschikken. Alle nationale voorschriften betreffende de afvoer van lucht moeten in acht worden genomen, volgens art. 7.12.1 van de norm CEI EN 60335-2-31.
22. Wanneer de afzuigkap tegelijk wordt gebruikt met toestellen die op gas of andere brandstoffen werken, mag de onderdruk in het vertrek niet groter zijn dan 4 Pa (4×10^{-5} bar). Zorg er daarom voor dat de ruimte voldoende geventileerd is.
23. Laat tijdens het frituren de pan niet onbeheerd achter, omdat de kokende olie vlam kan vatten.
24. Controleer of de lampjes voldoende afgekoeld zijn, voordat u ze aanraakt.
25. De afzuigkap is geen steunvlak. Zet er daarom geen voorwerpen op en overbelast hem niet.
26. De kap mag niet zonder correct gemonteerde lampjes worden gebruikt of achtergelaten, omdat er dan gevaar voor een elektrische schok bestaat.
27. Draag bij alle installatie- en onderhoudswerkzaamheden werkhandschoenen.
28. Het product is niet geschikt voor gebruik buitenshuis.
29. De door de kap afgezogen lucht mag niet door de rookpijp van de verwarming of door het afvoerkanaal van apparaten die op gas of andere brandstoffen werken naar buiten worden geleid.

Elektrische aansluiting

De netspanning moet overeenstemmen met de spanning die op het typeplaatje in de afzuigkap is vermeld. Indien de kap is voorzien van een stekker, dan moet deze worden aangesloten op een toegankelijk stopcontact dat aan de geldende voorschriften voldoet. In het geval dat de kap geen stekker heeft (directe aansluiting op het elektriciteitsnet) of als de stekker zich niet op een toegankelijke plek bevindt, dient u een tweepolige schakelaar te gebruiken die aan de geldende voorschriften voldoet en die de complete loskoppeling van het elektriciteitsnet in de overspanningscategorie III garandeert, volgens de installatievoorschriften.

⚠ WAARSCHUWING: voordat u het circuit van de kap weer aansluit op de elektrische netvoeding en de juiste werking gaat controleren, altijd eerst controleren of de voedingskabel correct gemonteerd is en tijdens het installeren NIET in de behuizing beklemd is geraakt. Geadviseerd wordt om de kap te laten installeren door een erkende monteur.

Reiniging van de afzuigkap

⚠ WAARSCHUWING: Indien olie-/vetresten niet verwijderd worden (minstens eenmaal per maand) kan dit brand veroorzaken.

Gebruik hiervoor een zachte doek met een neutraal schoonmaakmiddel. Gebruik nooit schuurmiddelen of alcohol.

Voor de ingebruikneming

Voor optimaal gebruik van uw afzuigkap is het raadzaam de gebruiksaanwijzing aandachtig door te lezen en te bewaren. Het verpakkingsmateriaal (plastic zakken, schuimplastic, etc.) moet buiten het bereik van kinderen bewaard worden, aangezien het een mogelijke bron van gevaar betekent. Controleer of de afzuigkap tijdens het transport schade heeft ondervonden.

Conformiteitsverklaring

Dit product is ontworpen, gefabriceerd en op de markt gebracht in overeenstemming met:

- veiligheidsvoorschriften van de "Laagspanningsrichtlijn" 2006/95/EG (die de richtlijn 73/23/EEG en latere verordeningen vervangt)
- veiligheidsvereisten van de "EMC-richtlijn" 89/336/EEG herzien door de Richtlijn 93/68/EEG.

Opsporen van storingen

De afzuigkap werkt niet:

- Zit de stekker wel goed in het stopcontact?
- Is de stroom soms uitgevallen?

De afzuigkap zuigt niet voldoende af:

- Heeft u de juiste snelheid gekozen?
- Moeten de filters worden schoongemaakt of vervangen?
- Is de luchtafvoer misschien verstopt?

De verlichting doet het niet:

- Is het lampje aan vervanging toe?
- Is het lampje wel goed aangedraaid?

KLANTENSERVICE

Alvorens de klantenservice in te schakelen

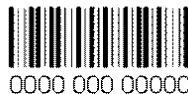
1. Ga na of u het probleem zelf kunt oplossen (zie "Opsporen van storingen").
2. Zet de afzuigkap uit en weer aan om te kijken of het probleem is opgelost.
3. Als dit ook niet helpt, adviseren wij u contact op te nemen met de klantenservice.

Vermeld de volgende gegevens:

- de aard van de storing,
- het model, dat vermeld staat op het typeplaatje in de kap en dat afgelezen kan worden door eerst de vetfilters te verwijderen,
- uw volledige adres,
- uw telefoonnummer,
- het servicenummer (het nummer dat staat vermeld onder het woord SERVICE, op het typeplaatje binnenin de kap achter het vetfilter).

In geval van reparatie, contact opnemen met een erkend Technisch Servicecentrum (hetgeen garant staat voor gebruik van originele onderdelen en correct uitgevoerde reparatie). Niet nakomen van deze aanwijzingen kan de veiligheid en kwaliteit van het product in gevaar brengen.

SERVICE



Installatie bij de uitvoering met afzuiging (A): kookdampen en -luchtjes worden naar buiten toe afgezogen via een afvoerbuis die met een bajonetbevestiging aan de flens **C** wordt bevestigd, sluit de ongebruikte afvoeropening met de bijgeleverde dop **D1** (indien voorzien - bajonetbevestiging).

Let op! Bij enkele modellen moet om de achterste afvoeropening **B2** te kunnen gebruiken, met behulp van een mesje of een tangetje het stukje plastic **D2** of **D3** worden verwijderd.


Installatie bij de filteruitvoering (F): in het geval dat de kookdampen en -luchtjes niet naar buiten kunnen worden afgevoerd, kan de afzuigkap in **filteruitvoering** worden gebruikt door een of meerdere (aan te schaffen) koolfilters te monteren; de kookdampen en -luchtjes worden dan via het achterste rooster boven het bedieningspaneel gerecycleerd. Controleer de stand van de **keuzeschakelaar afzuiging/filtering** (binnen in de kap) **G**.

Wandbevestiging - Plaats de kap tegen de wand (of gebruik de boormal **H**, indien bijgeleverd) en teken met een potlood de gaten af (3 of 4 gaten van Ø 8mm), en boor de gaten in de muur; plaats de pluggen **J** in de gaten en de 2 schroeven **K** in de bovenste gaten; verwijder het rooster en haak de kap op de twee schroeven, plaats tenslotte van binnenuit de derde (en vierde) schroef **L** en draai ze allemaal vast.

Bevestiging onder een keukenkastje - Breng de kap aan (of gebruik de boormal **H**, indien bijgeleverd) en teken met een potlood de vier 4 gaten van Ø 6 mm af die in de bodem van het kastje moeten worden gemaakt.

Bevestig de kap met de 4 schroeven **M** vanuit de binnenzijde van het kastje.

Bedieningspaneel

 Verlichting: schuif de toets naar rechts of druk op de knop om de kap in te schakelen.

 Afzuigcapaciteit/-snelheid: schuif de toets naar rechts of druk op de volgende knop om de capaciteit of de snelheid te verhogen.

Vetfilter - kan van het volgende type zijn:

Papieren vetfilter moet een keer per maand vervangen worden of wanneer bij een gekleurde bovenkant de kleur door de openingen van het rooster te zien is.

Metalen filter moet of een keer per maand met de hand worden gewassen, of in de vaatwasser op een lage temperatuur en met een korte cyclus.

Om het vetfilter te verwijderen, het **rooster** met behulp van de haken **E1** of **E2** of **E3** openen en van de vergrendelingen **R1** of **R2** halen.

Het zelfdragende metalen filter heeft geen draagfilter, en om het te verwijderen de veerhaken **E1** naar achteren trekken en het filter er naar beneden toe uittrekken.

Let op! Op den duur kan het **metalen filter** dof worden, de filtercapaciteit wordt daardoor echter niet aangetast.

Koolfilter - kan van het volgende type zijn:

Model V1: Verwijder het deksel **W** door de knopjes **O** 90° te draaien.

Plaats het koolfilter in de daarvoor bestemde ruimte en bevestig het door de knop **O** 90° te draaien, sluit het deksel af.

Moet iedere 4 maanden vervangen worden.

Model V2, rechthoekig: breng de achterzijde **T** aan en haak de voorzijde vast (**U**) - **moet iedere 6 maanden vervangen worden.**

Model V3, rond: Met bajonetvergrendeling, het filter midden op het beschermrooster van de motor plaatsen zodat het rooster volledig wordt bedekt, en ervoor zorgen dat het referentiepunt **X1** of **X2** of **X3** op het koolfilter, samenvalt met het referentiepunt op de verzamelleiding, draai het vervolgens tegen de klok in. Bij demontage tegen de klok in draaien, indien het van het lipje **Z** is voorzien, eraan denken deze eerst een klein stukje op te tillen. **Moet iedere 4 maanden vervangen worden.**

Vervangen van het/de lampje(s)

Koppel de afzuigkap los van het elektriciteitsnet.

 **WAARSCHUWING:** draag handschoenen.

Verwijder de filters en verwijder het oude lampje (gloeilamp van 40 W max E14).

Breng de filters weer aan.

Halogeenvlampje van 20 W max - G4: gebruik een kleine platte schroevendraaier of een ander geschikt gereedschap om het los te wippen.

Om weer te sluiten vastklikken.

De afzuigkap schoonmaken

Opgelet! Als olie/vetresten niet verwijderd worden (tenminste een keer per maand) kan dit brand veroorzaken.

Gebruik hiervoor een zachte doek met een neutraal schoonmaakmiddel. Nooit schuurmiddelen of alcohol gebruiken.

Voor de ingebruikneming

Voor een optimaal gebruik van uw afzuigkap wordt geadviseerd om de gebruiksaanwijzing aandachtig door te lezen en te bewaren.

Het verpakkingsmateriaal (plastic zakken, schuimplastic, etc.) moet buiten het bereik van kinderen bewaard worden, aangezien het een mogelijke bron van gevaar betekent.

Controleer of de afzuigkap tijdens het transport schade heeft ondervonden. De installatie, elektrische aansluitingen, de vervanging van een voedingskabel met stekker of een snoer, dienen uitgevoerd te worden door een erkend vakman, in overeenstemming met de plaatselijk geldende voorschriften