



FRENCH KYLSKÅP MED DÖRRBOTTENMONTAGE ANVÄNDAR- OCH UNDERHÅLLSGUIDE

Innehållsförteckning

KYLSKÅPSSÄKERHET	127
Korrekt kassering av ditt gamla kylskåp	131
DELAR OCH FUNKTIONER	132
VAD ÄR NYTT BAKOM DÖRRARNA?	133
INSTALLATIONSANVISNINGAR	134
Komma igång	134
Installation av vattenfilter	134
Uppackning av kylskåpet	134
Platskrav	135
Elektriska krav	135
Ta bort och byt ut kylskåpsdörrar	137
Ta bort och byt ut frys-/flexifrys dörr	138
Nivellering av kylskåp	139
Vattenförsörjningskrav	139
Anslut vattenförsörjningen	139
FILTER OCH TILLBEHÖR	141
Vattenfiltreringssystem	141
Tillbehör	143
Assistans eller service	143
KYLSKÅPETS ANSLUTNINGSFUNKTIONER	143
ANVÄNDA KYLSKÅPET	144
Öppna och stänga dörrar	144
Använda kontrollerna	146
Pekpanel	146
Display	146
Demoläge	146
Verktyg	147
Fler lägen	148
Upplysning av kylskåpet	149
Ikoner	149
Vatten- och isdispensers	150
Ismaskin och behållare	151
HYLLOR, BEHÅLLARE OCH LÅDOR	152
Frysens förvaringsfack	153
SKÖTSEL AV KYLSKÅPET	154
Rengöring	154
Lampor	154
Skötsel vid semester och flytt	154
FELSÖKNING – ANSLUTNA MODELLER	156
FELSÖKNING	157
PRESTANDADATBLAD	164

SÄKERHET FÖR KYLSKÅP

Din och andras säkerhet är mycket viktig.

Du finner många viktiga säkerhetsmeddelanden i denna handbok och på din apparat. Läs och följ alltid alla säkerhetsmeddelanden.



Detta är varningssymbolen beträffande säkerhet.

Denna symbol varnar dig om potentiella risker som kan döda eller skada dig och andra.

Alla säkerhetsmeddelanden följer varningssymbolen beträffande säkerhet med antingen ordet "FARA" eller "VARNING". Dessa ord innebär att:

 **FARA**

Du kan dödas eller skadas allvarligt om du inte omedelbart följer instruktionerna.

 **VARNING**

Du kan dödas eller skadas allvarligt om du inte följer instruktionerna.

Alla säkerhetsmeddelanden talar om för dig vad den potentiella risken är, hur du ska reducera skaderisken och vad som kan hända om instruktionerna inte följs.

SÄKERHETSFÖRESKRIFTER

VIKTIGT ATT LÄSA OCH OBSERVERA

Läs noga igenom dessa säkerhetsföreskrifter innan du använder produkten. Förvara dem nära till hands för framtida referens. Dessa föreskrifter och själva produkten ger viktiga säkerhetsvarningar som alltid måste observeras. Tillverkaren ansvarar inte för underlåtenhet att observera dessa säkerhetsföreskrifter, olämplig användning av produkten eller felaktiga inställningar av kontroller.

⚠ Mycket unga barn (0-3 år) bör hållas på säkert avstånd från produkten. Unga barn (3-8 år) bör hållas på säkert avstånd från produkten såvida de inte övervakas av en vuxen person. Barn över 8 år och personer med reducerad fysisk, sensorisk eller mental kapacitet, eller saknar erfarenhet och kunskap, kan använda denna produkt endast om de övervakas eller har erhållit instruktioner om en säker användning och förstår riskerna med att använda produkten. Barn får inte leka med produkten. Rengöring och användarens underhåll får inte utföras av barn utan överinseende av en vuxen person. Barn mellan 3 och 8 år får lägga in och plocka ur livsmedel från kylprodukter.

TILLÅTEN ANVÄNDNING

⚠ FÖRSIKTIGHET: Produkten är inte avsedd att användas med en extern omkopplingsenhet, såsom en timer, eller ett separat fjärrkontrollsystem.

⚠ Denna produkt är avsedd att användas i hushåll och liknande applikationer såsom: köksområden i affärer, kontor och andra arbetsmiljöer, lantgårdsbyggnader, av kunder på hotell, motell, "bed & breakfast" och andra bostadsmiljöer.

⚠ Denna produkt är inte avsedd för professionell användning. Använd inte denna produkt utomhus.

⚠ Glödlampan inne i produkten är särskilt utformad för hushållsapparater och är inte lämplig för allmän rumsbelysning i hemmet (EU-förordning 244/2009).

⚠ Produkten är avsedd att användas på platser där omgivningstemperaturen ligger inom följande områden, enligt den klimatklass som anges på typskylten. Produkten kanske inte fungerar korrekt om den lämnas vid en temperatur utanför det specificerade området under en längre tid. Klimatklass omgiv. T. (°C)

SN: Från 10 till 32 °C, N: Från 16 till 32 °C

ST: Från 16 till 38 °C, T: Från 16 till 43 °C

⚠ Denna produkt innehåller inte CFC:er. Köldmedelskretsen innehåller R600a (HC). Produkter med isobutan (R600a): isobutan är en naturgas utan miljöpåverkan, men den är antändlig. Se därför till att köldmedelskretsens rörledningar inte skadas, särskilt när köldmedelskretsen töms.

⚠ VARNING: Var noga med att inte skada rörledningarna i produktens köldmedelskrets.

⚠ VARNING: Se till att inte blockera ventilationsöppningar i produktens inkapsling eller i den inbyggda strukturen.

⚠ VARNING: Använd inga mekaniska, elektriska eller kemiska medel utöver de som rekommenderas av tillverkaren för att påskynda avfrostningsprocessen.

⚠ VARNING: Använd inte och placera inte elektriska enheter inne i produkten om de inte är av en typ som uttryckligen har godkänts av tillverkaren.

⚠ VARNING: Ismaskiner och/eller vattendispensrar som inte är direkt anslutna till vattenförsörjningen får endast fyllas med dricksvatten.

⚠ VARNING: Automatiska ismaskiner och/eller vattendispensrar får endast anslutas till en vattenförsörjning som levererar dricksvatten, med ett vattentryck i huvudförsörjningen mellan 0,14 och 1,0 MPa (1,4 och 10 bar).

⚠ VARNING: Använd de nya slanguppsättningarna som medföljer apparaten och de gamla slanguppsättningarna bör inte återanvändas.

⚠ Förvara inte explosiva substanser såsom aerosolburkar med ett antändligt drivmedel i denna produkt.

⚠ Svälj inte innehållet (giftfritt) i kylklamparna (medföljer vissa modeller). Ät inte iskuber eller isglass direkt efter att de har tagits ut från frysen eftersom de kan orsaka kallbrännskador.

⚠ För produkter avsedda att använda ett luftfilter inuti en åtkomlig flätkåpa måste filtret alltid vara på plats när kylskåpet arbetar.

⚠ Förvara inte glasbehållare med vätskor i frysavdelningen eftersom de kan gå sönder. Blockera inte fläkten (i förekommande fall) med livsmedel. När maten har lagts in, kontrollera att dörrarna till avdelningarna stänger ordentligt, särskilt frysdörren.

⚠ Skadade packningar och tätningar måste snarast bytas ut.

⚠ Använd kylavdelningen endast för förvaring av färska livsmedel och frysavdelningen endast för förvaring av frysta livsmedel, infrysning av färska livsmedel och för att göra iskuber.

⚠ Undvik direktkontakt mellan färsk mat och maten som redan är fryst. För att optimera fryshastigheten kan lådorna tas bort och maten kan placeras direkt på botten eller toppen av facket.

⚠ Undvik att förvara ej förpackad mat i direkt kontakt med de invändiga ytorna i kylan eller frysen. Hushållsapparater kan ha speciella avdelningar (avdelning för färska livsmedel, nollgradig låda, etc.). Såvida inte annat anges i produktens handbok kan de avlägsnas, och upprätthålla motsvarande prestanda.

⚠ Varning: Risk för brand/antändliga material De lämpligaste avdelningarna i produkten där specifika typer av livsmedel ska förvaras, med hänsyn till skillnader i temperaturdistribution i olika avdelningar, är som följer:

- Kylavdelning: Förvara tropiska frukter, konservburkar, drycker, ägg, såser, pickles, smör, sylt, ost, mjölk, mejeriprodukter, yoghurt. Du kan också förvara pålägg, desserter, kött och fisk, ostkaka, färsk pasta, gräddfil, pudding och mjukost. Fukt- och grönsakslåda längst ned i kylavdelningen: Förvara grönsaker och frukter (utom tropiska frukter).

Kylavdelning: Förvara endast kött och fisk i den kallaste lådan

- Frysavdelning:

Lämplig för infrysning av matvaror från rumstemperatur och för förvaring av fryst mat eftersom temperaturen fördelas jämnt i hela avdelningen. Inköpt fryst mat har ett utgångsdatum som anges på förpackningen. Detta datum tar hänsyn till typen av mat som förvaras och därför ska detta datum observeras. Färska matvaror bör förvaras under följande tidsperioder: 1-3 månader för ost, skaldjur, glass, skinka/korv, mjölk, färska vätskor: 4 månader för stekar eller kotletter (nötkött, lammkött, griskött): 6 månader för smör eller margarin, fågel (kyckling, kalkon): 8-12 månader för frukter (utom citrus), grillat kött (nötkött, griskött, lammkött), grönsaker. Utgångsdatumet som anges på matförpackningar måste observeras. Förvara livsmedel enligt ovanstående punkter för bästa konservering under den längsta perioden för att undvika matavfall. För att undvika kontaminering av matvaror, observera följande:

- Öppning av dörren under långa perioder kan orsaka en signifikant ökning av temperaturen i produktens avdelningar.

- Rengör regelbundet ytor som kan komma i kontakt med matvaror och åtkomliga dräneringssystem.

- Rengör vattentankar om de inte har använts på 48 timmar, spola vattensystemet som är anslutet till en vattenförsörjning om vatten inte har tappats på 5 dagar.

- Förvara rått kött och rå fisk i lämpliga behållare i kylskåpet, så att varorna inte droppar på eller kommer i kontakt med andra matvaror.

I konvertibla utrymme bör lagring vara som följd:

+10 °C: lagra vitt vin

+4 °C: förvara grönsaker och frukter (utom tropiska frukter)

0 °C: förvara endast kött och fisk

Alla börvärden under noll: förvara frysta matvaror som för frysavdelningen

- Tvåstjärniga avdelningar för fryst mat är lämpliga för förvaring av förfrysad mat, förvaring eller tillverkning av glass och iskuber.

- Frys inte in färska matvaror i en-, två- eller trestjärniga avdelningar.

- Om kylskåpet ska lämnas tom under en lång period: stäng av, avfropa, rengör, torka och lämna dörren öppen för att undvika att mögel bildas inuti produkten.

INSTALLATION

⚠ Produkten måste hanteras och installeras av två eller fler personer - risk för personskador. Använd skyddshandskar under uppackning och installation - risk för skärskador.

⚠ Installation, inklusive vattenförsörjning (i förekommande fall) och elektriska anslutningar samt reparationer måste utföras av en kvalificerad tekniker. Reparera inte och byt inte ut någon del av produkten såvida inte detta uttryckligen anges i användarhandboken. Håll barn på säkert avstånd från installationsplatsen. När produkten har packats upp, kontrollera att den inte har skadats under transporten. I händelse av problem, kontakta återförsäljaren eller närmaste Kundtjänst. Efter installation måste förpackningsmaterialet (plast, frigolitdelar, etc.) förvaras utom räckhåll för barn - risk för kvävning. Produkten måste kopplas loss från elnätet före alla installationsmoment - risk för elektriska stötar. Under installation, se noga till att produkten inte skadar nätkabeln - risk för brand eller elektriska stötar. Aktivera produkten endast när installationen har slutförts.

⚠ Var försiktig så att golvet (t.ex. parkett) inte skadas när produkten flyttas. Installera produkten på ett golv eller stöd som är starkt nog att bära produktens vikt, och på en plats som är lämplig för produktens storlek och användning. Se till att produkten inte står nära en värmekälla och att de fyra fötterna är stabila och har kontakt med golvet. Justera dem efter behov och kontrollera att produkten är i våg med ett vattenpass. Vänta minst två timmar innan du sätter på produkten, detta för att säkerställa att köldmedelskretsen är fullt effektiv.

⚠ VARNING: När produkten ställs på plats, se till att nätkabeln inte fastnar eller skadas.

⚠ VARNING: För att undvika säkerhetsrisker på grund av instabilitet måste placering eller fixering av produkten utföras enligt tillverkarens instruktioner. Det är förbjudet att placera produkten på ett sådant sätt att metallslangen till en gasugn, metallgasrör eller vattenrör, eller elektriska ledningar har kontakt med kylskåpets bakre vägg (kondensorspole).

⚠ För att säkerställa adekvat ventilation, lämna ett fritt utrymme på båda sidor och över produkten. Avståndet mellan produktens baksida och väggen bakom produkten bör vara minst 50 mm för att undvika kontakt med heta ytor. En minskning av detta utrymme ökar produktens energiförbrukning.

⚠ Om det är nödvändigt att byta dörrarna, kontakta Technical Assistance Center.

⚠ En "godkänd" enkel backventil eller någon annan inte mindre effektiv förebyggande anordning för motströmning som ger åtminstone vätskekategori två skydd mot återflöde ska monteras vid anslutningspunkten (-en) mellan vattentillförseln och utrustningen eller apparaten."

ELEKTRISKA VARNINGAR

⚠ Det måste vara möjligt att koppla loss produkten från elnätet genom att koppla loss en åtkomlig stickkontakt, eller med en flerpoleg strömbrytare installerad uppströms från eluttaget enligt gällande bestämmelser för ledningsdragning, och produkten måste vara jordad enligt nationella elektriska säkerhetsstandarder.

⚠ Använd inte förlängningskablar, grenuttag eller adaptrar. De elektriska komponenterna får inte vara åtkomliga för användaren efter installationen. Använd inte produkten när du är våt eller barfota. Använd inte denna produkt om den har en skadad nätkabel eller stickkontakt, om den inte fungerar korrekt eller om den har skadats eller tappats.

⚠ Om nätkabeln är skadad måste den ersättas med en identisk nätkabel av tillverkaren, dennes serviceagent eller någon annan kvalificerad person för att undvika säkerhetsrisker - risk för elektriska stötar.

⚠ VARNING: Placera inte portabla grenuttag eller nätaggregat på baksidan av produkten.

RENGÖRING OCH UNDERHÅLL

⚠ VARNING: Se noga till att stänga av produkten och koppla loss den från elnätet innan någon form av underhåll utförs. Använd aldrig ångrengöringsutrustning - risk för elektriska stötar.

⚠ Använd inte abrasiva eller skarpa rengöringsmedel såsom fönstersprayer, skurmedel, brandfarliga vätskor, rengöringsvaxer,

koncentrerade tvättmedel, blekmedel, eller rengöringsmedel som innehåller petroleumprodukter, på plastdelar, inre foder och dörrfoder, eller tätningar. Använd inte pappershanddukar, skurkuddar eller andra skarpa rengöringsverktyg.

KASSERING AV FÖRPACKNINGSMATERIAL

Förpackningsmaterialet kan återvinnas till 100 % och är märkt med återvinningssymbolen ♻.

De olika delarna av förpackningen måste därför kasseras på ett ansvarsfullt sätt och enligt lokala bestämmelser om avfallshantering.

KASSERING AV HUSHÅLLSAPPARATER

Denna produkt är tillverkad med återvinningsbara eller återanvändbara material. Kassera produkten enligt lokala avfallsbestämmelser. För ytterligare information om behandlingen och återvinningen av elektriska hushållsapparater, kontakta de lokala myndigheterna, sophanteringstjänsten eller butiken där du köpte produkten. Denna produkt är märkt enligt EU-direktiv 2012/19/EU om Avfall, elektrisk och elektronisk utrustning (WEEE). Genom att se till att denna produkt kasseras på rätt sätt bidrar du till att förhindra negativa konsekvenser för både miljön och vår hälsa.

Symbolen ⚡ på produkten, eller i medföljande dokumentation, indikerar att denna produkt inte får hanteras som kommunalt avfall, utan måste lämnas in hos en speciell uppsamlingsstation för återvinning av elektrisk och elektronisk utrustning.

TIPS OM ENERGIBESPARING

Installera produkten i ett torr, välventilerat rum på säkert avstånd från värmekällor (t.ex. element, spis, etc.) och på en plats som inte exponeras för direkt solsken. Om nödvändigt, använd en isolerplatta. För att säkerställa en adekvat ventilation, följ noga installationsanvisningarna. Bristfällig ventilation på produktens baksida ökar energiförbrukningen och minskar kylningseffektiviteten. Frekvent dörröppning kan medföra en ökning i energiförbrukningen.

Produktens interna temperatur och energiförbrukning kan också påverkas av omgivningstemperaturen och platsen där produkten placeras. Temperaturinställningen bör ta hänsyn till dessa faktorer. Reducera dörröppningen till ett minimum.

Vid upptining av fryst mat, lägg in maten i kylskåpet. Den låga temperaturen hos de frysta produkterna kyler maten i kylskåpet. Låt varm mat och drycker kallna innan de ställs in i produkten.

Placeringen av hyllorna i kylskåpet påverkar inte energiförbrukningen.

Mat och livsmedel bör placeras på hyllorna så att de tillåter korrekt luftcirkulation (mat/livsmedel bör inte vidröra varandra och ett avstånd mellan mat och den bakre väggen bör upprätthållas).

Du kan öka förvaringskapaciteten för fryst mat genom att avlägsna korgarna och, i förekommande fall, hyllan "Stop Frost".

Oroa dig inte för oljud som kommer från kompressorn, det är oljud som beskrivs som normala buller i denna produkts Snabbguide.

FRYSEN Fack

Produkt	Lagringsperiod (-12 °C)	Rekommenderad lagringsperiod (-18 °C)	Lagringsperiod (-22 °C)
Smör eller margarin	1 månad	6 månader	9 månader
Fisk	1 månad	1-3 månader	6 månader
Frukt (utom citrus) och grönsaker	1 månad	8-12 månader	12 månader
Kött- Ham-korv Stekar (nötkött-lamm) Biffar eller kotletter (nötkött-lamm-fläsk)	1 månad	2 månader 8-12 månader 4 månader	12 månader
Mjölk, färsk vätska, ost, glass eller sherbet	1 månad	1-3 månader	5 månader
Fjäderfä (kyckling-kalkon)	1 månad	5-7 månader	9 månader

OFROZEN Fack

Produkt	Lagringsperiod 0-3 °C	Rekommenderad lagringsperiod (3-6 °C)	Lagringstid 6-8 °C
burkar, drycker, ägg, såser, pickles, smör, sylt	3-4 veckor	3-4 veckor	3-4 veckor
Tropisk frukt	Rekommenderas inte	2-4 veckor	3-4 veckor
ost, mjölk, mejerimat, delikat, yoghurt	2-5 dagar	2-5 dagar	2-5 dagar
Pålägg, desserter, kött och fisk och hemlagad mat	3-5 dagar	1-2 dagar	Rekommenderas inte
Förvara grönsaker och frukt (utom tropisk frukt och citrus)	15 dagar	10-12 dagar	4-7 dagar

OBS: Konvertibla fack Se tillämplig instruktion i "FRYSTA Fack" och "UNFROZEN COMPARTMENT". Denna tabell är endast lämplig för EU: s länder.

Modellinformationen kan hämtas med QR-koden som rapporteras i energimärket. Etiketten innehåller också modellidentifieraren som kan användas för att konsultera registerportalen på <https://eprel.ec.europa.eu>.

Korrekt kassering av ditt gamla kylskåp

FARA: Risk för inestängning av barn. Innan du kastar ditt gamla kylskåp eller frys:

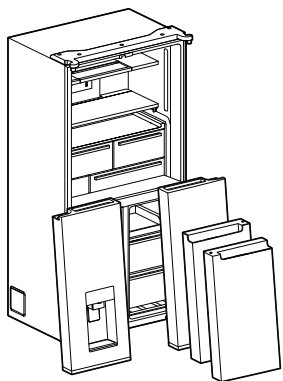
- Ta av dörrarna.
- Lämna hyllorna på plats så att barn inte utan problem kan klättra in.

VARNING

Risk för kvävning

Avlägsna dörrarna från ditt gamla kylskåp.

Underlåtenhet att göra detta kan resultera i dödsfall eller hjärnskador.

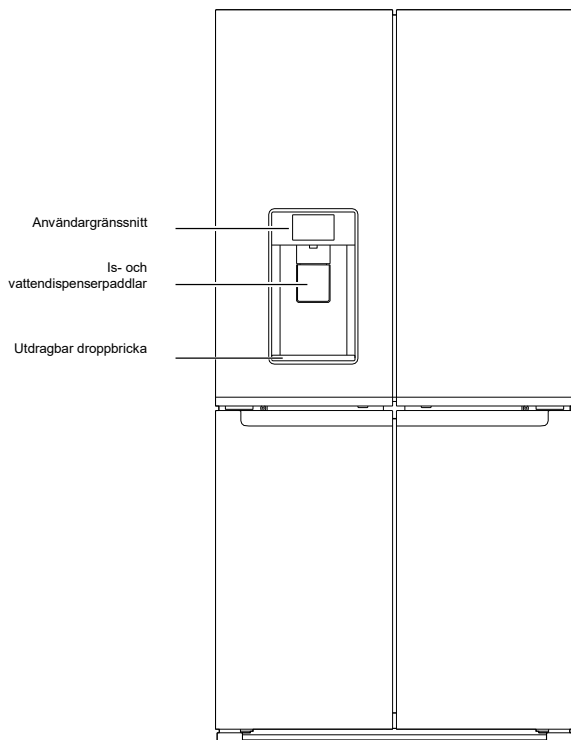
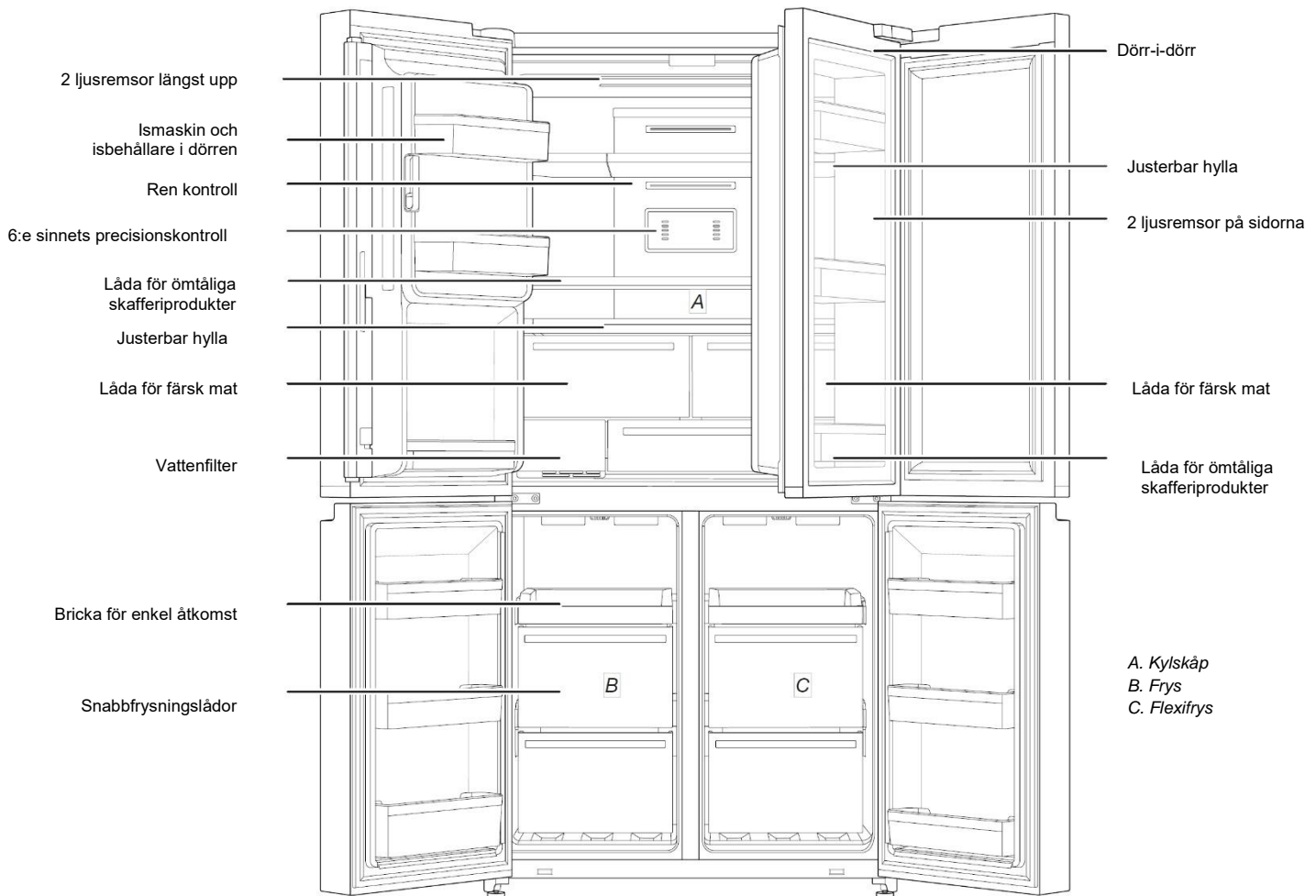


VIKTIGT: Barn som blir instängda och kvävs är inte problem som tillhör det föregående. Skrotade eller övergivna kylskåp är fortfarande farliga - även om de blir stående "endast några få dagar". När du gör dig av med ditt gamla kylskåp, följ dessa instruktioner för att undvika olyckor.

Viktig information att känna till om kassering av köldmedel:

Kassera kylskåpet enligt nationella och lokala bestämmelser. Köldmedel måste evakueras av en licensierad köldmedelstekniker enligt fastställda procedurer.

DELAR OCH FUNKTIONER



Förvaringskapacitet:

Kontrollera klassificeringsetiketten på produktens baksida.

OBS!

Lådorna, korgarna och hyllorna ska förbli på samma sätt som i bilden ovan. Detta är den bästa förutsättningen för energiförbrukning. Detta kylskåp är inte avsett att användas som en inbyggd apparat.

När du först installerar ditt kylskåp, se till att kontrollerna fortfarande är inställda på rekommenderade börvärden. Fabriksrekommenderade börvärden är 3 °C för kylan och -18 °C för frysen. Alla LED-lampor i denna produkt är energieffektivitetsklass G. Belastningsgränserna bestäms av korgar, luckor, lådor, hyllor etc. Se till att dessa komponenter fortfarande kan stängas enkelt efter lastning.

VAD ÄR NYTT BAKOM DÖRRARNA?

Din Whirlpool® dörr-i-dörr-kylskåp med franska dörrar är utrustad med olika typer av innovativa lagringslösningar och energieffektiva funktioner.

Dörr-i-dörr

Med ett särskilt kallt område för drycker kan du med denna funktion få direkt tillgång till dina favoriträtter och drycker utan att behöva öppna hela kylskåpet. Använd den dolda spärren för att öppna dörr-i-dörr och få omedelbar tillgång till dörrfacket och dina kalla drycker.

In-Door-Ice® behållare

Ismaskinen och isförvaringsfacket är placerade i dörren för enkel åtkomst till filtrerad is samtidigt som du frigör värdefullt hyllutrymme innanför och lägger till ytterligare dörrfack för mer användbart utrymme.

Fryssköld

Denna funktion minimerar fuktmigrering i frysta livsmedel och minskar förekomsten av frysskador.

Utdragsplatta

Den här breda sidohyllan som finns mellan grönsaksfacket och den lägsta hyllan är perfekt för rester som grytor, pizzalådor och stora festfat.

Skafferilådor för känsliga produkter

För att lagra saker som kött, delikatessprodukter och drycker för att hålla dem i sin idealiska kylmiljö.

Vattendispenser med uppmätt fyllning

Funktionen Uppmätt fyllning låter dig fördela önskad mängd filtrerat vatten i praktiska steg i liter, koppar eller uns.

Panoramisk LED-belysning

Flera remsor med LED-lampor inuti kylskåpet, frysfacket och inre lådor minimerar skuggor och fördelar ljus jämnt i hela kylskåpet.

Konvertibelt utrymme

Byt från frys till kylskåp med en knapptryckning genom att välja bland de fler än sex förinställda temperaturerna och skapa det utrymme du vill ha enligt dina föränderliga behov.

Ren kontroll

Hygien, med innovativ anordning som släpper ut ozon för att minska lukt och förhindra spridning av bakterier inuti skåpet, vilket förbättrar luftkvaliteten för en bättre miljö.

LCD

HD-skärmarna med pekskärm ger personliga rekommendationer och gör det möjligt att snabbt och enkelt interagera med kylskåpet.

INSTALLATIONSANVISNINGAR

Komma igång INSTALLATION - CHECKLISTA

✓ Nätanslutning

⚠ VARNING



Risk för elektriska stötar

Anslut till ett jordat eluttag.

Avlägsna inte jordstiftet.

Använd inte en adapter.

Använd ingen förlängningskabel.

Underlåtenhet att följa dessa anvisningar kan leda till dödsfall, eldsvåda eller elektrisk stöt.

- Anslut kylskåpet till ett jordat eluttag.

✓ Dörrar

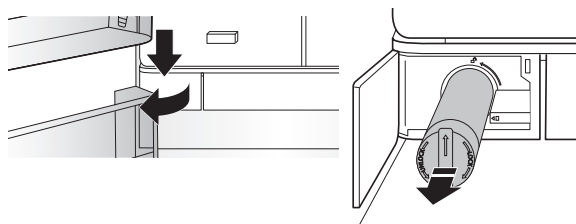
- Om dörrar behöver avlägsnas under installation, se avsnitten "Demontera och montera kylskåpsdörrar" och "Demontera och montera fryslådans fronter".
- Dörrar sluter helt tätt vid stängning.
- Kylskåpet står i våg. Justera avvägningsfötterna så att de ligger an mot golvet.
- Dörrar är i nivå längs ovansidan. (Använd vid behov funktionen för dörrinriktning.)

✓ Slutliga kontroller

- Avlägsna allt förpackningsmaterial.
- Ställ in temperaturkontroller på de rekommenderade värdena.
- Spara instruktioner och övrig litteratur.
- För att erhålla en mer fullständig assistans, registrera din produkt på www.whirlpool.com.

Installation Av Vattenfilter

- Lokalisera vattenfilterutrymmet längst ned på vänster sida av kylskåpsavdelningen. Tryck på den högra sidan av filterluckan för att öppna.
- Inrikta pilen på vattenfilterhatten med uttagsskåran i filterhuset och för in filtret.
- Så snart filtret är isatt, vrid filtret medurs 90° (1/4 varv) tills det låser fast i huset.
- Stäng vattenfilterluckan tills den snäpper fast.
- Spola 11,4 liter vatten genom vattensystemet för att rensa ut luft från vattenledningen och för att förhindra att doseringsenheten droppar och/eller undvika minskat doseringsflöde.
- Återställ filtterräknaren via användargränssnittet. Se proceduren för att återställa filtret i avsnittet Användarkontroll.



ANMÄRKNING: Om filtret inte installeras korrekt kan vatten dispenseras vid en lägre flödes hastighet och isproduktionen blir långsammare. Felaktig filterinstallation kan också medföra att vattenfilterhuset läcker.

Packa upp kylskåpet

⚠ VARNING

Fara för tung vikt

Använd två eller fler personer för att flytta och installera kylskåpet.

Underlåtenhet att göra detta kan leda till rygg- eller andra personskador.

Leverans av kylskåp

En min. dörröppning på 838 mm (33") krävs. Om dörröppningen är 914 mm (36") eller mindre måste dörrar, låda och gångjärn avlägsnas.

Transportera kylskåpet från sidan för alla dörröppningar.

När du flyttar kylskåpet:

Kylskåpet är tungt. När det flyttas för rengöring eller service, var noga med att täcka golvet med kartong eller hårdpapp för att undvika golvsador. Dra alltid kylskåpet rakt ut när det flyttas. Vippa eller "gå" inte med kylskåpet när det flyttas eftersom golvet kan skadas.

Avlägsna förpackningen

- Avlägsna tejp och limrester från ytor innan kylskåpet sätts på. Gnugga lite flytande diskmedel över limmet med dina fingrar. Torka av med varmt vatten och torka torrt.
- Använd inte vassa instrument, rengöringssprit, brandfarliga vätskor eller abrasiva rengöringsmedel för att ta bort tejp eller lim. Dessa produkter kan skada kylskåpets yta.
- Kassera eller återvinn allt förpackningsmaterial.

Rengör före användning

När du har avlägsnat allt förpackningsmaterial, rengör kylskåpet invändigt innan det används. Se instruktionerna för rengöring i avsnittet "Vård av kylskåpet".

Viktig information att känna till om glashyllor och luckor:

Rengör inte glashyllor och luckor med varmvatten när de är kalla. Glashyllor och luckor kan gå sönder om de exponeras för plötsliga temperaturförändringar eller slag och stötar. TTempererat glas är utformat för att splittras i många små, småstensstora bitar. Detta är normalt. Glashyllor och luckor är tunga. Använd båda händerna när de avlägsnas för att inte tappa dem.

Placeringskrav

⚠ VARNING



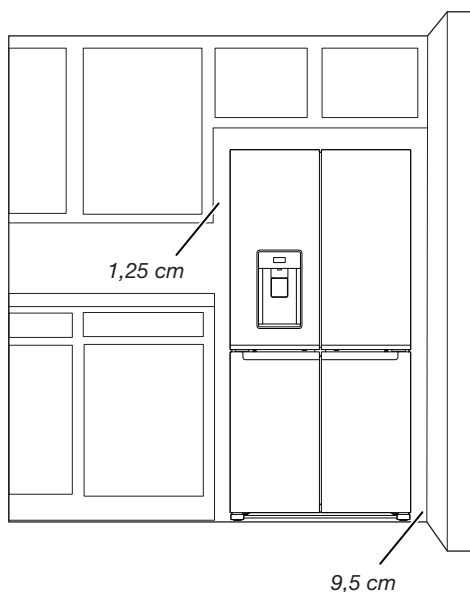
Explosionsrisk

Håll brandfarliga material och ångor, såsom bensin, på säkert avstånd från kylskåpet.

Underlåtenhet att göra detta kan resultera i dödsfall, explosion eller brand.

För att säkerställa korrekt ventilation för kylskåpet, se till att det är ett fritt utrymme på minst 1,25 cm på varje sida och på ovansidan. Se till att det är ett fritt utrymme på minst 5 cm bakom kylskåpet. Om kylskåpet har en ismaskin, lämna extra utrymme på baksidan för anslutning av en vattenledning. När kylskåpet installeras intill en fast vägg, lämna minst 9,5 cm fritt utrymme mellan kylskåpet och väggen så att dörren kan svängas upp.

ANMÄRKNING: Detta kylskåp är avsett att användas på en plats där temperaturen ligger inom området 10 till 43 °C. Den rekommenderade rumstemperaturen för optimala prestanda, som reducerar elförbrukningen och ger den bästa kylningen, är mellan 15 och 32 °C. Vi rekommenderar att du inte installerar kylskåpet nära en värmekälla, t.ex. en ugn eller ett element.



Elektriska krav

⚠ VARNING



Risk för elektriska stötar

Anslut till ett jordat eluttag.

Avlägsna inte jordstiftet.

Använd inte en adapter.

Använd ingen förlängningskabel.

Underlåtenhet att följa dessa anvisningar kan leda till dödsfall, eldsvåda eller elektrisk stöt.

VIKTIGT: Installationen och den elektriska anslutningen måste utföras av en kvalificerad tekniker enligt tillverkarens instruktioner och lokala säkerhetsbestämmelser.

- Kylskåpet är avsett att arbeta via en separat nätanslutning på 220-240 V, 10 A, 50-60 Hz.
- Kontrollera att spänningen som anges på typskylten överensstämmer med nätspänningen i ditt hem.
- Det måste gå att fränkoppla produkten från elnätet genom att koppla loss den eller med en tvåpolig huvudströmbrytare installerad uppströms från eluttaget.
- Om nätkabeln är skadad måste den bytas ut av tillverkaren, dennes serviceagent eller någon annan kvalificerad person för att undvika säkerhetsrisker.

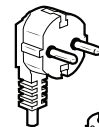
Innan du flyttar kylskåpet till dess slutliga plats är det viktigt att säkerställa att du har en korrekt elektrisk anslutning.

Rekommenderad jordningsmetod

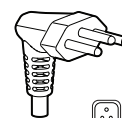
220-240 V / 50 Hz, 220 V / 60 Hz, eller 230/240 V / 50 Hz AC, endast 10 A säkring och jordat eluttag krävs.



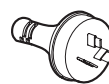
Typ B



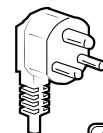
Typ E och F



Typ N



Typ I



Typ M



Typ G

För Australien och Nya Zeeland:

Din nya produkt har speciellt tillverkats för att uppfylla alla australiska standarder och villkor.

Vissa noteringar i installationsanvisningarna kan avse elektriska krav i andra länder, så vi vill rikta din särskilda uppmärksamhet på dessa specifika noteringar.

Din produkt får endast anslutas till ett jordat eluttag på 230/240 V, 50 Hz AC, 10 A.

Elektriska krav (endast Storbritannien och Irland)

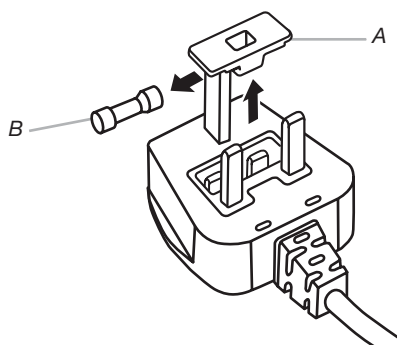
VIKTIGT: Detta kylskåp måste jordas.

Byte av säkring

Om nätkabeln till detta kylskåp är försedd med en BS1363A, 13 A säkrad stickkontakt, ersätt en säkring i denna typ av stickkontakt med en av A.S.T.A. godkänd säkring till typ BS 1362 och gör enligt följande:

1. Avlägsna säkringshållaren (A) och säkringen (B).
2. Sätt i en ny 13 A-säkring i säkringshållaren.
3. Sätt tillbaka både säkringen och dess hållare i kontakten.

VIKTIGT: Säkringshållaren måste sättas tillbaka på plats när en säkring byts ut. Om säkringshållaren förloras får kontakten inte användas förrän en korrekt utbyteshållare installeras. En korrekt hållare identifieras genom den färgade insatsen eller ett färgat ord som ärpräglat på kontaktens bas. Utbyteshållare finns hos din lokala elbutik.



A. Säkringshållare
B. Säkring

Endast för republiken Irland:

Informationen som ges avseende Storbritannien gäller i regel, men en tredje typ av kontakt och uttag används också, den 2-poliga typen med sidojord.

Eluttag/stickkontakt (gäller för båda länderna)

Om den monterade stickkontakten inte passar ditt eluttag, kontakta Kundtjänst för ytterligare instruktioner. Försök inte att byta stickkontakt på egen hand. Denna procedur måste utföras av en kvalificerad tekniker enligt tillverkarens instruktioner och gällande säkerhetsbestämmelser.

Temperatur

Produkten är avsedd att användas på platser där temperaturen ligger inom följande områden, enligt den klimatklass som anges på typskylten. Kylskåpet kanske inte fungerar korrekt om det lämnas vid en temperatur utanför det specificerade området under en längre tid.

ANMÄRKNING: Vi rekommenderar att du inte installerar kylskåpet nära en värmekälla, t.ex. en ugn eller ett element.

Klimatklass	Omgiv. T. (°C)	Omgiv. T. (°F)
SN	Från 10 till 32	Från 50 till 90
N	Från 16 till 32	Från 61 till 90
ST	Från 16 till 38	Från 61 till 100
T	Från 16 till 43	Från 61 till 110

Demontera och montera kylskåpsdörrar

ANMÄRKNING: Mät bredden på din dörröppning för att se hurvida du behöver demontera kylskåpsdörrarna för att flytta in kylskåpet i ditt hem. Om demontering är nödvändig, se följande instruktioner.

VIKTIGT: Om kylskåpet har installerats tidigare och du ska flytta ut det från hemmet, stäng av kylskåpskontrollen innan du börjar demontera dörrarna. Koppla loss kylskåpet från elnätet eller frånkoppla strömmen. Avlägsna mat och justerbar dörr eller fack från dörrarna.

Samla ihop de nödvändiga verktygen och läs alla instruktioner innan dörrarna demonteras.

VERKTYG SOM BEHÖVS: 6 mm hylsnyckel, 5 mm hylsnyckel och stjärnskruvmejsel nr 2.

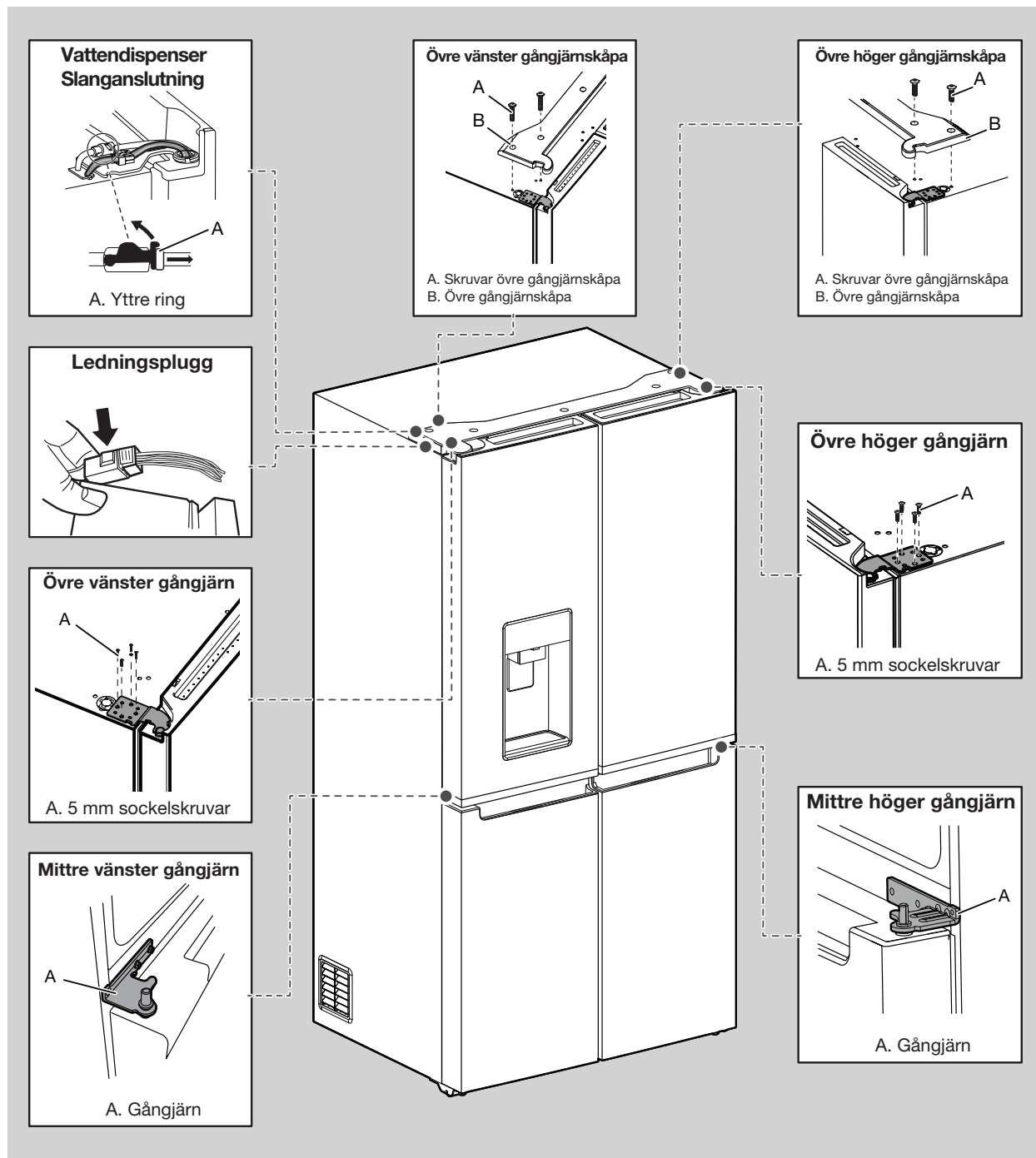


⚠ VARNING

Risk för elektriska stötar

Kopp loss kylskåpet från elnätet innan dörrar avlägsnas.

Underlåtenhet att göra detta kan resultera i dödsfall eller elektriska stötar.



⚠ VARNING

Fara för tung vikt

Var två eller flera personer för att lyfta kylskåpsdörren.

Underlåtenhet att göra det kan leda till rygg- eller andra personskador.

Demontera kylskåpsdörrar

⚠ VARNING



Risk för elektriska stötar

Kopp loss kylskåpet från elnätet innan dörrar avlägsnas.

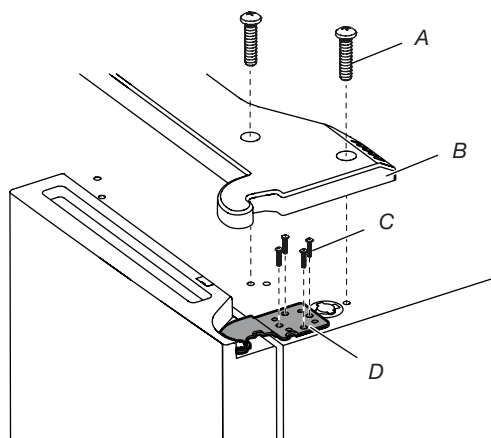
Underlåtenhet att göra detta kan resultera i dödsfall eller elektriska stötar.

Demontera den högra dörren

1. Koppla loss kylskåpet från elnätet eller frångöppla strömmen.
2. Håll kylskåpsdörrarna stängda tills du är redo att lyfta av dem från skåpet.

ANMÄRKNING: Ge kylskåpsdörren ytterligare stöd medan gångjärnen avlägsnas. Lita inte på dörrtätningens magneter för att hålla dörren på plats medan du arbetar.

3. Med en stjärnskruvmejsel, avlägsna kåpan från det övre gångjärnet.
4. Med en 5 mm hylsnyckel, avlägsna fyra skruvar från det övre gångjärnet och lägg dem åt sidan.



A. Skruv övre gångjärnsskåpa
B. Övre gångjärnsskåpa

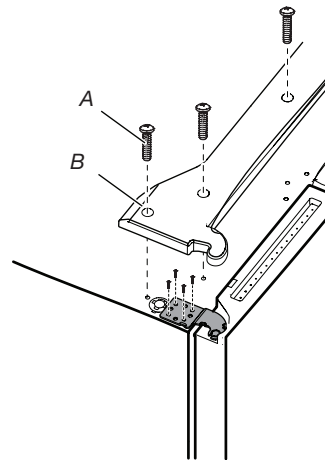
C. 5 mm sockelskruvar
D. Övre gångjärn

5. Lyft av kylskåpsdörren från den mittre gångjärnsbulten. Det övre gångjärnet lossnar tillsammans med dörren.

Demontera den vänstra dörren

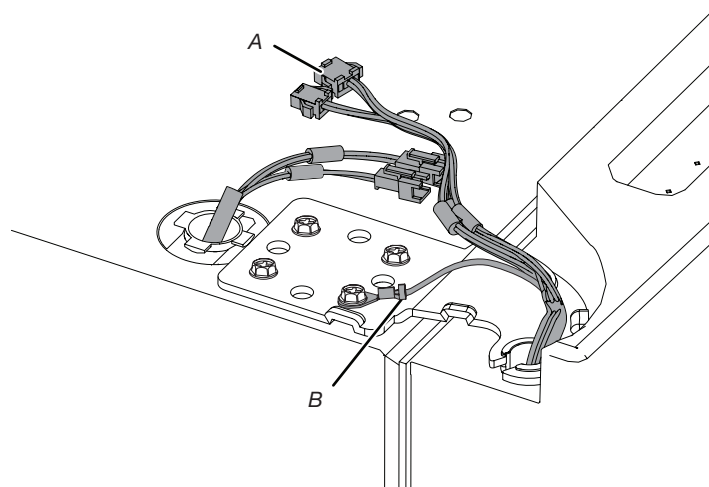
VIKTIGT: Ledningsdragningen för UI löper genom den vänstra dörrens gångjärn, så de måste kopplas loss innan dörren demonteras.

1. Med en stjärnskruvmejsel, avlägsna kåpan från det övre gångjärnet.



A. Skruv övre gångjärnsskåpa
B. Övre gångjärnsskåpa

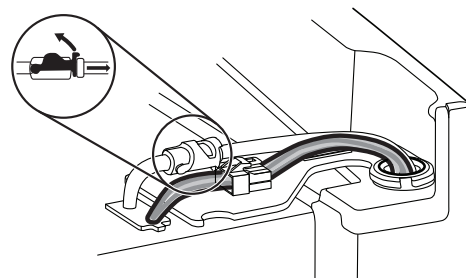
2. Koppla loss de två ledningspluggarna som sitter ovanpå dörrgångjärnet.
 - Ta tag på vardera sida av ledningspluggarna. Med vänster tumme, tryck nedåt för att frigöra spärren och dra isär pluggarnas sektioner.



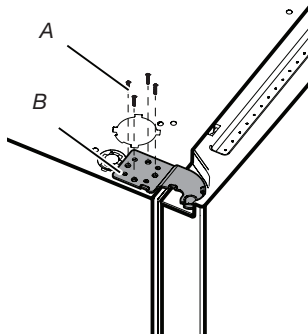
A. Ledningsplugg
B. Jordkontakt

3. Koppla loss slangen till vattendispensern som sitter ovanpå dörrgångjärnet. Dra spännet uppåt med ett bestämt grepp. Dra sedan slangen ut ur fattningen.

ANMÄRKNING: Slangen till vattendispensern förblir ansluten till den vänstra kylskåpsdörren.



- Med en 5 mm hylsnyckel, avlägsna fyra inre skruvar från det övre gångjärnet och lägg dem åt sidan.



A. 5 mm sockelskruvar
B. Övre gångjärn

ANMÄRKNING: Ge kylskåpsdörren ytterligare stöd medan gångjärnen avlägsnas. Lita inte på dörrtätningens magneter för att hålla dörren på plats medan du arbetar.

- Lyft av kylskåpsdörren från den nedre gångjärnsbulten. Det övre gångjärnet lossnar tillsammans med dörren.

ANMÄRKNING: Det kanske inte är nödvändigt att avlägsna de nedre gångjärnen och bromsfotenheterna för att flytta kylskåpet genom en dörröppning.

- Endast om nödvändigt, använd en 6 mm hylsnyckel och stjärnskruvmejsel nr 2 för att avlägsna det mittr gångjärnet.

Montera höger kylskåpsdörr

- Placera den högra dörren på den mittr gångjärnsbulten.
- För in den övre gångjärnsbulten i det öppna hålet i toppen av kylskåpsdörren.
- Med fyra 5 mm sockelskruvar, fäst gångjärnet vid skåpet. Dra inte åt skruvarna helt.

Montera vänster kylskåpsdörr

- Placera den vänstra dörren på den mittr gångjärnsbulten.
- Med fyra 5 mm sockelskruvar, fäst gångjärnet vid skåpet. Dra inte åt skruvarna helt.
- Återanslut de elektriska ledningarna.
 - Tryck ihop ledningspluggens två sektioner.
 - Återanslut jordledaren till gångjärnsskruven.

Slutliga steg

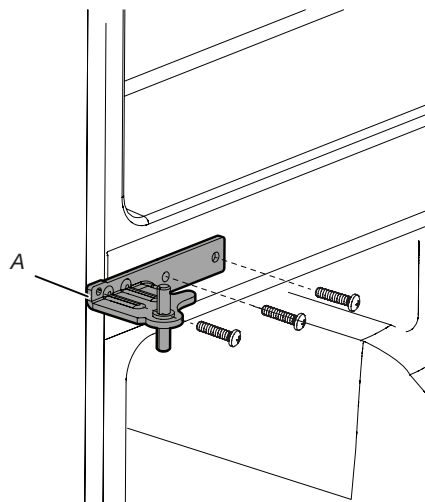
- Dra åt åtta 5 mm sockelskruvar helt.
- Sätt tillbaka de övre gångjärnsskåporna på plats.

Demontera och montera Freezer/ Flexi Freeze-dörr

- Håll kylskåpsdörrarna stängda tills du är redo att lyfta av dem från skåpet.

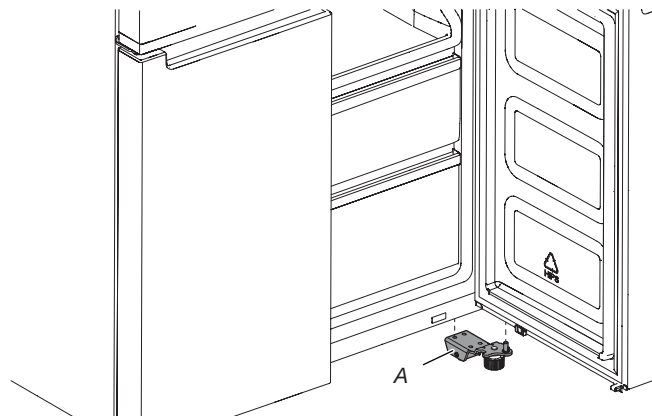
ANMÄRKNING: Ge frysdörren ytterligare stöd medan gångjärnen avlägsnas. Lita inte på dörrtätningens magneter för att hålla dörren på plats medan du arbetar.

- Med en stjärnskruvmejsel nr 2 och en 6 mm hylsnyckel, avlägsna det mittr gångjärnet från skåpet.



A. Mittr gångjärn

- Lyft av frysdörren från den nedre gångjärnsbulten.



A. Nedre gångjärn

⚠ VARNING



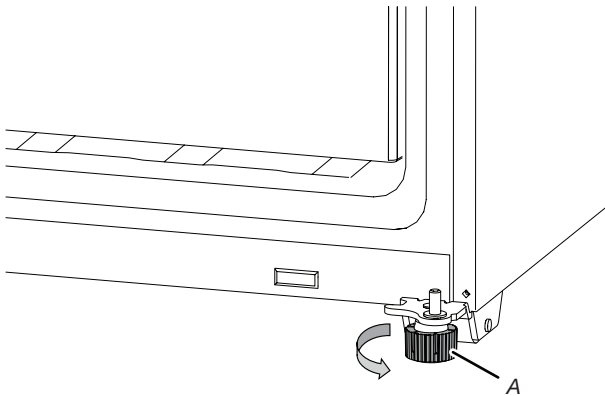
Risk för elektriska stötar

- Anslut till ett jordat eluttag.
- Avlägsna inte jordstiftet.
- Använd inte en adapter.
- Använd ingen förlängningskabel.
- Underlåtenhet att följa dessa anvisningar kan leda till dödsfall, eldsvåda eller elektrisk stöt.

1. Anslut till ett jordat eluttag.
2. Återför alla löstagbara delar och matvaror till lådorna.

Avvägning av kylskåp

1. Flytta kylskåpet till dess slutliga plats.
2. Vrid bromsfötterna för hand. Vrid dem moturs tills rullarna är ovanför golvet och båda bromsfötterna ligger an mot golvet. Detta hindrar kylskåpet från att rulla framåt när dörrarna öppnas.



A. Bromsfötter

VIKTIGT: Om du behöver göra ytterligare justeringar som inbegriper bromsfötterna måste du vrida båda bromsfötterna lika mycket för att hålla kylskåpet i våg.

3. Använd ett vattenpass för att säkerställa att kylskåpet är i våg från sida till sida och från framkant till bakkant.

Krav på vattenförsörjning

En kallvattenförsörjning med ett vattentryck mellan 20 och 145 psi (138 och 1000 kPa) krävs för att driva vattendispensern och ismaskinen. Om du har frågor om ditt vattentryck, kontakta en licensierad och kvalificerad rörmokare.

ANMÄRKNING: Om vattentrycket är mindre än vad som krävs kan vattenflödet från vattendispensern minska eller iskuber kan bli ihåliga eller oregelbundet formade.

Vattenförsörjning med omvänd osmos

VIKTIGT: Trycket i vattenförsörjningen som kommer från ett system med omvänd osmos och går till kylskåpets vatteninloppsventil måste vara mellan 20 och 145 psi (138 och 1000 kPa).

Om ett vattenfiltreringssystem med omvänd osmos ansluts till din kallvattenförsörjning måste vattentrycket till systemet med omvänd osmos vara minst 40 till 60 psi (276 till 414 kPa).

- Kontrollera om sedimentfiltret i systemet med omvänd osmos är blockerat. Byt vid behov ut filtret.
- Låt lagringstanken på systemet med omvänd osmos återfyllas efter intensiv användning. Tankens kapacitet kan vara för liten för att uppfylla kylskåpets krav.
ANMÄRKNING: Kranmonterade system med omvänd osmos rekommenderas inte.
- Om ditt kylskåp har ett vattenfilter kan detta ytterligare reducera vattentrycket vid användning tillsammans med ett system med omvänd osmos. Avlägsna vattenfiltret. Se avsnittet "Vattenfiltreringssystem".

Om du har frågor om ditt vattentryck, kontakta en licensierad och kvalificerad rörmokare.

Anslut vattenförsörjningen

Läs alla instruktioner innan du börjar.

VIKTIGT:

- Anslut endast till ett vattenuttag med dricksvatten.

Använd inte produkten med vatten som är mikrobiologiskt osäkert eller av okänd kvalitet utan adekvat desinficering före eller efter systemet. System certifierade för cystereduktion kan användas med desinficerat vatten som kan innehålla filterbara cystor.

- Rörlägningsarbeten måste utföras enligt International Plumbing Code och eventuella lokala koder och förordningar.
- Koppar- och PEX-röranslutningar från hushållets vattenledning till kylskåpet är acceptabla och bidrar till att undvika bismak eller odör i din is eller ditt vatten. Inspektera avseende läckor. Om PEX-rör används i stället för koppar rekommenderar vi följande: 2,14 m mantlad PEX, 1,52 m PEX eller 7,62 m PEX.
- Installera rör endast i områden där temperaturen håller sig över fryspunkten.

Verktyg som behövs:

Samla ihop de erforderliga verktygen och delarna innan installationen påbörjas.

- Plattskruvmejsel
- 7/16" och 1/2" fasta nycklar eller 2 skiftnycklar
- 1/4" mutterdragare

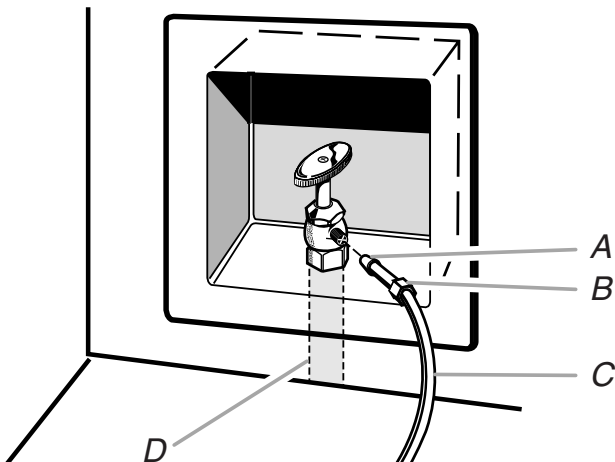
ANMÄRKNING: Använd inte en sadelventil av piercing-typ eller 4,76 mm (16/16"), vilka reducerar vattenflödet och täpps igen enklare.

Anslut till vattenledningen

VIKTIGT: Om du har satt på kylskåpet innan vattnet anslöts, stäng av ismaskinen.

1. Koppla loss kylskåpet från elnätet eller frångkoppla strömmen.
2. Stäng av huvudvattenförsörjningen. Sätt på närmaste kran som är tillräckligt lång för att reducera vattentrycket i vattenledningen.
3. Använd en 3/4-14" avstängningsventil eller motsvarande. Kylskåpet är försett med en hushållsförsörjningsledning med installationssatsen som ansluter till avstängningsventilen och till kylskåpet.

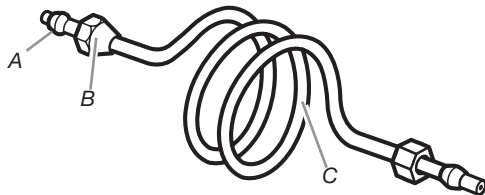
ANMÄRKNING: Produkten är försedd med en sats för vatteninstallation. För att säkerställa korrekt anslutning till din vattenförsörjning, använd lämpligt tätningsmaterial i anslutningen. Kontrollera om anslutningen är ordentligt tätad efter några timmars drift.



A. Muff C. Kopparrör (till kylskåp)
B. Mutter D. Hushållets försörjningsledning

4. Du är nu redo att ansluta kopparröret till avstängningsventilen. Använd 6,35 mm (1/4") Y.D. (Yttre diameter) rör av mjuk koppar för att ansluta avstängningsventilen och kylskåpet.

- Kontrollera att du har rätt längd för jobbet. Se till att båda ändarna av kopparröret är jämnt kapade.
- För på kompressionsmuffen och kompressionsmuttern på kopparröret såsom visas. För in röränden jämnt i utloppsänden så långt det går. Skruva på kompressionsmuttern på utloppsänden med skiftnyckel. Överdra ej.



A. Kompressionsmuff C. Kopparrör
B. Kompressionsmutter

5. Placera den fria änden av röret i en behållare eller vask och sätt på huvudvattenförsörjningen för att spola röret tills vattnet är klart. Stäng avstängningsventilen på vattenledningen.

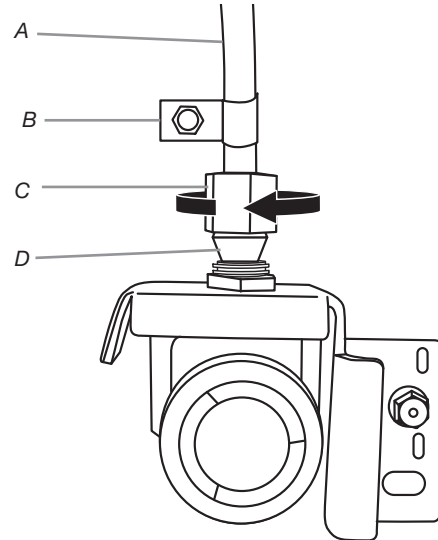
ANMÄRKNING: Töm alltid vattenledningen före den slutliga anslutningen till vattenventilens inlopp för att undvika möjlig felfunktion hos vattenventilen.

6. Böj kopparröret för att möta vattenledningens inlopp som sitter på baksidan av kylskåpet såsom visas. Lämna en spiral av kopparrör så att kylskåpet kan dras ut ur skåpet eller bort från väggen för service.

Anslut till kylskåp

Följ anslutningsinstruktionerna som är specifika för din modell.

1. Avlägsna plastlocket från vattenventilens inloppsport. Anslut kopparröret till ventilens inlopp med en kompressionsmutter och muff såsom visas. Dra åt kompressionsmuttern. Överdra ej. Verifiera att kopparröret sitter säkert genom att dra i kopparröret.
2. Skapa en serviceslinga med kopparröret. Se till att kopparröret inte snor sig när det läggs i spiral. Säkra kopparröret vid kylskåpet med en "P"-klämma.



A. Kopparrör C. Kompressionsmutter
B. "P"-klämma D. Kompressionsmuff

3. Sätt på vattenförsörjningen till kylskåpet och inspektera avseende läckor. Åtgärda eventuella läckor.
4. Om is önskas, sätt på ismaskinen.

Anmärkning: Vänta 24 timmar medan den första satsen av is produceras. Kassera de första tre satserna av is som produceras. Vänta tre dagar medan isbehållaren fylls helt.

FILTER OCH TILLBEHÖR

Vattenfiltreringssystem

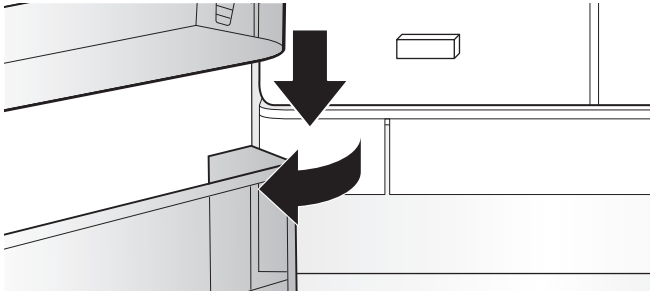
Använd inte produkten med vatten som är mikrobiologiskt osäkert eller av okänd kvalitet utan adekvat desinficering före eller efter systemet. System certifierade för cystreduktion kan användas med desinficerat vatten som kan innehålla filterbara cystor.

Byta och installera vattenfiltret

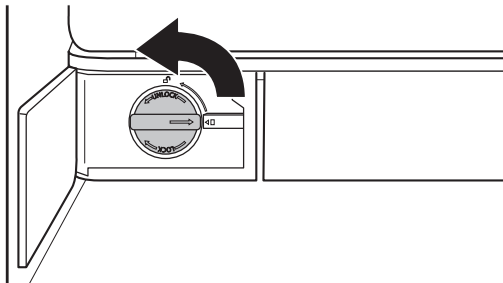
Vattenfiltret bör bytas ut var 6:e månad baserat på en flödes hastighet på 0,50-0,60 gpm (1,89-2,27 Lpm) som filtrerar 200 gallon (757 L) vatten.

Kontakta oss för att beställa ett utbytesfilter. Se avsnittet "Tillbehör" i Användar- och underhållsguiden för beställningsinformation.

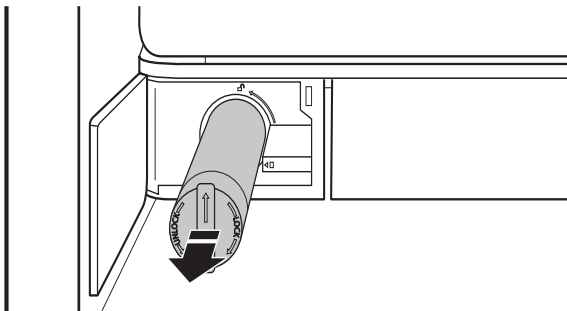
1. Tryck på luckan till vattenfiltret för att öppna, det sitter längst ned till vänster på kylskåpsavdelningen.



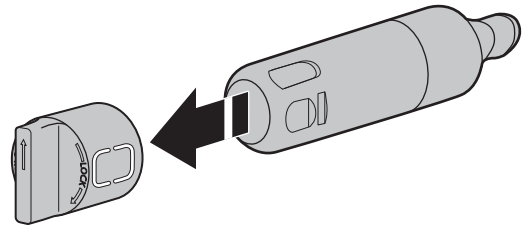
2. Vrid vattenfiltret 90° moturs för att låsa upp.



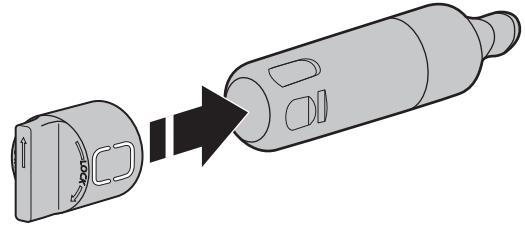
3. Dra ut filtret ur huset.



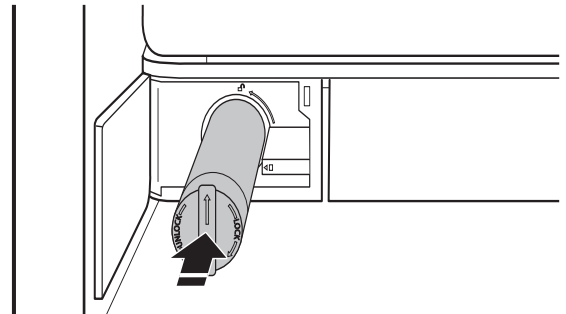
4. Avlägsna locket från vattenfiltret som ska bytas ut.



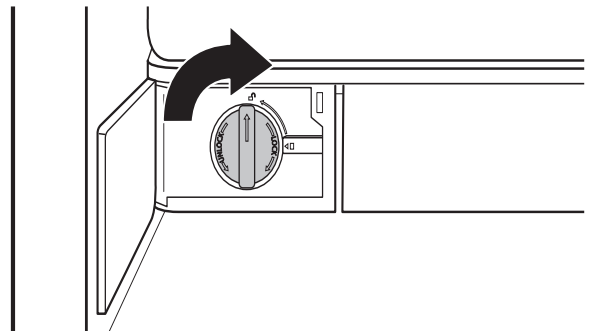
5. Aptera kåpan på det nya filtret. Var noga med att inrikta pilarna så att spåren i filtret inriktas med ribborna i filterkåpan.



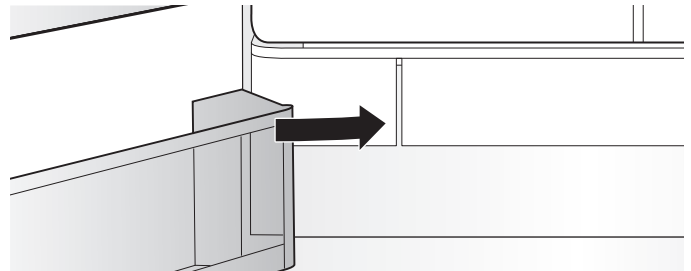
6. För in filtret i huset.



7. Vrid vattenfiltret 90° medurs tills det låser på plats och pilarna är inriktade.



8. Tryck på luckan till vattenfiltret för att stänga det.



9. Återställ filterräknaren via användargränssnittet. Se proceduren för att återställa filtret i avsnittet Användarkontroll.

Vattenfiltrets statuslampor

Vattenfiltrets statuslampor hjälper dig att veta när det är dags att byta ut filtret.

- **BESTÄLL FILTER (gul)** - Det är nästan dags att byta ut vattenfiltret. "Order Filter" visas hela tiden, men är av i utställningsläge.
- **BYT FILTER (röd)** - Byt ut vattenfiltret. När du dispenserar vatten blinkar "Byt filter" 7 gånger och en varningssignal ljuder 3 gånger.

ANMÄRKNING: "BYT FILTER" förblir tänd om filtret inte återställs på användargränssnittet (UI).

- **BYT FILTER** - Tryck på knappen "Filter Reset" (Filteråterställning) i 3 sekunder för att återställa vattenfiltret. Displayen gör en 3 sekunders nedräkning, därefter blinkar ikonen och spelar en ton.

Byta ut och installera Pure Control (renhetsk kontroll)

Vi rekommenderar att Pure Control (renhetsk kontroll) byt ut vart tredje år eftersom ozongenerat degraderas med tiden, vilket reducerar dess inverkan på matförvaring. I början genererar det i genomsnitt 0,06 ppm.

Kontakta oss för att beställa och byta ut Pure Control (renhetsk kontroll). Se avsnittet "Tillbehör" för beställningsinformation.

Tillbehör

För att beställa tillbehör, kontakta återförsäljaren som du köpte kylskåpet av.

Assistans eller Service

Innan du ringer för assistans eller service, var god se avsnittet "Felsökning". Det kan bespara dig kostnaden för ett servicesamtal. Om du fortfarande behöver hjälp, följ instruktionerna nedan.

Om du behöver utbytesdelar

För att hitta fabrikksspecificerade utbytesdelar i ditt område, kontakta återförsäljaren som du köpte kylskåpet av.

Garanti

Kontakta återförsäljaren som du köpte kylskåpet av för garantiinformation.

Förvara denna bok och ditt kassakvitto tillsammans för framtida referens. Du måste kunna bevisa ditt inköp eller installationsdatumet för service under garantin.

Skriv ned följande information om din produkt för att hjälpa dig erhålla assistans eller service om du skulle behöva detta. Du behöver veta ditt kompletta modellnummer och serienummer. Du hittar denna information på modell- och serienummeretiketten som sitter på den inre väggen i avdelningen för färsk livsmedel.

Återförsäljarens namn _____

Serienummer _____

Adress _____

Telefonnummer _____

Modellnummer _____

Inköpsdatum _____

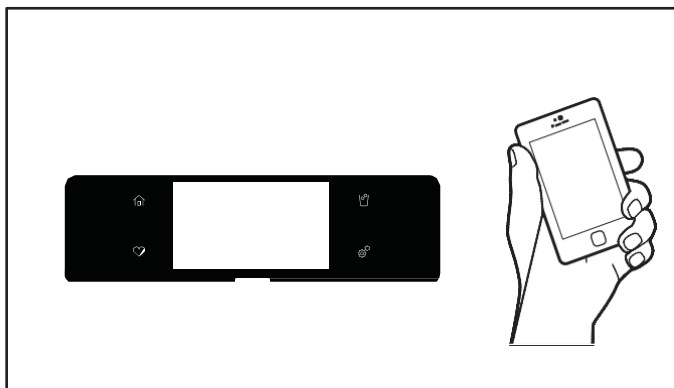
Se whirlpool.eu för kontakt.

KYLSKÅPSANSLUTNINGSFUNKTIONER

(på vissa modeller)

Wi-Fi-anslutning gör att ditt smarta kylskåp kan ansluta till internet och interagera med Whirlpool®-appen från din smartphone eller mobila enhet. Denna anslutning ger dig flera smarta alternativ — alternativ som är avsedda att spara värdefull tid och energi.

OBS! Kräver Wi-Fi och skapande av konto. Appfunktioner och funktionalitet kan komma att ändras. Med förbehåll för användarvillkoren som finns på: www.whirlpool.com/connect. Kan medföra datatrafikkostnader



SMARTA FUNKTIONER

Smarta funktioner gör din vardag lite effektivare genom att låta dig fjärrövervaka, hantera och underhålla ditt kylskåp.

Fjärrtemperaturkontroll

Vad den gör: Låter dig fjärrstyra ditt kylskåp från din mobila enhet via Whirlpool®-appen.

Vad den gör för dig: Låter dig fjärrstyra temperaturen i ditt kylskåp, frysk och temperaturkontrollerade skafferier - inte bara när du står framför det.

Vattenfilterstatus

Vad den gör: Ger dig information om återstående livslängd för ditt vattenfilter innan det behöver bytas. Detta gör att du kan återställa filtret.

Vad den gör för dig: Hjälper dig att bli effektivare vid planering av beställning och byte av filter.

Autobeställningsapp

Vad den gör: Låter dig beställa utbytesfilter, förbrukningsvaror och tillbehör via Whirlpool®-appen för leverans direkt till ditt hem.

Vad den gör för dig: Förenklar beställningen av korrekta vatten- och luftfilter — inga resor till butiken för att leta efter rätt filter.

Varning för öppen dörr

Vad den gör: Skickar ett meddelande när en av kylskåpets dörrar har lämnats öppen.

Vad den gör för dig: Informerar dig om dörröppningsstatus så att du kan stänga dörren eller dörrarna eller ringa hem och be någon annan stänga dörren innan en överhettningssituation uppstår.

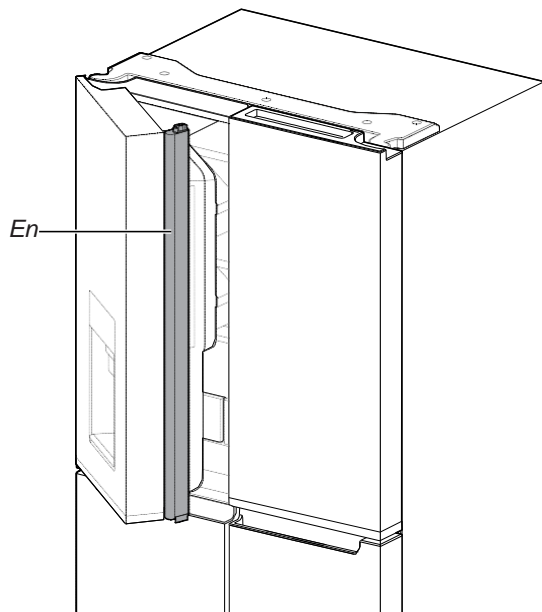
ANVÄNDA KYLSKÅPET

Öppna och stänga dörrar

Det finns två dörrar till facken för färsk mat. Dörrarna kan öppnas och stängas separat eller tillsammans. Det finns en vertikalt gångjärnsförsegling på vänster kylskåpsdörr.

- När vänster dörr öppnas, fälls gångjärnsförseglingen automatiskt inåt så att den är ur vägen.
- När båda dörrarna är stängda bildar den gångjärnsförseglingen automatiskt en tätning mellan två dörrar.

OBS! När dörren stängs ska den gångjärnsförseglingen vara i rätt läge (vara böjd inåt). Annars kommer den att träffa höger dörr eller fixeringsaxeln.

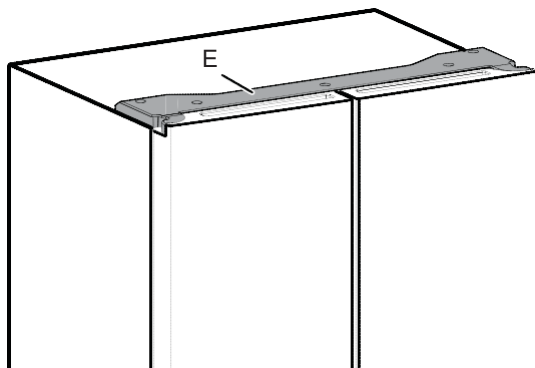


A. gångjärnsförsegling

Dörrbrytaren för färskmatsfacket är placerad i det övre vänstra och högra gångjärnsskyddet.

- För frysfrys och konvertibelt utrymme är dörrbrytaren placerad i bottenpröjsset.
- Dörrbrytaren använder magnet för att känna av öppning/stängning av dörren.
- Se till att det inte finns någon magnet eller elektroniska enheter (högtalare, Coolvox® etc.) inom 7,62 cm från gångjärnshöljet.

OBS! Lampan tänds inte om dörröppningen inte detekteras.

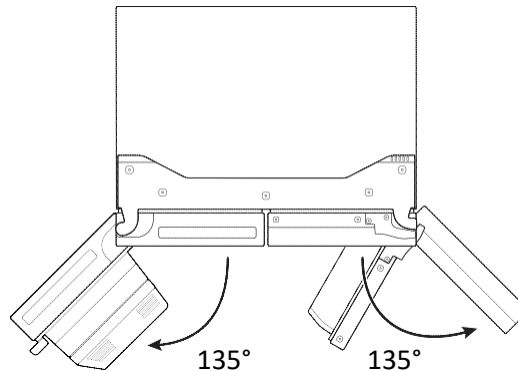


A. Gångjärnsskydd

Justering av hyllhöjd

Hyllhöjden kan justeras genom att ändra dess plats från bottenstöd till övre stöd och vice versa.

- Öppna höger och vänster sidodörrar till 130°.



Isdispensern

VIKTIGT:

- Om isbitarna är ihåliga eller har en oregelbunden form kan det bero på lågt vattentryck. Se avsnittet "Vattenförsörjningskrav".
- Is förflyttas från isbehållaren genom utmatningsrännan till dispensern. För att stänga av ismaskinen, se avsnittet "Ismaskin och behållare".
- Dispensern kan fortsätta att låta och is kan fortsätta att dispensereras i flera sekunder efter att dispenserknappen eller paddeln släppts.

Så här rengör du isutmatningsrännan:

Fukt gör att isen naturligt klumpar ihop sig. Ispartiklar kan byggas upp tills isutmatningsrännan blockeras.

Om is inte matas ut regelbundet kan det vara nödvändigt att tömma isförvaringsbehållaren och rengöra isutmatningsrännan, isförvaringsbehållaren och området under behållaren varannan vecka.

- Ta vid behov bort isen som täppt till behållaren och utmatningsrännan med ett plastredskap.
- Rengör isutmatningsrännan och isbehållarens botten med en varm, fuktig trasa och torka sedan ordentligt.

Att dispensera is - paddeldispensering

1. Välj önskad istyp genom att trycka på ISKUBER eller KROSSAD IS.

⚠ VARNING



Risk för skärskador

Använd ett kraftigt glas när du dispenserar is.

Underlåtenhet att göra detta kan resultera i skärskador.

2. Tryck ett kraftigt glas mot dispenserpaddeln. Håll glaset nära dispenseröppningen så att is inte faller utanför glaset.
VIKTIGT: Du behöver inte utöva mycket tryck på paddeln för att aktivera isdispensern. Hårt tryck gör inte att isen går ut snabbare eller i större mängder.

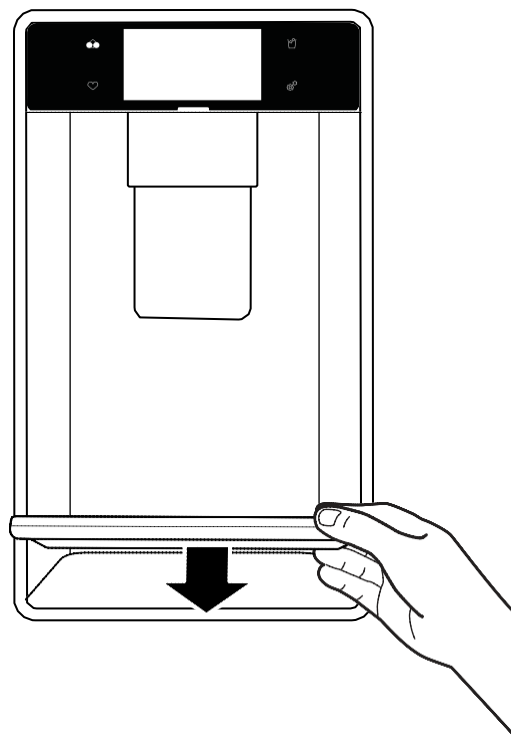
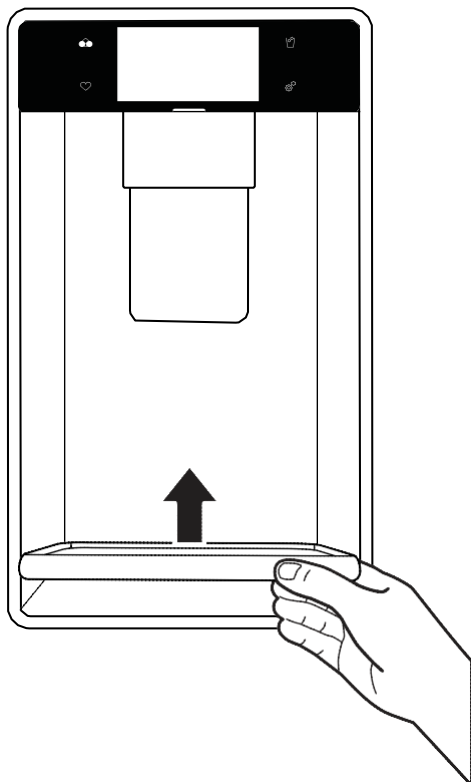
3. Ta bort glaset för att stoppa dispensering.

OBS! Is kan fortsätta att tömmas ut i flera sekunder efter att glaset har tagits bort från dispenserpaddeln. Dispensern kan fortsätta att ge ljud ifrån sig i några sekunder efter dispenseringen.

Dispenserns droppbricka

Droppbrickan kan avlägsnas för rengöring. Starta följande steg från den infogade positionen.

- Lyft upp på brickans främre kant och dra framåt för att ta bort den.



För att installera tillbaka följer du de två stegen nedan.

- Placera brickan horisontellt på skenorna med lite utrymme i den bakre delen.
- Tryck nedåt och dra mot dig för att haka i skenan.

Droppbrickan kan dras ut för att rymma större behållare för uppmätt fyllning.

Dispenserlampan





1. När du använder dispensern tänds lampan automatiskt.

- Dra ut brickan vinklad mot den övre främre riktningen.

Använda kontrollerna

Denna bruksanvisning täcker flera modeller. Din modell kan ha vissa eller alla av de objekt som listas.



Knappsats	Funktion	Instruktioner
Verktyg 	Kylskåpsanvändningsfunktioner	Gör det möjligt för dig att anpassa ljudsignalerna och kylskåpsdriften så att de passar dina behov. Se avsnitten "Verktyg" och "Fler lägen".
Hem 	Startskärm	Ett tryck på den en gång gör det att användaren kan återgå till startskärmen. Startskärmen släcks efter 2 minuter och klockan visas.
Favoriter 	Favoriter	Med favoritknappen kan användarna spara den vattenmängd som de använder ofta. Användaren kan också komma åt sina sparade favoriter baserat på tid på dagen.
Is 	Isfunktion	Växla mellan krossad is och iskuber.

OBS! Användaren kan observera ljusare delar av LCD-bakgrundsbelysningen längst ner på LCD-användargränssnittet. Detta är normalt och ska bara vara synligt under de första 30 sekunderna efter produktens start.

Pekpanel

På pekpanelen finns kontrollmenyn och funktionskontrollerna. Pekskärmstangenterna är mycket känsliga och kräver bara en lätt beröring för att aktiveras. Bläddra upp, ner, vänster eller höger för att utforska de olika alternativen och funktionerna.

För mer information om de enskilda kontrollerna, se respektive avsnitt i denna bruksanvisning.

Display

Displayen är för både menyn och kylskåpets funktionskontroller. På pekskärmen kan du bläddra igenom kylskåpets menyer. Displayen är mycket känslig och kräver bara en lätt beröring för att aktivera och kontrollera.

Efter ungefär 2 minuters inaktivitet går skärmen i viloläge och skärmen blir mörk. När kylskåpet är i drift förblir displayen ljus.

Under användning visar displayen menyer och lämpliga val för de alternativ som väljs.

Demoläge

För att gå in i demo-läge, gå till avsnittet **Info** under **Inställningar** och välj **Demo**. Användaren kommer att bli ombedd att bekräfta inträde i demo-läge. I demoläget kommer HMI att börja visa marknadsföringsvideor.

WARNING: I demoläget svalnar inte produkten.

För att avsluta demoläget, tryck på skärmen för att stoppa uppspelningen av videon. Användaren får sedan alternativen

Testa produkten eller **Titta på videon**.

Användaren ska sedan välja **Testa produkten**, varefter skärmen navigerar till startskärmen. Användaren ska sedan navigera i **Info**-avsnittet under **Inställningar** och välja **Demo**. Användaren kommer att uppmanas att bekräfta avslutning av demoläge. Användargränssnittet ska sedan navigera tillbaka till startskärmen.

Verktyg

Med knappsatsen Verktyg får du tillgång till funktioner och anpassningsalternativ för ditt kylskåp. Med de här verktygen kan du ställa in klockan, ändra temperaturoenheten mellan Fahrenheit och Celsius, sätta på och av ljudsignalerna och uppmaningar, ändra språk och mer.

Välj knappsatsen Verktyg för att visa verktygsfunktionerna:

- Kökstimer
- Vattenfilter
- Ren kontroll
- Kontrollås
- Tyst
- Ljus

Se avsnittet "Fler lägen" för mer information.

Verktyg	Anmärkningar
Kökstimer	Ställ in en kökstimer genom att manuellt ange önskad tid på knappsatsen. <ol style="list-style-type: none">1. Välj KÖKSTIMER.2. Ange tiden manuellt till önskad timerlängd.3. Välj START.4. Välj AVBRYT för att avsluta kökstimern.
Vattenfilter	Visar vattenfiltrets status.
Ren kontroll	OBS! Filterstatuslamporna på de externa kontrollerna låter dig veta när du ska byta filter. För att byta filter, gå till Verktyg > Filter. För att återställa filter: <ol style="list-style-type: none">1. Välj INSTALLERA NYTT och följ instruktionerna på skärmen för att återställa.2. Följ instruktionerna i avsnittet "Filter och tillbehör" för att köpa filter.
Kontrollås	Kontrollåset stänger av kontrollpanelens knappsatser för att undvika oavsiktlig användning av kylskåpet. Kontrollåset förblir inställt efter ett strömavbrott. När kontrollen är låst ska användaren inte kunna använda några knappar eller dispenserpaddlar. För att låsa eller låsa upp kontroll: För att låsa användargränssnittet navigerar du till avsnittet Kontrollås under Inställningar . För att låsa upp följer du instruktionerna på skärmen genom att "Bläddra uppåt för att låsa upp".
Tyst	Välj MUTE för att stänga av eller sätta på ljudet från kylskåpet.
Ljus	Välj LJUS för att slå på och av dispenserlampan.

Inställningar

Tid och datum

Ställ in tids- och datuminställningar.

OBS! Om användaren är ansluten till Wi-Fi kommer tid och datum att ställas in automatiskt.

Ljudvolym

Ställ in ljudvolympreferenser.

- Timer och aviseringar
- Knappar och effekter

Displayinställningar

- Displayens ljusstyrka

Användaren ska ha möjlighet att ställa in skärmens ljusstyrka.

■ Eko-läge:

användaren ska också ha möjlighet att ställa in det föredragna visningslägesalternativet medan användargränssnittet är i standby-läge. Användaren kan ställa in visningsläget under avsnittet **Ekoläge** i **Skärminställningar**.

OBS! Om Ekoläge väljs kommer skärmen stängas av helt. Skärmen kan väckas genom att peka på valfri plats på skärmen eller genom att trycka på vatten- eller ispaddeln.

Favoriter

Favoritfunktionen lagrar dina favoritmängder dispenserat vatten.

Region

Ställ in regionala preferenser.

- **Språk:** Användaren har ett val mellan 21 språk.
- **Temperaturenheter:** Fahrenheit och Celsius.

Wi-Fi

- **Anslut till nätverk:** Ladda ner Whirlpool®-appen från app store på din mobiltelefon. Mer information finns i arket för anslutningsinställningar.
- **Inaktivera Wi-Fi:**
 1. Välj knappsatsen Verktyg.
 2. Välj Wi-Fi
 3. Välj Wi-Fi för att växla mellan att slå på eller av Wi-Fi.
- **Programvaruuppdatering:** Meddelar när det finns en programuppdatering tillgänglig.
- **SAID-kod:** SAID-koden används för att synkronisera en smart enhet med din apparat.
- **MAC-adress:** MAC-adress visas för Wi-Fi-modulen.

För att ansluta Wi-Fi:

1. Välj knappsatsen Verktyg.
2. Välj Wi-Fi
3. Välj ANSLUT TILL NÄTVERK och följ instruktionerna på skärmen.

Info

- **Service och support:** Visar modellnummer, kontaktuppgifter för kundsupport och diagnostik.
- **Demoläge:** Välj Lagra demoläge för att slå av och på demoläget.
Se avsnittet "Använda kontrollerna" för mer information.

Visa och justera temperaturlägen

För din bekvämlighet är dina kyl- och frysreglage förinställda på fabriken.

När du först installerar ditt kylskåp, se till att kontrollerna fortfarande är inställda på rekommenderade lägen. Fabriksrekommenderade lägen är 3 °C (37 °F) för kylskåpet och -18 °C (0 °F) för frysen samt -18 °C (0 °F) för det konvertibla facket.

VIKTIGT:

- Vänta 24 timmar innan du lägger mat i kylen. Om du lägger in mat innan kylen har svalnat helt kan din mat förstöras. **OBS!** Att justera börvärdena till en kallare än rekommenderad inställning kyler inte facken snabbare.
- Om temperaturen är för hög eller för låg i kylen eller frysen, kontrollera först luftventilerna för att vara säker på att de inte är blockerade innan du justerar kontrollerna.
- De rekommenderade inställningarna ska vara korrekta för normalt hushållsbruk. Kontrollerna är korrekt inställda när mjölk eller juice är så kall som du vill och när glassen är fast. **OBS!** Områden som garage, källare eller veranda kan ha högre luftfuktighet eller extrema temperaturer. Du kan behöva justera temperaturen från de rekommenderade inställningarna för att tillgodose dessa förhållanden.
- Vänta minst 24 timmar mellan justeringar. Kontrollera temperaturerna igen innan andra justeringar görs.

Visa och ändra temperaturbörvärden

1. Temperaturjustering är tillgänglig under **Specialfunktioner > Temperaturer**.
2. Du kommer att kunna se eller justera: Kylskåp, fryn och konvertibelt fack.

Rekommenderad kylskåpstemperatur



Rekommenderad frystemperatur



Justera temperaturbörvärden

Kylskåpets börvärdesintervall: 2 °C till 8 °C (35 °F till 46 °F)

Frysens börvärdesintervall: -22 °C till -15 °C (-6 °F till 5 °F)

När du justerar börvärdena för temperatur, använd följande diagram som en guide:

TILLSTÅND:	TEMPERATURJUSTERING:
Kylskåp för kallt	Kylskåpsinställning 1° högre
Kylskåp för varmt	Kylskåpsinställning 1° lägre
Frys för kall	Frysinställning 1° högre
Frys för varm/för lite is	Frysinställning 1° lägre

Ren kontroll

För att aktivera Ren kontroll, navigera till avsnittet **Ren kontroll** under **Specialfunktioner**.

När den är aktiverad släpper enheten ut ozon för att minska lukt och förhindra spridning av bakterier inuti skåpet, vilket förbättrar luftkvaliteten för en bättre miljö.

För att inaktivera Ren kontroll, navigera till avsnittet **Ren kontroll** under **Specialfunktioner**.

Fler lägen

Snabbfrysning

Snabbfrysfunktionen ökar kylningen i cirka 50 timmar. Varaktigheten varierar för olika modeller. När du aktiverar snabbfrysningen kyla frysfacketets temperatur ned snabbare än med normala inställningar.

För att aktivera Snabbfrysning, gå till avsnittet **Snabbfrysning** under **Specialfunktioner**.

När den är på kommer frysfacket att svalna snabbare än normalt.

När den är aktiverad, visas Snabbfrysikonen på klockskärmen och visar hur mycket tid som återstår innan Snabbfrysningen inaktiveras. Genom att trycka på ikonen navigerar du till Snabbfrysningsskärmen där du kan inaktivera funktionen. För att inaktivera Snabbfrysning, gå till avsnittet **Snabbfrysning** under **Specialfunktioner**. Justering av frysens temperatur stänger automatiskt av funktionen Snabbfrysning.

OBS! Att ställa in frysen på en kallare temperatur kan göra vissa livsmedel, till exempel glass, hårdare.

Snabbkylning

Funktionen Snabbkylning hjälper till vid perioder med hög kylskåpsanvändning, full last eller tillfälligt varma rumstemperaturer. Den här funktionen aktiveras under cirka två timmar. Varaktigheten varierar för olika modeller.

- För att aktivera Snabbkylning, navigera till avsnittet **Snabbkylning** under **Specialfunktioner**. När det är påslaget kommer kylskåpet att svalna snabbare än normalt.
- När den är aktiverad, visas Snabbkylningsikonen på klockskärmen och den visar hur mycket tid som återstår innan Snabbfrysning inaktiveras.
- Om du trycker på ikonen navigerar du till Snabbkylningsskärmen där du kan inaktivera funktionen.
- För att inaktivera Snabbkylning, navigera till avsnittet **Snabbkylning** under **Specialfunktioner**. Justering av kylskåpstemperaturen stänger automatiskt av funktionen Snabbkylning. **OBS!** Att ställa in kylen på en kallare temperatur kan göra vissa livsmedel, till exempel glass, hårdare.

Vattenfilteråterställning

Visar vattenfiltrets status.

OBS! Under dispensering ska användargränssnittet meddela användaren när det är dags att byta vattenfilter.

För att byta filter, gå till **Verktyg > Vattenfilter**.

För att återställa filter:

1. Välj **INSTALLERA NYTT** och följ instruktionerna på skärmen för att återställa.
2. Följ instruktionerna i avsnittet "Filter och tillbehör" för att köpa filter.

Funktionen Inga frysskador

Denna funktion minimerar fuktig migration från frysta livsmedel. Denna funktion underkyler frysfacket innan avfrostningen för att minska temperaturvariationen. Denna funktion aktiveras i högst 2 timmar innan avfrostningen.

Semesterläge

I Semesterläget går kylskåpet mer effektivt för att spara energi när du är borta. Justering av kyltemperaturen stänger automatiskt av Semesterlägefunktionen. Genom att välja den här funktionen ställs temperaturen i färskvarufacket automatiskt till en kallare temperatur. Denna funktion är inte tillämplig på frys och fack med variabel temperatur.

En Dörrlarmvarning stänger automatiskt av Semesterlägefunktionen.

VIKTIGT: När Semesterläget är aktiverat är vatten- och isdispensering inaktiverade.

OBS! Användaren kan välja att stänga av kylningen genom att sätta kylen i Demoläge.

Se avsnittet "Använda kontrollerna" för mer information.

Larm för öppen dörr

Funktionen för larm för öppen dörr låter ett larm när kylskåpsdörren eller fryslådan är öppen i 5 minuter och kylningen är påslagen. Larmet repeteras varannan minut. Stäng alla dörrar för att stänga av det.

Särskilda tillfällen.

Aktiverar tillfälligt Snabbkylning för att sänka kylskåpstemperaturen och snabbt kyla ny mat.

Ha fest

Slår tillfälligt på Snabbfrysning och Snabbkylning för att sänka din kylskåpstemperatur vid täta dörröppningar.

Marinera kött

Låter användaren starta en timer för att hålla reda på köttmarineringen.

Användaren kommer att kunna välja timer baserat på rekommendationen på skärmen.

Kyla drycker i frysen

Ställ erin en timer på 25 minuter så att användaren inte glömmet drycken i frysen.

Göra rent inne i kylskåpet

Stänger tillfälligt av Kylning och Dörr öppen i 30 minuter så att användaren kan rengöra sitt kylskåp.

Lysa upp kylskåpet

Kylskåpet har en innerbelysning som tänds när dörren öppnas.

OBS! Lampan är en LED som inte kan bytas ut. Om lysdioden inte tänds när dörren öppnas, ring service för att byta ut lampan. Se avsnittet "Assistans eller service" i avsnittet "Garanti" för kontaktinformation.

Ikoner

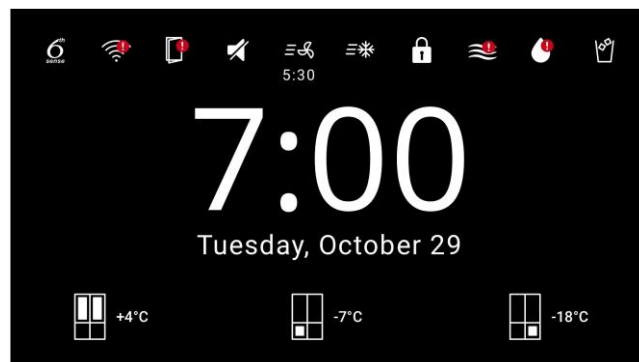
Klockskärmen visar också statusikoner. Att peka på dessa ikoner navigerar också till respektive inställning.

För att justera visningsläget ska användaren navigera till avsnittet Displayinställningar under Inställningar.

Displayläge: Ekoläge



Displayläge: Klockskärm



Kontrollås



Dörr öppen



Snabbkylning
aktiverad



Snabbis aktiverad



Wi-Fi ej anslutet



Kylskåpsfack



Frysack



6:e sinne



Tyst



Krossad is/iskuber



Dags att byta
vattenfilter



Dags för Ren kontroll

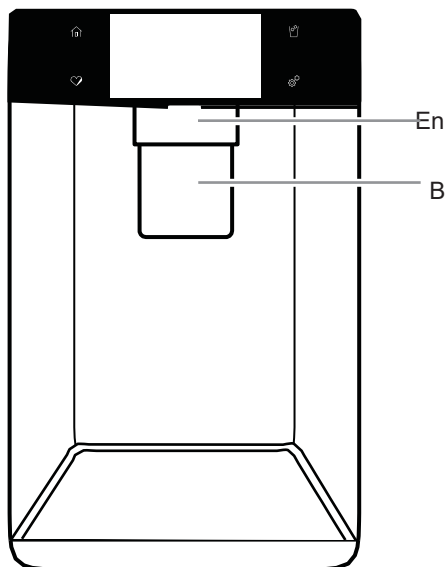


Konvertibelt fack

Vatten- och isdispensers

VIKTIGT:

- Låt kylskåpet svalna i 3 timmar och kyla vatten.
- Tillåt 24 timmar för att producera den första satsen is. Kassera de tre första satserna is som produceras.
- Dispensersystemet fungerar inte om den vänstra kylskåpsdörren är öppen.



A. Vattendispenserpaddel
B. Isdispenserpaddel

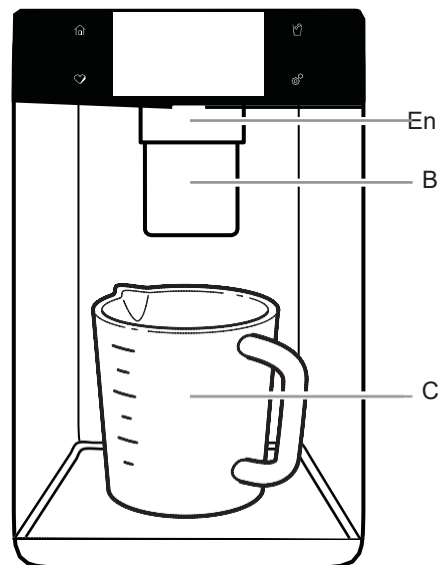
Dispenserkalibrering

Hushållsvattentryck kan påverka noggrannheten för funktionen Uppmätt fyllning. Så för att din vattendispenser ska fungera optimalt måste du först kalibrera Uppmätt fyllning.

VIKTIGT:

- Spola vattensystemet innan du kalibrerar Uppmätt fyllning.
 - För bästa resultat bör kalibrering utföras när vatten inte används i huset.
1. Placera en robust måtkopp (1 kopp [237 ml] storlek) på dispenserbrickan centrerad framför is-/vattendispenserpaddeln.

OBS! Beroende på din modell kan en eventuellt måtkopp tillhandahållas.



A. Vattendispenserpaddel
B. Isdispenserpaddel
C. Måtkopp (1 kopp)

Spola igenom vattensystemet

Luft i vattendispensersystemet kan få vattendispensern att droppa. Efter att ha anslutit kylskåpet till en vattenkälla eller bytt ut vattenfiltret, spola igenom vattensystemet.

Spolning av vattendispensersystemet tvingar luft från vattenledningen och filtret och förbereder vattenfiltret för användning. Ytterligare spolning kan krävas i vissa hushåll.

OBS! När luft rensas ut från systemet kan vatten spruta ut ur dispensern.

1. Använd en robust behållare, tryck ner och håll vattendispenserpaddeln i 5 sekunder.
2. Släpp upp vattendispenserpaddeln i 5 sekunder. Upprepa steg 1 och 2 tills vatten börjar flöda.
3. När vattnet börjar rinna fortsätter du att trycka ner och släppa upp dispenserpaddeln (5 sekunder på, 5 sekunder av) tills totalt 12 l har dispenserats.

Se till att du inte har valt någon förinställd Uppmätt fyllning.

2. För att kalibrera ditt vatten, navigera till avsnittet **Kalibrering av dispensering** under **Verktyg/inställning**. Kalibrering kan också nås av användaren under upppackningssekvensen när produkten först slås på.
3. Tryck och håll ner vattendispensern, vid behov, för att dispensera vatten till 1 koppens påfyllningslinje i måtkoppen. **OBS!** Om överfyllning eller spill uppstår ska du kasta vattnet och starta om kalibreringsprocessen.
4. När 1 kopp vatten har dispenserats korrekt i måtkoppen, tryck på OK för att bekräfta kalibreringen.

Dispensering

Tryck på isknappsatsen för ditt isval.

ANMÄRKNINGAR:

- För krossad is krossas iskuber innan dispensering. Detta kan orsaka en lätt fördröjning vid dispensering av krossad is. Buller från iskrossen är normalt och isbitar kan variera i storlek.
- När du byter från krossad is till iskuber kommer några gram krossad is dispensereras tillsammans med de första kuberna.

Dispensera vatten

VIKTIGT:

- Dispensera minst 1 liter vatten varje vecka för att upprätthålla fräsch tillförsel.
- Om vattenflödet från dispensern minskar kan det orsakas av lågt vattentryck.
 - När vattenfiltret har tagits bort, dispensera en kopp (237 ml) vatten. Om en kopp (237 ml) vatten dispensereras på 8 sekunder eller mindre, uppfyller vattentrycket till kylskåpet minimikravet.
 - Om det tar längre tid än 8 sekunder att dispensera 1 kopp (237 ml) vatten är vattentrycket till kylskåpet lägre än rekommenderat. Se avsnitten "Vattenförsörjningskrav" och "Felsökning" för förslag.

För att dispensera vatten: Standard:

1. Pressa ett robust glas mot vattendispenserpaddeln.
2. Ta bort glaset för att stoppa dispensering.

Att dispensera vatten - Uppmätt fyllning:

Uppmätt fyllning gör att du kan dispensera en viss mängd vatten med ett par knapptryckningar.

1. Sätt ett robust glas under vattenpipen. Välj mängden vatten och enhet som ska dispensereras.
OBS! Mängden vatten du väljer kommer att dispensereras. Se till att behållaren rymmer hela volymen. Om det finns is i behållaren kan du behöva justera ditt val.
2. Tryck på DISPENSERA eller tryck på paddeln så kommer den valda mängden vatten att dispensereras.

OBS! De flesta kaffekoppar (vanligtvis 118 till 177 ml per kopp) har inte samma storlek som en mät kopp (237 ml). Du kan behöva kalibrera Uppmätt fyllning för att underfylla eller för att undvika oavsiktlig överfyllning av kaffekoppar.

3. Dispensera vatten.

OBS! När du dispenserar vatten kommer vattenflödet att stoppas automatiskt när önskad volym har dispenserats.

- Pressa ett robust glas mot dispenserpaddeln under vattenpipen.

ELLER

- Placera glaset under vattenpipen och tryck på DISPENSERA för handsfree-dispensering.
4. För att pausa utmatningen innan den valda volymen har dispenserats, tryck på pausknappen på skärmen
OBS! Om du slutar dispensera innan önskad volym har dispenserats kommer displayen att stängas av efter 1 minut. Om du inte har återupptagit då återställs det till det ursprungliga värdet.

Ismaskin och behållare

VIKTIGT: För att undvika låg isproduktion och is av dålig kvalitet, spola vattensystemet innan du slår på ismaskinen. Se avsnittet "Vattendispenser".

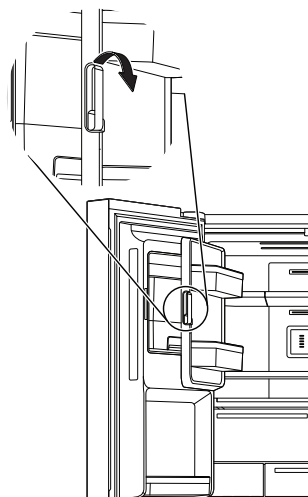
- Efter installationen, låt 24 timmar gå innan den första satsen is produceras. Kasta de första 3 satserna is som produceras. Låt det gå 2 till 3 dagar för att fylla isbehållaren.
- Kvaliteten på din is blir bara lika bra som kvaliteten på vattnet som levereras till din ismaskin. Undvik att ansluta ismaskinen till vattenförsörjning med avhärdat vatten. Kemikalier för vattenavhärdare (t.ex. salt) kan skada delar av ismaskinen och leda till is av dålig kvalitet. Om en vattenförsörjning med avhärdat vatten inte kan undvikas, se till att vattenavhärdaren fungerar korrekt och är väl underhållen.
- Om isen i förvaringsbehållaren klumpar ihop sig ska du bryta upp isen med ett plastredskap och kasta den. Använd inte något vasst föremål för att bryta upp isen. Detta kan orsaka skador på isbehållaren och dispenseremekanismen.
- Förvara inget i isbehållaren.

Stil 1 – ismaskinen i kylskåpet

Ismaskinen finns på vänster dörr bakom behållarna. Isbitar skjuts ut i isbehållaren i vänster kylskåpsdörr.

Ta bort och byt ut isbehållaren

För att öppna ismaskinlådan, dra i ismaskinens dörrspak tills dörren släpper.



- Ta bort isbehållaren genom att sätta in fingrarna i hålet vid basen av behållaren och dra i spärren för att lossa behållaren från facket. Lyft upp behållaren och dra den rakt ut.
- Sätt tillbaka behållaren inuti isfacket och tryck ner den för att se till att den sitter ordentligt på plats.

Isproduktionshastighet

- Din ismaskin bör producera cirka 1,6 kg is per dag under normal drift.

Slå på/av ismaskinen

- För att slå på din ismaskin, gå till avsnittet **Ismaskin** under **Verktyg/Inställningar**.
- För att slå av din ismaskin, gå till avsnittet **Ismaskin** under **Verktyg/Inställningar**.

ANMÄRKNINGAR:

- Din ismaskin har en automatisk avstängning. Sensorn stoppar automatiskt isproduktionen om behållaren är full eller dörren är öppen. Kontrollen förblir i På-läge.

HYLLOR, FACK OCH LÅDOR

Hyllor och hyllramar

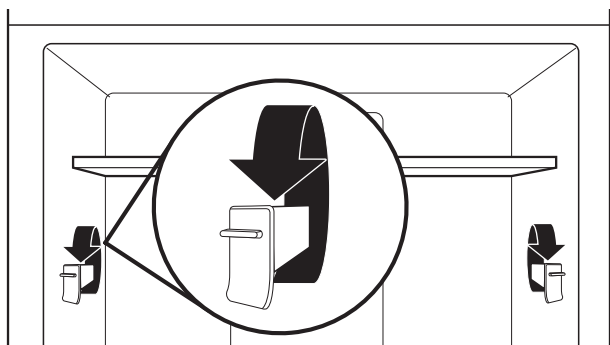
Hyllorna i kylskåpet går att justera för att uppfylla dina personliga förvaringsbehov.

Förvaring av liknande varor tillsammans i kylskåpet och justering av hyllorna för att passa varor med olika höjder gör det enklare att hitta exakt den vara du söker. Detta reducerar också tiden som kylskåpet är öppet, vilket sparar energi.

Justera hyllhöjder

Hyllhöjder kan justeras genom att ändra de justerbara hyllfästena mellan deras vertikala och horisontella positioner.

1. Lyft försiktigt bort hyllan från hyllfästena och vrid fästet till önskad orientering.
2. Upprepa för återstående hyllfästen.
3. Applicera tryck ovanpå hyllan för att säkerställa att hyllan sitter säkert på hyllfästena.



ANMÄRKNINGAR:

- Du behöver först avlägsna den mellersta hyllan innan den övre hyllan avlägsnas.
4. Avlägsna bottenhyllan genom att lyfta den uppåt och ut från hyllstöden. Dra sedan hyllan framåt och vinkla den uppåt till en vertikal position. Vrid hyllan till en vinkel och dra ut den ur kylskåpet.
 5. Sätt tillbaka bottenhyllan genom att föra in hyllan i kylskåpet i en vinkel med hyllan uppåt. Lyft ned hyllans front och in tills hyllans bakre kant faller ned i hyllstöden. Sänk hyllans front och se till att hyllan sitter säkert på plats.

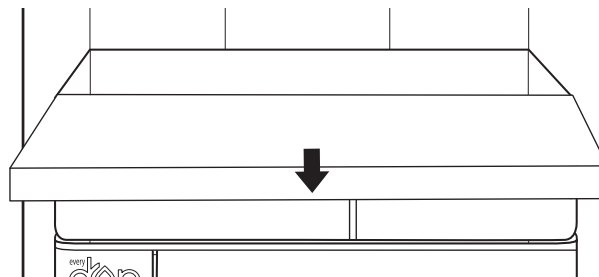
Borttagning av utdragstallrik

För att avlägsna och sätta tillbaka utdragstallriken:

ANMÄRKNING: Kylskåpsdörrarna behöver avlägsnas för att avlägsna utdragstallriken. Se avsnittet "Demontera och montera kylskåpsdörrar" för mer information.

1. Dra utdragstallriken till den helt öppna positionen eller tills den stoppar.
2. Lokalisera utdragstallriken fästklämmor på båda sidor. Dessa sitter på sidan under utdragstallriken.

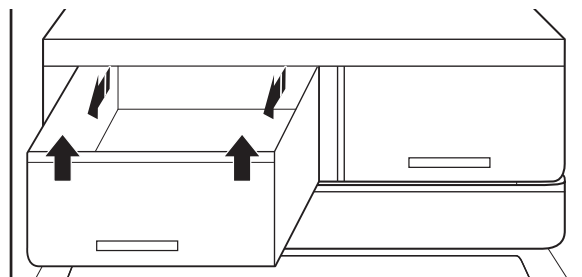
3. Tryck klämman uppåt från botten med ditt finger.
4. När båda klämmorna har frigjorts, avlägsna försiktigt utdragstallriken mot kylskåpets front.



Crisper-lådor

För att avlägsna och sätta tillbaka lådorna:

1. Ta tag i handtaget vid botten av lådan och för lådan rakt ut till stoppet. Lyft av lådan från botten guiden.
2. Sätt tillbaka lådan genom att placera den på den nedre lådguiden och trycka den förbi lådstoppet till dess position.



Dörrfack

Facken på kylskåpsdörren går att justera för att uppfylla dina personliga förvaringsbehov. Facken gör det enkelt att anpassa dörrförvaringen till att hålla gallon-behållare.

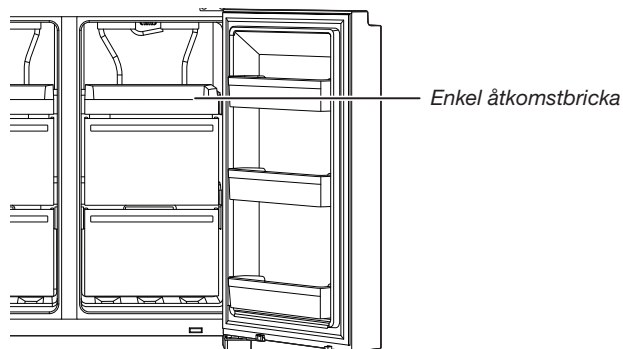
Dörrfacksavdelare (på vissa modeller)

Denna avdelare passar i dörrfacket för att avdela facket och höja mindre varor baktill i facket.



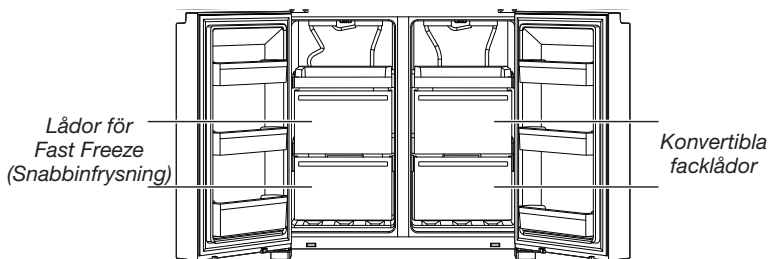
Frysavdelningar

Enkel åtkomstbricka



Easy Access-brickan är användbar för att enkelt komma åt produkter som ofta används, för infrysning eller för att helt enkelt förvara rester eller små matvaror.

Fryslådor



Avdelning för Fast Freeze (Snabbinfrysning)

- Använd denna låda för att frysa in en större mängd färsk eller tillagad mat (på det bästa eller snabbaste sättet).
- Med Fast Freeze kan du förvara all din frysta mat säkert och översiktligt.

ANMÄRKNING: Temperaturen i frysen kan sänkas till att vara densamma som temperaturen i Flexible Freezer-avdelningen när frysen ställs in på en varmare temperatur än Flexible Freezer-avdelningen.

Konvertibelt utrymme

- Använd denna låda för att frysa in en större mängd färsk eller tillagad mat (på det bästa eller snabbaste sättet).
- Använd det konvertibla utrymmet för att förvara alla typer av mat i den idealiska konserveringsmiljön. Genom att justera inställningarna kan det användas för att förvara vin (10 °C), frukter och grönsaker (4 °C), kött och fisk (0 °C), veckomåltider (-7 °C), glass och desserter (-12 °C) och hård fryst mat (-16 °C eller mindre).

Dörrfack

Facken på kylskåpsdörren är löstagbara för att uppfylla dina personliga förvaringsbehov.



För maximal fryskapacitet kan du avlägsna fryslådan för att frilägga fryshyllan.

För att avlägsna den övre lådan:

1. Ta tag i lådans handtag och för lådan rakt ut till stoppet. Lyft av lådan från bottenguiden.
2. Sätta tillbaka lådstoppet i position.

VÅRD AV KYLSKÅPET

Rengöring

VARNING



Explosionsrisk

Använd ett icke brandfarligt rengöringsmedel.

Underlåtenhet att göra detta kan resultera i dödsfall, explosion eller brand.

Alla sektioner i kyl, frys och konvertibelt utrymme avfrostas automatiskt. Rengör dock allasektioner ungefär en gång i månaden för att undvika bildning av odörer. Torka upp spill omedelbart.

Utvändig rengöring

Var god se informationen om utväldig rengöring som är specifik för din modell.

Fingeravtrycksresistent rostfritt

VIKTIGT:

- Undvik att exponera hushållsapparater av rostfritt stål för salthaltiga eller fuktiga miljöer. Skador på grund av exponering för dessa miljöer täcks inte av garantin.

ANVÄND	ANVÄND INTE
✓ Mjuk och ren duk	✗ Abrasiva dukar ✗ Pappershanddukar eller tidningspapper ✗ Stålull
✓ Varmt tvålatten med ett mildt rengöringsmedel	✗ Abrasiva pulver eller vätskor ✗ Fönstersprayer ✗ Ammoniak ✗ Sura eller ättiksbaseade rengöringsmedel ✗ Ugnrensrengöringsmedel ✗ Antändliga vätskor

ANMÄRKNINGAR:

- Om oavsiktlig kontakt inträffar, rengör plastdelen med en svamp och ett mildt rengöringsmedel i varmt vatten. Torka noga med en mjuk duk.
- Bara för att ett rengöringsmedel är en vätska innebär inte detta att det inte kan vara abrasivt. Många flytande rengöringsmedel formulerade att vara skonsamma mot kakel och släta ytor kan fortfarande skada rostfritt stål.
- Citronsyra missfärgar permanent rostfritt stål.
- För att inte skada finishen på ditt kylskåp av rostfritt stål:

Låt inte dessa ämnen vara kvar på finishen:

- ✗ Senap
- ✗ Citrusbaseade såser
- ✗ Tomatjuice
- ✗ Citrusbaseade produkter
- ✗ Marinadsås

Invändig rengöring

VIKTIGT: Kylskåpshyllor med LED-belysning under hyllan är inte diskmaskinsäkra.

1. Koppla loss kylskåpet från elnätet eller fränkoppla strömmen.
2. Handtvätta, skölj och torka löstagbara delar och invändiga ytor noga. Använd en ren svamp eller mjuk duk och ett mildt rengöringsmedel i varmt vatten.

ANMÄRKNING: Använd inte abrasiva eller skarpa rengöringsmedel såsom fönstersprayer, skurmedel, brandfarliga vätskor, rengöringsvaxer, koncentrerade tvättmedel, blekmedel, eller rengöringsmedel som innehåller petroleumprodukter, på plastdelar, inre foder och dörrfoder, eller tätningar.

3. Anslut kylskåpet till elnätet eller slå på strömmen.

Kondensor

Detta kylskåp har en ytkondensor på båda sidor av kylen. Det är normalt att sidorna känns varma.

Belysning

Lamporna i både färskmat- och frysavdelningarna är lysdioder (LED) som inte behöver bytas ut. Om lamporna inte tänds när dörren öppnas, kontakta återförsäljaren som du köpte kylskåpet av.

Vård vid semester och flyttning

Semester

Om du väljer att lämna kylskåpet påslaget medan du är borta:

1. Förbruka färskvaror och frys in övriga varor.
2. Om kylskåpet har en automatisk ismaskin och är ansluten till hushållets vattenförsörjning, stäng av vattenförsörjningen till kylskåpet. Materiella skador kan uppstå om vattenförsörjningen inte stängs av.
3. Om du har en automatisk ismaskin, stäng av ismaskinen.
 - Ställ strömbrytaren i läge Av (O) för ismaskinen i dörren.
4. Töm isbehållaren.

Om du väljer att stänga av kylskåpet medan du är borta:

ANMÄRKNING: Ställ kylskåpet i Demo Mode när du åker på semester. Se avsnittet "Använda kontrollerna".

1. Ta ur all mat från kylskåpet.
2. Om kylskåpet har en automatisk ismaskin:
 - Stäng av vattenförsörjningen till ismaskinen minst 1 dag i förväg.
 - När den sista satsen av is faller, ställ strömbrytaren i läge Av (O) så att displayen inte är tänd på den övre insidan av ditt kylskåp, beroende på din modell.
3. Töm isbehållaren.
4. Stäng av temperaturkontrollerna. Se avsnittet "Använda kontrollerna".
5. Rengör kylskåpet, torka av det och låt det torka ordentligt.
6. Tejpa gummi- eller träblock ovanpå båda dörrarna för att hålla dem öppna så att luft kan komma in. Detta förhindrar bildning av odörer och mögel.

Flyttning

När du flyttar kylskåpet till en ny bostad, följ dessa steg för att förbereda kylskåpet för flytten.

1. Om kylskåpet har en automatisk ismaskin:
 - Stäng av vattenförsörjningen till ismaskinen minst 1 dag i förväg.
 - Koppla loss vattenledningen från kylskåpets baksida.
 - När den sista satsen av is faller, ställ strömbrytaren i läge Av (O) antingen på ismaskinen eller kontrollen, beroende på din modell.
2. Ta ur all mat från kylskåpet och packa all fryst mat i torris.
3. Töm isbehållaren.
4. Koppla loss kylskåpet från elnätet.

5. Rengör kylskåpet, torka av det och låt det torka ordentligt.
6. Ta ut alla löstagbara delar, slå in dem väl och tejpa dem tillsammans så att de inte förskjuts och skramlar under flytten.
7. Beroende på modell, höj kylskåpets front så att det rullar lättare eller höj avvägningsskruvarna så att de inte skrapar mot golvet. Se avsnittet "Justera dörrarna" eller "Avvägning av kylskåp och dörrstängning".
8. Tejpa fast dörrarna i stängt läge och tejpa fast nätkabeln på baksidan av kylskåpet.

När du kommer till den nya bostaden, lägg tillbaka allting i kylskåpet och se avsnittet "Installationsanvisningar" för förberedande instruktioner. Om kylskåpet har en automatisk ismaskin, tänk på att återansluta vattenförsörjningen till kylskåpet.

FELSÖKNING - ANSLUTNA MODELLER

Prova först lösningarna som föreslås här		
Om du upplever	Möjliga orsaker	Lösning
Kylskåpet är inte anslutet till Wi-Fi-router i hemmet. (Wi-Fi-ikonen är AV.)	Kylskåpet har aldrig anslutits till hemmets Wi-Fi-router.	Se avsnittet "Anslutningsinställningar".
	Förlorad anslutning till hem-Wi-Fi-router.	Kontrollera om routern är PÅ och arbetar med andra datorer eller enheter i hemmet (som kan komma åt internet).
	Svag signalstyrka eller signalstörning mellan kylan och routern.	Försök att placera den trådlösa routern närmare kylskåpet. Det kan vara nödvändigt att installera en Wi-Fi-förlängare.
	Kylskåpet är redan anslutet till en annan Wi-Fi-router.	Se avsnittet "Inställningar för anslutning" för att koppla bort kylskåpet från Wi-Fi-routern och försök att ansluta igen.
Kylskåpet är anslutet till Wi-Fi-routern för hemmet, men Whirlpool®-appen fungerar inte.	Anslutningen till Whirlpool®-appen kanske är otillgänglig.	Kontrollera internet.
	Användarkontot har inte konfigurerats korrekt eller kylskåpet har inte registrerats på ett konto.	Se avsnittet "Inställningar för anslutning" eller Whirlpool®-appen direkt för inställningar för kontoinställningar och kylskåpsregistrering.
		Kontrollera att kylskåpet är parat med ditt konto i appen.
	Verifiera korrekt e-postadress, mobilnummer och meddelandepreferenser.	
Routern är inte ansluten till internet.	Kontrollera andra enheter som är anslutna till internet via samma router.	

FELSÖKNING

Prova först de lösningar som föreslås här för att kanske undvika ett servicesamtal.

⚠ VARNING



Risk för elektriska stötar

Anslut till ett jordat eluttag.

Avlägsna inte jordstiftet.

Använd inte en adapter.

Använd ingen förlängningskabel.

Underlåtenhet att följa dessa anvisningar kan leda till dödsfall, eldsvåda eller elektrisk stöt.

Om detta inträffar	Möjliga orsaker	Lösning
Drift av kylskåpet		
Kylskåpet fungerar inte.	Kontrollera strömförsörjningen.	Anslut nätkabeln till ett jordat eluttag. Använd inte förlängningskabel. Kontrollera att eluttaget har ström. Anslut en lampa för att se om eluttaget fungerar. Återställ en utlöst krets brytare. Byt ut eventuellt brända säkringar. ANMÄRKNING: Om problem kvarstår, kontakta en elektriker.
	Kontrollera kontroller.	Se till att kontrollerna är påslagna. Se avsnittet "Använda kontrollerna".
	Ny installation.	Vänta 24 timmar efter installationen för att låta kylskåpet kallna helt. ANMÄRKNING: Att justera temperaturkontrollerna till den kallaste inställningen kyler inte avdelningarna snabbare.
	Kylskåpskontroll är i Demo Mode (på vissa modeller).	Om kylskåpet är i Demo Mode stängs kylning av och "Demo" tänds på kontrollpanelen. Se avsnittet "Använda kontrollerna" för mer information.
Motorn verkar arbeta för mycket.	Högeffektiv kompressor och fläktar.	Större, mer effektiva kylskåp arbetar längre vid lägre, mer energieffektiva hastigheter.
	Rums- eller utomhustemperaturen är hög.	Det är normalt för kylskåpet att arbeta längre under dessa förhållanden. För optimala prestanda, placera kylskåpet i en miljö inomhus som är temperaturkontrollerad. Se avsnittet "Placeringskrav".
	En stor mängd varm mat har nyligen lagts in.	Varm mat får kylskåpet att arbeta längre tills luften kallnar till den önskade temperaturen.
	Dörren eller dörrarna öppnas för ofta eller för länge.	Varm luft som kommer in i kylskåpet får det att arbeta mer. Öppna inte dörren så ofta.
	Kylskåpsdörren eller fryslådan är öppen.	Se till att kylskåpet står i våg. Se avsnittet "Avvägning av kylskåp och dörrstängning". Se till att mat och behållare inte blockerar dörren.
	Kylskåpskontrollen är inställd på en för kall nivå.	Justera kylskåpskontrollen till en varmare inställning tills kylskåpstemperaturen är som du önskar.
	Dörr- eller lådtätningen är smutsig, sliten eller sprucken.	Rengör eller byt ut tätningen. Läckor i dörrtätningen får kylskåpet att arbeta längre för att upprätthålla önskade temperaturer.

FELSÖKNING

Prova först de lösningar som föreslås här för att kanske undvika ett servicesamtal.

Om detta inträffar	Möjliga orsaker	Lösning
Belysningen fungerar inte.	Ditt kylskåp är utrustat med LED-belysning som inte behöver bytas ut.	Om kylskåpet får ström och lamporna inte tänds när en dörr eller låda öppnas, kontakta service eller kundtjänst.
	Dörrar har varit öppna mer än 10 minuter.	Stäng dörrarna och lådan för att återställa och öppna igen för att fortsätta med belysning.
	Dörrrens brytare känner inte av dörröppningen.	Se till att det inte finns några magneter eller elektroniska enheter inom 7,6 cm från gångjärnsåpan.
Temperaturkontrollens UI (Användargränssnitt) aktiveras inte.	Temperaturkontrollens UI gick in i viloläge.	Tryck på någon UI-knapp för att "väcka" temperaturkontrollens UI.
	Knapparna på temperaturkontrollens UI fungerar inte riktigt som de ska.	Prova med att stänga av och sätta på kylskåpet för att återställa knapparna. Om problem kvarstår, kontakta service eller kundtjänst.
	Temperaturkontrollens UI får inte ström.	Kontrollera kablaget vid dörrgångjärnet.
Kan inte justera inställningen på temperaturkontrollens UI.	Larm om öppen dörr eller dörr på glänt är aktiverat.	Stäng dörren.
Ovanliga ljud		
För att lyssna efter normala kylskåpsljud, gå till sektionen Produkthjälp/Frågor & Svar på varumärkets webbplats och sök efter "Normala ljud". Nedan listas några normala ljud med förklaringar.		
Kylskåpet verkar bullrigt	Kompressorn i ditt nya kylskåp reglerar temperaturen mer effektivt, samtidigt som mindre energi förbrukas och driften går tystare.	På grund av denna reduktion i driftsljud kan du notera obekanta ljud som är normala.
Ljud från kompressorn som arbetar längre än väntat	Högeffektiv kompressor och fläktar.	Större, mer effektiva kylskåp arbetar längre vid lägre, mer energieffektiva hastigheter.
Pulserande / surrande	Fläktar/kompressor justerar för att optimera prestanda under normal kompressordrift.	Detta är normalt.
Poppande	Sammandragning/expansion av inre väggar, särskilt under initial nedkylning.	Detta är normalt.
Brusande / droppande	Flöde av köldmedel eller olja i kompressorn.	Detta är normalt.
Vibrationer	Kylskåpet kanske inte står stadigt.	Justera avvägningsskruvarna och sänk avvägningfoten ordentligt mot golvet. Se avsnittet "Avvägning av kylskåp och dörrstängning".
Fräsande	Vatten droppar på värmaren under avfrostningscykel.	Detta är normalt.
Vatten rinner / porlar	Kan höras när is smälter under avfrostningscykeln och vatten rinner ned i tömningspannan.	Detta är normalt.

FELSÖKNING

Prova först de lösningar som föreslås här för att kanske undvika ett servicesamtal.

Om detta inträffar	Möjliga orsaker	Lösning
Temperatur och fukt		
Temperaturen är för hög.	Kylskåpet har precis installerats.	Vänta 24 timmar efter installationen för att låta kylskåpet kallna helt.
	Kontrollerna är inte korrekt inställda för de omgivande förhållandena.	Justera kontrollerna till en kallare inställning. Kontrollera temperaturen efter 24 timmar. Se avsnittet "Använda kontrollerna".
	Dörren eller dörrarna öppnas för ofta eller stängs inte ordentligt. Låter varm luft komma in i kylskåpet.	Minimera antalet dörröppningar och håll dörrarna helt stängda.
	En stor mängd mat har nyligen lagts in.	Vänta flera timmar så att kylskåpet kan återgå till normal temperatur.
	Demo Mode är aktiverat.	Stäng av Demo Mode. Se avsnittet "Använda kontrollerna".
	Holiday Mode är aktiverat.	Stäng av Holiday Mode. Se avsnittet "Använda kontrollerna".
Temperaturen är för kall i kylskåpet/crisper-lådan.	Kylskåpets luftventilation är blockerad.	Om luftventilationen som sitter i mitten på färskmatavdelningens baksida är blockerad av föremål placerade direkt framför blir kylskåpet för kallt. Flytta undan föremålen från ventilationen.
	Kontrollerna är inte korrekt inställda för de omgivande förhållandena.	Justera kontrollerna till en varmare inställning. Kontrollera temperaturen efter 24 timmar. Se avsnittet "Använda kontrollerna".
Temperaturen är för kall i den temperaturkontrollerade lådan.	Kontrollen är inte korrekt inställd för varorna som förvaras i lådan.	Justera temperaturinställningen. Se "Använda kontrollerna" i avsnittet "Användning av kylskåp".
En invändning bildning av fukt föreligger. ANMÄRKNING: En viss bildning av fukt är normal.	Rummet är fuktigt.	En fuktig miljö bidrar till fuktbildning.
	Dörren eller dörrarna öppnas för ofta eller stängs inte ordentligt. Låter fuktig luft komma in i kylskåpet.	Minimera antalet dörröppningar och stäng dörrarna ordentligt.
	Dörren eller dörrarna är blockerade i öppet läge.	Flytta bort matpaket från dörren.
	En ficka eller hylla är i vägen.	Tryck tillbaka fickan eller hyllan i korrekt position.
	Förvaring av vätska i öppna behållare.	Detta tillför fukt invändigt i kylskåpet. Håll alla behållare ordentligt förslutna.
Det är frost/isbildning i frysavdelningen.	Dörren öppnas ofta eller lämnas öppen.	Minimera antalet dörröppningar och stäng lådan ordentligt efter användning.
	Dörren har en dålig tätning.	Se till att dörrtätningarna har full kontakt med kylens skåp för att erhålla en adekvat tätning.
	Temperaturkontrollerna är inte korrekt inställda.	Se avsnittet "Använda kontrollerna" för rekommenderade temperaturinställningar.

FELSÖKNING

Prova först de lösningar som föreslås här för att kanske undvika ett servicesamtal.

Om detta inträffar	Möjliga orsaker	Lösning
Is och vatten		
Ismaskinen producerar inte is eller inte tillräckligt med is.	Kylskåpet är inte anslutet till en vattenförsörjning eller vattenförsörjningens avstängningsventil har inte öppnats.	Anslut kylskåpet till vattenförsörjningen och öppna avstängningsventilen helt.
	Det är en snodd i vattenförsörjningsledningen.	En snodd i ledningen kan reducera vattenflödet. Råta ut vattenförsörjningsledningen.
	Ismaskinen är inte påslagen.	Se till att ismaskinen är på. Se avsnittet "Ismaskin och isbehållare".
	Kylskåpet har precis installerats.	Vänta 24 timmar efter installationen av ismaskinen tills isproduktionen startar. Vänta 3 dagar för full isproduktion.
	Kylskåpsdörren är inte stängd ordentligt.	Stäng dörren ordentligt. Om den inte stänger helt, se "Dörrarna stänger inte helt" i denna tabell.
	En stor mängd is har nyligen avlägsnats.	Vänta så ismaskinen får tid att producera mer is. Se avsnittet "Ismaskin och isbehållare" för hastigheter i isproduktion.
Iskuberna är ihåliga eller små. ANMÄRKNING: Detta är en indikation på lågt vattentryck.	Vattenavstängningsventilen är inte helt öppen.	Vattenavstängningsventilen är helt öppen.
	Det är en snodd i vattenförsörjningsledningen.	En snodd i ledningen kan reducera vattenflödet. Råta ut vattenförsörjningsledningen.
	Ett vattenfilter är installerat på kylskåpet.	Avlägsna filtret och använd ismaskinen. Om kvaliteten på isen förbättras kan filtret vara igentäppt eller felaktigt installerat. Byt ut filtret eller installera det korrekt.
	Ett vattenfiltreringssystem med omvänd osmos är anslutet till kallvattenförsörjningen.	Detta kan minska vattentrycket. Se avsnittet "Krav på vattenförsörjning".
	Frågor kvarstår angående vattentryck.	Kontakta en licensierad, kvalificerad rörmokare.
Bismak, odör eller grå färg i isen eller vattnet	Ett nyligen installerat kylskåp kräver spolning av vattensystemet.	Spola vattensystemet. Se avsnittet "Vatten- och isdispensrar" för instruktioner om spolning av vattensystemet.
	Nyligen installerade eller utbytta VVS-anslutningar. Nya VVS-anslutningar kan orsaka bismak och missfärgat is och vatten.	Kassera isen och tvätta isbehållaren. Spola vattensystemet med 12 L (3 gallon) vatten. Vänta 24 timmar så att ismaskinen får tid att göra ny is och kassera de 3 första satserna av is som produceras.
	Användning av en annan typ av vattenförsörjningsanslutning än den rekommenderade.	Vi rekommenderar att du använder kopparrör eller Whirlpool®-ledning, Artikelnummer 8212547RP. Se avsnittet "Anslut vattenförsörjningen".
	Isen har lagrats för länge.	Kassera isen och tvätta isbehållaren. Vänta 24 timmar så att ismaskinen får tid att producera ny is.
	Vattnet har lagrats för länge.	Dispensera minst 1 L (1 qt) vatten varje vecka för att upprätthålla en färskt förråd.
	Odör från lagrad mat har överförts till isen.	Använd lufttäta, fuktsäkra förpackningar för att förvara mat.
	Det finns mineraler, t.ex. svavel, i vattnet.	Ett vattenfilter kan behöva installeras för att avlägsna mineralerna.
	Ett vattenfilter är installerat på kylskåpet.	Grå eller mörk missfärgning i is kan indikera att vattenfiltreringssystemet behöver ytterligare spolning. Spola vattensystemet efter installation och innan ett nytt vattenfilter används. Se avsnittet "Vatten- och isdispensrar" för instruktioner om spolning av vattenfiltret.
	Vattenfiltret behöver bytas ut.	Byt ut vattenfiltret för engångsbruk minst var 6:e månad eller när så indikeras. Se avsnittet "Vattenfiltreringssystem".

FELSÖKNING

Prova först de lösningar som föreslås här för att kanske undvika ett servicesamtal.

Om detta inträffar	Möjliga orsaker	Lösning
Is och vatten (forts.)		
Vatten- och isdispensern kommer inte att fungera korrekt.	Kylskåpet är inte anslutet till en vattenförsörjning eller vattenförsörjningens avstängningsventil har inte öppnats.	Anslut kylskåpet till vattenförsörjningen och öppna avstängningsventilen helt.
	Det är en snodd i vattenförsörjningsledningen.	En snodd i vattenledningen kan reducera vattenflödet från vattendispensern och resultera i ihålig eller oregelbundet formad is. Räta ut vattenförsörjningsledningen.
	Kylskåpet har precis installerats.	Spola och fyll vattensystemet. Se avsnittet "Vatten- och isdispensrar".
	Vattentrycket till byggnaden är inte vid eller över 35 psi (241 kPa).	Vattentrycket till byggnaden bestämmer flödet från dispensern. Se avsnittet "Krav på vattenförsörjning".
	Ett vattenfiltreringssystem med omvänd osmos är anslutet till kallvattenförsörjningen.	Ett vattenfiltreringssystem med omvänd osmos kan minska vattentrycket. Se avsnittet "Krav på vattenförsörjning".
	Vattenfiltret kan vara igentäppt.	Avlägsna vattenfiltret och använd dispensern. Om vattenflödet ökar är filtret igentäppt och behöver bytas ut. Se avsnittet "Vattenfiltreringssystem".
	Vattenfiltret är felaktigt installerat.	Avlägsna vattenfiltret och installera det på nytt. Se avsnittet "Vattenfiltreringssystem".
Vatten- och isdispensern kommer inte att fungera korrekt. (forts.)	Kylskåpsdörren eller fryslådan är inte stängd ordentligt.	Stäng dörren eller lådan ordentligt. Om den inte stänger helt, se "Dörrarna stänger inte helt".
	Kylskåpsdörrarna demonterades nyligen.	Kontrollera att vattendispenserns kabel/slangenhets återanslutits korrekt vid toppen av kylskåpsdörren. Se avsnittet "Demontera och montera kylskåpsdörrar".
	Is har klampats i isbehållaren eller is blockerar isrännan.	Vid behov, avlägsna isen som täpper igen isbehållaren och isrännan med ett plastredskap. Rengör isrännan och botten av isbehållaren med en varm, fuktig duk och torka sedan noga. För att undvika igentäppning och upprätthålla ett färskt förråd av is, töm isbehållaren och rengör både behållaren och isrännan varannan vecka.
Isbehållaren är svår att avlägsna från dörren.	Isnivån i behållaren kan vara hög och ojämn genom normal isproduktion och ökning av is under dispensering.	Dispensera 2-3 glas is och försök sedan att avlägsna isbehållaren.
Isdispensern kärvar vid dispensering av krossad is.	Krossad is blockerar isrännan.	Växla från krossad is till iskuber för att rensa isdispensern. Gå sedan tillbaka till krossad is.
Vatten läcker eller droppar från dispensersystemet. ANMÄRKNING: Några droppar vatten efter dispensering är normalt.	Glaset hölls inte tillräckligt länge under dispensern.	Håll glaset under dispensern 2-3 sekunder efter att ha släppt dispenserspaken.
Is fortsätter att flöda från dispensern. ANMÄRKNING: Dispensering av några iskuber efter att ha släppt dispenserspaken är normalt.	Glaset hölls inte tillräckligt länge under dispensern.	Håll glaset under dispensern 2-3 sekunder efter att ha släppt dispenserspaken.

FELSÖKNING

Prova först de lösningar som föreslås här för att kanske undvika ett servicesamtal.

Om detta inträffar	Möjliga orsaker	Lösning
Is och vatten (forts.)		
Vatten fortsätter att droppa från dispenser efter de första dropparna.	Kylskåpet har precis installerats.	Spolning av vattensystemet avlägsnar luften från ledningarna som får vattendispensern att droppa. Spola vattensystemet. Se avsnittet "Vatten- och isdispensrar".
	Vattenfiltret installerades eller byttes ut nyligen.	Spolning av vattensystemet avlägsnar luften från ledningarna som får vattendispensern att droppa. Spola vattensystemet. Se avsnittet "Vatten- och isdispensrar".
	Det kan vara en lös vattenledning.	Inspektera avseende vatten i kylskåpsavdelning, gångjärnsområde eller hushållsanslutning på produktens baksida.
Vatten läcker från kylskåpets baksida.	Vattenledningsanslutningarna var inte ordentligt åtdragna.	Se avsnittet "Vattenanslutning".
	Dörrarna demonterades nyligen och vattenledningsanslutningen drogs inte åt ordentligt.	Se avsnittet "Demontera och montera kylskåpsdörrar".
Krossad is eller iskuber missar glaset vid dispensering av is.	Glaset hålls inte tillräckligt nära isrännans mynning.	Håll glaset nära där isen kommer ut från rännan.
Vatten från dispensern är varm.	Vatten från dispensern kyls till 10 °C.	Detta är normalt.
	Kylskåpet har precis installerats.	Vänta 24 timmar efter installationen för att låta vattenförsörjningen kallna helt.
	En stor mängd vatten har nyligen dispenserats.	Vänta 3 timmar för att låta vattenförsörjningen kallna helt.
	Vatten har inte dispenserats nyligen.	Det första glaset vatten kanske inte är kallt. Kassera det första glaset vatten som dispensereras.
	Kylskåpet är inte anslutet till en kallvattenledning.	Se till att kylskåpet är anslutet till en kallvattenledning. Se avsnittet "Krav på vattenförsörjning".

FELSÖKNING

Prova först de lösningar som föreslås här för att kanske undvika ett servicesamtal.

⚠ VARNING

Explosionsrisk Använd ett icke brandfarligt rengöringsmedel. Underlåtenhet att göra detta kan resultera i dödsfall, explosion eller brand.

För att visa en animering om hur du justerar och inriktar dörrar, se sektionen Produkthjälp/Frågor & Svar på varumärkets webbplats och sök "Stängning och inriktning av dörrar".

Om detta inträffar	Möjliga orsaker	Lösning
Dörrar		
Dörrarna stänger inte helt.	Dörren är blockerad i öppet läge.	Flytta bort matpaket från dörren.
	En ficka eller hylla är i vägen.	Tryck tillbaka fickan eller hyllan i korrekt position.
	Nyligen installerade.	Avlägsna allt förpackningsmaterial.
Dörrarna är svåra att öppna.	Dörrtätningarna är smutsiga eller klibbiga.	Rengör tätningar och kontaktytor med mild tvål och varmt vatten. Skölj och torka med en mjuk duk.
Dörrarna verkar vara ojäma.	Dörrarna behöver inriktas eller kylskåpet behöver avvägas.	Om du behöver inrikta en dörr, kontakta service.
Kylskåpet är ostadigt eller rullar framåt när dörrar öppnas och stängs.	Kylskåpets bromsfötter ligger inte an mot golvet.	Vrid båda bromsfötterna (en på varje sida) lika mycket moturs tills de ligger an mot golvet. Se avsnittet "Avvägning av kylskåp och dörrstängning".

PRESTANDADATBLAD

Vattenfiltreringssystem

Modell P9WB2L/P9RFWB2L/EDR2RXD1 Kapacitet 757 Liter (200 Gallons)



System testat och certifierat av NSF International mot NSF/ANSI Standard 42, 53, 401 och CSA B483.1 för reduktion av föroreningar specificerade i prestandadatabladet.

Detta system har testats enligt NSF/ANSI Standard 42, 53, 401 och CSA B483.1 avseende reduktion av de ämnen som listas nedan. Koncentrationen av de angivna ämnena i vatten som kommer in i systemet reducerades till en koncentration lägre än eller lika med den tillåtna gränsen för vatten som lämnar systemet, enligt specifikation i NSF/ANSI Standard 42, 53, 401 och CSA B483.1.

Substance Reduction Aesthetic Effects	Influent Challenge Concentration	Maximum Permissible Product Water Concentration	Average% Reduction
Chlorine Taste/Odor Particulate Class I*	2.0 mg/L ± 10% At least 10,000 particles/mL	50% reduction 85% reduction	97.2% 99.5%
Contaminant Reduction	Influent Challenge Concentration	Maximum Permissible Product Water Concentration	Average%Reduction
Lead: @ pH 6.5/ @ pH 8.5	0.15 mg/L ± 10%	0.010 mg/L	>99.3% / 98.6%
Benzene	0.015 mg/L ± 10%	0.005 mg/L	96.0%
p - Dichlorobenzene	0.225 mg/L ± 10%	0.075 mg/L	>99.8%
Carbofuran	0.08 mg/L ± 10%	0.040 mg/L	91.9%
Toxaphene	0.015 ± 10%	0.003 mg/L	93.3%
Atrazine	0.009 mg/L ± 10%	0.003 mg/L	92.4%
Asbestos	10 ⁷ to 10 ⁸ fibers/L ^{††}	99%	>99%
Asbestos	50,000/L min.	99.95%	>99.99%
Live Cyst [†]	11 NTU ± 10%	0.5 NTU	99.0%
Lindane	0.002 ± 10%	0.0002 mg/L	98.9%
Tetrachloroethylene	0.015 mg/L ± 10%	0.005 mg/L	>96.6%
O-Dichlorobenzene	1.8 mg/L ± 10%	0.60 mg/L	>99.9%
Ethylbenzene	2.1 mg/L ± 10%	0.70 mg/L	99.4%
1,2,4-Trichlorobenzene	0.210 mg/L ± 10%	0.07 mg/L	>99.8%
2,4 - D	0.210 mg/L ± 10%	0.07 mg/L	93.8%
Styrene	2.0 mg/L ± 10%	0.1 mg/L	99.8%
Toluene	3.0 mg/L ± 10%	1.0 mg/L	87.9%
Endrin	0.006 mg/L ± 10%	0.002 mg/L	>96.6%
Atenolol	200 ± 20%	30 ng/L	>95.9%
Trimethoprim	140 ± 20%	20 ng/L	>96.9%
Linuron	140 ± 20%	20 ng/L	>96.4%
Estrone	140 ± 20%	20 ng/L	>97.0%
Nonylphenol	1400 ± 20%	200 ng/L	>97.4%
Carbamazepine	1400 ± 20%	200 ng/L	>97.9%
Phenytoin	200 ± 20%	30 ng/L	93.8%
Naproxen	140 ± 20%	20 ng/L	96.1%
Bisphenol A	2000 ± 20%	300 ng/L	>99.2%

This system has been tested according to Ministerial Decree No 174, article 9 of legislative decree n 31 of 2001, Regulations (EC) no 1935/2004, WRAS BS6920 and ACS Circulaire 2002/571. Test Parameters: pH = 7.5 ± 0.5 unless otherwise noted. Flow = 0.6 gpm (2.27 Lpm). Pressure = 60 psig (413.7 kPa). Temp. = 68°F to 71.6°F (20°C to 22°C). Rated service capacity = 200 gallons (757 liters).

The compounds certified under NSF 401 have been deemed as "emerging compounds/incidental contaminants." Emerging compounds/incidental contaminants are those compounds that have been detected in drinking water supplies at trace levels. While occurring at only trace levels, these compounds can affect the public acceptance/perception of drinking water quality.

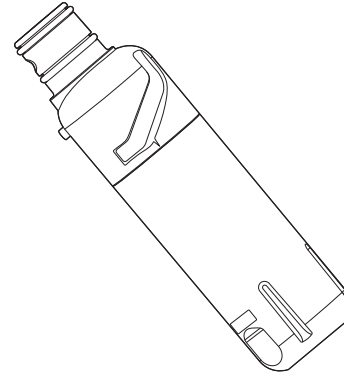
- It is essential that operational, maintenance, and filter replacement requirements be carried out for the product to perform as advertised. Property damage can occur if all instructions are not followed.
- The disposable cartridge must be changed at least every 6 months.
- Use replacement filter P9RFWB2L, part #EDR2RXD1/EDR2RXD1B. 2015 suggested retail price of \$49.99 U.S.A./\$49.99 Canada. Prices are subject to change without notice.
- The filter monitor system measures the amount of water that passes through the filter and alerts you when it is time to replace the filter. Refer to the "Using the Controls" or "Water Filtration System" section (in the User Instructions or User Guide) to learn how to check the water filter status.
- After changing the water filter, flush the water system. See "Water and Ice Dispensers" or "Water Dispenser" in the User Instructions or User Guide.

- These contaminants are not necessarily in your water supply. While testing was performed under standard laboratory conditions, actual performance may vary.
- The product is for cold water use only.
- The water system must be installed in compliance with state and local laws and regulations.
- Do not use with water that is microbiologically unsafe or of unknown quality without adequate disinfection before or after the system. Systems certified for cyst reduction may be used on disinfected waters that may contain filterable cysts. EPA Est. No. 082047-TWN-001
- Refer to the "Warranty" section (in the User Instructions or User Guide) for the Manufacturer's limited warranty, name and telephone number.
- The refrigerator when dispensing water acts as drinking water treatment equipment.
- This equipment requires regular periodic maintenance in order to guarantee the drinking water treatment requirements and the maintenance of the improvements every 6 months.

Application Guidelines/Water Supply Parameters

Water Supply	Potable City or Well
Water Pressure	30 - 120 psi (207 - 827 kPa)
Water Temperature	33° - 100°F (0.6° - 37.8°C)
Service Flow Rate	0.6 GPM (2.27 L/min.) @ 60 psi (413.7 kPa)

- Your water filtration system will withstand up to 120 pounds per square inch (psi) water pressure. If your water supply is higher than 80 psi, install a pressure reducing valve before installing the water filtration system.



NOTE: Refer page no. 43 for water filter test results.