

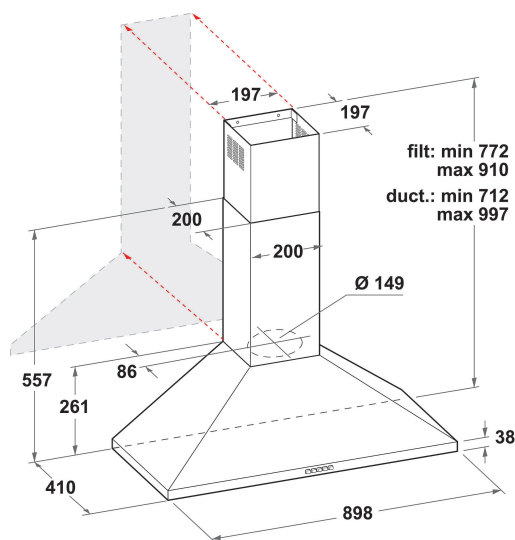
AKR 916 IX/3

12NC: 859991652110

EAN-code: 8003437636714

Whirlpool

SENSING THE DIFFERENCE



- Geluidsniveau afvoer: 65 dBA
- Afvoercapaciteit min. - max.: 290, 435 m³/h
- Maximale extractiesnelheid: 435 (m³/u)
- Energieklasse D
- Extractie-/recirculatiesnelheid %Z_REQ_MAX_OUT_EXTRACTION% / 315 m³/u
- 3 snelheden
- Geïntegreerd bedieningspaneel
- Geurfilter
- 2LED,5 W lampen
- 1 motor: 140 W
- Mechanisch Schuifknop
- 3 Roestvrijstaal wasbaar filters
- Efficiëntieklasse vetfilter: C
- Efficiëntieklasse verlichting: A
- Efficiëntieklasse vloeistofdynamiek: E
- Werkingsmodus: Luchtafvoer, recirculatie

Whirlpool wandafzuigkap - AKR 916 IX/3

Kenmerken van deze Whirlpool wandafzuigkap: vaatwasserbestendige, afwasbare aluminium vetfilters. Leds voor ideale verlichting. Een uitstekende afzuigkapventilator, voor een frisse en vetvrije kookomgeving. Meer dan 90 cm breed apparaat. Nieuw ontwerp garandeert een extra stille werking.



LED verlichting

Verbetering van energie en kostenefficiëntie. Het LED verlichting systeem gaat 10 keer langer mee dan traditionele verlichting en verbruiken wel 90% minder energie.



Krachtige motor

Efficiëntie is nummer één. De motor in deze Whirlpool afzuigkap is ontworpen voor de ideale afzuiging, en is energiezuinig.



Geïntegreerde koolstoffilter

Geniet van frisse lucht in uw keuken. Deze Whirlpool afzuigkap is voorzien van een koolstoffilter, die uw keuken effectief beschermt tegen geur en vet.



3 standen

Veelzijdige prestaties. Deze Whirlpool afzuigkap biedt 3 verschillende standen, zodat u volledige controle heeft over het afzuigvermogen.



Wandmontage

Wandmontage. Deze Whirlpool afzuigkap is zeer eenvoudig aan de wand te monteren



Uitstekende energie-efficiëntie

Uitstekende resultaten en buitengewone besparingen. Whirlpool afzuigkappen zijn ontworpen om uitstekende resultaten te leveren tegenover een laag energieverbruik.



Flexibele installatie

Flexibele installatie mogelijkheden. Deze Whirlpool afzuigkap kan zowel rechtstreeks lucht afvoeren als recirculeren (filter benodigd), zodat u volledige vrijheid heeft bij het ontwerpen van uw keuken.



Analoge bediening

Moeiteloze bediening. Deze Whirlpool afzuigkap beschikt over analoge bedieningselementen, ontworpen voor eenvoudig gebruik.



Mechanische bediening

Moeiteloos bedienen. Deze Whirlpool afzuigkap is voorzien van een mechanisch schuifstelsel, zodat u moeiteloos u apparaat kunt bedienen.



2 lampen

Perfekte verlichting. Deze Whirlpool afzuigkap is voorzien van twee lampen voor ideale verlichting zodat u altijd perfect zicht heeft op uw fornuis.

AKR 916 IX/3

12NC: 859991652110

EAN-code: 8003437636714

Whirlpool

SENSING THE DIFFERENCE

BELANGRIJKSTE KENMERKEN

Productgroep	Afzuigkap
Kleur ombouw	Roestvrij staal
Materiaal ombouw	roestvrij staal
Kleur afvoerkanaal	Roestvrij staal
Materiaal afvoerkanaal	n.v.t
Type	Wandmontage
Type installatie	Wandmodel
Type besturing	Mechanisch
Type bedienings- en signaleringselementen	-
Opties frontpaneel	n.v.t
Positie motor	Motor geïntegreerd in ombouw afzuigkap
Bedieningsmodus	Omschakelbaar
Aansluitwaarde (W)	145
Stroom	0,6
Spanning	220-240
Frequentie	50/60
Lengte elektriciteitsnoer	205
Type stekker	Euro
Chimney height (mm)	-
Hoogte van het product, zonder afvoerkanaal	261
Hoogte van het product	997
Breedte van het product	989
Diepte van het product	411
Minimale nishoogte	0
Minimale nisbreedte	0
Nisdiepte	0
Nettogewicht	9.2

TECHNISCHE KENMERKEN

Type handmatige bedieningsinrichtingen	Schuifknop
Type automatische bedieningsinrichtingen	-
Aantal motoren	1
Totaal vermogen motoren (W)	140
Aantal snelheidsinstellingen	3
Boost presence	Nee
Maximale afzuigcapaciteit	435
Afzuigcapaciteit intensiefstand	0
Maximale luchtcirculatie	315
Maximale luchtcirculatie intensiefstand	0
Type bediening verlichting	Aan/uit
Aantal verlichtingspunten	2
Type gebruikte lampen	LED
Totaal vermogen verlichting	5
Diameter luchtafvoer	150
Terugslagklep	Ja
Materiaal vetfilter	Roestvrijstaal wasbaar
Geurfilter	Ja

VERBRUIKSWAARDEN

Geluidsvermogen bij min. snelheid (2010/30/EU)	56
Geluidsvermogen bij max. snelheid (2010/30/EU)	65
Geluidsniveau bij intensiefstand (dB(A) re 1 pW)	62

ENERG Y IJA
енергия · енеруєт · IE IA

WHIRLPOOL
AKR 916 IX/3

A+++
A++
A+
A
B
C
D

68,5
kWh/annum

ABCEFG ABCDEFG ABCDEFG **65** dB

65/2014