

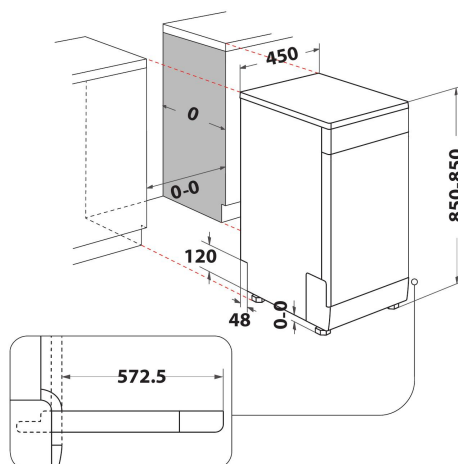
# WSFC 3M27 X

12NC: 859991672750

Código EAN: 8003437053870

Whirlpool

SENSING THE DIFFERENCE



- Tipo de instalación: Sin fijar
- Eficiencia Energética E
- Número máximo de cubiertos: 10
- Solo para el modelo de 45 cm de ancho
- Tecnología 6th Sense
- Rumorosity: 47 dB(A)
- Consumo agua (ciclo): 9 L
- Filtro metálico
- Inicio diferido 1-24 H
- Silencioso
- Bandeja superior ajustable
- Multizone
- Canastillo para cuchillería
- Pastilla
- Hygenic+
- Prelavado
- Entrada de agua fría y agua caliente
- Eco 50 °C
- Cristal 45 °C
- Bloqueo para niños
- Sensor automático 6th Sense

## Whirlpool lavavajillas: color inox, 45 cm - WSFC 3M27 X

Características de este lavavajillas Whirlpool: color inox. Extraordinaria clasificación energética A++ , para un ahorro de consumo energético. Pies ajustables, para una estabilidad perfecta en suelos y superficies irregulares. Práctico temporizador digital, que te avisa cuando el ciclo de lavado termina. Extraordinaria prestación de limpieza, para resultados de lavado ideales.

### ECO



Ahorro excepcional. Tecnología 6th SENSE utiliza sensores inteligentes para monitorizar continuamente el ciclo de lavado y detectar el grado de suciedad, ajustando sus recursos respectivamente. Disfruta de resultados de lavado excepcionales ahorrando hasta un 50% de energía, agua y tiempo.\* (\* En comparación con el mínimo y máximo consumo de los programas 6th SENSE.)

### Inicio Diferido



Diseñado para ti. La opción Inicio Diferido te permite configurar el inicio del ciclo de tu lavavajillas para cuando te sea más cómodo, haciéndote ahorrar tiempo y energía.

### Multizone



Posibilidad de lavar sólo una cesta a la vez seleccionándola cuando programe su ciclo.

### 10 cubiertos



Todo el espacio que necesites. Este lavavajillas Whirlpool dispone de una capacidad de 10 cubiertos, para que puedas disfrutar de todo el espacio que necesites, siempre.

### Tecnología 6th SENSE



Sin prelavado. La tecnología 6th SENSE PowerClean garantiza resultados perfectos sin tener que prelavado y limpiar a mano, reduciendo así eficazmente el consumo de agua.

### Eficiencia energética E



Gran eficiencia energética. Con su clasificación energética E, este lavavajillas Whirlpool le permitirá disfrutar de un gran rendimiento y un menor consumo de energía.

### Opción Pastilla



Diseñado para ti. Elige el método de lavado que prefieres. La opción Pastilla te permite seleccionar un ciclo de lavado específico para detergentes en pastilla, para que siempre puedas conseguir resultados ideales.

### Opción de lavado higiénico



Absoluta tranquilidad. La opción de lavado higiénico rumueve eficazmente las bacterias, así como la suciedad y los restos de comida, para una mayor seguridad.

# WSFC 3M27 X

12NC: 859991672750

Código EAN: 8003437053870

Whirlpool

SENSING THE DIFFERENCE

## CARACTERÍSTICAS PRINCIPALES



Tipo de construcción	Independiente
Tipo de instalación	Independiente
Tipo de control	Electrónica
Control e indicadores	-
Encimera extraíble	Si
Color principal del producto	Inox
Potencia de conexión	1900
Intensidad corriente eléctrica	10
Tensión	220-240
Frecuencia	50
Longitud del cable de alimentación eléctrica	130
Tipo de clavija	Schuko
Longitud del manguito de entrada	155
Longitud del manguito de salida	150
Patillas regulables	Sí - todas en la parte frontal
Altura del producto	850
Anchura del producto	450
Fondo del producto	590
Altura mínima del hueco	820
Altura máxima del hueco	900
Anchura mínima del nicho	450
Anchura máxima del nicho	600
Fondo del hueco	590
Peso neto	39.5
Peso bruto	41.5

## CARACTERÍSTICAS TÉCNICAS


Programa automático	Si
Temperatura máxima de la toma de agua	60
Opción de programación diferida	Continuo
Tiempo de retardo máximo de inicio	24
Indicación de fase del programa	-
Indicación de tiempo restante	Si
Indicador luminoso de sal	Si
Indicador luminoso de agente de aclarado	Si
Dispositivo de seguridad	si
Cesta superior regulable	si
Tamaño máximo de plato en la cesta superior	0
Tamaño máximo de plato en la cesta inferior	0
Número máximo de cubiertos (EU 2017/1369)	10
Instalación en columna	No
Conectividad	No

## DATOS DE CONSUMO

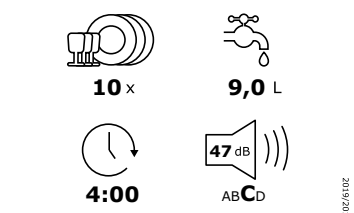
Clase de eficiencia Energética (EU 2017/1369)	E
Consumo de energía de 100 ciclos del programa Eco (EU 2017/1369)	76
Consumo de energía en modo de espera (EU 2017/1369)	0,50
Consumo de energía en modo apagado (EU 2017/1369)	0,50
Consumo de agua del programa eco en litros por ciclo (EU 2017/1369)	9,0
Emisiones de ruido aéreo (EU 2017/1369)	47
Clase de emisiones de ruido aéreo (EU 2017/1369)	C
Duración del programa (HMM) (EU 2017/1369)	4:00

 **ENERGY** 

WHIRLPOOL WSFC 3M27 X



**76 kWh / 100**



10 x      9,0 L  
4:00      47 dB  
ABCD

2019/2017