

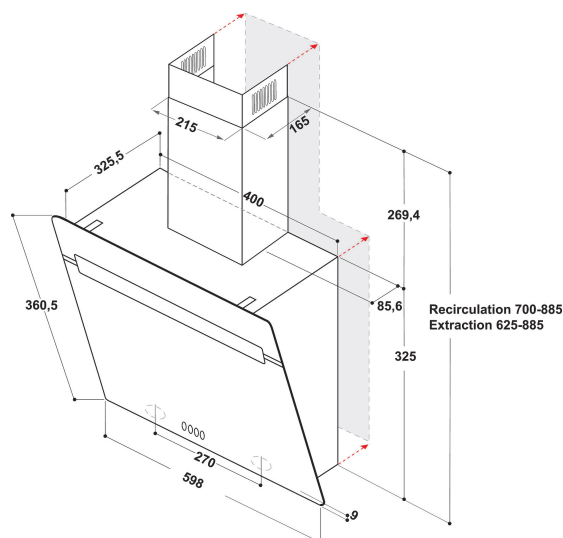
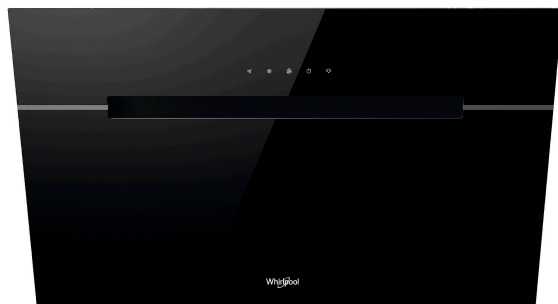
WHVP 62F LT SK

12NC: 859991629330

Código EAN: 8003437621413

Whirlpool

SENSING THE DIFFERENCE



- Máximo nivel de ruido 65dBA
- Flujo de aire (mín. - máx.): 275, 495, booster 650 m3/h
- Velocidad máxima de extracción: 495 (m3/h)
- Clasificación energética A
- Velocidad de extracción / recirculación %Z_REQ_MAX_OUT_EXTRACTION% / 470 m3/h
- Speeds: 4 + Booster
- Iluminación LED (2x3 W)
- 1 motor de 230 W
- Aspiración perimetral
- Electrónica Touch control
- 1 filtro de Aluminio lavable
- Clase de eficiencia de filtrado de grasa: D
- Clase de eficiencia de iluminación: A
- Clase de eficiencia dinámica del fluido: A
- Modo de funcionamiento: Extracción de aire, recirculación de aire

Campana de libre instalación Whirlpool - WHVP 62F LT SK

Las características de esta campana de libre instalación Whirlpool: color negro. Filtros de aluminio lavables en lavavajillas. Luces LED para una perfecta iluminación. Una extraordinaria campana extractora que asegura un entorno fresco y limpio de grasa. Electrodoméstico con menos de 60cm de anchura.



Iluminación LED

Mayor energía y eficiente en costes. El sistema de iluminación LED dura 10 veces más que las bombillas tradicionales y además utiliza un 90% menos de energía.



Control electrónico

Control sin esfuerzo. Esta campana Whirlpool dispone de una interfaz de usuario con control intuitivo, diseñada para ofrecerte la más fácil y más gratificante experiencia de siempre.



Filtro de carbón incluido

Filtros de aluminio que pueden ser lavados sin riesgo en lavavajillas. Fácil e higiénico.



4 velocidades

Prestación versátil. Esta campana Whirlpool ofrece 4 opciones de velocidad, dejándote el completo control sobre el nivel de extracción.



Diseño Cristal

Diseñado para encantar. Moderno, elegante y hermoso, esta campana de cristal está diseñada para ser un punto llamativo de tu casa.



Extraordinaria eficiencia energética

Rendimiento ideal, ahorro extraordinario. Las campanas Whirlpool están diseñadas para ofrecer resultados excepcionales y al mismo tiempo reducir los costes energéticos.



Instalación flexible

Opciones de instalación flexible. Esta campana Whirlpool puede ser instalada en la modalidad Aspiración o Recirculación (filtro obligatorio), para que puedas disfrutar de una libertad absoluta cuando estés diseñando tu cocina.



Filtro de grasa

Cocina sin olores. Esta campana Whirlpool dispone de un eficiente filtro de grasa, que protege las superficies de tu cocina y asegura una cocción agradable y sin malos olores.



Temporizador

Perfecta sincronización. Esta campana Whirlpool dispone de un temporizador intuitivo, para una mayor comodidad.

WHVP 62F LT SK

12NC: 859991629330

Código EAN: 8003437621413

Whirlpool

SENSING THE DIFFERENCE

CARACTERÍSTICAS PRINCIPALES

Grupo de producto	Campana
Color del cuerpo	Negro
Material del cuerpo	Cristal
Color de la chimenea	Negro
Material de la chimenea	Metal
Tipología	Manual
Tipo de instalación	Independiente
Tipo de control	Electrónica
Control e indicadores	-
Opciones de panelado	N/A
Ubicación del motor	Motor integrado en el cuerpo de la campana
Modo de funcionamiento	Convertible
Potencia de conexión	233
Intensidad corriente eléctrica	1,2
Tensión	220-240
Frecuencia	50
Longitud del cable de alimentación eléctrica	150
Tipo de clavija	Schuko
Chimney height (mm)	-
Altura del producto, sin chimenea	325
Altura del producto	360
Anchura del producto	598
Fondo del producto	326
Altura mínima del hueco	0
Anchura mínima del nicho	0
Fondo del hueco	0
Peso neto	14

CARACTERÍSTICAS TÉCNICAS

Tipos de dispositivos de control manual	Touch control
Tipos de dispositivos de control automático	-
Número de motores	1
Potencia total de los motores	230
Número de niveles de velocidad	4
Boost presence	si
Salida máxima de extracción de aire	495
Extracción de aire en posición de refuerzo	650
Salida máxima de recirculación de aire	470
Recirculación de salida de posición de refuerzo	580
Tipo de control de luz	Encendido/Apagado
Número de luces	2
Tipo de luces utilizadas	LED
Potencia total de las lámparas	3
Diámetro de la salida de aire	150
Aleta antirreflujo de aire	Si
Material del filtro de grasa	Aluminio lavable
Filtro de olores	Si

DATOS DE CONSUMO

Potencia sonora a velocidad mín. (2010/30/UE)	52
Potencia sonora a velocidad máx. (2010/30/UE)	65
Nivel de contaminación acústica en posición de modo intenso	0

