

VĂ MULȚUMIM CĂ AȚI ACHIZIȚIONAT UN PRODUS



WHIRLPOOL.

Pentru a beneficia de servicii complete de asistență, vă rugăm să vă înregistrați produsul pe www.whirlpool.eu/register



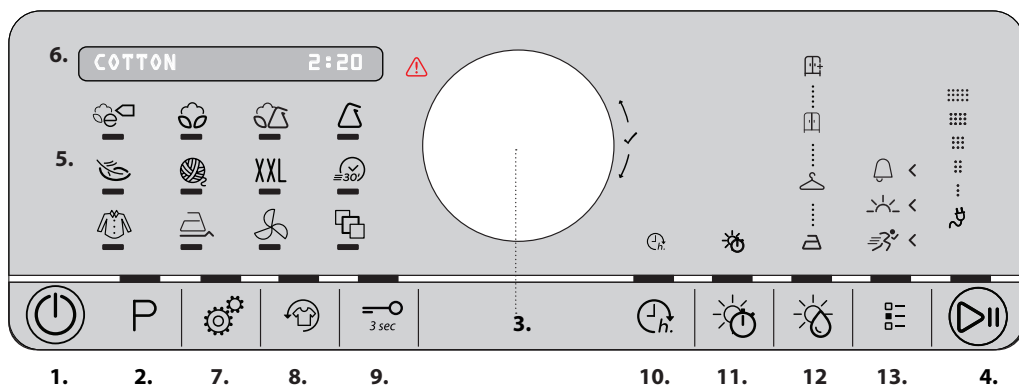
Înainte de a utiliza aparatul, citiți cu atenție instrucțiunile de siguranță.

PANOUL DE COMANDĂ

- 1 Buton Pornit/Oprit (Resetare dacă se apasă lung)
- 2 Buton Program
- 3 Buton rotativ Programe (roțiți pentru a selecta/apăsați pentru a confirma)
- 4 Tasta Pornire/Pauză
- 5 Zona pentru programe
- 6 Afișaj

Taste Opțiuni

- 7 Setări
- 8 FreshCare+
- 9 Taste Blocate
- 10 Întârziere Start
- 11 Timp De Uscare
- 12 Nivel Uscare
- 13 Opțiuni De Cicluri

**Consultați secțiunea Remedierea defecțiunilor.****PRIMA UTILIZARE**

La prima pornire a aparatului panoul de comandă va afișa automat meniul de selectare a limbilor. Rotiți butonul rotativ pentru a vizualiza limbile prezente pe aparat.

Apăsați butonul rotativ pentru a confirma limba aleasă.

De asemenea, asigurați-vă că rezervorul de apă este introdus în mod corespunzător. Asigurați-vă că furtunul de evacuare de pe partea din spate a uscătorului de rufe este fixat corect, fie la rezervorul de apă al uscătorului de rufe (consultați imaginea), fie la sistemul local de canalizare a apelor reziduale menajere.

Uscătorul trebuie instalat într-o încăpere cu temperatura cuprinsă între 5 °C și 35 °C, pentru a asigura funcționarea corectă a acestuia.

Înainte de utilizarea uscătorului de rufe, asigurați-vă că acesta a stat în poziție verticală timp de cel puțin 6 ore.

Dacă doriți să modificați direcția de deschidere contactați Unitatea de service (consultați numărul de telefon din certificatul de garanție).

NAVIGARE (ALEGEREA FUNCȚIILOR)

Este posibilă efectuarea navigării când ledul funcției dorite este aprins.

Navigați în funcție rotind butonul rotativ pentru a vizualiza alegerile posibile pe afișaj.

Apăsați butonul rotativ pentru a confirma alegerea.

Aparatul propune un parcurs pentru alegerea programelor și opțiunilor, iar ledurile funcțiilor se aprind succesiv.

Cu toate acestea, este posibilă alegerea independentă a programelor și opțiunilor apăsând tasta programelor sau a opțiunii dorite.

UTILIZAREA ZILNICĂ

Măsurile descrise în continuare vă vor permite să mențineți aparatul în condiții OPTIME. Amintiți-vă să goliți rezervorul după fiecare ciclu de uscare. Amintiți-vă să curățați filtrele după fiecare ciclu de uscare. (Consultați secțiunea „Îngrijire și întreținere”).

1. Deschideți hubloul și introduceți rufe; respectați indicațiile de pe etichetele articolelor de îmbrăcăminte și încărcătura maximă indicată în secțiunea programe. Goliți buzunarele articolelor de îmbrăcăminte. Asigurați-vă ca rufe să nu rămână blocate între hubloul și/sau filtrul aflat pe hubloul.
2. Închideți hubloul.
3. Apăsați tasta Pornit/Oprit.
4. Selectați programul dorit în funcție de tipul articolelor de îmbrăcăminte. Ledul tastei **P** trebuie să fie aprins.
Rotiți butonul rotativ pentru a selecta valoarea dorită și apoi apăsați butonul rotativ pentru a confirma.
5. Selectați opțiunile dacă este necesar. Dacă opțiunile au submeniuri, este posibilă navigarea printre acestea rotind butonul rotativ și apăsându-l pentru a confirma.
6. Pentru a începe ciclul apăsați butonul Pornire/Pauză.
7. Terminarea ciclului de uscare este indicată de un semnal acustic. Pe afișaj este indicat sfârșitul ciclului. Scoateți imediat rufe pentru a evita sfionarea acestora.

8. Opriți aparatul apăsând tasta Pornit/Oprit, deschideți hubloul și scoateți rufe. Dacă aparatul nu este oprit manual, după aproximativ un sfert de oră de la terminarea ciclului, acesta se oprește automat pentru a economisi energie.
În cazul în care nu efectuați imediat această ultimă etapă, unele aparate și/sau unele programe/opțiuni sunt prevăzute cu un sistem de prevenire a formării cutelor. Timp de câteva ore, după terminarea uscării, tamburul se rotește, la intervale regulate, în scopul de a preveni formarea cutelor.
În cazul întreruperii curentului electric trebuie să apăsați tasta Pornire/Pauză pentru a relua ciclul.

Ecomonitor

Acest indicator arată nivelul de energie consumată în funcție de program și opțiunile setate. Consumul este proporțional cu numărul de linii prezente pe afișaj, alături de pictograma ecomonitor.

Lumină tambur (dacă este prevăzută)

Anumite modele sunt prevăzute cu iluminare internă a tamburului pentru a facilita utilizarea uscătorului. Nu este nevoie de efectuarea setărilor. Lumina se aprinde, de exemplu, la deschiderea ușii.

DESCHIDEREA HUBLOULUI ÎN TIMPUL CICLULUI

În timpul funcționării este posibilă deschiderea hubloului. După ce ați închis hubloul, trebuie să apăsați din nou tasta Pornire/Pauză pentru a pune din nou în funcțiune uscătorul de rufe.

SETĂRI

Setările pot fi alese prin modalitățile descrise în meniul „Navigare”.

Limbă vizualizează toate limbile disponibile pe afișaj.

Sunet taste permite reglarea sau eliminarea sunetelor de setare ale tastelor aparatului.

Avertizare final ciclu permite reglarea sau eliminarea avertizărilor de final de ciclu al aparatului.

Contrast afișaj permite reglarea luminozității afișajului

Memorare ultimul ciclu utilizat la pornirea aparatului selectează automat ultimul ciclu efectuat, în caz contrar pornește de la programul setat din fabrică.

Mod Eco permite reglarea oprii aparatului la finalul ciclului.

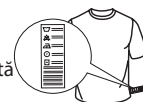
Setări din fabrică permite restabilirea setărilor din fabrică.

***ÎNCĂRCĂT. MAX. 8 Kg (încărcătură uscată)**

ETICHETE CU INSTRUCȚIUNI DE SPĂLARE

Citiți etichetele articolelor de îmbrăcăminte, în special atunci când le uscați în uscătorul de rufe pentru prima dată. Următoarele simboluri sunt cel mai frecvent utilizate:

- Uscarea în uscătorul de rufe este permisă.
- A nu se usca în uscătorul de rufe.
- A se usca în uscătorul de rufe cu opțiunea temperatură ridicată
- A se usca în uscătorul de rufe cu opțiunea temperatură scăzută



Durata acestor programe depinde de tipul încărcăturii, de tipul țesăturilor, de viteza centrifugii utilizate de mașina de spălat și de alte opțiuni selectate.

În cazul modelelor cu afișaj, durata ciclurilor este indicată pe panoul de comandă. Timpul rămas este monitorizat constant și este modificat pe durata ciclului de uscare pentru a indica cea mai bună estimare posibilă.

P PROGRAME

Bumbac Eco kg Max*

Program standard pentru bumbac, adecvat pentru uscarea rufelor din bumbac cu grad normal de umiditate. Cel mai eficient program în ceea ce privește consumul de energie pentru uscarea rufelor din bumbac. Alorile de pe eticheta energetică au ca referință acest program.

Bumbac kg Max*

Pentru uscarea rufelor din bumbac.

Amestec kg 4

Acest program este ideal pentru uscarea împreună a țesăturilor din bumbac și a celor sintetice.

Sintetice kg 4

Pentru uscarea rufelor din fibre sintetice.

Delicate kg 2

Pentru uscarea rufelor din țesături delicate care necesită o spălare ușoară.

Lână kg 1

Pentru uscarea articolelor de îmbrăcăminte din lână. Se recomandă întoarcerea pe dos a articolelor de îmbrăcăminte înainte de uscare. Lăsați să se usuce natural marginile mai grele care rămân umede.

Art. Dim. Mari kg Max*

Pentru uscarea lenjeriei de pat din bumbac.

Rapid 30' kg 0,5

Pentru uscarea articolelor de îmbrăcăminte din bumbac stoarse la înaltă viteză în mașina de spălat.

Cămăși kg 3

Acest program este dedicat uscării cămășilor fabricate din bumbac sau amestec de bumbac/fibre sintetice.

Călcare Ușoară

Acest ciclu relaxează fibrele articolelor de îmbrăcăminte facilitând călcarea și împăturarea; a nu se utiliza pentru articole de îmbrăcăminte încă ude. Potrivit pentru încărcături reduse pentru articole de îmbrăcăminte din bumbac sau amestec de bumbac.

Împrospătare

Program scurt potrivit pentru împrospătarea fibrelor și a articolelor de îmbrăcăminte prin emisia de aer proaspăt. A nu se utiliza pentru articole de îmbrăcăminte încă ude.

Poate fi utilizat pentru orice tip de încărcătură, dar este mai eficient pentru încărcături reduse.

Ciclul durează aproximativ 20 de minute.

Speciale

Pentru a seta unul dintre următoarele programe, utilizați butonul rotativ pentru a selecta și confirma poziția „Programe Speciale”. Aveți acces la lista programelor rotind butonul rotativ; pe afișaj sunt vizualizate numele programelor disponibile. Confirmați programul dorit apăsând butonul rotativ.

• **Blugi** kg 3

Pentru uscarea blugilor și a îmbrăcăminte din bumbac rezistent, tip denim, de exemplu pantaloni și geți.

• **Miniload** kg 1

Uscare economică a încărcăturilor reduse.

• **Sport** kg 4

Pentru uscarea articolelor de îmbrăcăminte sportive sintetice sau din amestec de bumbac.

• **Mătase** kg 0,5

Uscarea delicată a articolelor de îmbrăcăminte din mătase.

• **Colorate** kg Max*

Program de uscare delicată potrivit pentru articole de îmbrăcăminte colorate.

• **Art. Matlas.** kg 2,5


Pentru uscarea jachetelor cu pene și puf conferindu-le aspectul moale natural (2 geți).


OPȚIUNI


După ce ați selectat programul este posibilă setarea diferitelor opțiuni, dacă este necesar.


Nivel Uscare

Fiecare program are deja setat un nivel uscare. Pentru anumite programe este posibilă reglarea nivelului de umiditate reziduală a rufelor. Apăsați tasta opțiune, ledul se aprinde. Rotiți butonul rotativ pentru a naviga printre nivelurile disponibile ale fiecărui program. Apăsați butonul rotativ pentru a confirma alegerea.

 **Uscare Antișifonare:** uscare foarte delicată. Utilă pentru a facilita călcarea articolelor de îmbrăcăminte imediat după finalizarea ciclului.

 **Întindere:** un nivel studiat pentru articole de îmbrăcăminte delicate; gata de a fi întinse.

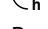
 **Uscare normală:** rufele sunt gata pentru a fi împăturate și așezate în dulap.

 **Uscare extra:** utilizat pentru articole de îmbrăcăminte gata de a fi îmbrăcate la sfârșitul ciclului.

Timp De Uscare

Pentru anumite programe este posibilă reglarea timpului de uscare. Apăsați tasta opțiune, ledul se aprinde. Rotiți butonul rotativ pentru a vizualiza timpii disponibili pentru fiecare program. Apăsați butonul rotativ pentru a confirma alegerea.

Întârziere Start

 Apăsați tasta opțiune corespunzătoare, ledul se aprinde. Rotiți butonul rotativ pentru a naviga printre timpii disponibili pentru fiecare program. Apăsați butonul rotativ pentru a confirma alegerea. În cazul deschiderii hubloului, după închidere, apăsați tasta pornire/pauză.

FreshCare+

Dacă rufele sunt lăsate în interiorul tamburului după finalizarea ciclului, aceasta este expusă proliferării bacteriilor. Această opțiune permite reducerea acestei proliferări prin intermediul controlului temperaturii și a rotației tamburului. Acest tratament are o durată maximă de 6 ore după finalizarea programului setat. Această opțiune, dacă este selectată pentru uscarea precedentă, rămâne în memorie. Dacă această opțiune este utilizată împreună cu întârziere start, tratamentul antișifonare (prin intermediul rotației periodice a tamburului) va fi adăugat și la faza întârziere start.


Taste Blocate

Această opțiune face inaccesibile toate comenzile aparatului, cu excepția tastei pornit/oprit.


Cu aparatul pornit:

- pentru a activa opțiunea țineți apăsată tasta până când se aprinde indicatorul corespunzător.
 - pentru dezactivarea opțiunii, țineți apăsată tasta până când se stinge indicatorul corespunzător.
- Această opțiune, dacă este selectată pentru uscarea precedentă, rămâne în memorie.

Opțiuni De Cicluri

 Această tastă oferă posibilitatea de a accesa meniul cu opțiunile disponibile (vezi opțiunile succesive). După apăsarea tastei, rotiți butonul rotativ pentru a alege opțiunea și apăsați pentru confirmare.

•  **Rapid**
Permite uscarea mai rapidă.

•  **Delicat**
Permite o uscare mai ușoară a rufelor, reducând temperatura de uscare.

BUTOANE OPȚIUNI

Aceste butoane sunt utilizate pentru personalizarea programului selectat, în funcție de propriile exigențe.

Nu toate opțiunile sunt disponibile pentru toate programele. Unele opțiuni sunt incompatibile cu altele setate în precedentă. Incompatibilitatea este evidențiată de un semnal sonor și/sau indicatoare intermitente. Dacă opțiunea este disponibilă, indicatorul opțiunii selectate va rămâne aprins.

Anumite opțiuni pot rămâne în memoria programului dacă sunt selectate în uscarea precedentă a aceluiași program..

•  **Sunet sf. ciclu**

Această opțiune activează un semnal acustic prelungit la sfârșitul ciclului. Activați opțiunea dacă nu sunteți sigur că veți auzi sunetul normal de sfârșit de ciclu. Această opțiune, dacă este selectată pentru uscarea precedentă, rămâne în memorie.

ÎNGRIJIRE ȘI ÎNTREȚINERE

Deconectați uscătorul de rufe de la rețeaua electrică în timpul efectuării operațiunilor de curățare și întreținere.

 **Golirea rezervorului de apă după fiecare ciclu (consultați figura A).**

Scoateți recipientul din uscătorul de rufe și goliți-l în chiuvetă sau într-un alt loc de evacuare adecvat, apoi puneți-l la loc corect. Nu utilizați uscătorul de rufe fără a introduce recipientul la locul său.

 **Curățarea filtrului hublou după fiecare ciclu (consultați figura B).**

Scoateți filtrul și curățați-l eliminând eventuale reziduuri de scame de pe suprafața acestuia; spălați-l cu apă de la robinet sau aspirați-l cu un aspirator. Pentru performanțe optime, uscați toate filtrele înainte de a le pune la loc. Nu utilizați uscătorul de rufe fără a introduce filtrul la locul său.

Demontarea filtrului hublou:

1. Deschideți hubloul și trageți filtrul în sus.
2. Deschideți filtrul și curățați scamele de pe toate părțile acestuia. Poziționați-l corect la loc; asigurați-vă ca filtrul să fie introdus complet și să se afle la nivelul garniturii uscătorului de rufe.

 **Curățarea filtrului inferior la aprinderea indicatorului corespunzător (consultați figura C).**

Scoateți filtrul și curățați-l eliminând eventuale reziduuri de scame de pe suprafața acestuia; spălați-l cu apă de la robinet sau aspirați-l cu un aspirator. Cu toate acestea se recomandă curățarea acestui filtru după fiecare ciclu pentru a optimiza performanțele de uscare. Nu utilizați uscătorul de rufe fără a introduce filtrul la locul său.

Demontarea filtrului inferior:



1. Deschideți ușița inferioară.
2. Prindeți mânerul și trageți afară filtrul inferior.
3. Deschideți partea posterioară a filtrului și înlăturați scamele de pe suprafața internă a plasei.
4. Curățați camera filtrului inferior evitând contactul direct cu lamelele.
5. Închideți la loc partea posterioară a filtrului inferior și introduceți-l la loc controlând ca acesta să fie bine fixat la locul său.
6. Coborâți mânerul filtrului și închideți ușița inferioară.
7. Asigurați-vă ca orificiul de admisie a aerului să fie liber.

Filtrele sunt componente fundamentale ale procesului de uscare. Funcția acestora este de a colecta scamele care se formează în timpul uscării. În cazul în care filtrele sunt saturate, fluxul de aer din interiorul uscătorului de rufe este grav compromis: timpul de uscare este mai lung, se consumă mai multă energie, iar uscătorul de rufe poate suferi daune. Dacă aceste operațiuni nu sunt efectuate corect, este posibil ca uscătorul de rufe să nu pornească.

TRANSPORT ȘI MANEVRARE

Nu ridicați niciodată uscătorul de rufe apucându-l de blat.

1. Scoateți uscătorul din priză.
2. Asigurați-vă că hubloul și rezervorul de apă sunt închise corespunzător.
3. Dacă furtunul de evacuare este conectat la sistemul de canalizare, fixați din nou furtunul de evacuare pe spatele uscătorului de rufe (consultați Ghidul de instalare).

Consum de energie			
În modul: oprit (Po) – Wați			0.50
În modul: rămas în funcțiune (PI) – Wați			1.00
Programe	Kg	kWh	Minute
Eco Bumbac* 	8	1.42	165
Eco Bumbac 	4	0.78	96
Sintetice	4	0.94	113

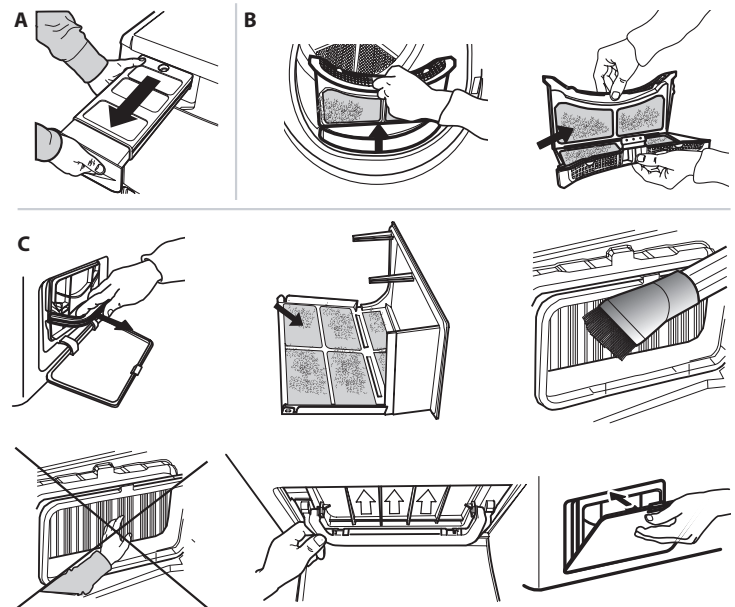
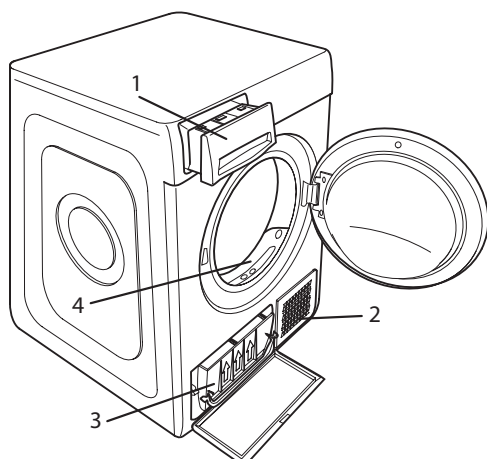
*Program de referință pentru eticheta datelor energetice, acest program este adecvat uscării rufelor din bumbac normale și este cel mai eficient program din punct de vedere al consumului de energie pentru rufe din bumbac. (Configurare standard/predefinită inițială).

Sistem cu Pompă de căldură

Pompa de căldură conține gaz cu efect de seră care se află într-o unitate închisă ermetic. Această unitate sigilată conține 0.43 kg de gaz R134a F. GWP = 1430 (1 t CO2).

DESCRIEREA PRODUSULUI

1. Rezervor de apă
2. Orificiu de admisie a aerului
3. Filtru inferior
4. Filtru hublou



REMEDIEREA DEFECȚIUNILOR

În caz de defecte de funcționare, înainte de a contacta unitatea de service, consultați tabelul de mai jos. Anomaliile sunt deseori minore și pot fi rezolvate în câteva minute.

Anomalie	Cauza posibilă	Soluție
Uscătorul de rufe nu pornește.	Ștecherul nu este introdus în priză de curent.	Introduceți ștecherul în priză de curent.
	Priza de curent este defectă.	Încercați să conectați un alt aparat electrocasnic în aceeași priză. Nu utilizați dispozitive electrice de conectare la priză precum adaptatoare sau prelungitoare.
	A avut loc o întrerupere a curentului electric.	Așteptați activarea curentului electric.
Uscătorul de rufe nu pornește.	Hubloul este deschis.	Închideți hubloul.
	A fost setată o întârziere de start a ciclului.	În cazul uscătoarelor cu această funcție: așteptați finalizarea ciclului setat sau opriți aparatul pentru a-l reseta. Consultați secțiunea Opțiuni.
	Nu a fost apăsată tasta Pornire/Pauză pentru a porni programul.	Apăsați tasta Pornire/Pauză.
	Pe aparatele dotate cu funcția de blocare a tastelor, a fost setată această opțiune.	Consultați secțiunea opțiuni, iar dacă este prezentă funcția de blocare a tastelor, dezactivați opțiunea. Oprirea uscătorului de rufe nu este suficientă pentru dezactivarea acestei opțiuni.
Timpul de uscare este foarte lung.	Nu a fost efectuată întreținerea adecvată.	Consultați secțiunea de îngrijire și întreținere și efectuați operațiunile descrise.
	Programul, durata și/sau nivelul de uscare setate nu sunt potrivite tipului și cantității de rufe introduse în uscătorul de rufe.	Consultați secțiunea programe și opțiuni pentru a identifica programul și opțiunile cele mai potrivite tipului de încărcătură.
	Rufe sunt prea umede.	Efectuați un ciclu de spălare cu număr de rotații mai mare ale centrifugii pentru a elimina cât mai multă apă posibil.
	Este posibil ca uscătorul de rufe să fie încărcat excesiv.	Consultați secțiunea programe pentru a verifica încărcătura maximă pentru fiecare program.
	Temperatura camerei.	Dacă temperatura camerei nu se încadrează în intervalul 14 – 30 °C, uscarea poate dura mai mult.
Programul nu s-a terminat.	Este posibil să fi avut loc o întrerupere a curentului electric.	În cazul întreruperii curentului electric apăsați tasta Pornire/Pauză pentru a relua ciclul.
Programul se termină și rufe sunt mai ude decât v-ați așteptat.	Încărcătură mică.	Programul automat nu a sesizat umiditatea finală necesară iar uscătorul va încheia programul și se va opri. Dacă se întâmplă acest lucru, pur și simplu selectați o scurtă perioadă de uscare suplimentară sau selectați opțiunea uscare extra dacă este disponibilă.

Indicators aprinse sau intermitente

Rezervor de apă	Rezervorul de apă este plin.	Goliți rezervorul de apă Consultați secțiunea de îngrijire și întreținere.
Filtrul hubloului și/ sau filtrul inferior *	Anomalie a fluxului de aer necesar pentru funcționarea aparatului.	Curățați filtrul hubloului, filtrul inferior și controlați ca priză de aer să fie liberă. Dacă aceste operațiuni nu sunt efectuate corect, este posibil ca uscătorul de rufe să se defecteze.
Filtrul inferior*	Filtrul inferior trebuie curățat.	Curățați filtrul inferior. Consultați secțiunea de îngrijire și întreținere.
Pe afișaj este vizualizat „ Fault FX EX ”.	Senzorii aparatului au detectat o anomalie.	Opriți uscătorul de rufe de la rețeaua electrică. Deschideți imediat hubloul și scoateți rufe astfel încât căldura să se disperseze. Așteptați pentru aproximativ 15 minute. Reconectați uscătorul de rufe la rețeaua electrică, încărcați rufe și reluați ciclul de uscare. Dacă problema persistă, contactați Unitatea de service și comunicați literele și numerele care iluminează intermitent pe afișaj. De exemplu F3 și E2.

*Notă: unele modele sunt prevăzute cu funcție de autocurățare; nu sunt dotate cu filtrul inferior. Consultați secțiunea îngrijire și întreținere.



Puteți descărca instrucțiunile privind siguranța, manualul de utilizare, fișa tehnică a produsului și datele energetice:

- Vizitând site-ul nostru web docs.whirlpool.eu
- Utilizând codul QR
- Ca alternativă, **contactați serviciul nostru de asistență tehnică post-vânzare** (consultați numărul de telefon din certificatul de garanție). Când contactați serviciul nostru de asistență tehnică post-vânzare, vă rugăm să precizați codurile specificate pe plăcuța cu date de identificare a produsului dumneavoastră.

