

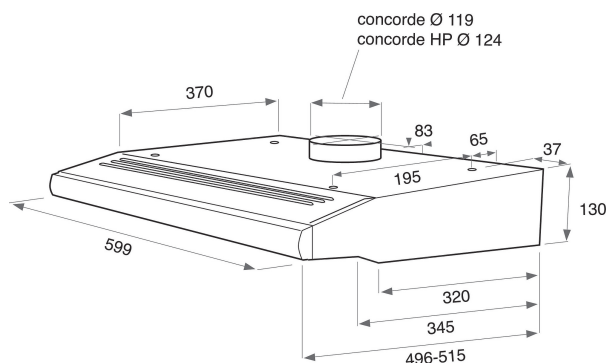
# AKR 441 WH

12NC: 857844101020

EAN-nummer: 8003437945168

Whirlpool

SENSING THE DIFFERENCE



## PRODUKTEGENSKABER

Produktgruppe	Emhætte
Materiale/design	Hvid
Materiale/design	Metal
Skorstensfarve	-
Skorstensmateriale	-
Type	Wall-mounted
Installation	Vægmonteret
Betjeningstype	Mekanisk
Display- og betjeningstype	-
Decorpanel	Muligt og inkluderet
Motorplacering	Integreret motor i emhætte
Drift	Konvertibel
Tilslutningseffekt	196
EL-tilslutning (A)	0,9
Elementspænding	220-240
Frekvens	50/60
Længde på elledning	150
Stiktype	Europlug
Chimney height (mm)	0-0
Højde på produktet, uden skorsten	130
Højde	130
Bredde	599
Dybde	515
Minimums indbygningshøjde	0
Minimums indbygningsbredde	0
Indbygningsmål, dybde	0
Nettovægt	6.35

## TEKNISKE EGENSKABER

Betjening	Slider
Automatisk styring	-
Antal motorer	1
Samlet motoreffekt	140
Antal sugestykker	3
Boost presence	Nej
Maksimal udsugningluft	320
Kapacitet intensiv sug	320
Maksimal udsugningsrecirkulationsluft	120
Kapacitet v/recirkulation, intensiv sug	0
Betjening af lys	Trin
Antal lys (stk)	2
Type belysning	Halogenspots
Samlet effekt i belysningen	56
Aftrækshul diameter	125
Returventil	Ja
Fedfiltermateriale	Vaskbar aluminium
Lugt- og fedtfilter	Ja

## YDELSE

Lydstyrke ved min. hastighed (2010/30/EF)	49
Lydstyrke ved maks. hastighed (2010/30/EF)	69
Lydniveau ved intensiv sug	0