

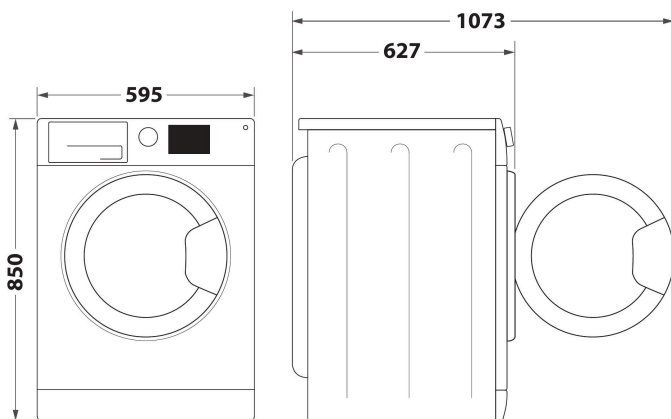
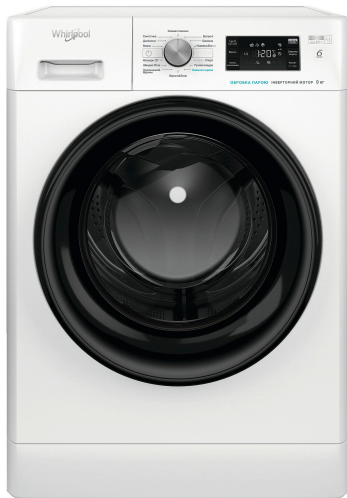
# FFB 9448 BV UA

12NC: 859991661280

Штрих-код (EAN) код: 8003437052231

# Whirlpool

SENSING THE DIFFERENCE



- Клас енергоефективності A+++
- Завантаження прання: 9 кг
- Максимальна швидкість віджиму: 1400 об./хв.
- Технологія 6th Sense
- Опція FreshCare+
- Програма Щоденне 30° (Daily)
- Програма Щоденне 40° (Daily)
- Програма Щоденне мікс. 40° (Daily mixed)
- Програма Швидке прання Rapid
- Програма Еко-бавовна (Eco Cotton)
- Програма Освіжити парюю
- Програма Мікс
- Програма Ковдри (Велики речі)
- Програма Спорт
- Програма Делікатне
- Індикація ходу програми
- Clean+

## Пральна машина Whirlpool з фронтальним завантаженням соло: 9 кг - FFB 9448 BV UA

Характеристики соло пральної машини Whirlpool: білий колір. Завантаження 9 кг. Клас енергоефективності A+++ для виняткової економії. Швидкий та енергоефективний віджим зі швидкістю 1400 об./хв. Ексклюзивна технологія 6th SENSE автоматично адаптує налаштування відповідно до кожного обраного Вам циклу та програми, забезпечуючи якість прання



### Технологія 6th Sense

Відчуйте ідеальне піклування. Інтелектуальні датчики 6th Sense адаптують налаштування відповідно до об'єму та типу завантаження, оптимізуючи витрати часу, енергії та води.



### Технологія FreshCare+

Ця технологія стане незамінним рішенням у тих випадках, коли ви не встигли або забули вийняти білизну відразу після прання, адже навіть тоді ваша білизна залишиться свіжою та м'якою. Технологія FreshCare+ передбачає періодичне двостороннє обертання барабана в поєднанні з помірним відпарюванням. Ця дія покращує циркуляцію повітря в барабані, запобігаючи утворенню неприємних запахів і зменшуючи зминання білизни за рахунок підтримки оптимального рівня вологості. Ви можете активувати опцію FreshCare+ під час налаштування основних параметрів прання або безпосередньо під час прання\*. Відмінити опцію можна у будь-який час.



### Програма "Освіжити парюю"

Програма "Освіжити парюю" відновлює свіжість вашого одягу без зайвого прання. Одяг готовий лише за 20 хвилин. Пральна машина створює потік пари, який проникає у волокна, видаляє неприємні запахи, розправляє волокна та розгладжує складки.



### Двигун SenseInverter

Безшумна робота. Інноваційний інверторний двигун SENSE Inverter забезпечить тривалу безшумну роботу. Насолоджуйтесь ідеальними результатами та тишею.



### 1400 обертів на хвилину

Надзвичайна швидкість. Швидкість віджиму цієї моделі пральної машини Whirlpool складає 1400 обертів на хвилину.



### Надзвичайний клас енергоефективності A+++ -30%

Неперевершена енергоефективність. Ця пральна машина Whirlpool, маючи надвисокий клас енергоефективності A+++ , знижує споживання енергії на 30%.

# FFB 9448 BV UA

12NC: 859991661280

Штрих-код (EAN) код: 8003437052231

# Whirlpool

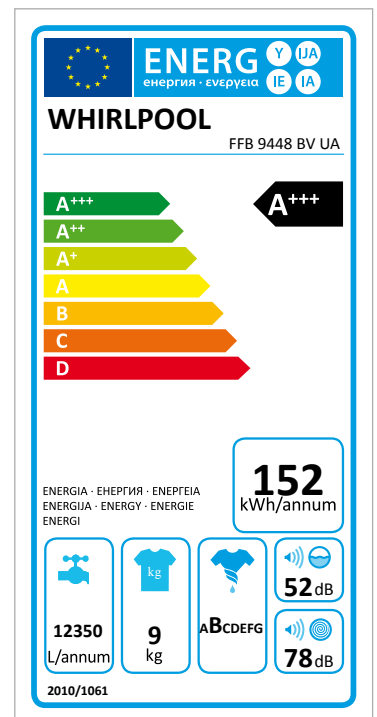
SENSING THE DIFFERENCE

## ОСНОВНІ ХАРАКТЕРИСТИКИ

Група продуктів	Пральна машина
Тип конструкції	Окрема
Тип встановлення	Окрема
Зйомна верхня кришка	Ні
Тип завантаження	З фронтальним завантаженням
Основний колір продукту	Білий
Потужність електричного підключення (Вт)	1850
Струм (А)	10
Напруга (В)	220-240
Частота (Гц)	50
Довжина шнура живлення (см)	120
Тип вилки	Schuko
Висота продукту	850
Ширина продукту	595
Глибина продукту	630
Вага нетто (кг)	71

## ТЕХНІЧНІ ХАРАКТЕРИСТИКИ

Автоматичні програми	Так/Є
Опції швидкості віджиму	Змінний(-а)
Без віджиму	Так/Є
Вимірювання ваги	-
Визначення типу тканини	-
Автоматичне визначення рівня забруднення	-
Контроль піноутворення	Так/Є
Контроль балансування	Так/Є
Тип системи безпеки	Ні
Опція прання у холодній воді	Ні
Індикація ходу програми	ДИСПЛЕЙ
Індикація часу до завершення циклу	Так/Є
Опція Відкладеного старту	Постійний
Максимальний час відкладення старту (год.)	0
Матеріал шлангу	Пластик
Об'єм барабану (л)	62
Підключення до гарячої та холодної води?	Ні
Вага бруто (кг)	72
Висота продукту в упаковці	870
Ширина продукту в упаковці	640
Глибина продукту в упаковці	645



## ЕНЕРГЕТИЧНЕ МАРКУВАННЯ

Клас енергоефективності - NEW (2010/30/EU)	A+++
Річне енергоспоживання (кВт/рік) - NEW (2010/30/EU)	152
Клас прання	A
Максимальна швидкість віджиму (об./хв.) - NEW (2010/30/EU)	1400
Максимальне завантаження, бавовна (кг) - NEW (2010/30/EU)	9
Річне споживання води (л/рік) - NEW (2010/30/EU)	12350
Енергоспоживання за температури 60 °C повне завантаження	0.742
Енергоспоживання у режимі stand-by - NEW (2010/30/EU)	8
Енергоспоживання у режимі Вимкнено - NEW (2010/30/EU)	0.5
Кількість вологи у %після сушіння з макс.швид. віджиму - NEW (2010/30/EU)	53
Середній час прання програма Бавовна 60°C (повне завантаження) - NEW (2010/30/EU)	260
Рівень шуму прання (дБ(A) re 1 pW)	52
Рівень шуму віджиму (дБ(A) re 1 pW)	78