

# W7 OM5 4BS H

12NC: 859991541380

Code EAN: 8003437834516

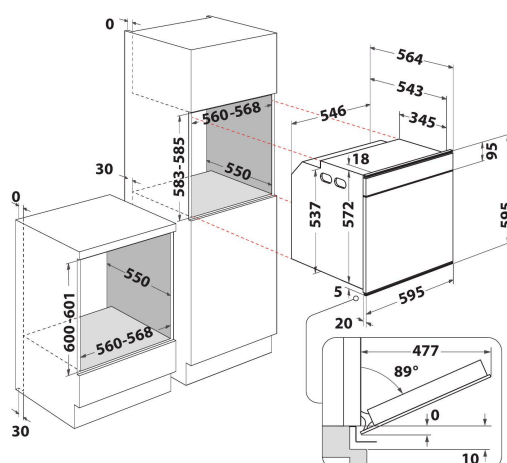
Whirlpool

SENSING THE DIFFERENCE



## Four multifonction encastrable Whirlpool: couleur inox, pyrolyse - W7 OM5 4BS H

Ce four encastrable Whirlpool présente les caractéristiques suivantes : technologie Smart Clean, dont le cycle d'autonettoyage assure une propreté parfaite d'une simple pression sur un bouton. Technologie électrique de pointe rendant possible des économies d'énergie sur la cuisson de vos mets. Lampe halogène gage de meilleures performances énergétiques. Technologie exclusive 6ème SENS permettant de choisir parmi une variété de recettes préprogrammées, tandis que votre four règle automatiquement le type, la température et la durée de la cuisson, pour des résultats parfaits. Fermeture douce de la porte du four pour une plus grande facilité d'usage.



- Le programmateur 6TH SENSE pour des résultats toujours parfaits
- Jusqu'à 40 combinaisons de cuisson 6th SENSE
- Fonction SmartClean pour un nettoyage intégral et écologique
- Classe énergétique A+
- Cavité 73 L
- Cook 4
- Ready2Cook
- Ventilation à froid (décongélation)
- Cuisson à air pulsée
- BakeSense
- Ventilation turbo
- Gril
- Cavité en émail facile à nettoyer
- Turbo Gril
- Maxi Cooking

### Multifonction 8

De multiples méthodes de cuisson. Multifonction 8 offre des options de cuisson flexibles pour assurer des résultats parfaits quelle que soit la recette.

### Technologie 6ème Sens

Une programmation simplifiée pour 40 cuissons automatiques : avec la technologie exclusive 6ème Sens, cuisiner comme un chef est désormais à la portée de tous ! Il suffit de sélectionner une catégorie d'aliment et le four choisit le programme idéal ainsi que le temps de cuisson, pour des résultats parfaits.

### Préchauffage rapide

Fonction préchauffage rapide, puissant système de convection permettant d'atteindre rapidement la bonne température.

### Smart clean

Un nettoyage écologique et sans efforts. La technologie innovante SmartClean nettoie soigneusement et efficacement votre four en seulement 30 minutes, sans détergents. Ajoutez simplement 200cc d'eau dans la chambre de cuisson, lancez le cycle SmartClean, puis essuyez avec un chiffon sec.

### Chaleur Pulsée

La chaleur pulsée permet de cuire sur 3 niveaux simultanément, des plats différents, sans mélange d'odeurs ni de goûts grâce à une distribution uniforme de la chaleur.

### Fermeture douce

Fermeture en douceur. Grâce à ses charnières au mouvement ralenti, la porte du four se ferme sans effort, avec un mouvement doux et silencieux.

### StarClean

Un cycle de nettoyage écologique et rapide, en seulement 35 minutes et à 90°C, qui permet de réaliser jusqu'à 97% d'économies d'énergie\*. (\* Par rapport à un cycle pyrolyse classique sur un four Whirlpool)

# W7 OM5 4BS H

12NC: 859991541380

Code EAN: 8003437834516

# Whirlpool

SENSING THE DIFFERENCE

## CARACTERISTIQUES PRINCIPALES

Groupe de produit	Four
Référence commerciale	W7 OM5 4BS H
Couleur principale du produit	Inox
Type de construction	Encastrable
Type de commande	Electronique
Types de dispositifs de réglage et d'alarme	-
Commandes intégrées pour la table	Non
Plaques contrôlables	-
Programmes automatiques	Oui
Intensité	16
Tension	220-240
Fréquence	50/60
Longueur du cordon électrique	90
Type de prise	Non
Profondeur porte ouverte à 90°	-
Hauteur du produit	595
Largeur du produit	595
Profondeur du produit	564
Hauteur minimale de la niche d'encastrement	0
Largeur minimale de la niche d'encastrement	0
Profondeur de la niche d'encastrement	0
Poids net	40.5
Volume utile du four	73
Système de nettoyage intégré	Hydrolyse
Grilles	2
Plateaux	2

## CARACTERISTIQUES TECHNIQUES

Minuterie	-
Réglage du temps de cuisson	Electronique
Options de réglage du temps de cuisson	Marche/Arrêt
Dispositif de sécurité	-
Éclairage intérieur	Oui
Nombre de lampes	1
Position des lampes	Arrière
Gradins	Grilles
Sonde	Non

## PERFORMANCES

Type d'énergie	Électricité
Type d'énergie	Électricité
Classe énergétique - NOUVEAU (2010/30/UE)	A+
Consommation énergétique des fours conventionnels par cycle - NOUVEAU (2010/30/CE)	0.91
Consommation énergétique des fours à convection forcée par cycle - NOUVEAU (2010/30/CE)	0.7

**ENERG** Y UA  
енергия · ενεργεια IE 1A

**WHIRLPOOL** W7 OM5 4BS H

A+++  
A++  
A+  
A  
B  
C  
D

**A+**

73 L

0.91 kWh/cycle\*

0.7 kWh/cycle\*

\* ημερησια - cyklus - portion - zykus - nelykypaissa - ciclo - tsükkel - ohjelma - ciklus - cikls - ciklu - cycles - cykl - ciclu - program - cykel

65/2014